

**Serie 2, Forno da incasso, 60 x 60 cm, Nero  
HBF133BA0**



**Accessori integrati**

1 x Griglia combinata  
1 x Leccarda universale smaltata

**Accessori opzionali**

HEZ317000 : Teglia per pizza  
HEZ327000 : Pietra per pane e pizza  
HEZ333001 :  
HEZ431002 : Accessorio forno  
HEZ438201 :  
HEZ438301 :  
HEZ625071 : Teglia per grigliare adatta a pirolisi  
HEZ915003 : Pirofila in vetro con coperchio 5,4 l.

- **Aria Calda 3D:** distribuisce uniformemente il calore fino a tre i livelli per risultati sempre perfetti.
- **Display digitale LED rosso:** facile e comodo da utilizzare.
- **Pulizia EcoClean su parete posteriore:** un modo semplice, ecologico, sicuro ed economico per la pulizia della parete posteriore del forno durante la cottura, senza alcun detergente o agente chimico.

**Dati tecnici**

Peso lordo : 34,3 kg  
 Tipologia costruttiva del prodotto : Da incasso  
 Sistema di pulizia : Parete posteriore catalitica  
 Dimensioni del vano per l'installazione (AxLxP) : 575-597 x 560-568 x 550 mm  
 Dimensioni (AxLxP) : 595 x 594 x 548 mm  
 Dimensioni del prodotto imballato (AxLxP) : 653 x 645 x 680 mm  
 Materiale del cruscotto : metallo verniciato  
 Materiale porta : vetro  
 Peso netto : 32,2 kg  
 Volume utile : 66 l  
 : Aria calda, Grill a superficie grande var., Grill ventilato, Hotair gentile, Riscaldamento statico  
 Numero di luci interne : 1  
 Lunghezza del cavo di alimentazione elettrica : 120,0 cm  
 Illuminazione interna - vano cottura 1 : 1  
 Sistema di guide estraibili : Accessorio supplementare  
 Accessori inclusi : 1 x Griglia combinata, 1 x Leccarda universale smaltata  
 Broil Element Wattages cavity 1 : 2800 W  
 Classe di efficienza energetica (2010/30/EC) : A  
 Energy consumption per cycle conventional (2010/30/EC) : 0,98 kWh/cycle  
 Energy consumption per cycle forced air convection (2010/30/EC) : 0,79 kWh/cycle  
 Indice di efficienza energetica (2010/30/CE) : 95,2 %  
 Potenza : 3300 W  
 Corrente : 16 A  
 Tensione : 220-240 V  
 Frequenza : 50-60 Hz  
 Tipo di spina : Schuko  
 Funzionamento : elettrico  
 Required cutout/niche size for installation (in) : x  
 : 25.70 x 25.39 x 26.77  
 : 71,000 lbs  
 : 76,000 lbs  
 Lunghezza del cavo di alimentazione elettrica : 120,0 cm  
 Peso netto : 32,2 kg  
 Accessori inclusi : 1 x Griglia combinata, 1 x Leccarda universale smaltata

!

**2E20AF-  
bjcdhd!**

## Serie 2, Forno da incasso, 60 x 60 cm, Nero HBF133BA0

---

### Caratteristiche principali

- Regolazione della temperatura da 50 °C a 275 °C
- Volume cavità: 66 l
- 5 programmi di cottura: MultiCottura HotAir 3D, Riscaldamento superiore e inferiore, Grill ventilato
- Cavità del forno: smaltata color antracite
- Eco Clean: parete posteriore
- Display digitale LED rosso
- Orologio elettronico con impostazione inizio e fine cottura
- Riscaldamento rapido
- Illuminazione interna alogena

### Accessori

- Accessori: 1 griglia combinata, 1 leccarda universale profonda smaltata

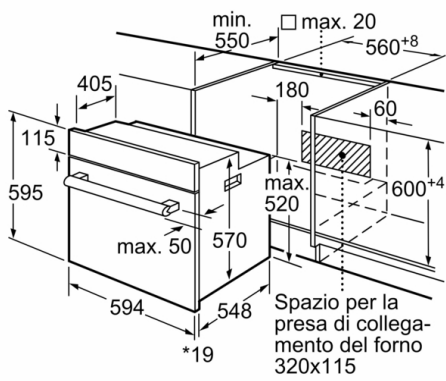
### Etichetta energetica

- Classe di efficienza energetica (acc. EU Nr. 65/2014): A (in una scala di classi di efficienza energetica da A+++ a D)  
Consumo energetico per ciclo durante funzionamento convenzionale: 0.98 kWh  
Consumo energetico per ciclo durante funzionamento ventilato: 0.79 kWh  
Numero di cavità: 1 Tipo di alimentazione: elettrica Volume della cavità: 66 l

### Informazioni tecniche

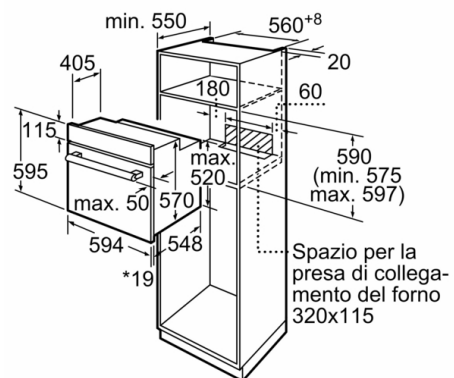
- Assorbimento massimo elettrico: 3.3 kW

**Serie 2, Forno da incasso, 60 x 60 cm, Nero  
HBF133BA0**



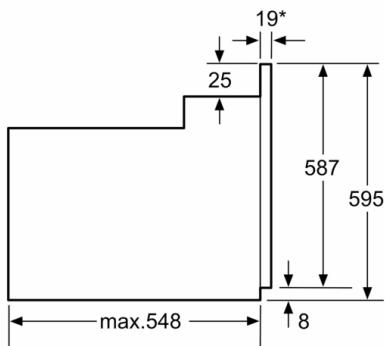
\* 20 mm per parte frontale in metallo

Dimensioni in mm



\* 20 mm per parte frontale in metallo

Dimensioni in mm



\* Con parte frontale in metallo 20mm

Dimensioni in mm