

Serie 6, Frigorifero combinato da libera installazione, 203 x 70 cm, Acciaio anti-impronta KGN49AIBT



Frigorifero combinato No Frost taglia XXL con cassette VitaFresh: conserva i tuoi alimenti freschi più a lungo.

- **VitaFresh XXL <0°C>**: mantiene il cibo fresco più a lungo nei cassette extra-large climatizzati.
- **No Frost**: non dovrai mai più sbrinare.
- **Metal back con MultiAirflow**: l'aria fredda circola uniformemente per mantenere costante la temperatura.
- **La Tecnologia Inverter Intelligente garantisce temperatura stabile e prestazioni efficienti.**
- **Sensori intelligenti per un controllo affidabile della temperatura.**

Dati tecnici

Classe di efficienza energetica:	B
Consumo medio annuale di energia in chilowattora per anno (kWh/a):	142 kWh/annum
Somma del volume degli scomparti congelati:	129 l
Somma del volume degli scomparti refrigerazione:	311 l
Emissioni di rumore aereo:	35 dB(A) re 1 pW
Classe di emissioni di rumore aereo:	B
Tipologia costruttiva del prodotto:	A libera installazione
Porta con cornice esterna:	No
Altezza:	2030 mm
Larghezza:	700 mm
Profondità del prodotto:	667 mm
Peso netto:	94.7 kg
Corrente:	10 A
Cerniera :	Reversibile a destra
Tensione:	220-240 V
Frequenza:	50 Hz
Lunghezza del cavo di alimentazione elettrica:	226.0 cm
Numero di compressori:	1
Numero di sistemi indipendenti di raffreddamento:	2
Ventilatore interno comparto frigorifero:	no
Porta/e reversibile/i:	sì
Numero di ripiani regolabili nel frigorifero:	3
Ripiani per le bottiglie:	sì
Sistema No Frost:	Frigorifero e congelatore
Installazione:	Da libera installazione



Serie 6, Frigorifero combinato da libera installazione, 203 x 70 cm, Acciaio anti-impronta KGN49AIBT

Frigorifero combinato No Frost taglia XXL con cassette VitaFresh: conserva i tuoi alimenti freschi più a lungo.

- Frigorifero combinato da libera installazione No Frost con sistema MultiAirflow
- Acciaio anti-impronta
- Maniglia verticale

Caratteristiche principali

- No Frost con sistema MultiAirflow
- Comandi elettronici a LED per la regolazione separata della temperatura dei due vani
- 2 circuiti di raffreddamento separati
- Allarme ottico ed acustico porta aperta
- Cerniere a destra, reversibili
- Dimensioni in cm (hxlxp) 203 cm x 70 cm x 66.7 cm
- Volume Netto totale: 440 l

VANO FRIGORIFERO

- Sistema Multi-Air-Flow
- 1 cassetto VitaFresh 0 °C - mantiene carne e pesce freschi più a lungo
- 1 cassetto VitaFresh con controllo umidità - mantiene frutta e verdura freschi più a lungo
- 5 ripiani in vetro infrangibile di cui 3 regolabili in altezza
- Metal backwall
- Flex Shelf: 1 ripiano divisibile e pieghevole
- Portabottiglie
- Illuminazione LED ad intensità crescente
- nel frigorifero
- Funzione per un raffreddamento intensivo con disattivazione automatica

VANO CONGELATORE****

- Funzione congelamento Super
- 3 cassette trasparenti

ACCESSORI

- 1 portauova, 1 vaschetta per cubetti di ghiaccio

Altre Caratteristiche

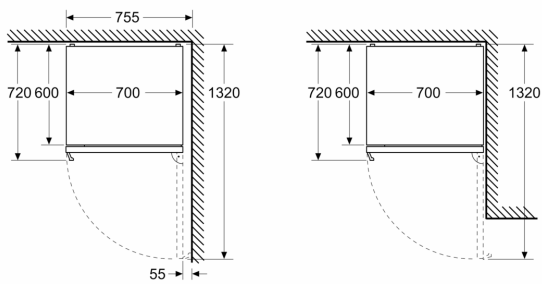
- Classe climatica: SN-T
- Tempo di risalita della temperatura: 21 h

Etichetta energetica

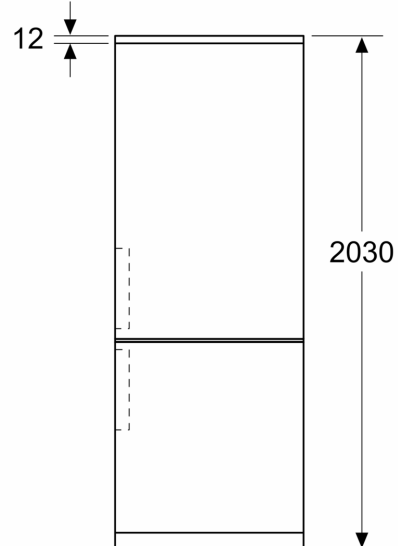
- Classe di efficienza energetica: B
- Volume Netto Frigorifero: 311 l
- Volume Netto Congelatore: 129 l
- Consumo annuale
- : 142 kWh
- Emissioni di rumore aereo : 35 dB(A) re 1 pW , Classe di rumore aereo : B

Serie 6, Frigorifero combinato da libera installazione, 203 x 70 cm, Acciaio anti-impronta KGN49AIBT

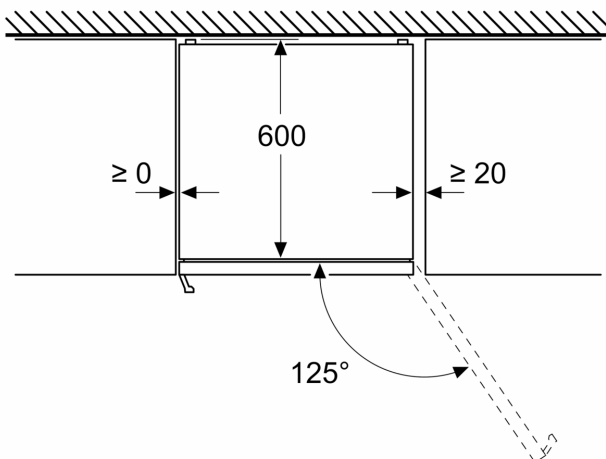
Dimensioni in mm



Dimensioni in mm



Dimensioni in mm



Dimensioni in mm

