

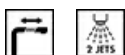
## MD10CR3



Famiglia	Miscelatore
Materiale	Ottone
Canna girevole	Sì
Rotazione canna girevole	100 °



### Estetica



Estetica	Universale
Colore	Cromo
Finitura	Lucido
Tipo canna	Canna dritta
Comando	Monocomando

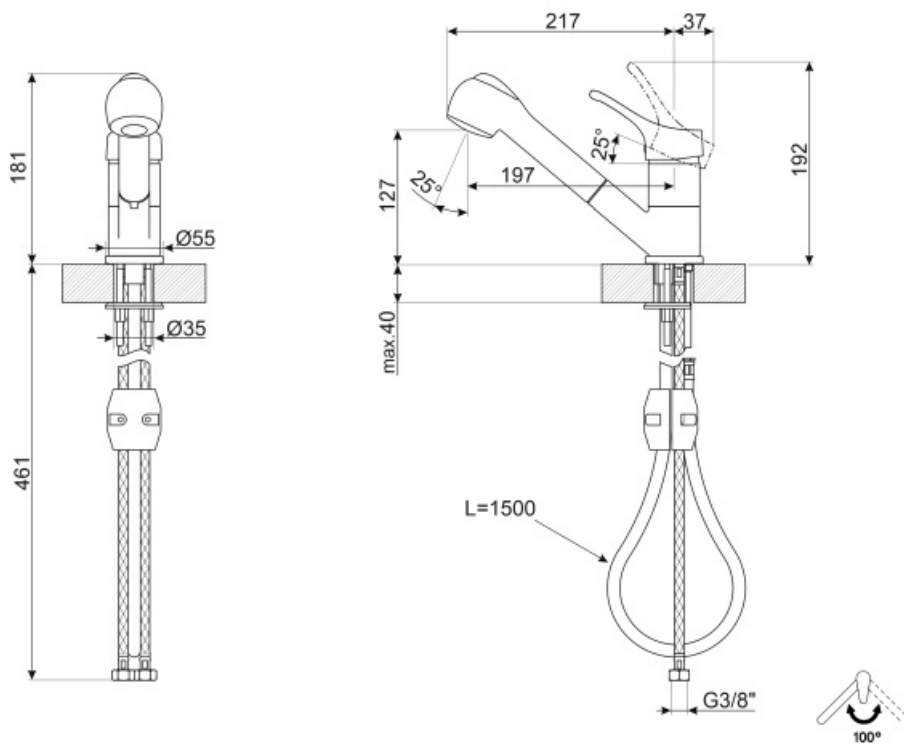
Doccetta	Estraibile
Tipo getto	Doppiogetto
Aeratore	Sì
Numero tubi flessibili	2

### Caratteristiche Tecniche

Lunghezza tubi flessibili	450 mm	Pressione massima	5 bar
Tipo di attacco tubi flessibili	3/8 "	Pressione minima	0,5 bar
Tipo cartuccia a dischi ceramici	40 Ø	Pressione ottimale	3 bar
Valvola di non ritorno	Sì	Diametro foro miscelatore	35 mm




### Informazioni Logistiche

Altezza del Prodotto (mm)	192 mm
---------------------------	--------



## Glossario simboli

---

- |  |   |   |   |
|--|---|---|---|
|  | Rotazione della canna 100°  |  | Doccetta miscelatore doppiogetto. È possibile passare con un solo tocco dal getto per flusso standard al getto ampio. |
|  | La doccetta estraibile permette di aumentare il raggio di azione del miscelatore ed è estremamente versatile, pratica e confortevole. |   |   |