

# XD PREMIUM

---

## ASPIRABRICIOLE PORTATILE RICARICABILE

---



***Grazie per aver scelto questo prodotto XD***

**LEGGERE TUTTE LE ISTRUZIONI  
PRIMA DI UTILIZZARE L'ASPIRABRICIOLE  
E CONSERVARLE PER UTILIZZI FUTURI**

## **INDICE**

---

IMPORTANTI ISTRUZIONI DI SICUREZZA	PAG.	3
DATI TECNICI	PAG.	4
PANORAMICA PRODOTTO	PAG.	5
INSTALLAZIONE BASE DI RICARICA A PARETE	PAG.	5
ISTRUZIONI D'USO	PAG.	6
RICARICA	PAG.	7
PULIZIA E MANUTENZIONE	PAG.	7
SMALTIMENTO: INFORMAZIONI AMBIENTALI (RAEE)	PAG.	8
GARANZIA	PAG.	8

## IMPORTANTI ISTRUZIONI DI SICUREZZA

---

L'uso di qualsiasi apparecchio elettrico richiede il seguente buon senso e il rispetto delle regole di sicurezza.

In primo luogo c'è il pericolo di lesioni o morte e in secondo luogo il pericolo di danni all'apparecchio.

- Disimballare con cura il prodotto e fare attenzione a non gettare via nessuna parte della confezione prima di aver trovato tutte le parti del prodotto.
- Gli imballaggi non devono mai essere lasciati alla portata dei bambini in quanto potenzialmente pericolosi.
- Questo prodotto non deve essere utilizzato da persone (inclusi bambini) con disabilità fisiche o mentali o da persone inesperte, a meno che non siano adeguatamente addestrate o istruite sull'uso sicuro del prodotto, o a meno che non siano state adeguatamente controllate da una persona qualificata che essere responsabili della loro sicurezza.
- Prestare particolare attenzione se il prodotto viene utilizzato vicino a bambini. Tenere sempre il prodotto fuori dalla portata dei bambini. I bambini devono essere sorvegliati per assicurarsi che non giochino con il prodotto. La pulizia e la manutenzione dell'utente non devono essere eseguite da bambini senza supervisione.
- Prima di collegare il prodotto alla presa di corrente, assicurarsi che la tensione sull'etichetta corrisponda a quella della presa di corrente.
- Utilizzare solo il caricabatterie originale fornito con l'apparecchio.
- Non utilizzare mai accessori che non sono inclusi nella confezione o non sono previsti per questo apparecchio.
- In nessun caso tentare di riparare o modificare il prodotto da soli - pericolo di scosse elettriche! Affidare tutte le riparazioni e le regolazioni a un'azienda/servizio specializzato. La manomissione del prodotto durante il periodo di garanzia può invalidare la garanzia.
- Questo apparecchio deve essere utilizzato solo per la pulizia domestica, come descritto in questa guida per l'utente. Assicurarsi che questa guida sia completamente compresa prima di utilizzare l'apparecchio.
- Spegnerne e rimuovere sempre il caricabatterie dalla presa prima di pulire l'apparecchio o qualsiasi operazione di manutenzione.
- Se il cavo di alimentazione è danneggiato, interrompere immediatamente l'uso dell'apparecchio. Per evitare rischi per la sicurezza, un tecnico dell'assistenza autorizzato deve sostituire il cavo di alimentazione.
- Non scollegare il cavo di alimentazione dalla presa a muro tirando il cavo.
- Tenere mani, piedi, indumenti larghi e capelli lontano dall'aspiratore.
- Non utilizzare all'aperto o su superfici bagnate. Questo apparecchio non è progettato per aspirare liquidi.
- Non spruzzare il prodotto con acqua o altri liquidi. Non versare acqua o altri liquidi nel prodotto. Non immergere il prodotto in acqua o altri liquidi.
- Non utilizzare mai il prodotto vicino a vasche da bagno, lavabi o altri contenitori pieni d'acqua.
- Non lasciare mai l'apparecchio sopra o vicino a fonti di calore.
- Non lasciare mai l'apparecchio esposto alle intemperie (pioggia, sole, ecc.).
- Non lasciare mai il prodotto acceso senza supervisione.
- Se il prodotto è in uso, non ostruire l'ingresso e l'uscita dell'aria. Il blocco delle prese d'aria può causare surriscaldamento e danni al motore.
- Non aspirare pezzi di carta o sacchetti di plastica di grandi dimensioni. Possono facilmente bloccare il contenitore della polvere. Se il prodotto si blocca, spegnerlo scollegando il cavo di alimentazione dalla presa e pulire il contenitore della polvere.
- L'aspirazione degli oggetti di seguito indicati può danneggiare il prodotto o causare lesioni all'operatore:
  - Qualsiasi tipo di oggetto appuntito come vetro o ceramica rotti, aghi, spilli, ecc.

- Sigarette accese o pezzi ardenti, fiammiferi o altri liquidi infiammabili o volatili
- Farina, cemento, intonaco (cioè polvere dai fori praticati nei muri).
- Non utilizzare mai l'aspirabriciole senza il filtro o il contenitore della polvere.
- La presa d'aria non deve essere posizionata vicino alle orecchie o agli occhi.
- Far funzionare l'apparecchio fino a quando si arresta perché le batterie sono completamente scariche.
- La batteria ricaricabile integrata in questo apparecchio non può essere rimossa per lo smaltimento.
- Per lo smaltimento attenersi alle normative locali.
- Questo prodotto contiene batterie ricaricabili. Non gettare le batterie nel fuoco e non sottoporle ad alte temperature. Rischio di esplosione!



**NOTA: in caso di difficoltà nello smantellamento dell'unità o per informazioni più dettagliate su trattamento, recupero e riciclaggio di questo apparecchio, contattare l'ufficio locale della città o il servizio di smaltimento dei rifiuti domestici.**

- Durante la ricarica dell'apparecchio, l'interruttore di alimentazione deve essere spento.
- Non caricare mai le batterie a temperature superiori a 37 °C o inferiori a 0 °C.
- È normale che il caricabatterie si riscaldi al tatto durante la ricarica.
- Utilizzare solo accessori, materiali di consumo o ricambi consigliati o forniti dal rivenditore ufficiale.
- Non continuare a utilizzare l'apparecchio o il caricabatterie se appare difettoso.
- Per garantire il funzionamento continuo sicuro ed efficiente di questo apparecchio, si consiglia di fare eseguire interventi di manutenzione o riparazione solo da un tecnico dell'assistenza autorizzato.
- Questo apparecchio va utilizzato solo per aspirare superfici o materiali asciutti. Non utilizzarlo per pulire animali o persone. Qualsiasi altro uso o modifica dell'apparecchio è considerato improprio e comporta un rischio significativo di incidente. Il produttore non è responsabile per danni dovuti a uso non previsto o funzionamento errato. L'apparecchio non è destinato all'uso commerciale.

## **ELETTRICITÀ STATICA**

- Alcuni tappeti possono causare un piccolo accumulo di elettricità statica. Qualsiasi scarica statica non è pericolosa per la salute.

---

## **DATI TECNICI**

---

Batteria al litio da 18.5V, 2200mAh

Potenza: 120W max

Vuoto:

4.8kPa velocità standard

8.0kPa velocità massima

Rumore: <80dB a 1,5m di distanza

Tempo di utilizzo:

35 minuti a velocità standard

20 minuti a velocità massima

Tempo di carica: 4-5 ore

Capacità contenitore: 400 ml

Filtro HEPA

Luce LED

Dimensione: 17x42x15cm

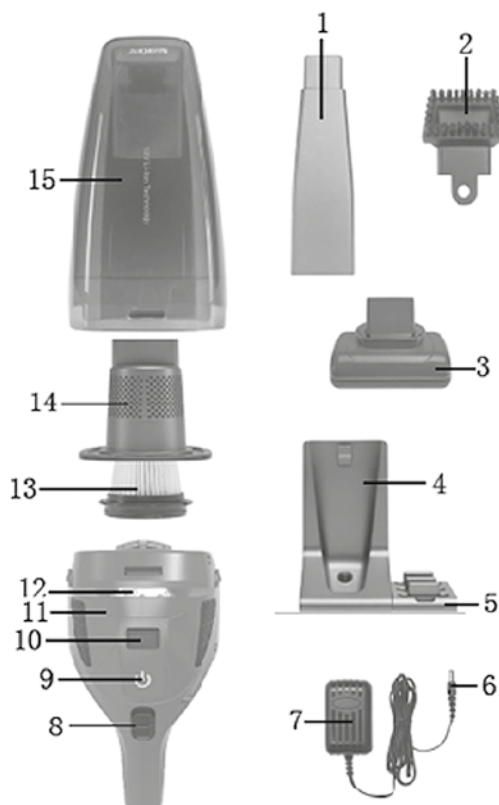
Peso: 1,8kg

Carica batterie:

input: AC 100-240V 50/60Hz 500mA

output: DC 22.5V 500mA 11.25W

## PANORAMICA PRODOTTO



### CONTENUTO DELLA CONFEZIONE

Aspirabriciole portatile ricaricabile  
Beccuccio per fessure  
Spazzola beccuccio 2 in 1  
Pet brush: spazzola motorizzata  
Staffa per montaggio a parete (base di ricarica)  
Porta accessori  
Materiali di installazione (2 viti, 2 tasselli)  
Carica batterie

- 1) Beccuccio per fessure
- 2) Spazzola beccuccio 2 in 1
- 3) Pet brush: spazzola motorizzata
- 4) Staffa per montaggio a parete
- 5) Porta accessori
- 6) Spina
- 7) Carica batterie
- 8) Interruttore di accensione/ spegnimento
- 9) Spia indicatore di carica
- 10) Pulsante di rilascio
- 11) Corpo motore
- 12) Luce LED
- 13) Filtro HEPA
- 14) Portafiltro
- 15) Contenitore della polvere

## INSTALLAZIONE BASE DI RICARICA A PARETE

La staffa di montaggio a parete (4) può essere utilizzata come base di ricarica.

Posizionare la base su una superficie piana e stabile.

Per il fissaggio a parete: installare la staffa di montaggio a parete utilizzando i tasselli e viti compresi nella confezione.



**NOTA:** il supporto per accessori (5) può essere fissato alla staffa di montaggio a parete (4).

## ISTRUZIONI D'USO

---

### MONTAGGIO DELL'ASPIRABRICIOLE



#### AVVERTIMENTO

**Spegnere sempre l'apparecchio e scollegare il caricabatterie dalla presa a muro prima di montare o rimuovere gli accessori!**

### PRIMA DEL PRIMO UTILIZZO

- 1) Rimuovere tutti i materiali di imballaggio dall'apparecchio.
- 2) Controllare se il portafiltro (14) e il filtro HEPA (13) sono installati saldamente nel contenitore della polvere (15). Potrebbero essersi allentati durante il trasporto. Per inserire il portafiltro (14) e il filtro HEPA (13) nel contenitore della polvere (15) procedere come segue:
  - Il portafiltro (14) può essere inserito nel contenitore raccogli polvere (15) solo in una posizione. Il lato con l'etichetta "UP" deve essere rivolto verso l'alto. Spingere il più possibile il portafiltro (14) nel contenitore della polvere (15). Assicurarsi che il portafiltro (14) sia diritto e che il labbro di gomma chiuda il contenitore della polvere (15).
  - Inserire il filtro HEPA (13) nel portafiltro (14) in modo che i fermi del filtro HEPA (13) si inseriscano nelle corrispondenti rientranze del portafiltro (14). La freccia sul filtro HEPA (13) deve essere allineata con la freccia sul portafiltro (14). Ruotare il filtro HEPA (13) in senso orario verso il simbolo "LOCK".
- 3) Posizionare il contenitore della polvere (15) sul gruppo motore
  - Per prima cosa, posizionare i contatti sul lato inferiore del contenitore della polvere (15) sui perni di contatto sul lato inferiore dell'unità motore (11). Ciò ha spinto i due fermi dell'unità motore (11) negli incavi del contenitore della polvere (15).
  - Premere il lato superiore del contenitore della polvere (15) contro il lato superiore dell'unità motore (11) in modo che il fermo scatti in modo udibile. Il contenitore della polvere (15) è ora saldamente alloggiato sull'unità motore (11).

### FUNZIONAMENTO



#### ATTENZIONE!

**L'apertura di aspirazione deve essere sempre aperta e non può essere bloccata. Il blocco provoca il surriscaldamento e il danneggiamento del motore.**

- Assicurarsi che il filtro HEPA (13) sia inserito prima di utilizzare l'apparecchio.
  - Utilizzare questo apparecchio solo per la pulizia di superfici e materiali asciutti. Non aspirare liquidi.
  - Assicurarsi che il filtro HEPA (13) sia completamente asciutto prima di riutilizzare l'apparecchio.
  - Se l'attacco della spazzola motorizzata (3) è bloccato in modo che la spazzola non possa più funzionare, la spia di carica (9) lampeggia in rosso dopo circa 15 secondi dal blocco, la spia di lavoro (12) si spegne e l'apparecchio smette di funzionare. Se ciò accade, rimuovere il blocco. Spostare l'interruttore di accensione/spegnimento (8) in posizione di spegnimento. Per riavviare l'apparecchio, spostare l'interruttore di accensione/spegnimento (8) su I o II.
- 1) Rimuovere l'apparecchio dalla staffa di montaggio a parete (4) o, se non si utilizza la staffa di montaggio a parete (4), rimuovere la spina (6) dalla presa.
  - 2) Se necessario, posizionare uno dei beccucci in dotazione nell'apertura di aspirazione.
  - 3) Per accendere l'apparecchio, far scorrere in avanti l'interruttore di accensione/spegnimento (8) nella posizione I (=bassa potenza) o nella posizione II (=alta potenza). La spia di carica (9) si accende in giallo al livello I, verde al livello II. La luce led (12) si accende.
  - 4) Per spegnere l'apparecchio riportare l'interruttore ON/OFF (8) in posizione OFF. Tutte le luci si spengono.

### PET BRUSH

La spazzola motorizzata Pet Brush è indicata per l'aspirazione dei peli di animali dalle superfici e dai tessuti o tappeti.

Collega la Pet Brush all'estremità dell'aspirabriciole, come un normale beccuccio.

E' vietato l'utilizzo per aspirare peli direttamente dall'animale.

## RICARICA

---

La staffa di montaggio a parete (4) può essere utilizzata come base di ricarica.

Posizionare la base su una superficie piana e stabile oppure è possibile alla parete (fissare la staffa di montaggio alla parete con tasselli e viti).

**NOTA: il supporto per accessori (5) può essere fissato alla staffa di montaggio a parete (4).**

- Assicurarsi che l'aspirabriciole sia spento prima di caricarlo.
- Il carica batterie di rete (7) può essere collegato direttamente all'aspirabriciole o abbinato alla staffa di montaggio a parete (4). Collegare l'aspirabriciole al tappo del cilindro (6).
- Durante la carica, la spia di carica (9) lampeggia in rosso.  
Quando è completamente carica, la spia (9) è verde.  
Al termine della ricarica, l'apparecchio passa automaticamente alla ricarica di mantenimento.  
Tuttavia, per evitare possibili danni alle batterie, **non lasciare l'apparecchio permanentemente collegato all'alimentatore (7).**
- Ricaricare le batterie se la potenza di aspirazione dell'apparecchio si riduce sensibilmente e la spia di carica (9) lampeggia in verde.

**NOTA: Se la spia di carica (9) lampeggia alternativamente in verde e rosso, la batteria è quasi completamente scarica e l'apparecchio si spegne dopo ca. 1 minuto. Questo protegge l'apparecchio da scariche profonde. L'apparecchio non può essere utilizzato durante la carica.**

La batteria ricaricabile integrata in questo apparecchio non può essere rimossa per lo smaltimento.

## PULIZIA E MANUTENZIONE

---

### SVUOTAMENTO DEL CONTENITORE DELLA POLVERE E PULIZIA DEL FILTRO

- Per ottenere i migliori risultati, svuotare il contenitore della polvere (15) e pulire il filtro HEPA (13).
- 1) Scollegare l'apparecchio dal carica batterie o rimuoverlo dal supporto a parete (4).
  - 2) Per aprire il contenitore (15), premere il pulsante di sblocco (10) e rimuovere il contenitore della polvere (15) dall'apparecchio.
  - 3) Rimuovere il portafiltro (14) compreso il filtro HEPA (13) dal contenitore (15) estraendoli entrambi dal contenitore della polvere (15).
  - 4) Svuotare il contenitore (15).
  - 5) Rimuovere il filtro HEPA (13) dal portafiltro (14) ruotandolo in senso antiorario in direzione del simbolo ed estraendolo.
  - 6) Battere il filtro HEPA (13) e il portafiltro (14) su un cestino dei rifiuti. Se necessario, è possibile sciacquare il portafiltro (14) e il filtro HEPA (13) con acqua pulita. Prima di riutilizzare le parti, lasciarle asciugare completamente. Non asciugare il filtro HEPA (13) con aria calda.
  - 7) Riposizionare il portafiltro (14) nel contenitore (15). Assicurarsi che il portafiltro (14) sia posizionato correttamente e che la guarnizione chiuda il contenitore (15).
  - 8) Inserire il filtro HEPA (13) nel portafiltro (14) in modo che i fermi del filtro HEPA (13) si inseriscano nelle corrispondenti tacche del portafiltro (14). La freccia sul filtro HEPA (13) deve puntare verso la freccia sul portafiltro (14). Ruotare il filtro HEPA (13) in senso orario nella direzione del simbolo.
  - 9) Riposizionare il contenitore (15) sul corpo motore (11):
    - Posizionare i contatti sul fondo del contenitore (15) sui perni di contatto sul fondo del corpo motore (11). Spostare i due fermi del motore (11) nelle tacche del contenitore (15).
    - Premere la parte superiore del contenitore (15) sulla parte superiore del corpo motore (11) finché il blocco non scatta in posizione. Il contenitore (15) è ora fissato saldamente al motore (11).

### PULIZIA DELL'APPARECCHIO

Non utilizzare detersivi aggressivi, chimici o abrasivi. Potrebbero danneggiare le superfici esterne dell'apparecchio. Pulire l'alloggiamento e gli accessori con un panno umido. Per residui ostinati, aggiungere al panno un detersivo delicato.

Asciugare bene tutte le parti prima di riutilizzare o riporre l'apparecchio.

## CONDIZIONI GENERALI DI GARANZIA E ASSISTENZA PRODOTTI XD

Tutti i prodotti XD sono costruiti nel rispetto delle normative nazionali e internazionali regolanti la qualità dei materiali utilizzati nella fabbricazione. Qualora i prodotti dovessero presentare qualche inconveniente, l'utente è pregato di avvalersi della presente Garanzia, che dà diritto ad usufruire dell'assistenza tecnica.

La garanzia dei prodotti XD copre i difetti di funzionamento imputabili al processo di fabbricazione nel rispetto di quanto previsto dal Codice del Consumo (Decreto Legislativo 206/2005).

Garanzia del dispositivo:

La durata della garanzia è di:

- per usi privati mesi ventiquattro (24) dall'emissione del documento di acquisto (così come previsto dal Codice del Consumo)
- per usi professionali (per acquisti effettuati con emissione di fattura e partita IVA) mesi dodici (12) come previsto dall'art. 1490 del Codice Civile.

Il cliente, per poter usufruire del servizio di garanzia, dovrà esibire il documento d'acquisto rilasciato dal punto vendita.

Il diritto alla garanzia è sempre subordinato a verifica tecnica che ne certifichi la causa.

Non saranno coperti da garanzia:

- i danni accidentali, o danni causati da trascuratezza, cattivo uso, manomissione e ogni altro danno dovuto a negligenza del cliente;
- rimozione o danneggiamento dei sigilli di garanzia ed etichette apposte a scopo di identificazione sui prodotti;
- utilizzo di pezzi e accessori non originali;
- interventi software (l'installazione di software non compatibile e non autorizzato potrebbe compromettere il corretto funzionamento).

Il venditore non potrà essere ritenuto responsabile per eventuali danni che possano, direttamente o indirettamente, derivare a persone, cose e animali domestici dovuti alla mancata o errata osservazione di quanto riportato nel manuale di istruzioni del prodotto o sul prodotto stesso.

### IMPORTANTE:

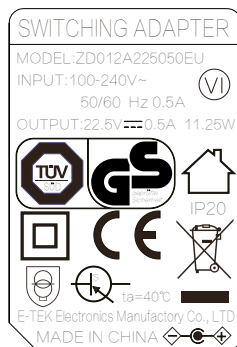
Prima richiedere l'intervento di assistenza tecnica di un prodotto informatico o elettronico, che conserva nella propria memoria interna o in altri dispositivi removibili dati dell'utente, è necessario salvare tutti i dati poiché potrebbero essere persi durante le fasi di lavorazione.

Informazioni su prodotti e condizioni di garanzia e centri di assistenza sono consultabili sul sito [www.xd-enjoy.com](http://www.xd-enjoy.com) o rivolgendosi al punto vendita Trony – DML dove è stato effettuato l'acquisto.



### INFORMAZIONI AGLI UTENTI ai sensi del Decreto Legislativo N°49 del 14 marzo 2014 "Attuazione della direttiva 2012/19/UE sui rifiuti di apparecchiature elettriche ed elettroniche (RAEE)"

Il simbolo del cassonetto barrato riportato sull'apparecchiatura indica che il prodotto alla fine della propria vita utile deve essere raccolto separatamente dagli altri rifiuti. L'utente dovrà pertanto conferire l'apparecchiatura integra dei componenti essenziali giunta a fine vita agli idonei centri di raccolta differenziata dei rifiuti elettronici ed elettrotecnici oppure riconsegnarla al rivenditore al momento dell'acquisto di nuova apparecchiatura di tipo equivalente, in ragione di uno a uno, oppure uno a zero per le apparecchiature aventi lato maggiore inferiore a 25 cm. L'adeguata raccolta differenziata per l'avvio successivo dell'apparecchiatura dimessa al riciclaggio, al trattamento e allo smaltimento ambientale compatibile contribuisce ad evitare possibili effetti negativi sull'ambiente e sulla salute e favorisce il riciclo dei materiali di cui è composta l'apparecchiatura. Lo smaltimento abusivo del prodotto da parte dell'utente comporta l'applicazione delle sanzioni amministrative di cui al Decreto Legislativo N° 49 del 14 marzo 2014.



**XD PREMIUM**

**DML S.p.A.**

Via Emilia Levante, 30/a  
48018 Faenza (RA) Italy  
[www.xd-enjoy.com](http://www.xd-enjoy.com)

Art. XDNY185



0 703674 060751