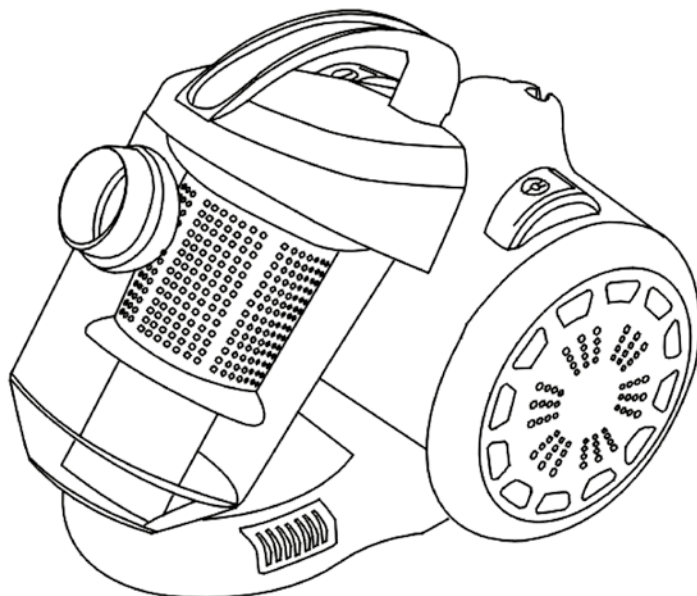

ASPIRAPOLVERE



Prima di procedere all'uso, leggere con attenzione e conservare per un uso futuro.

Grazie per aver acquistato questo prodotto XD.

Leggere attentamente questo manuale prima del primo utilizzo, anche se si ha familiarità con questo tipo di prodotto.

Le precauzioni di sicurezza contenute nel presente documento riducono il rischio di incendi, scosse elettriche e lesioni se vengono rispettate correttamente.

Conservare il manuale in un luogo sicuro per riferimenti futuri, insieme alla scheda di garanzia completa, alla ricevuta di acquisto e al cartone.

Se applicabile, passare queste istruzioni al prossimo proprietario dell'apparecchio.

INDICE

1. AVVERTENZE DI SICUREZZA	PAG.	3
2. DESCRIZIONE PRODOTTO	PAG.	5
3. CARATTERISTICHE	PAG.	6
4. ASSEMBLAGGIO	PAG.	6
5. UTILIZZO	PAG.	7
6. DOPO L'UTILIZZO	PAG.	9
7. PULIZIA E MANUTENZIONE	PAG.	9
8. ASPIRAZIONE	PAG.	10
9. CONTROLLO E RIMOZIONE OSTRUZIONI	PAG.	11
SMALTIMENTO E GARANZIA	PAG.	12

1. AVVERTENZE DI SICUREZZA

Quando si utilizza un apparecchio elettrico, è necessario osservare sempre le precauzioni di sicurezza di base, incluse le seguenti:



ATTENZIONE: per ridurre il rischio di incendi, scosse elettriche o lesioni

- L'apparecchio è per il solo uso interno. Non utilizzare all'aperto o su superfici bagnate. Solo per uso domestico.
- Verificare che la tensione della rete elettrica della propria abitazione corrisponda a quella indicata sull'etichetta dell'aspirapolvere, ossia AC 220-240V.
- Non lasciate l'apparecchio collegato a corrente quando non è in uso. Scollegate sempre dalla corrente dopo l'uso.
- L'apparecchio non deve mai essere lasciato acceso senza sorveglianza.
- **Non utilizzate l'apparecchio per aspirare acqua.**
- Questo apparecchio non è destinato all'uso da parte di persone (compresi i bambini) con ridotte capacità fisiche, sensoriali o mentali, o con mancanza di esperienza e conoscenza, a meno che non siano stati supervisionati o istruiti sull'uso dell'apparecchio da una persona responsabile della loro sicurezza.
- La pulizia e la manutenzione non dovrebbero essere effettuate da bambini, a meno che non siano maggiori di 8 anni o siano sottoposti a supervisione.
- Tenete l'apparecchio e il suo cavo lontano dalla portata di bambini minori di 8 anni. I bambini non comprendono i pericoli associati al funzionamento degli apparecchi elettrici. Non permettere di essere utilizzato come un giocattolo. Prestate attenzione quando viene usato da un bambino o vicino a un bambino.
- L'apparecchio non è stato ideato per funzionare con timer esterni o telecomandi.
- Utilizzare solo come descritto in questo manuale. Seguire tutte le istruzioni indicate sull'aspirapolvere. Non utilizzare per scopi diversi da quelli descritti nel presente manuale.
- Non utilizzare l'aspirapolvere se ha subito cadute, è danneggiato, lasciato all'aperto o caduto in acqua. Contattare il Centro Assistenza.
- Utilizzate solo accessori e parti di ricambio forniti dal produttore.
- Non toccare la spina o l'apparecchio con le mani bagnate.
- Non smontate l'apparecchio perchè un assemblaggio sbagliato potrebbe provocare scosse elettriche o incendi.
- **CAVO:** Non tirate o sottoponete a sforzo il cavo di alimentazione. Srotolate sempre il cavo, ma non tirate o stratonate il cavo. Tenete il cavo lontano da superfici calde. Non chiudete porte sul cavo, non tirate il cavo attorno ad angoli o spigoli. Fate in modo che il cavo non sia di intralcio e che si trovi in una posizione in cui non venga calpestato o tirato. Non tirate il cavo per spegnere l'apparecchio.

Per staccare il cavo dalla corrente, afferrate la spina, non il cavo.

Non è consigliabile utilizzare prolunghe.

Riavvolgete sempre il cavo dopo l'uso, per evitare di inciampare.

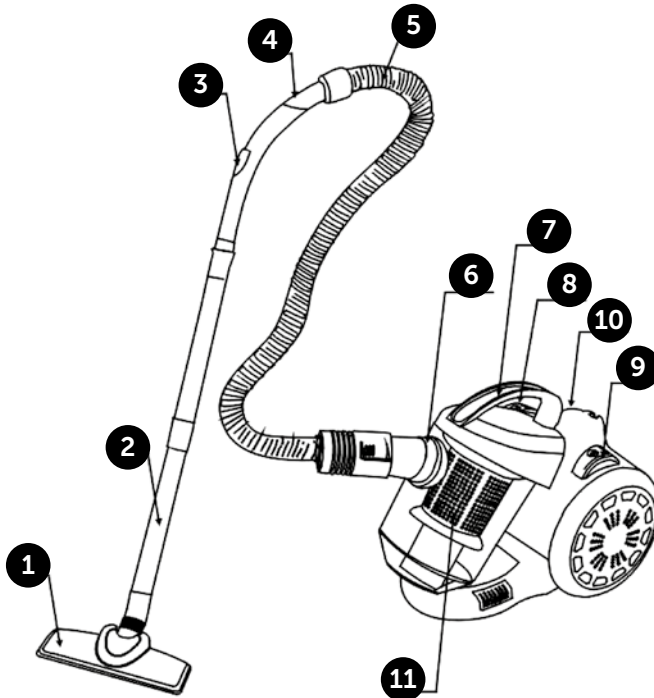
Tenete la spina quando riavvolgete il cavo alla bobina.

Controllate il riavvolgimento del cavo evitando frustrate.

Non tirate il cavo per spostare l'apparecchio o non usatelo come maniglia.

- Se il cavo di alimentazione è danneggiato, deve essere sostituito dal produttore, dal suo agente di servizio o da persone qualificate per evitare pericoli. Contattare il Centro Assistenza.
- Spegnete tutti i comandi prima di scollegare l'apparecchio.
- Scollegare sempre dalla corrente prima di inserire o togliere il tubo flessibile. La spina deve essere rimossa dalla presa a muro prima di pulire o effettuare la manutenzione dell'apparecchio.
- Non usare l'aspirapolvere per aspirare materiali che potrebbero incendiarsi e non utilizzate in zone dove potrebbero essere presenti i fumi infiammabili di liquidi infiammabili.
- Non usare questo elettrodomestico per aspirare oggetti che stanno bruciando o che esalano fumo (fiammiferi, sigarette, ceneri calde, ecc.).
- Non aspirare vetri rotti oppure oggetti appuntiti.
- Tenete lontano i capelli, i vestiti larghi, le dita e altre parti del corpo dalle prese d'aria e dalle parti mobili dell'apparecchio.
- Non indirizzate il tubo o altre parti dell'apparecchio verso occhi, orecchie o bocca.
- Evitare di inalare la polvere quando si svuota l'apparecchio o il contenitore di raccolta della polvere.
- Non inserite nessun oggetto nelle prese d'aria. Non utilizzate l'apparecchio se una presa d'aria è ostruita. Tenete libere le prese d'aria dalla polvere, dai pelucchi e da qualunque altra cosa che possa ridurre il flusso d'aria.
- Non utilizzate l'apparecchio senza i filtri o senza il contenitore montati.
- Prestate una maggiore attenzione quando lo utilizzate sulle scale. Non tenete mai l'apparecchio sopra di voi quando lo utilizzate sulle scale.
- Conservare l'aspirapolvere al chiuso, all'asciutto e al sicuro per evitare inciampi accidentali.

2. DESCRIZIONE PRODOTTO



1. Spazzola per pavimenti
2. Tubo estensibile
3. Controllo del flusso d'aria
4. Curvatura del tubo
5. Tubo flessibile
6. Connettore del tubo flessibile
7. Maniglia
8. Interruttore On/Off
9. Pulsante del cavo
10. Clip coperchio contenitore polvere
11. Filtro in plastica

DATI TECNICI

Potenza: Nom. 700W / Max 900W
Alimentazione: 220-240V~ 50Hz
Capacità max serbatoio: 1,5 litri
Potenza di aspirazione: $\geq 14,5$ kPa
Rumorosità: ≤ 80 dB (A)
Flusso d'aria: ≥ 20 L / s
Lunghezza cavo: 3 metri
Peso: 3,5 kg
Dimensione: 330x230x260mm

3. CARATTERISTICHE

Questo modello è un aspirapolvere mult ciclone:

- con filtro in plastica
- con interruttore a pedale
- con pulsante di arrotolamento automatico del filo.

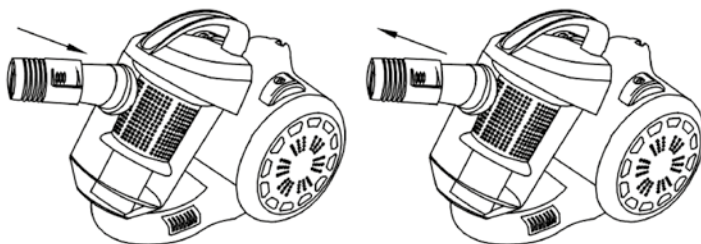
È caratterizzato da bassa rumorosità e alta efficienza.

4. ASSEMBLAGGIO

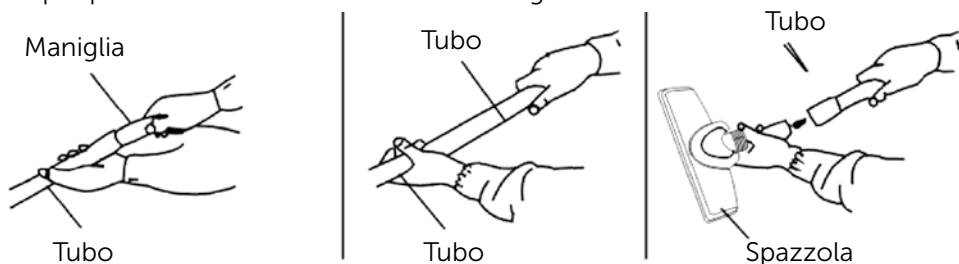
Prima dell'impiego, controllare che l'elettrodomestico non sia danneggiato e non presenti parti difettose. Controllare che non vi siano parti rotte, che gli interruttori non siano danneggiati e che non vi siano altre condizioni che potrebbero avere ripercussioni sulle prestazioni.

PREPARAZIONE

- 1) Lasciare che l'estremità del tubo si inserisca nella presa di aspirazione dell'aria fino alla posizione di scatto.
- 2) Dopo l'uso, premere il pulsante sul tubo ed estrarre l'estremità.



- 3) Montare il tubo di prolunga sull'impugnatura, il tubo e il tubo sulla spazzola per pavimenti come mostrato nell'immagine.



5. UTILIZZO

Estrarre il cavo alla lunghezza adeguata, inserire la spina nella presa di corrente. Premete il pulsante 'ON' o 'OFF' per accendere o spegnere l'apparecchio.

L'aspirapolvere inizia a funzionare.

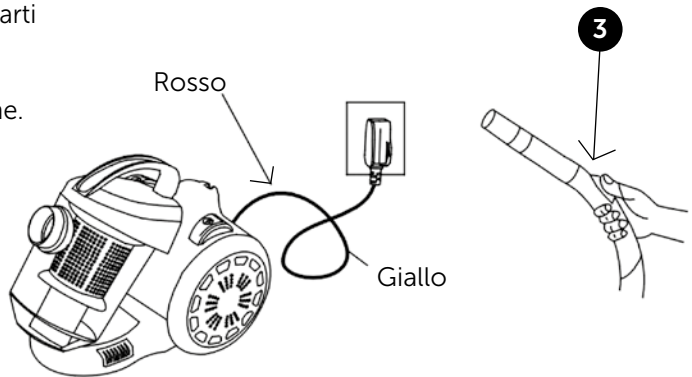
La bocchetta che regola la potenza dell'aspirazione è sull'impugnatura (3).

ATTENZIONE: non estendere il cavo oltre il segno ROSSO.

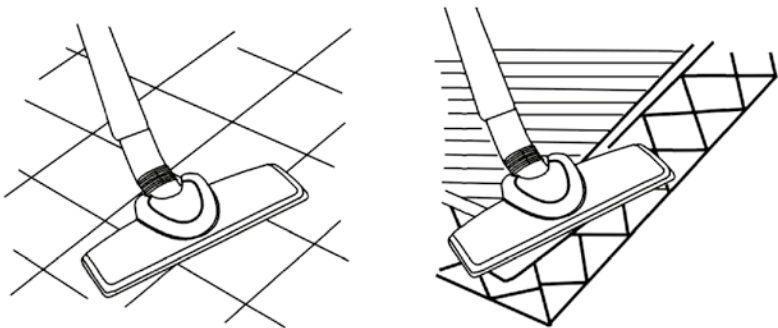
Dopo l'uso: scollegate dalla corrente, riavvolgete il cavo e riponete l'apparecchio.

Spegnete sempre l'apparecchio quando:

- regolate le impostazioni,
- cambiate o montate parti o accessori,
- smontate i tubi o altre parti utili all'aspirazione.



UTILIZZO DI ACCESSORI PER IL PAVIMENTO E TAPPETI



ATTENZIONE: questo apparecchio non è progettato per l'aspirazione di liquidi

Non effettuate manutenzione o riparazione sull'apparecchio diversa da quella descritta in questo manuale di istruzioni.

Utilizzate sempre parti di ricambio autorizzate dal produttore, onde evitare di invalidare la garanzia.

Conservate l'apparecchio al chiuso. Non conservate in luoghi con temperature sotto gli 0°C.

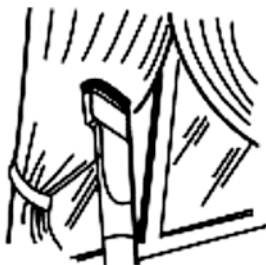
Assicuratevi che l'apparecchio sia a temperatura ambiente prima dell'uso. Pulite l'apparecchio solo con un panno asciutto.

Non utilizzate nessun lubrificante, detergente o deodorante per ambienti sull'apparecchio.

Se utilizzate l'apparecchio in garage, assicuratevi di pulire bene da sabbia, polvere o sporco la base e le ruote dopo l'uso, per non rovinare i pavimenti più delicati.

UTILIZZO DELLA SPAZZOLA 2 IN 1

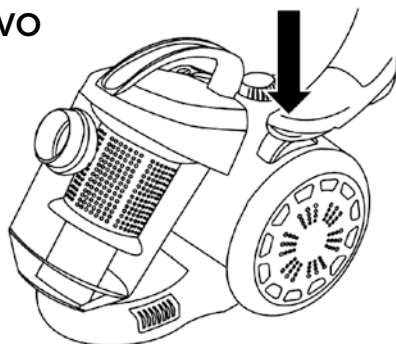
per la pulizia di angoli, bordi di cassette, tende, lampade e indumenti, ecc.



PULSANTE RIAVVOLGIMENTO DEL CAVO

L'aspirapolvere è dotato di un riavvolgimento automatico del cavo. Al termine della pulizia, spegnere l'apparecchio e scollegare la spina dalla presa elettrica a muro. Tenere la spina e premere il pulsante di riavvolgimento automatico del cavo con il piede per riavvolgere il cavo di alimentazione.

Evita di usare la mano per premere il pulsante di riavvolgimento del cavo.



6. DOPO L'UTILIZZO

Premere l'interruttore ON/OFF per spegnere l'apparecchio.

Premere il pulsante avvolgicavo per riavvolgere il cavo in modo continuo.

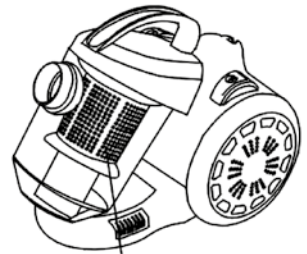
Se il cavo di alimentazione non si riavvolge completamente, srotolare leggermente il cavo di alimentazione e premere nuovamente il pulsante di riavvolgimento del cavo. È possibile ripetere la fase di riavvolgimento finché il cavo non viene riavvolto completamente.

7. PULIZIA E MANUTENZIONE

SMALTIMENTO DELLA POLVERE

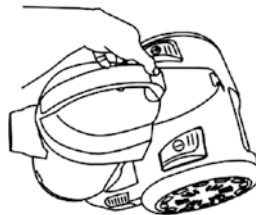
Quando la polvere raggiunge il livello 1/4 nel contenitore della polvere, significa che il contenitore della polvere è pieno.

A questo punto, svuotare il contenitore della polvere e lavare il filtro.

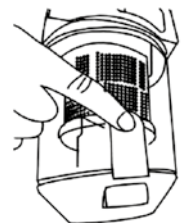


MAX

Aprire il raccogli-polvere come mostrato nell'immagine.



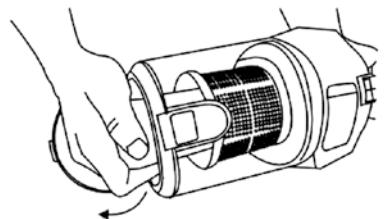
Solleverlo il fermo che chiude il contenitore della polvere.



Estrarre il contenitore.

Aprire il coperchio del contenitore della polvere.

Estrarre il filtro e svuotare lo sporco in un cestino per i rifiuti.



PULIZIA DEL FILTRO

Quando il filtro è sporco o pieno di polvere, deve essere lavato. Un filtro pulito migliora la prestazione dell'apparecchio. Estrarre il filtro e lavarlo delicatamente in acqua. Lasciare asciugare completamente all'aria prima di rimontarlo.

ATTENZIONE:

- **non lavare il filtro in lavastoviglie o lavatrice**
- **non asciugare il filtro con un phon o altro apparecchio elettrico, per evitare deformazioni; lasciare asciugare all'aria**
- **pulire il contenitore della polvere solo con acqua e detergente liquido**
- **non pulire l'involucro esterno dell'aspirapolvere con liquidi infiammabili o solventi**
- **pulire l'apparecchio con un panno umido**
- **non immergere l'apparecchio in acqua o altri liquidi**
- **non lasciare che l'acqua cada o scorra nell'aspirapolvere**
- **asciugare bene tutte le parti prima di rimontarle e utilizzare l'apparecchio.**

8. ASPIRAZIONE

- Non utilizzate mai l'apparecchio senza il contenitore raccogli polvere o senza i filtri.
- Polveri sottili come farina o polvere di stucco dovrebbero essere aspirate solo in minime quantità.
- Non utilizzate l'apparecchio per aspirare oggetti appuntiti, piccoli giocattoli, spille, fermagli ecc. Potrebbero danneggiare l'apparecchio.
- Durante l'aspirazione, alcuni tappeti potrebbero generare piccole cariche statiche nel contenitore della polvere o nella bocchetta, innocue e non associabili all'alimentazione elettrica dell'apparecchio collegato a corrente. Per ridurre questo effetto, non inserite nessun oggetto o le mani nel contenitore raccogli polvere a meno che prima non lo abbiate svuotato e risciacquato con acqua fredda. Consultate la sezione pulizia contenitore raccogli polvere di questo manuale.
- Non utilizzate l'apparecchio sopra di voi quando viene utilizzato sulle scale. Non appoggiate l'apparecchio su sedie, tavoli, ecc.
- Prima di utilizzare l'apparecchio su pavimenti lucidati, come parquet, controllate prima la parte inferiore della spazzola Parquet e assicuratevi che non sia sporca o che non ci siano oggetti estranei attaccati ad essa che potrebbero segnare il pavimento.
- Non esercitate troppa pressione sul pavimento con l'aspirapolvere per evitare di causare danni.
- Su pavimenti incerati, l'utilizzo della spazzola potrebbe creare un effetto lucido non uniforme. Se questo succede, strofinate con un panno umido, lucidate la zona interessata e aspettate che si asciughi.

9. CONTROLLO E RIMOZIONE OSTRUZIONI

- Spegnete l'apparecchio e scollegate dalla corrente prima di controllare la presenza di eventuali blocchi o ostruzioni. Smontate le due parti del tubo.
 - Fate attenzione agli oggetti appuntiti quando effettuate questa ispezione e rimontate appropriatamente le parti prima dell'uso.
 - Per ispezionare le prese d'aria presenti sull'apparecchio, togliete prima la parte esterna e il contenitore raccogli polvere, pulite il contenitore raccogli polvere.
 - Verificate la presenza di eventuali ostruzioni.
 - Rimontate correttamente le parti.
-
- Elementi di grandi dimensioni potrebbero bloccare le parti dell'apparecchio. Se questo succede, non utilizzate i meccanismi di rilascio, ma spegnete e staccate l'apparecchio dalla corrente per rimuovere l'ostruzione.
 - Spegnete l'apparecchio e staccate dalla corrente.
 - Lasciate raffreddare prima di verificare la presenza di ostruzioni.
 - Rimuovete ogni ostruzione prima di riavviare l'apparecchio.



INFORMAZIONI AGLI UTENTI

ai sensi del Decreto Legislativo N°49 del 14 marzo 2014 "Attuazione della direttiva 2012/19/UE sui rifiuti di apparecchiature elettriche ed elettroniche (RAEE)"

Il simbolo del cassonetto barrato riportato sull'apparecchiatura indica che il prodotto alla fine della propria vita utile deve essere raccolto separatamente dagli altri rifiuti. L'utente dovrà pertanto conferire l'apparecchiatura integra dei componenti essenziali giunta a fine vita agli idonei centri di raccolta differenziata dei rifiuti elettronici ed elettrotecnici oppure riconsegnarla al rivenditore al momento dell'acquisto di nuova apparecchiatura di tipo equivalente, in ragione di uno a uno, oppure 1 a zero per le apparecchiature aventi lato maggiore inferiore a 25 cm. L'adeguata raccolta differenziata per l'avvio successivo dell'apparecchiatura dimessa al riciclaggio, al trattamento e allo smaltimento ambientale compatibile contribuisce ad evitare possibili effetti negativi sull'ambiente e sulla salute e favorisce il riciclo dei materiali di cui è composta l'apparecchiatura. Lo smaltimento abusivo del prodotto da parte dell'utente comporta l'applicazione delle sanzioni amministrative di cui al D.Lgs n. Decreto Legislativo N° 49 del 14 marzo 2014.

ASPIRAPOLVERE

Art.: XDHJX1306

Nom. 700W / Max 900W

220-240V~ 50Hz

NON IMMERGERE IN ACQUA

DML S.p.A.

Via Emilia Levante, 30/a

48018 Faenza (RA) Italy

MADE IN CHINA

LOT: XDHJX1306-21-5931-0001



CONDIZIONI GENERALI DI GARANZIA E ASSISTENZA PRODOTTI XD

Tutti i prodotti XD sono costruiti nel rispetto delle normative nazionali ed internazionali regolanti la qualità dei materiali utilizzati nella fabbricazione. Qualora i prodotti dovessero presentare qualche inconveniente, l'utente è pregato di avvalersi della presente Garanzia, che dà diritto ad usufruire dell'assistenza tecnica.

La garanzia dei prodotti XD copre i difetti di funzionamento imputabili al processo di fabbricazione.

Nel rispetto di quanto previsto dal codice del consumo (l.206/2005)

Garanzia del dispositivo:

La durata della garanzia è di:

- per usi privati mesi ventiquattro (24) dalla emissione del documento di acquisto (così come previsto dal codice del consumo)
- per usi professionali (per acquisti effettuati con emissione di fattura e partita Iva)
- mesi dodici (12) come previsto dall'art. 1490 del CC.

Il cliente, per poter usufruire del servizio di garanzia, dovrà esibire il documento d'acquisto rilasciato dal punto vendita.

Il diritto alla garanzia è sempre subordinato a verifica tecnica che ne certifichi la causa.

Non saranno coperti da garanzia:

- a) i danni accidentali, o danni causati da trascuratezza, cattivo uso, manomissione ed ogni altro danno dovuto a negligenza del cliente
- b) rimozione o danneggiamento dei sigilli di garanzia ed etichette apposte a scopo di identificazione sui prodotti.
- c) utilizzo di pezzi e accessori non originali.
- e) interventi software (l'installazione di software non compatibile e non autorizzato potrebbe compromettere il corretto funzionamento).

Il venditore non potrà essere ritenuto responsabile per eventuali danni che possano, direttamente o indirettamente, derivare a persone, cose e animali domestici dovuti alla mancata o errata osservazione di quanto riportato nel manuale di istruzioni del prodotto o sul prodotto stesso.

Informazioni su prodotti e condizioni di garanzia e centri di assistenza sono consultabili sul sito www.xd-enjoy.com o rivolgendosi al punto vendita Trony – Dml dove è stato effettuato l'acquisto.

Art. XDHJX1306



0 740223 967895



DML S.p.A.

Via Emilia Levante, 30/a

48018 Faenza (RA) Italy

www.xd-enjoy.com