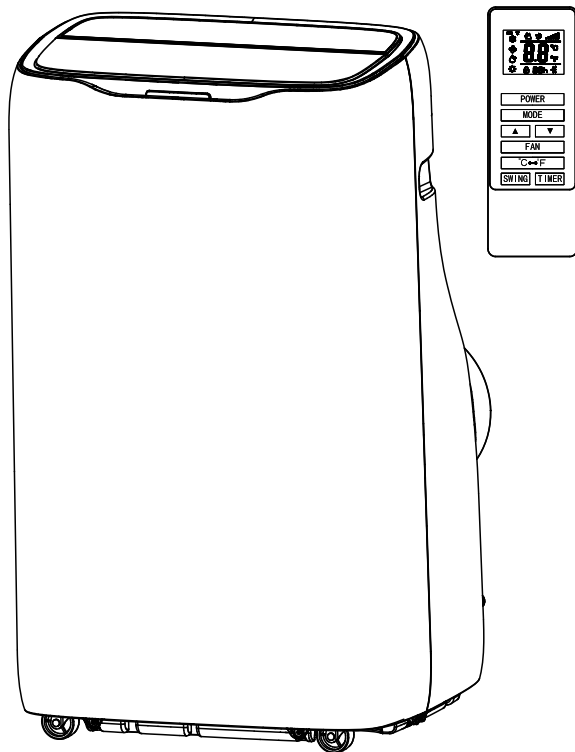

CONDIZIONATORE PORTATILE

CALDO / FREDDO



Prima di procedere all'uso, leggere con attenzione e conservare per un uso futuro.

Grazie per aver scelto questo prodotto

**LEGGERE TUTTE LE ISTRUZIONI
PRIMA DI UTILIZZARE QUESTO APPARECCHIO
E CONSERVARLE PER UTILIZZI FUTURI**

INDICE

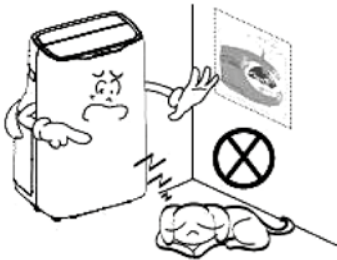
IMPORTANTI INFORMAZIONI DI SICUREZZA	PAG.	3
AVVERTENZE DI SICUREZZA	PAG.	5
SUGGERIMENTI	PAG.	8
PANORAMICA PRODOTTO	PAG.	9
POSIZIONAMENTO E INSTALLAZIONE	PAG.	11
TELECOMANDO	PAG.	14
MODALITÀ DI FUNZIONAMENTO	PAG.	15
PULIZIA E MANUTENZIONE	PAG.	16
ERRORI COMUNI E DIAGNOSI	PAG.	18
RISOLUZIONE DEI PROBLEMI	PAG.	19
DATI TECNICI	PAG.	19
GARANZIA E SMALTIMENTO	PAG.	20

IMPORTANTI ISTRUZIONI DI SICUREZZA

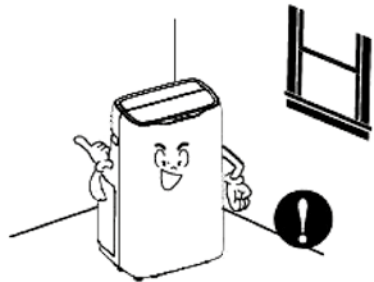
Si prega di leggere attentamente le istruzioni di utilizzo prima di utilizzare il condizionatore.

Quando si utilizza un apparecchio elettrico, è necessario osservare sempre le precauzioni di sicurezza di base, incluse le seguenti:

ATTENZIONE: per ridurre il rischio di incendi, scosse elettriche o lesioni



SOLO PER USO DOMESTICO



Solo per uso interno; si prega di posizionare l'apparecchio in un ambiente asciutto.



Non impilare mai oggetti intorno alla macchina. Lasciare sempre dello spazio libero attorno all'apparecchio per la corretta aerazione.



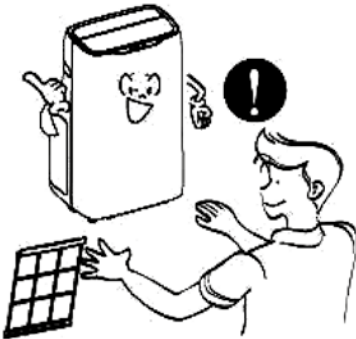
Per evitare danni, non appoggiare mai oggetti pesanti sull'apparecchio.



Non azionare l'apparecchio con le mani bagnate o in un ambiente umido.



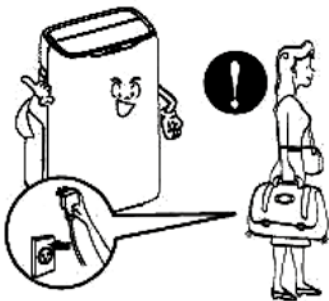
Si prega di pulire l'apparecchio con un panno morbido e umido. Non utilizzare detergenti aggressivi o diluenti.



Pulisci il filtro una volta ogni due settimane



Non bere mai l'acqua di condensa scaricata dalla macchina.



Si prega di scollegare il cavo di alimentazione, se la macchina non verrà utilizzata per un lungo periodo.



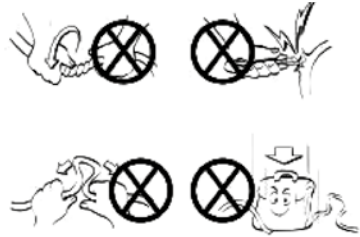
Solo personale qualificato è autorizzato a smontare o riparare la macchina.



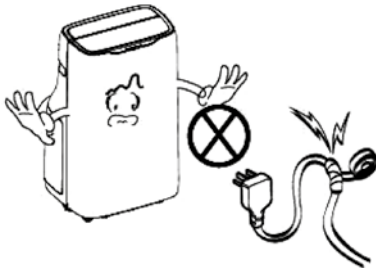
AVVERTENZE DI SICUREZZA



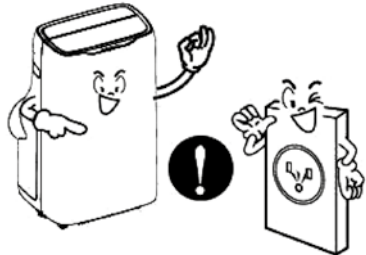
Il cavo di alimentazione o la spina danneggiati non devono essere utilizzati. Non collegare mai a una presa allentata.



Non danneggiare mai il cavo di alimentazione o utilizzare un cavo di alimentazione diverso da quello in dotazione. Assicurati che la tensione sia corretta.



Non modificare o prolungare il cavo di alimentazione.



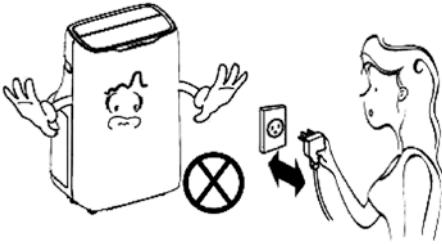
E' consigliata una presa con messa a terra.



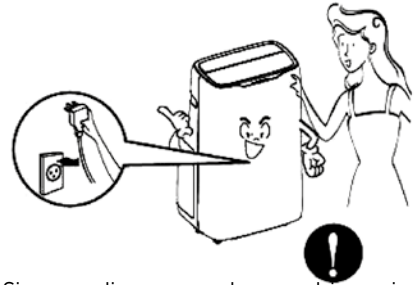
In caso di scossa elettrica, non collegare/scollegare mai con le mani bagnate.



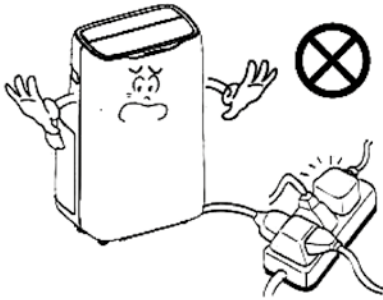
Per scollegare, tirare l'estremità della spina invece del cavo.



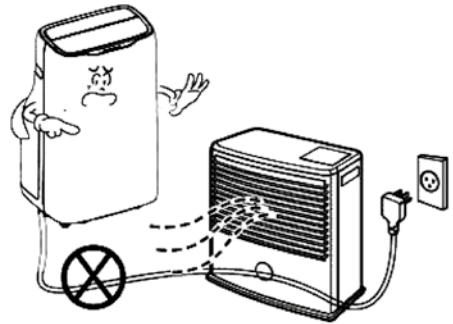
Non accendere o spegnere l'apparecchio collegando o scollegando direttamente il cavo alla rete elettrica.



Si prega di spegnere la macchina prima di scollegare la spina.



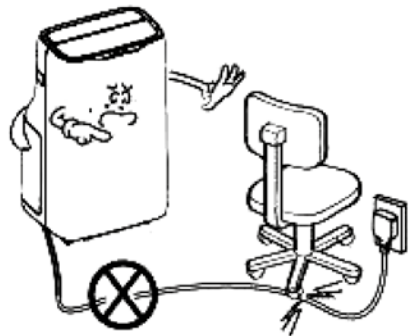
Non sovraccaricare mai la presa.



Tenere lontano da fonti di calore o dall'esposizione diretta ai raggi solari.



Se c'è qualche rumore, odore o fumo, spegnere e scollegare prima di intervenire per la diagnosi.



In caso di scossa elettrica, non danneggiare mai il cavo di alimentazione appoggiandovi sopra oggetti pesanti.



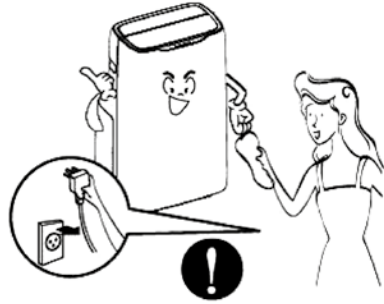
Non inserire mai le dita o oggetti duri nelle fessure di aerazione



Tenere le parti elettriche lontane dall'acqua.



Se entra acqua, spegnere e staccare la spina per tempo. Contattare il Centro Assistenza per il controllo e la riparazione.



Spegnere l'apparecchio e scollegare il cavo di alimentazione prima di pulire o sostituire i componenti.



Se si verificano perdite di gas, aprire la finestra per la ventilazione del locale, prima di collegare l'apparecchio.

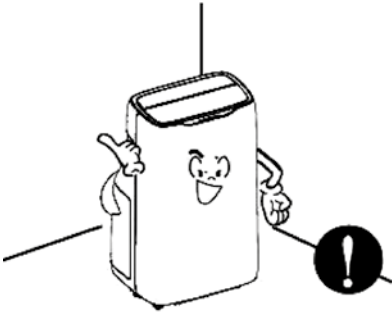


L'apparecchio può essere utilizzato da bambini di età pari o superiore a 8 anni e da persone con ridotte capacità fisiche, sensoriali o fisiologiche, previa supervisione e istruzione sull'uso corretto e sui pericoli dell'apparecchio.

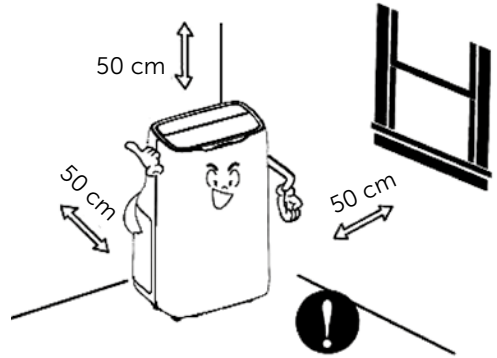


enjoy
your upgrade

SUGGERIMENTI



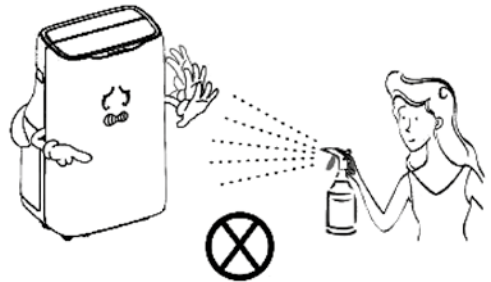
Per un corretto funzionamento del compressore posizionare la macchina verticalmente su una superficie piana e dura.



Per una corretta ventilazione, mantenere la macchina ad almeno 50cm da oggetti vicini.

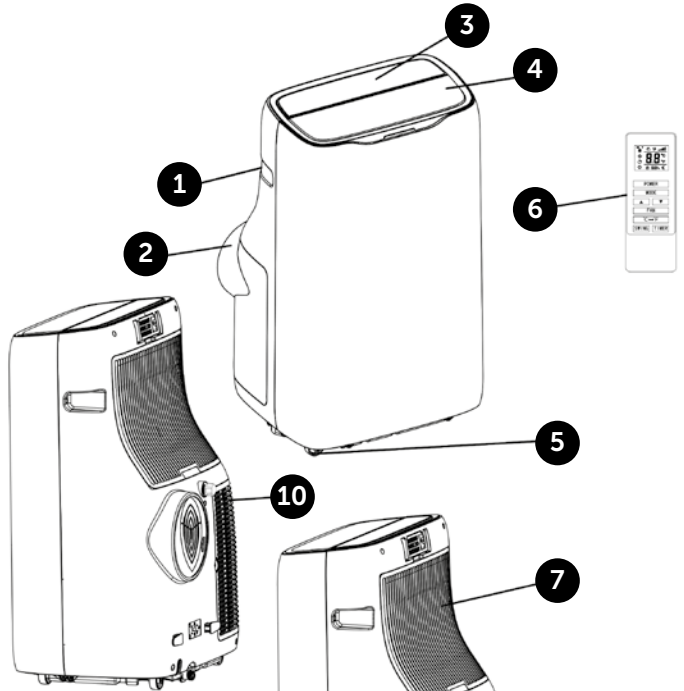


Non utilizzare mai l'apparecchio vicino a benzina o altri oggetti infiammabili.

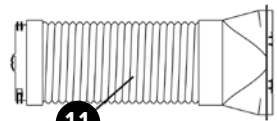


Evitare di spruzzare sull'apparecchio qualsiasi solvente: la plastica potrebbe deformarsi e le parti elettriche potrebbero danneggiarsi.

PANORAMICA PRODOTTO

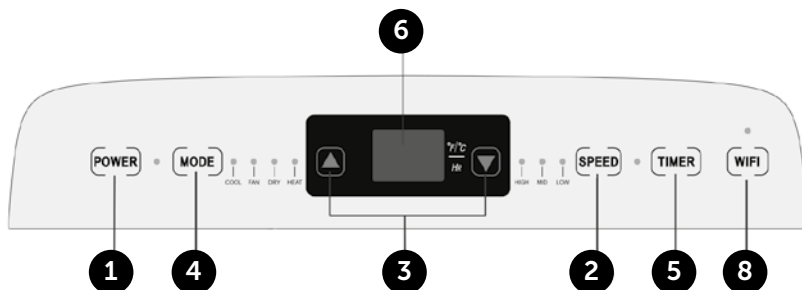


- 1 Maniglia
- 2 Ingresso aria (DOWN - GIU')
- 3 Pannello di controllo
- 4 Griglia di uscita dell'aria
- 5 Ruote
- 6 Telecomando
- 7 Ingresso aria (UP - SU)
- 8 Uscita aria calda
- 9 Ugello di drenaggio
- 10 Griglia di ingresso dell'aria (singola)



- 11 Telaio a doppio condotto (doppio)
- 12 Assieme condotto di scarico
- 13 Assemblaggio della piastra di tenuta della finestra

PANNELLO DI CONTROLLO E TELECOMANDO



1 TASTO DI ACCENSIONE

Premere il tasto per accendere/spengere

2 TASTO VELOCITÀ

Per scegliere velocità alta/media/bassa

3 TASTO REGOLAZIONE TEMPERATURA/TEMPO

Premere il tasto in modalità COOL per aumentare/ridurre la temperatura impostata.

Premelo in modalità TIMER per regolare il tempo di attivazione/disattivazione della temporizzazione. Premere contemporaneamente i tasti UP e DOWN per passare da gradi Fahrenheit a gradi centigradi.

4 TASTO MODALITÀ

Premere il tasto per scegliere raffreddamento, ventola, asciugatura, riscaldamento.

5 TASTO TIMER

Premere il tasto in modalità STANDBY per impostare l'orario di accensione.

Premere questo tasto in modalità ON per impostare l'ora di OFF.

6 DISPLAY TEMPERATURA/ORA

Questa finestra visualizza la temperatura e l'ora regolate.

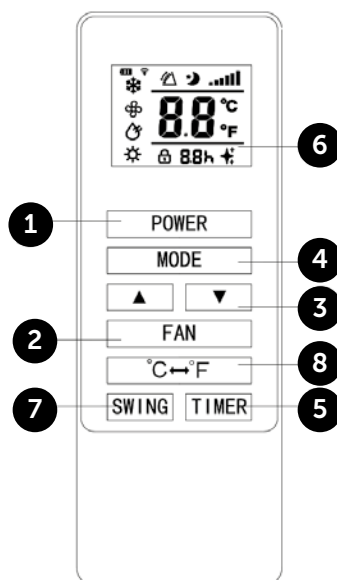
7 TASTO OSCILLANTE

Premere il tasto per la funzione SWING.

8 FUNZIONE WI-FI

9 PULSANTE INTERRUPTORE TEMPERATURA

Il pulsante serve per passare da °C a °F.

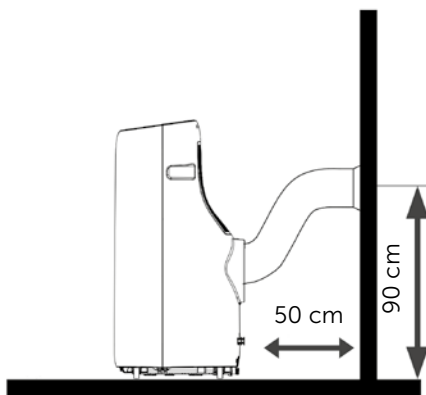


POSIZIONAMENTO E INSTALLAZIONE

POSIZIONAMENTO

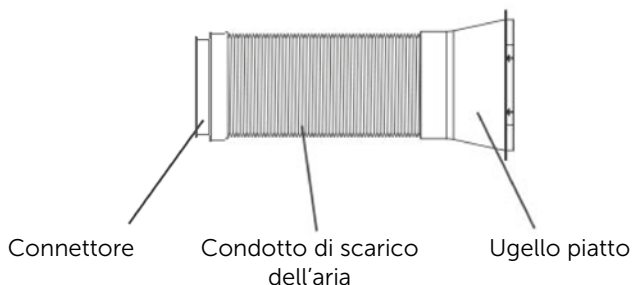
Posizionare l'apparecchio su una superficie piana e dura vicino alla finestra.

Per una corretta ventilazione e le migliori prestazioni dell'apparecchio, tenerlo ad almeno 50 cm da oggetti vicini e pareti.



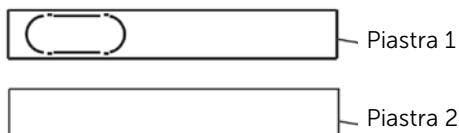
INSTALLAZIONE

GRUPPO CONDOTTO DI SCARICO DELL'ARIA



MONTAGGIO DELLA PIASTRA SIGILLANTE DELLA FINESTRA

CONDOTTO SINGOLO

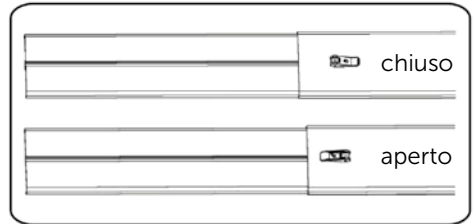
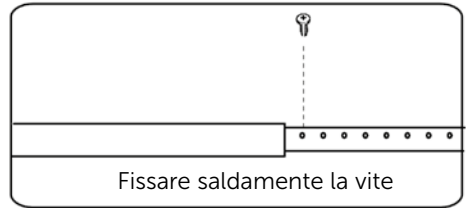




FASE 1:

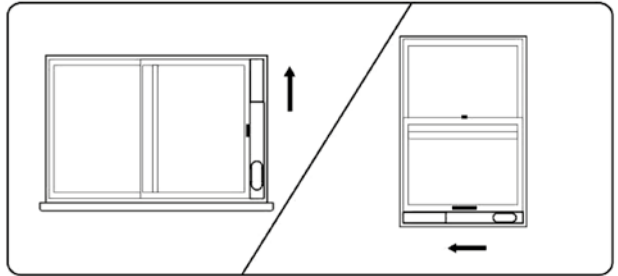
VITE FISSA

1. Misurare le dimensioni della finestra.
2. Regolare la lunghezza della piastra di chiusura della finestra per adattarla alle dimensioni della finestra. Dopo aver regolato la piastra di tenuta della finestra, fissarla con le viti (vedi figura a destra).



MANIGLIA - LUNGHEZZA REGOLABILE IN CONTINUO

1. Misurare le dimensioni della finestra.
2. Regolare la lunghezza della piastra di chiusura della finestra per adattarla alle dimensioni della finestra. Dopo aver regolato la piastra di tenuta della finestra, fissarla con i bottoni (vedi figura a destra).

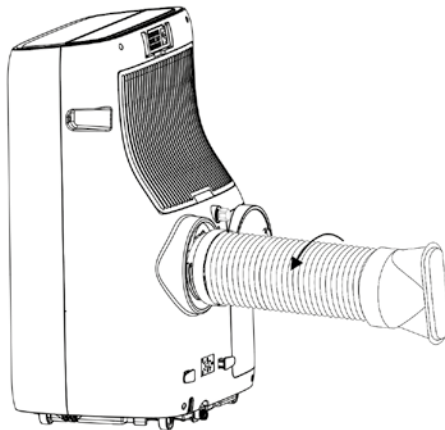


FASE 2:

Installare la guarnizione sulla finestra.

FASE 3:

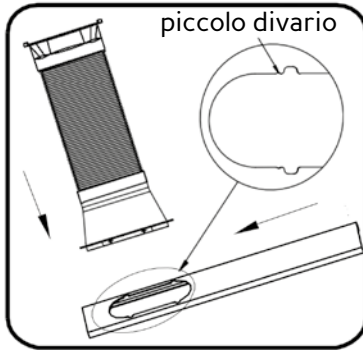
Avvita il gruppo del tubo di scarico (estremità del raccordo di scarico) nella presa del pannello posteriore (in senso antiorario).



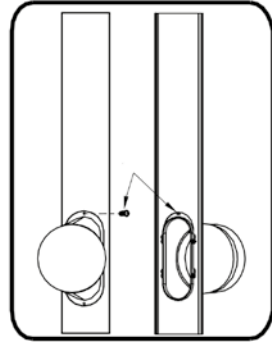


enjoy
your upgrade

prima
inserisci

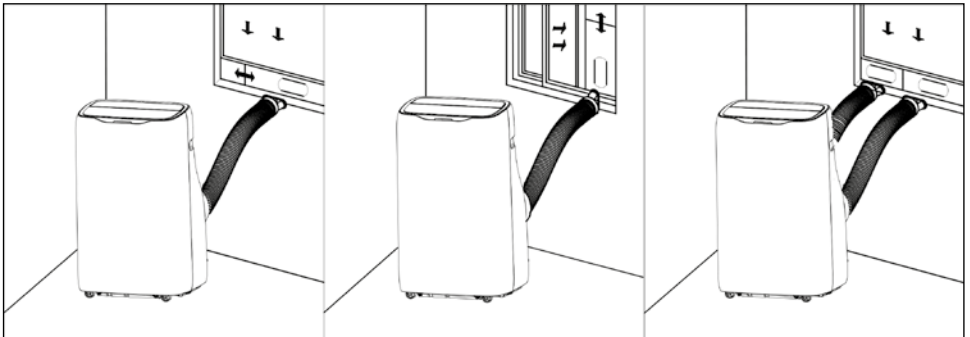


poi far scorrere il bloccaggio



FASE 4:

Inserire il gruppo del tubo di scarico (estremità della porta di scarico) nel gruppo del pannello della guarnizione della finestra e avvitarlo.



Disegno dell'installazione completata



INSTALLAZIONE ERRATA

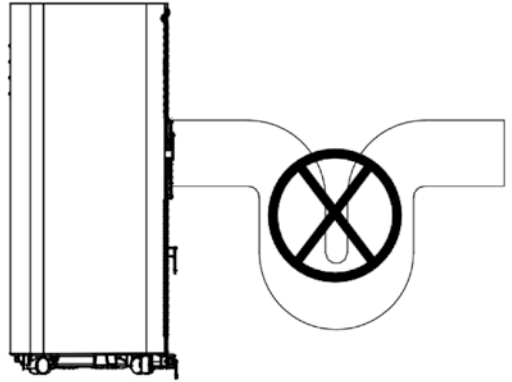
È importante mantenere liscio il condotto di scarico. Un'installazione errata influirà sul funzionamento dell'apparecchio.

Evitare che il condotto di scarico si pieghi bruscamente.
Assicurarsi che l'aria possa fluire senza intoppi nel condotto.



AVVERTENZA

Il condotto di scarico è progettato appositamente per questo modello. Non sostituirlo o allungarlo per evitare danni.



AVVISO:

Il condotto di scarico dell'aria può allungarsi fino a 1500 mm.
Per evitare che si pieghi, allungarlo il meno possibile.

TELECOMANDO

Installare la batteria correttamente prima di utilizzare il telecomando.

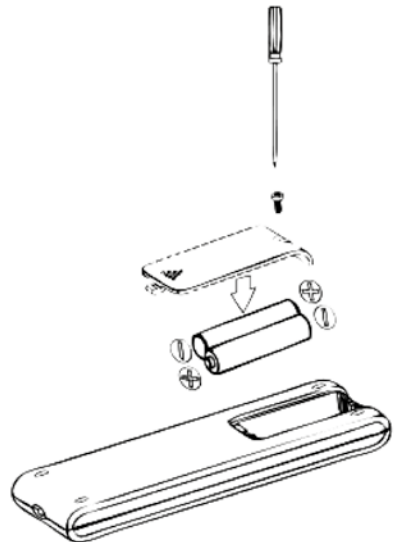
I passaggi specifici sono i seguenti:

- 1 Far scorrere per aprire il coperchio della batteria sul retro.
- 2 Inserire 2 batterie AAA DC 1.5V, prestando attenzione alla corretta polarità.



AVVERTENZA

- 1 Sono consentite solo batterie AAA DC 1,5 V, non utilizzare mai batterie ricaricabili o altri tipi di batterie.
- 2 Sostituire entrambe le batterie; non mischiare mai la nuova batteria con quella vecchia.
- 3 Rimuovere le batterie se l'apparecchio non deve essere utilizzato per un lungo periodo.





enjoy
your upgrade



AVVERTENZA

- 1 Non utilizzare mai batterie con perdite.
- 2 I prodotti chimici nelle batterie possono comportare rischi per la salute come ustioni. Se il liquido nelle batterie schizza sulla pelle o sui vestiti, lavare con acqua pulita in tempo. Se le batterie vengono ingerite, sciacquare immediatamente la bocca con acqua pulita e contattare il medico o il pronto soccorso.



MODALITÀ DI FUNZIONAMENTO

MODALITÀ DI RAFFREDDAMENTO - COOL MODE

- In modalità di raffreddamento, l'indicatore di raffreddamento si accende.
- L'impostazione della temperatura va da 16°C a 30°C.
- Premere il pulsante della velocità della ventola per scegliere la velocità della ventola bassa/alta.

MODALITÀ VENTOLA - FAN MODE

- In modalità ventola, l'indicatore sarà acceso.
- Premere il pulsante della velocità della ventola per scegliere la velocità della ventola bassa/alta.
- La temperatura non può essere impostata in questa modalità.

MODALITÀ ASCIUGATURA - DRY MODE

- L'indicatore di asciugatura sarà acceso in questa modalità.
- Rimuovere il tappo dell'acqua (vedi figura a destra), inserire un'estremità del tubo nel tubo di drenaggio, l'altra estremità in un secchio oppure nel lavello.
- Se la temperatura dell'ambiente è $\geq 17^{\circ}\text{C}$ il compressore si avvia e segue la sequenza:
 - se la temperatura dell'ambiente è $\leq 15^{\circ}\text{C}$ il compressore si ferma,
 - al raggiungimento di $\geq 17^{\circ}\text{C}$ il compressore riparte.C'è un ritardo di 3 minuti per la protezione del compressore.
- Il ventilatore funziona con una bassa velocità fissa.
- La temperatura è fissa.





NOTA

In modalità ASCIUGATURA, smontare il condotto di scarico dell'aria o le prestazioni ne risentiranno e l'allarme di acqua piena "FL" (FULL TANK - TANICA PIENA) emetterà un segnale acustico.

MODALITÀ RISCALDAMENTO

- Dopo che la modalità di riscaldamento è stata selezionata dal telecomando, la spia dell'indicatore della ventilazione si accende.
- Premere il tasto UP/DOWN per regolare la temperatura di impostazione da 16 a 30°C.
- Premere il tasto SPEED Velocità per scegliere tra Alto/Medio/Basso.

MODALITÀ TIMER

- In modalità STANDBY, premere il pulsante TIMER per impostare l'orario di accensione. È possibile impostare un intervallo da 0 a 24 ore con il pulsante UP/DOWN. L'indicatore del timer si accenderà in questa modalità.
- In stato di funzionamento premere il pulsante TIMER per impostare l'orario di spegnimento. È possibile impostare un intervallo da 0 a 24 ore con il pulsante UP/DOWN. L'indicatore del timer si accenderà in questa modalità.

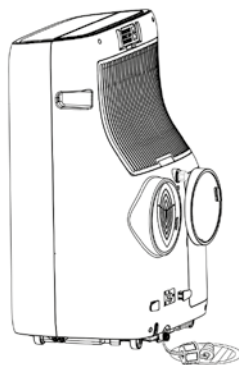
PULIZIA E MANUTENZIONE

DRENAGGIO

Questo prodotto è dotato di sistema automatico di vaporizzazione dell'acqua. Il condensatore è raffreddato con la circolazione dell'acqua di condensazione, in modo da migliorare l'efficienza di raffreddamento e risparmiare energia.

Se il contenitore dell'acqua interno è pieno, lo schermo visualizzerà "FL" (FULL TANK - TANICA PIENA) e il compressore smetterà di funzionare automaticamente. Quindi, l'acqua deve essere scaricata come segue:

1. Spegnerne il condizionatore e scollegare il cavo di alimentazione prima di rimuovere il condotto di scarico dell'aria.
2. Spostare il condizionatore in una zona libera da oggetti e adatta alla manutenzione.
3. Togliere il tappo dell'acqua per scaricare tutta l'acqua.
4. Inserire la presa dell'acqua.
5. Reinstallare il condotto di scarico e avviare la macchina.



MANUTENZIONE



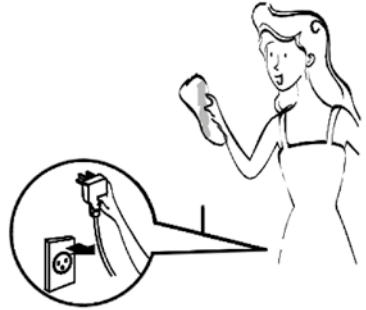
AVVERTENZA

In caso di scossa elettrica, spegnere e scollegare la spina prima della riparazione o della manutenzione.



PULIZIA

- 1 Scollegare prima della pulizia.
- 2 Pulire con un panno morbido e mezzo umido.
In caso di danni all'aspetto o all'apparecchio, non utilizzare mai reagenti chimici, come benzene, alcool e benzina.
- 3 Non lasciare mai che spruzzi d'acqua entrino nell'apparecchio.



FILTRO

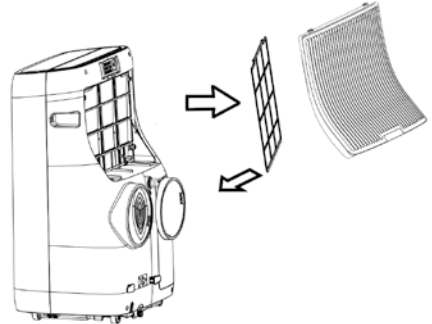
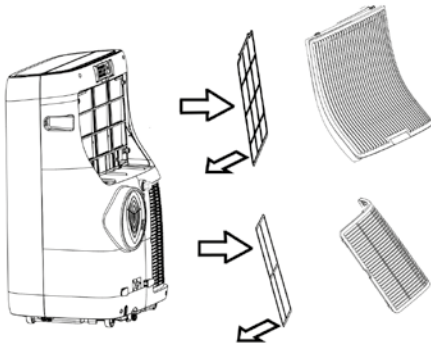
Il filtro deve essere pulito una volta ogni due settimane.

Se la qualità dell'aria interna è scarsa, deve essere lavato più spesso, altrimenti le prestazioni dell'apparecchio risulteranno inferiori a causa del filtro intasato.

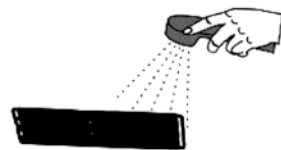
PULIZIA DEL FILTRO

Smontare la griglia di ripresa dell'aria come indicato nella figura in basso; estrarre i filtri. Pulire il filtro in acqua calda a 40°C o acqua con detergente neutro, lasciare asciugare in un luogo fresco: non usare il phon o altro per evitare deformazioni.

Reinstallare il filtro e la griglia al termine dell'asciugatura; riavviare l'apparecchio.



Se il filtro è poco sporco:
pulire la polvere con un aspirapolvere.



Se il filtro è sporco: pulire in
acqua calda a 40°C o in acqua
con detergente neutro.



AVVERTENZA:

Non lavare con filtro in acqua superiore a 40°C o con detergenti irritanti come alcol, benzina e benzene.

Per evitare deformazioni del filtro, tenerlo lontano da fonti di calore e lasciarlo asciugare naturalmente in luogo fresco.

Non azionare mai l'apparecchio quando il filtro non è installato.

MANUTENZIONE STAGIONALE

Se l'apparecchio non verrà utilizzato per un lungo periodo, eseguire la manutenzione seguendo i passaggi seguenti:

1. Estrarre il tappo dell'acqua per il drenaggio.
2. Eseguire in modalità FAN per almeno 2 ore per asciugare le parti interne.
3. Spegnerne e scollegare.
4. Pulire il filtro e reinstallarlo.
5. Smontare il condotto di scarico dell'aria e conservarlo bene.
6. Togliere le batterie.
7. Avvolgere l'apparecchio in un sacchetto di plastica e conservare in luogo asciutto e fresco.



Se l'apparecchio non è stato utilizzato per molto tempo, prestare attenzione a quanto segue quando utilizzarlo di nuovo:

1. Assicurarsi che il tappo dell'acqua e il filtro siano installati.
2. Non utilizzare mai un cavo di alimentazione danneggiato; controllare prima dell'uso.
3. Inserire le batterie.
4. Assemblare altre parti secondo le istruzioni.

ERRORI COMUNI E DIAGNOSI

CODICE ERRORE	DEFEZIONE MULTIFUNZIONALE
E1	Errore del sensore di temperatura della bobina
E2	Errore del sensore di temperatura interna
E4	Protezione antigelo: la temperatura della batteria è troppo bassa e l'intero apparecchio è spento. Quando la temperatura supera 8°C, la protezione viene rilasciata e viene ripristinato lo stato di funzionamento precedente.

RISOLUZIONE PROBLEMI

La tabella elenca i guasti comuni di questo apparecchio. Quando il condizionatore funziona in modo anomalo, è possibile utilizzare la tabella seguente per una semplice diagnosi e manutenzione. Se il problema persiste, contattare il Centro Assistenza.

PROBLEMA	CAUSA	SOLUZIONE
L'apparecchio non funziona	Display spento	Ripristinare l'interruttore automatico sul cavo AC
	Il display visualizza "FL" (FULL TANK - TANICA PIENA)	Riavvia il condizionatore dopo averlo spento e scaricato
	Viene avviata la funzione Time OFF	Attendere 3 minuti, poi riaccendere l'apparecchio
L'apparecchio si avvia frequentemente	Luce diretta del sole	Creare ombra sull'apparecchio, ad esempio chiudendo le tende
	Porte e finestre restano aperte; ci sono molte persone o fonti di calore nella stanza	Chiudere porte e finestre, rimuovere la fonte di calore
	Lo schermo del filtro è molto sporco	Pulire o sostituire
	L'ingresso o l'uscita dell'aria sono bloccati	Rimuovere il blocco, pulire l'apertura
L'apparecchio fa molto rumore	L'apparecchio è posizionato in modo sbilanciato	Posizionarlo su una superficie uniforme e solida, evita di scuoterlo
Il compressore non funziona	La protezione ritardata è avviata	Attendere 3 minuti, accendere dopo che la temperatura è diminuita

DATI TECNICI

Modello: XDYPX14H3W
 Raffreddamento e riscaldamento
 Tensione: 220-240V~
 Frequenza: 50Hz
 Gas: R290
 Rumorosità: 65dB
 Colore: bianco
 Lunghezza cavo: 180 cm
 Peso netto: 35 kg
 Dimensione: L 470 x P 404 X H 800 mm
 Classe energetica: A

PARAMETRI FUSIBILE
 Dimensioni diametro 5x20mm
 Tensione: 250V AC
 Corrente: 3.15A

CONDIZIONI GENERALI DI GARANZIA E ASSISTENZA PRODOTTI XD

Tutti i prodotti XD sono costruiti nel rispetto delle normative nazionali e internazionali regolanti la qualità dei materiali utilizzati nella fabbricazione. Qualora i prodotti dovessero presentare qualche inconveniente, l'utente è pregato di avvalersi della presente Garanzia, che dà diritto ad usufruire dell'assistenza tecnica. La garanzia dei prodotti XD copre i difetti di funzionamento imputabili al processo di fabbricazione nel rispetto di quanto previsto dal Codice del Consumo (Decreto Legislativo 206/2005).

Garanzia del dispositivo:

La durata della garanzia è di:

- per usi privati mesi ventiquattro (24) dall'emissione del documento di acquisto (così come previsto dal Codice del Consumo)
- per usi professionali (per acquisti effettuati con emissione di fattura e partita IVA) mesi dodici (12) come previsto dall'art. 1490 del Codice Civile.

Il cliente, per poter usufruire del servizio di garanzia, dovrà esibire il documento d'acquisto rilasciato dal punto vendita.

Il diritto alla garanzia è sempre subordinato a verifica tecnica che ne certifichi la causa.

Non saranno coperti da garanzia:

- i danni accidentali, o danni causati da trascuratezza, cattivo uso, manomissione e ogni altro danno dovuto a negligenza del cliente;
- rimozione o danneggiamento dei sigilli di garanzia ed etichette apposte a scopo di identificazione sui prodotti;
- utilizzo di pezzi e accessori non originali;
- interventi software (l'installazione di software non compatibile e non autorizzato potrebbe compromettere il corretto funzionamento).

Il venditore non potrà essere ritenuto responsabile per eventuali danni che possano, direttamente o indirettamente, derivare a persone, cose e animali domestici dovuti alla mancata o errata osservazione di quanto riportato nel manuale di istruzioni del prodotto o sul prodotto stesso.

IMPORTANTE:

Prima richiedere l'intervento di assistenza tecnica di un prodotto informatico o elettronico, che conserva nella propria memoria interna o in altri dispositivi removibili dati dell'utente, è necessario salvare tutti i dati poiché potrebbero essere persi durante le fasi di lavorazione.

Informazioni su prodotti e condizioni di garanzia e centri di assistenza sono consultabili sul sito www.xd-enjoy.com o rivolgendosi al punto vendita Trony - DML dove è stato effettuato l'acquisto.



INFORMAZIONI AGLI UTENTI ai sensi del Decreto Legislativo N°49 del 14 marzo 2014 "Attuazione della direttiva 2012/19/UE sui rifiuti di apparecchiature elettriche ed elettroniche (RAEE)"

Il simbolo del cassettono barrato riportato sull'apparecchiatura indica che il prodotto alla fine della propria vita utile deve essere raccolto separatamente dagli altri rifiuti. L'utente dovrà pertanto conferire l'apparecchiatura integra dei componenti essenziali giunta a fine vita agli idonei centri di raccolta differenziata dei rifiuti elettronici ed elettrotecnici oppure riconsegnarla al rivenditore al momento dell'acquisto di nuova apparecchiatura di tipo equivalente, in ragione di uno a uno, oppure 1 a zero per le apparecchiature aventi lato maggiore inferiore a 25 cm. L'adeguata raccolta differenziata per l'avvio successivo dell'apparecchiatura dimessa al riciclaggio, al trattamento e allo smaltimento ambientale compatibile contribuisce ad evitare possibili effetti negativi sull'ambiente e sulla salute e favorisce il riciclo dei materiali di cui è composta l'apparecchiatura. Lo smaltimento abusivo del prodotto da parte dell'utente comporta l'applicazione delle sanzioni amministrative di cui al D.Lgs n. Decreto Legislativo N° 49 del 14 marzo 2014.



enjoy
your upgrade

CONDIZIONATORE PORTATILE
mod. XDYPX14H3W

BTU/H	14000
Classe di protezione	I
Capacità di raffreddamento	4100W
Capacità di riscaldamento	3200W
Potere di raffreddamento	1520W
Potenza di riscaldamento	1180W
EER	2,70
COP	2,70
Alimentazione	220-240V~
Frequenza	50Hz
Corrente di ingresso nominale	
raffreddamento	4,5A
riscaldamento	5,0A
Pressione di mandata max	3,8MPa
Pressione max di aspirazione	1,3MPa
Livello di potenza sonora	45dB(A)
Refrigerante	R290
Carica di refrigerante	230g
Timer	1-24h
Peso Netto	35 kg
Dimensione prodotto LxAxP	470x800x404 mm
Colore	bianco



Attenzione Rischio di incendio

DML S.p.A., Via Emilia Levante, 30/a
48018 Faenza (RA) Italy - www.xd-enjoy.com
MADE IN CHINA
LOT: XDYPX14H3W-21-5500-0001



DML S.p.A.
Via Emilia Levante, 30/a
48018 Faenza (RA) Italy

Art. XDYPX14H3W

