

# BDIN38521Q

## Lavastoviglie a scomparsa totale 60 cm



### Caratteristiche

- 15 coperti
- Programmatore digitale con controlli touch
- AquaIntense
- Partenza ritardata fino a 24h
- Sistema GlassShield
- Asciugatura ad aria attiva
- Indicatore LED a terra

### Programmi

- 8 programmi di lavaggio e 6 temperature di lavaggio: Prelavaggio, Auto 40-65°C, Quick&Shine 60°C, AquaFlex, GlassCare 40°C, Eco 50°C, Intensive 70°C, Mini 30' a 35°C

### Funzioni speciali

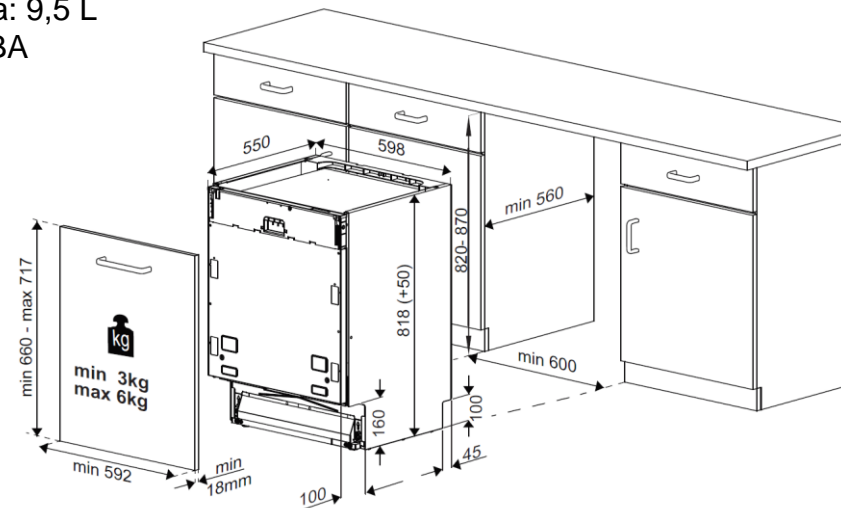
- HygieneIntense
- SteamGloss
- Fast+
- All in 1

### Configurazione interna

- Terzo Cestello
- Cestello superiore regolabile su 3 posizioni
- Ripiani per bicchieri ad altezza regolabile
- Griglie abbattibili superiori e inferiori
- Terzo irroratore
- Sistema di sicurezza WaterSafe+
- Accessorio lavaggio teglie, pentole e padelle

### Informazioni tecniche

- Classe di efficienza energetica: E
- Consumo di acqua: 9,5 L
- Rumorosità: 44 dBA
- Motore Inverter



**CODICE SAP**  
7617703977

**CODICE EAN**  
8690842433634