

DIN34320

Lavastoviglie a scomparsa totale 60 cm



Caratteristiche

- 13 coperti
- Programmatore digitale con controlli touch
- Sistema SelfFit™
- Partenza ritardata fino a 3/6/9 h
- Indicatore brillantante e sale

Programmi

- 4 programmi di lavaggio e 4 temperature di lavaggio: Clean&Shine 65°C, Eco 50, Intensive 70°C, Mini 30' a 35°C

Funzioni speciali

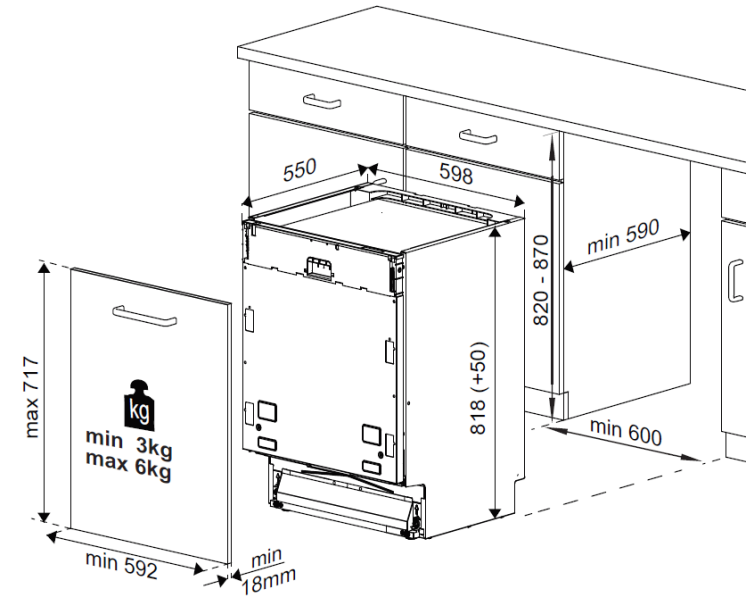
- All in 1
- Mezzo carico

Configurazione interna

- Cestello portaposate
- Ripiani per bicchieri ad altezza regolabile
- Filtro metallico
- Sistema di sicurezza WaterSafe

Informazioni tecniche

- Classe di efficienza energetica: E
- Consumo di acqua: 12,9 lt
- Rumorosità: 49 dBA



CODICE SAP
7684363977

CODICE EAN
8690842257537