



Istruzioni per l'uso

ASCIUGACAPELLI

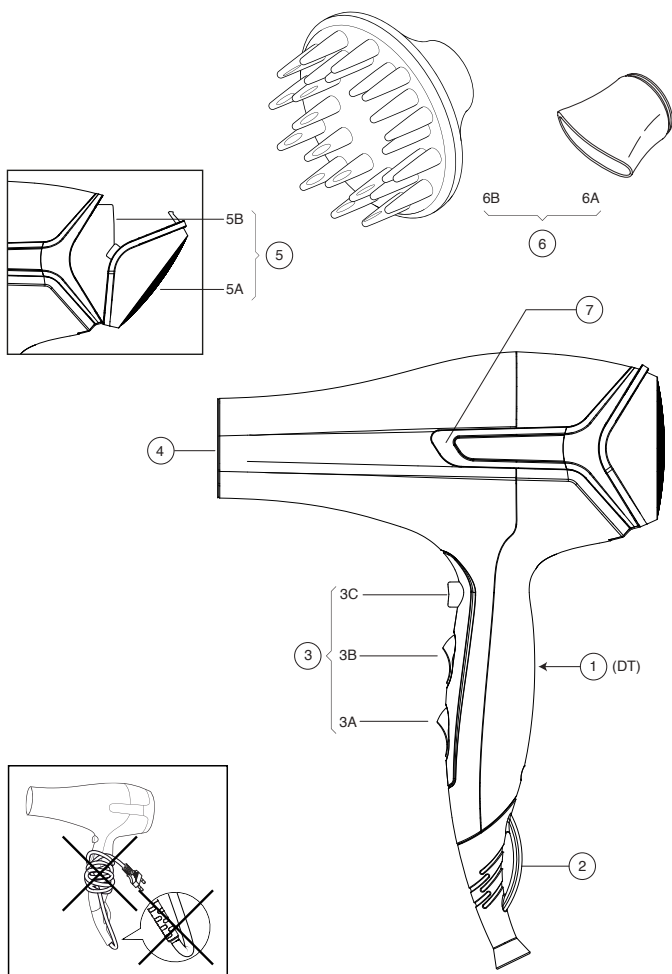
IT ASCIUGACAPELLI

pagina 1

TYPE P5401

IMETEC

GUIDA ILLUSTRATIVA



DATI TECNICI (1)

TYPE P5401
220-240 V 50/60 Hz 1930-2300 W



TENACTA GROUP S.p.A.
VIA PIEMONTE 5 IT - 24052 AZZANO S.P.

INTRODUZIONE

IT

Gentile cliente, La ringraziamo per aver scelto il nostro prodotto. Siamo sicuri che Lei apprezzerà la sua qualità e affidabilità in quanto progettato e prodotto mettendo in primo piano la soddisfazione del cliente. Le presenti istruzioni per l'uso sono conformi alla norma europea EN 82079.



ATTENZIONE! Istruzioni e avvertenze per un uso sicuro dell'apparecchio.

Prima di utilizzare questo apparecchio, leggere attentamente le istruzioni per l'uso e in particolare note, avvertenze e istruzioni sulla sicurezza, attenendosi a esse. Conservare il presente manuale insieme alla relativa guida illustrativa, a scopo di consultazione futura. In caso di cessione dell'apparecchio a terzi, consegnare anche l'intera documentazione.

❗ NOTA: se nella lettura di questo manuale alcune parti risultassero di difficile comprensione o se sorgessero dubbi contattare l'azienda all'indirizzo indicato in ultima pagina prima di utilizzare l'apparecchio.

❗ NOTA: gli ipovedenti possono consultare la versione digitale di queste istruzioni per l'uso sul sito www.tenactagroup.com

INDICE

Introduzione	1
Avvertenze sulla sicurezza.....	2
Legenda simboli	4
Descrizione dell'apparecchio e degli accessori.....	4
Accessori	5
Utilizzo	5
Pulizia e manutenzione	6
Conservazione	6
Smaltimento.....	7
Assistenza e garanzia	7
Guida illustrativa	I
Dati tecnici.....	I

AVVERTENZE SULLA SICUREZZA

- IT • Dopo aver rimosso l'apparecchio dalla confezione, assicurarsi che sia integro e completo come mostrato nella guida illustrativa e privo di danni visibili. In caso di dubbio, non utilizzare l'apparecchio e rivolgersi al servizio di assistenza autorizzato.



ATTENZIONE! Rimuovere dall'apparecchio eventuali materiali di comunicazione quali etichette, cartellini ecc., prima dell'utilizzo.



ATTENZIONE! Rischio di soffocamento. I bambini non devono giocare con la confezione. Tenere il sacchetto di plastica lontano dalla portata dei bambini.

- Questo apparecchio deve essere utilizzato unicamente allo scopo per cui è stato progettato, ovvero come asciugacapelli per uso domestico. Qualsiasi altro utilizzo è considerato non conforme all'uso previsto e pertanto pericoloso.
- Prima di collegare l'apparecchio alla rete elettrica, controllare che la tensione e la frequenza riportati sui dati tecnici dell'apparecchio corrispondano a quelli della rete di alimentazione disponibile. I dati tecnici si trovano sull'apparecchio e sull'alimentatore se presente (vedi guida illustrativa).
- Questo apparecchio può funzionare automaticamente ad una frequenza di 50 Hz o 60 Hz.
- L'apparecchio può essere utilizzato da bambini di età non inferiore a 8 anni e da persone con ridotte capacità fisiche, sensoriali o mentali, o prive di esperienza o della necessaria conoscenza, purché sotto sorveglianza oppure dopo che le stesse abbiano ricevuto istruzioni relative all'uso sicuro dell'apparecchio e alla comprensione dei pericoli ad esso inerenti. I bambini non devono giocare con l'apparecchio. La pulizia e la manutenzione destinata ad essere effettuata dall'utilizzatore non deve essere effettuata da bambini senza sorveglianza.

- **⊗ NON utilizzare l'apparecchio con mani bagnate o piedi umidi o nudi.**
- **⊗ NON tirare il cavo di alimentazione o l'apparecchio stesso per staccare la spina dalla presa di corrente.**
- **⊗ NON tirare o sollevare l'apparecchio per il cavo di alimentazione.**
- **⊗ NON esporre l'apparecchio all'umidità o all'influsso di agenti atmosferici (pioggia, sole, ecc.) o temperature estreme.**
- **NON lasciare l'apparecchio incustodito quando è connesso alla rete elettrica.**
- **Disinserire sempre la spina dall'alimentazione elettrica prima della pulizia o manutenzione e in caso di non utilizzo dell'apparecchio.**
- **In caso di guasto o di cattivo funzionamento dell'apparecchio, spegnerlo e non manometterlo. Per l'eventuale riparazione rivolgersi solamente ad un centro di assistenza tecnica autorizzato.**
- **Se il cavo di alimentazione è danneggiato, esso deve essere sostituito da un centro di assistenza tecnica autorizzato, in modo da prevenire ogni rischio.**
- **Quando si utilizza l'apparecchio in un bagno, bisogna staccare la spina dopo l'uso, poiché la prossimità con l'acqua costituisce un rischio anche se l'apparecchio è spento.**
- **Per una maggiore protezione, si consiglia l'installazione di un dispositivo a corrente differenziale nel circuito elettrico che alimenta il bagno che abbia una corrente differenziale di funzionamento nominale non superiore a 30 mA (ideale 10 mA). È opportuno chiedere consigli all'installatore.**



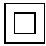


ATTENZIONE! NON utilizzare questo apparecchio nelle vicinanze di vasche da bagno, docce, lavandini o altri recipienti che contengono acqua.

- **Questo apparecchio non deve venire a contatto con acqua, altri liquidi, spray o vapori. Per le attività di pulizia e manutenzione fare riferimento esclusivamente**

all'apposito paragrafo di questo manuale.

- Questo apparecchio è da utilizzarsi solo per capelli umani. **NON** utilizzarlo per animali o per parrucche e parrucchini di materiale sintetico.
- **⊘** **NON** ostruire il filtro di aspirazione e mantenerlo sempre libero da polvere e capelli.
- Per le caratteristiche dell'apparecchio, fare riferimento alla confezione esterna.
- Utilizzare unicamente con gli accessori forniti che costituiscono parte integrante dell'apparecchio.

LEGENDA SIMBOLI

	<i>Avvertenza</i>		<i>Divieto generico</i>
	<i>Apparecchio di classe II</i>		<i>Nota</i>
 <i>Non adatto all'uso nella vasca da bagno, nella doccia o in un contenitore riempito d'acqua</i>			

DESCRIZIONE DELL'APPARECCHIO E DEGLI ACCESSORI

Guardare la Guida illustrativa pag. I per controllare il contenuto della confezione. Tutte le figure si trovano nelle pagine interne della copertina.

- | | |
|--|---|
| 1. Dati tecnici | 5. Filtro di aspirazione |
| 2. Occhiello di aggancio | 5A Calotta del filtro |
| 3. Tasti di regolazione | 5B Retina del filtro |
| 3A Tasto selezione flusso d'aria | 6. Accessori |
| 3B Tasto selezione temperatura dell'aria | 6A Convogliatore per styling |
| 3C Tasto colpo d'aria fredda | 6B Diffusore (ove presente) |
| 4. Griglia anteriore | 7. Spia di controllo ionizzatore (ove presente) |

Per le caratteristiche dell'apparecchio, fare riferimento alla confezione esterna. Utilizzare unicamente con gli accessori forniti.

ACCESSORI

L'asciugacapelli è provvisto degli accessori sopra descritti. Per il montaggio, premere l'accessorio desiderato sulla parte anteriore di aggancio (4) dell'asciugacapelli fino all'inserimento. Dopo l'uso, essi possono essere rimossi tirandoli con forza.

Convogliatore per styling (6A)

Utilizzare il convogliatore per styling al fine di orientare come desiderato il getto d'aria sui capelli.

Diffusore (6B) (ove presente)

Se l'apparecchio è provvisto di diffusore, utilizzarlo al posto del convogliatore per styling, al fine di conferire maggior volume ai capelli.

Suggerimenti:

Utilizzare il diffusore solo con i capelli umidi, per ottenere pettinature naturali o un effetto di asciugatura naturale:

- Prendere una ciocca di capelli in mano e avvolgerla nel diffusore. Assicurarsi che i capelli siano inseriti fino all'estremità.
- Accendere quindi l'asciugacapelli al livello medio di velocità e massimo di temperatura e asciugare i capelli.

Per maggiore volume:

- Accendere l'asciugacapelli al livello minimo di velocità e temperatura.
- Collocare il diffusore direttamente sui capelli e muoverlo quindi dal basso verso l'alto, come se si volesse massaggiare leggermente il cuoio capelluto.

IMPORTANTE: utilizzare solo gli accessori originali dell'apparecchio.

UTILIZZO

ATTENZIONE! Questo apparecchio non deve essere utilizzato se è stato fatto cadere o se vi sono segni di danni visibili.



ATTENZIONE! NON utilizzare questo apparecchio nelle vicinanze di vasche da bagno, docce, lavandini o altri recipienti che contengono acqua. Non immergere mai l'apparecchio in acqua.



ATTENZIONE! Rischio di incendio. NON utilizzare prodotti infiammabili sui capelli o sull'apparecchio.

Consultare la figura nella guida illustrativa del manuale di istruzioni.

Apparecchio con tasti separati per il flusso d'aria (3A) e la temperatura (3B)

I due tasti servono all'impostazione separata del flusso d'aria e della temperatura nei seguenti livelli:

Tasto flusso d'aria (3A)

- 0 = SPENTO
 1 = flusso d'aria medio
 2 = flusso d'aria forte

Tasto temperatura (3B)

- 1 = temperatura bassa
 2 = temperatura media
 3 = temperatura alta

Tasto colpo aria fredda (3C)

Se l'apparecchio è provvisto di questo tasto, esso può essere utilizzato per fissare la piega.

- Se si preme questo tasto con l'apparecchio acceso, l'aria calda si raffredda e conferisce una migliore tenuta alla piega.
- Non appena si rilascia il tasto, l'apparecchio crea nuovamente un flusso d'aria calda corrispondente al livello selezionato.

Ionizzatore (7) (ove presente)

L'apparecchio è provvisto di ionizzatore secondo la tecnologia ION. Tale funzione si attiva automaticamente all'accensione dell'apparecchio. La spia di controllo (7) mostra il corretto funzionamento.

PULIZIA E MANUTENZIONE



ATTENZIONE! Disinserire sempre la spina dall'alimentazione elettrica prima della pulizia o manutenzione.



ATTENZIONE! Prima di riutilizzare l'apparecchio, assicurarsi che tutte le parti pulite siano completamente asciutte.

Pulizia apparecchio e accessori

Pulire l'apparecchio e gli accessori (diffusore, convogliatore) se necessario con un panno umido. Non utilizzare solventi o altri detergenti aggressivi o abrasivi. In caso contrario, si rischia di danneggiarne la superficie.

Controllare **regolarmente** l'apertura di aspirazione dell'apparecchio e rimuovere la polvere e i capelli accumulatisi.

Pulizia del filtro di aspirazione (5)

Se l'apparecchio è dotato di filtro di aspirazione, per la pulizia procedere come segue:

- Aprire la calotta del filtro (5A), come indicato nella figura.
- Pulire con un panno umido la parte anteriore e posteriore del filtro (5B) e la calotta del filtro (5A).
- Fare asciugare completamente i pezzi e rimontarli infine in sequenza inversa.



NOTA: più polvere è presente nell'ambiente in cui si utilizza l'asciugacapelli, maggiore è la frequenza con cui dev'essere ripulito il filtro.

CONSERVAZIONE



ATTENZIONE! Rischio di incendio. Lasciar raffreddare completamente l'apparecchio prima di riporlo.



ATTENZIONE! NON avvolgere il cavo di alimentazione attorno all'apparecchio.

SMALTIMENTO



L'imballaggio del prodotto è composto da materiali riciclabili. Smaltirlo in conformità alla normativa di tutela ambientale.



Ai sensi della direttiva 2012/19/UE sui rifiuti di apparecchiature elettriche ed elettroniche (RAEE) il simbolo del cassonetto barrato riportato sull'apparecchiatura o sulla sua confezione indica che il prodotto alla fine della propria vita utile deve essere raccolto separatamente dagli altri rifiuti.

L'utente dovrà, pertanto, conferire l'apparecchiatura giunta a fine vita agli idonei centri di raccolta differenziata dei rifiuti elettrici ed elettronici. In alternativa alla gestione autonoma è possibile consegnare l'apparecchiatura che si desidera smaltire al rivenditore, al momento dell'acquisto di una nuova apparecchiatura di tipo equivalente. Presso i rivenditori di prodotti elettronici con superficie di vendita di almeno 400 m² è inoltre possibile consegnare gratuitamente, senza obbligo di acquisto, i prodotti elettronici da smaltire con dimensioni inferiori a 25 cm. L'adeguata raccolta differenziata per l'avvio successivo dell'apparecchiatura dismessa al riciclaggio, al trattamento e allo smaltimento compatibile con il rispetto dell'ambiente contribuisce ad evitare possibili effetti negativi sull'ambiente e sulla salute e favorisce il reimpiego e/o riciclo dei materiali di cui è composta l'apparecchiatura.

ASSISTENZA E GARANZIA

L'apparecchio è garantito per un periodo di due anni dalla data di consegna. Fa fede la data riportata sullo scontrino/fattura (purché chiaramente leggibile), a meno che l'acquirente non provi che la consegna è successiva. In caso di difetto del prodotto preesistente alla data di consegna, viene garantita la riparazione o la sostituzione senza spese dell'apparecchio, salvo che uno dei due rimedi risulti sproporzionato rispetto all'altro. L'acquirente ha l'onere di denunciare a un Centro Assistenza autorizzato il difetto di conformità entro due mesi dalla scoperta del difetto stesso.

Non sono coperte dalla garanzia tutte le parti che dovessero risultare difettose a causa di:

- a. danni da trasporto o da cadute accidentali,
- b. errata installazione o inadeguatezza impianto elettrico,
- c. riparazioni o modifiche operate da personale non autorizzato,
- d. mancata o non corretta manutenzione e pulizia,
- e. prodotto e/o parti di prodotto soggette a usura e/o consumabili, inclusa la riduzione del tempo di utilizzo delle batterie dovuta all'uso o al tempo se presenti,
- f. mancata osservanza delle istruzioni per il funzionamento dell'apparecchio, negligenza o trascuratezza nell'uso,
- g. Cavo di alimentazione attorcigliato o piegato per incuria o tirato,
- h. Presenza di capelli nella ventola,
- i. Mancata pulizia del filtro ingresso aria fredda che causa surriscaldamento motore,
- j. Caduta accidentale durante l'uso,
- k. Ostruzione ingresso aria fredda e uscita aria calda (griglia anteriore e posteriore),
- l. Utilizzo di accessori o componenti di manutenzione non originali,
- m. Utilizzo di prodotti chimici per la pulizia dell'apparecchio,
- n. Utilizzo di lacche o altri spray durante l'uso.

L'elenco di cui sopra è a titolo meramente esemplificativo e non esaustivo, in quanto la presente garanzia è comunque esclusa per tutte quelle circostanze che non possono farsi risalire a difetti di fabbricazione dell'apparecchio. La garanzia è inoltre esclusa in tutti i casi di uso improprio dell'apparecchio ed in caso di uso professionale. Si declina ogni responsabilità per eventuali danni che possano direttamente o indirettamente derivare a persone, cose ed animali domestici in conseguenza della mancata osservanza di tutte le prescrizioni indicate nel presente libretto in tema di installazione, uso e manutenzione dell'apparecchio. Sono fatte salve le azioni contrattuali di garanzia nei confronti del venditore.

Modalità di assistenza

La riparazione dell'apparecchio deve essere effettuata presso un Centro Assistenza autorizzato. L'apparecchio difettoso, se in garanzia, dovrà pervenire al Centro Assistenza unitamente ad un documento fiscale che ne attesti la data di vendita o di consegna.



IMETEC

www.imetec.com

Tenacta Group S.p.A. Via Piemonte, 5/11 24052 AZZANO S. PAOLO (BG) ITALY

M1003799
041 120