

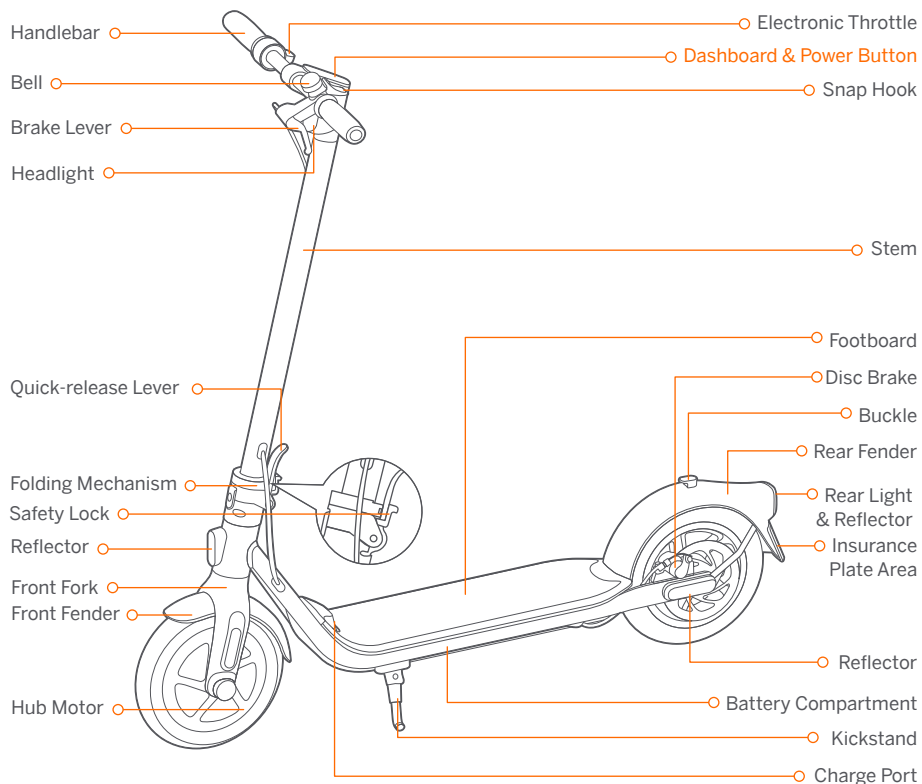


- EN The manufacturer reserves the right to make changes to the product, release firmware updates, and update this manual at any time. Visit www.segway.com or check the Segway-Ninebot app to download the latest user materials. You must install the app, activate your KickScooter, and obtain the latest updates and safety instructions.
- FR Le fabricant se réserve le droit d'apporter des modifications au produit, de publier des mises à jour du microprogramme et de réviser ce manuel à tout moment. Visitez www.segway.com ou consultez l'application Segway-Ninebot pour télécharger les derniers contenus utilisateur. Vous devez installer l'application, activer votre trottinette et obtenir les dernières mises à jour et consignes de sécurité.
- DE Der Hersteller behält sich jederzeit das Recht von Produktänderungen, der Herausgabe von Firmware-Updates und der Aktualisierung dieses Handbuchs vor. Besuchen Sie www.segway.com oder schauen Sie auf der Segway-Ninebot App nach, um sich die neuesten Benutzermaterialien herunterzuladen. Sie müssen die Segway-Ninebot App installieren und Ihren KickScooter aktivieren, um die neuesten Updates und Sicherheitshinweise zu erhalten.
- I T Il produttore si riserva il diritto di apportare modifiche al prodotto, aggiornare gli aggiornamenti del firmware e aggiornare questo manuale in qualsiasi momento. Visitare www.segway.com o controllare l'app Segway-Ninebot per scaricare l'ultimo manuale utente e materiali. È necessario installare l'App, attivare il proprio KickScooter e ottenere gli ultimi aggiornamenti e le istruzioni di sicurezza.
- ES El fabricante se reserva el derecho a realizar cambios en el producto, actualizaciones del firmware y modificaciones de este manual en cualquier momento. Visita www.segway.com o revisa la app para descargar los materiales de usuario más recientes. Debes instalar la aplicación Segway-Ninebot, activar tu KickScooter y obtener las actualizaciones e instrucciones de seguridad más recientes.
- P L Producent zastrzega sobie prawo do wprowadzania zmian w produkcie, aktualizacji oprogramowania i aktualizacji tej instrukcji obsługi w dowolnym momencie. Odwiedź stronę www.segway.com lub sprawdź aplikację Segway-Ninebot, aby pobrać najnowsze materiały użytkownika. Musisz zainstalować aplikację, aktywować swojego KickScootera i uzyskać najnowsze aktualizacje i zasady bezpieczeństwa.
- EN The pictures shown are for illustration purposes only. The actual product may vary.
- FR La photo est pour référence seulement. Veuillez vous référer au produit réel pour plus de détails.
- DE Das Bild dient nur als Referenz. Das tatsächliche Produkt kann abweichen. Bitte beziehen Sie sich auf das aktuelle Produkt für weitere Details.
- I T La figura è da considerarsi solo come riferimento. Si prega di far riferimento al prodotto attuale per maggiori dettagli.
- ES La imagen es solo de referencia. Remítase al producto en sí para ver más detalles.
- PL Rysunek jest tylko poglądowy. Szczegóły znajdują się w faktycznym produkcie.

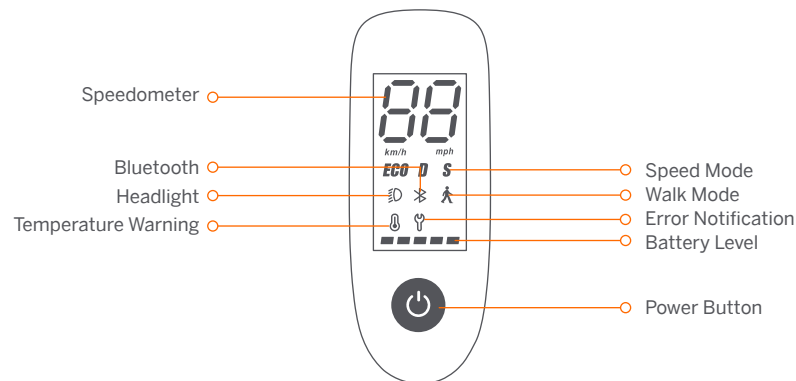
Ninebot KickScooter

- EN Product Manual
- FR Manuel du Produit
- DE Produkt-Handbuch
- IT Manuale del prodotto
- ES Manual del producto
- PL Instrukcja produktu

1 Diagram



Dashboard & Power Button



Power Button: Press the button to turn on; press and hold the button for 3 seconds to turn off. When the KickScooter is on, press the button to turn on/off the headlight and the rear light, and press twice to switch between the speed modes.

Speedometer: It displays the current speed of the scooter, as well as error codes.

Walk Mode: Max. speed is 5 km/h (3.1 mph).

F25E / F30E / F40E: The headlight and rear light keep flashing and can't be turned off.

F20D / F30D / F40D: The headlight and rear light are always on and can't be turned off.

* How to enable in the Segway-Ninebot app: Tap the sidebar menu > **Settings** > **Walk Mode**.

Speed Mode: There are three modes available. The top speed is as follows:

Mode	Model	F20D	F25E	F30D	F30E	F40D	F40E
ECO (Energy-saving mode)		15 km/h	15 km/h	15 km/h	15 km/h	15 km/h	15 km/h
D (Standard mode)		20 km/h	25 km/h	20 km/h	25 km/h	20 km/h	25 km/h
S (Sport mode)		20 km/h	25 km/h	20 km/h	25 km/h	20 km/h	25 km/h

Error Notification: It indicates that the scooter has detected an error.

Temperature Warning: It indicates that the battery temperature has reached 55°C (131°F) or is below 0°C (32°F).

* At this point, the vehicle cannot accelerate normally and may not be charged. Do not use until the temperature has reverted to the normal range.

Bluetooth: It indicates that the scooter has been successfully connected to the mobile device.

Battery Level: The total battery level equals 5 bars.

* The battery power is very low when the first battery bar is red. Please charge your KickScooter immediately.

2 Specifications

	Item	Parameter	
Product	Name	Ninebot KickScooter	
	Model	F20D	F25E
	Length × Width × Height	Approx. 1143 × 480 × 1160 mm (45 × 18.9 × 45.7 in)	
	Folded: Length × Width × Height	Approx. 1143 × 480 × 495 mm (45 × 18.9 × 19.5 in)	
	Net Weight	Approx. 16 kg (35.3 lbs)	Approx. 15.3 kg (33.7 lbs)
Rider	Payload	30–100 kg (66–220 lbs)	
	Recommended Age	14–60 years	
	Required Height	120–200 cm (3'11"–6'6")	
Machine	Max. Speed	Approx. 20 km/h (12.4 mph)	Approx. 25 km/h (15.5 mph)
	Typical Range ^[1]	Approx. 20 km (12.4 miles)	Approx. 25 km (15.5 miles)
	Max. Slope	Approx. 10%	
	Traversable Terrain	Asphalt/flat pavement; obstacles < 0.4 in (1 cm); gaps < 1.2 in (3 cm)	
	Operating Temperature	-10–40°C (14–104°F)	
	Storage Temperature	-10–50°C (14–122°F)	
	IP Rating	IPX5	
Battery	Duration of Charging	Approx. 3.5 h	Approx. 5 h
	Nominal Voltage	36 V \equiv	
	Max. Charging Voltage	42 V \equiv	
	Charging Temperature	0–40°C (32–104°F)	
	Nominal Capacity	5100 mAh	7650 mAh
	Nominal Energy	183 Wh	275 Wh
	Battery Management System	Over-heating, short circuit, over-current, over-discharge and over-charge protection	
Motor	Nominal Power	0.25 kW, 250 W	
	Output Power	0.07 kW, 70 W	
	Input Voltage	100–240 V~	
	Max. Output Voltage	42 V \equiv	
	Rated Output	41 V \equiv , 1.7 A	
Features	Brake Light	N/A	LED Rear Light
	Speed Modes	Energy-saving mode, Standard mode and Sport mode	
Tire	Tire Pressure	50–55 psi	40–45 psi
	Tires	10-inch tubeless tire	10-inch pneumatic tire





[1] Typical Range: tested while riding under full power, 75 kg (165 lbs) load, 25°C (77°F), 60% of max. speed on average on pavement.

* Some of the factors that affect range include speed, number of starts and stops, ambient temperature, etc.

	Item	Parameter	
Product	Name	Ninebot KickScooter	
	Model	F30E	F30D
	Length × Width × Height	Approx. 1143 × 480 × 1160 mm (45 × 18.9 × 45.7 in)	
	Folded: Length × Width × Height	Approx. 1143 × 480 × 495 mm (45 × 18.9 × 19.5 in)	
	Net Weight	Approx. 16.9 kg (37.3 lbs)	Approx. 16.4 kg (36.2 lbs)
Rider	Payload	30–120 kg (66–265 lbs)	
	Recommended Age	14–60 years	
	Required Height	120–200 cm (3'11"–6'6")	
Machine	Max. Speed	Approx. 25 km/h (15.5 mph)	Approx. 20 km/h (12.4 mph)
	Typical Range ^[1]	Approx. 30 km (18.6 miles)	
	Max. Slope	Approx. 15%	
	Traversable Terrain	Asphalt/flat pavement; obstacles < 0.4 in (1 cm); gaps < 1.2 in (3 cm)	
	Operating Temperature	-10–40°C (14–104°F)	
	Storage Temperature	-10–50°C (14–122°F)	
	IP Rating	IPX5	
Battery	Duration of Charging	Approx. 6.5 h	Approx. 5 h
	Nominal Voltage	36 V \equiv	
	Max. Charging Voltage	42 V \equiv	
	Charging Temperature	0–40°C (32–104°F)	
	Nominal Capacity	10.2 Ah	7650 mAh
	Nominal Energy	367 Wh	275 Wh
	Battery Management System	Over-heating, short circuit, over-current, over-discharge and over-charge protection	
Motor	Nominal Power	0.3 kW, 300 W	
	Output Power	0.07 kW, 70 W	
	Input Voltage	100–240 V~	
	Max. Output Voltage	42 V \equiv	
	Rated Output	41 V \equiv , 1.7 A	
Features	Brake Light	LED Rear Light	N/A
	Speed Modes	Energy-saving mode, Standard mode and Sport mode	
Tire	Tire Pressure	50–55 psi	
	Tires	10-inch tubeless tire	

[1] Typical Range: tested while riding under full power, 75 kg (165 lbs) load, 25°C (77°F), 60% of max. speed on average on pavement.

* Some of the factors that affect range include speed, number of starts and stops, ambient temperature, etc.

	Item	Parameter	
Product	Name	Ninebot KickScooter	
	Model	F40E	F40D
	Length × Width × Height	Approx. 1143 × 480 × 1160 mm (45 × 18.9 × 45.7 in)	
	Folded: Length × Width × Height	Approx. 1143 × 480 × 495 mm (45 × 18.9 × 19.5 in)	
	Net Weight	Approx. 17.1 kg (37.7 lbs)	
Rider	Payload	30–120 kg (66–265 lbs)	
	Recommended Age	14–60 years	
	Required Height	120–200 cm (3'11"–6'6")	
Machine	Max. Speed	Approx. 25 km/h (15.5 mph)	Approx. 20 km/h (12.4 mph)
	Typical Range ^[1]	Approx. 40 km (24.9 miles)	
	Max. Slope	Approx. 20%	
	Traversable Terrain	Asphalt/flat pavement; obstacles < 0.4 in (1 cm); gaps < 1.2 in (3 cm)	
	Operating Temperature	-10–40°C (14–104°F)	
	Storage Temperature	-10–50°C (14–122°F)	
	IP Rating	IPX5	
	Duration of Charging	Approx. 6.5 h	
Battery	Nominal Voltage	36 V 	
	Max. Charging Voltage	42 V 	
	Charging Temperature	0–40°C (32–104°F)	
	Nominal Capacity	10.2 Ah	
	Nominal Energy	367 Wh	
	Battery Management System	Over-heating, short circuit, over-current, over-discharge and over-charge protection	
Motor	Nominal Power	0.35 kW, 350 W	
	Output Power	0.07 kW, 70 W	
Charger	Input Voltage	100–240 V~	
	Max. Output Voltage	42 V 	
	Rated Output	41 V  , 1.7 A	
	Speed Modes	Energy-saving mode, Standard mode and Sport mode	
Features	Brake Light	LED Rear Light	N/A
	Speed Modes	Energy-saving mode, Standard mode and Sport mode	
Tire	Tire Pressure	50–55 psi	
	Tires	10-inch tubeless tire	

[1] Typical Range: tested while riding under full power, 75 kg (165 lbs) load, 25°C (77°F), 60% of max. speed on average on pavement.

* Some of the factors that affect range include speed, number of starts and stops, ambient temperature, etc.

3 Certifications

This product is certified to ANSI/CAN/UL-2272 by TUV Rheinland.

The battery complies with UN/DOT 38.3.

The battery complies with ANSI/CAN/UL-2271.

European Union Compliance Statement

Important WEEE information



WEEE Disposal and Recycling Information Correct Disposal of this product. This marking indicates that this product should not be disposal with other household wastes throughout the EU.

To prevent possible harm to the environment or human health from uncontrolled waste disposal, recycle it responsibly to promote the sustainable reuse of materials resources. To return your used device, please use the return and collection systems or contact the retailer where the product was purchased. They can take this product for environmental safe recycling.

Battery recycling information for the European Union



Batteries or packaging for batteries are labeled in accordance with European Directive 2006/66/EC and amendment 2013/56/EU concerning batteries and accumulators and waste batteries and accumulators. The Directive determines the framework for the return and recycling of used batteries and accumulators as applicable throughout the European Union. This label is applied to various batteries to indicate that the battery is not to be thrown away, but rather reclaimed upon end of life per this Directive.

In accordance with the European Directive 2006/66/EC and amendment 2013/56/EU, batteries and accumulators are labeled to indicate that they are to be collected separately and recycled at end of life. The label on the battery may also include a chemical symbol for the metal concerned in the battery (Pb for lead, Hg for mercury, and Cd for cadmium). Users of batteries and accumulators must not dispose of batteries and accumulators as unsorted municipal waste, but use the collection framework available to customers for the return, recycling, and treatment of batteries and accumulators. Customer participation is important to minimize any potential effects of batteries and accumulators on the environment and human health due to the potential presence of hazardous substances.

Before placing electrical and electronic equipment (EEE) in the waste collection stream or in waste collection facilities, the end user of equipment containing batteries and/or accumulators must remove those batteries and accumulators for separate collection.

Restriction of Hazardous Substances (RoHS) Directive

This Ninebot (Changzhou) Tech Co., Ltd. product, with included parts (cables, cords, and so on) meets the requirements of Directive 2011/65/EU on the restriction of the use of certain hazardous substances in electrical and electronic equipment ("RoHS recast" or "RoHS 2").

Radio Equipment Directive



Segway-Ninebot EMEA, Dynamostraat 7, 1014 BN Amsterdam, The Netherlands

The company "Ninebot (Changzhou) Tech Co., Ltd." hereby declares that this device complies with the essential requirements and other relevant provisions of the RED directive 2014/53/EU, the machinery directive 2006/42/EC and the RoHS directive 2011/65/EU.

The declaration of conformity can be viewed at the following address: <http://eu-en.segway.com/support-instructions>

Bluetooth	Frequency Band(s)	2.4000-2.4835GHz
	Max. RF Power	20mW

1 Diagramme

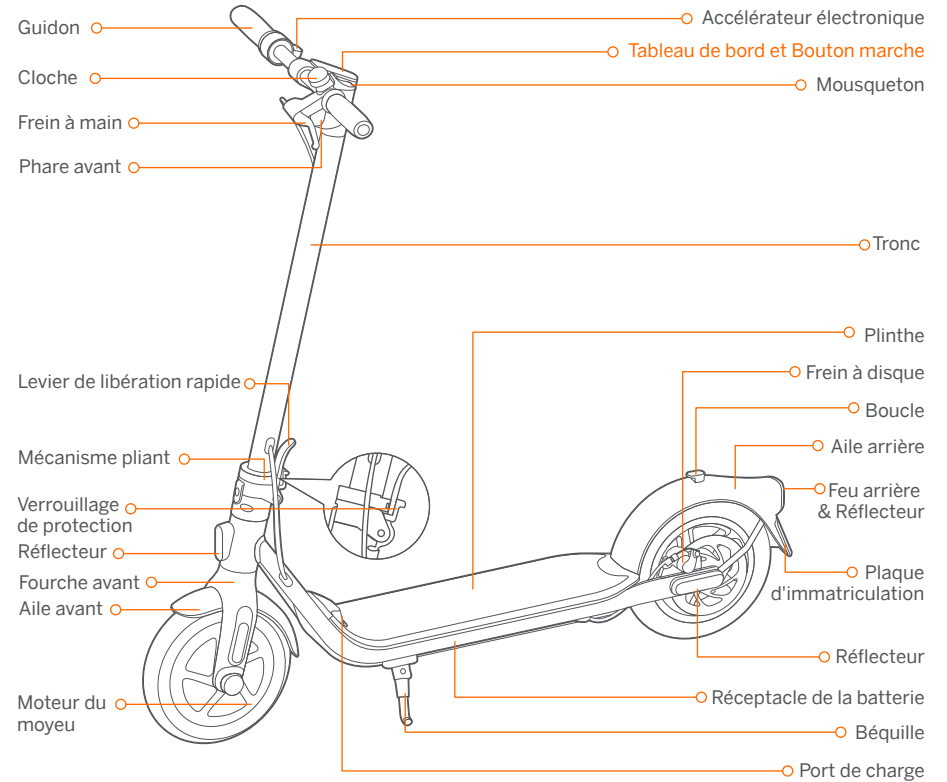
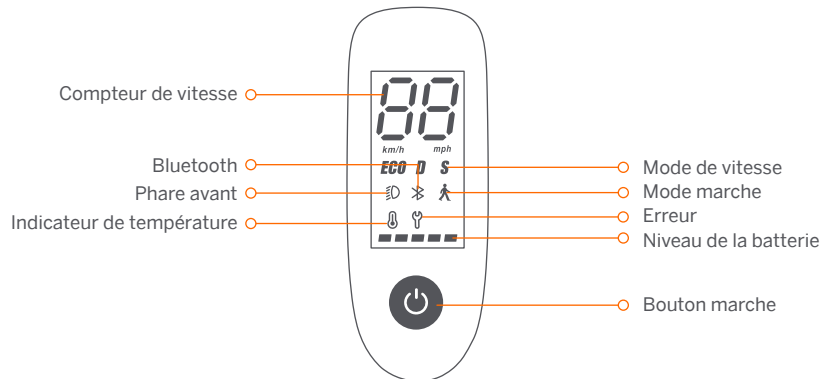


Tableau de bord et Bouton marche



Bouton marche : Appuyez brièvement pour allumer. Appuyez sur le bouton pendant 3 secondes pour éteindre la trottinette. Lorsque l'appareil est allumé, cliquez une fois pour allumer / éteindre le phare avant & feu arrière, double-cliquez pour modifier le mode de vitesse.

Compteur de vitesse : Indique la vitesse actuelle. Affiche également les codes d'erreur lorsque des problèmes sont détectés.

Mode marche : La vitesse maximale est de 5 km/h (3.1 mph).

F25E / F30E / F40E : Le phare avant et le feu arrière clignotent et ne peuvent pas être éteints.

F20D / F30D / F40D : Le phare avant et le feu arrière sont toujours allumés et ne peuvent pas être éteints.

* Comment activer dans l'application: appuyez sur le menu coulissant > **Paramètres** > **Mode marche**.

Mode de vitesse : trois modes sont disponibles. La vitesse maximale est la suivante:

Modes	Modèle	F20D	F25E	F30D	F30E	F40D	F40E
ECO (mode économie d'énergie)		15 km/h	15 km/h	15 km/h	15 km/h	15 km/h	15 km/h
D (mode Standard)		20 km/h	25 km/h	20 km/h	25 km/h	20 km/h	25 km/h
S (mode Sport)		20 km/h	25 km/h	20 km/h	25 km/h	20 km/h	25 km/h

Erreur : L'icône de la clé indique que la trottinette a détecté une erreur.

Indicateur de température : L'icône du thermomètre toujours allumée indique que la température de la batterie a atteint 55°C (131°F) ou est inférieure à 0°C (32°F).

* À ce stade, le véhicule ne peut pas accélérer normalement et ne peut pas être chargé. Ne l'utilisez pas tant que la température n'est pas revenue à la normale.

Bluetooth : L'icône indique que la trottinette a été connectée avec succès à l'appareil mobile.

Niveau de la batterie : Le niveau total de la batterie équivaut à 5 barres.

* La puissance de la batterie est très faible lorsque la première barre de batterie est rouge. Veuillez recharger votre trottinette immédiatement.

2 Spécifications

	Article	Paramètre		
Produit	Nom	Ninebot KickScooter		
	Modèle	F20D	F25E	
	Longueur × Largeur × Hauteur	Env. 1143 × 480 × 1160 mm (45 × 18.9 × 45.7 po)		
	Replié : Longueur × Largeur × Hauteur	Env. 1143 × 480 × 495 mm (45 × 18.9 × 19.5 po)		
	Poids net	Env. 16 kg (35.3 lbs)	Env. 15.3 kg (33.7 lbs)	
Utilisateur	Charge utile	30–100 kg (66–220 lbs)	Env. 25 km (15.5 miles)	
	Âge recommandé	14–60 ans		
	Taille requise	120–200 cm (3'11"–6'6")		
Paramètres de l'appareil	Vitesse maximale	Env. 20 km/h (12.4 mph)	Env. 25 km/h (15.5 mph)	
	Autonomie typique ⁽¹⁾	Env. 20 km (12.4 miles)		
	Inclinaison max.	Env. 10%		
	Terrain praticable	Asphalte / chaussée plate ; obstacles < 1 cm ; trous < 3 cm		
	Température d'opération	-10–40°C (14–104°F)		
	Température d'entreposage	-10–50°C (14–122°F)		
	Indice IP	IPX5		
	Durée de chargement	Env. 3.5 h	Env. 5h	
	Batterie	Tension nominale	36 V \equiv	
		Max. Tension de charge	42 V \equiv	
Température de charge		0–40°C (32–104°F)		
Capacité nominale		5100 mAh	7650 mAh	
Énergie nominale		183 Wh	275 Wh	
Système de gestion de la batterie		Surchauffe, court-circuit, décharge excessive, surintensité et protection de surintensité		
Moteur	Puissance nominale	0.25 kW, 250 W		
Chargeur	Puissance de sortie	0.07 kW, 70 W		
	Tension d'entrée	100–240 V-		
	Tension de sortie max.	42 V \equiv		
	Sortie nominale	41 V \equiv , 1.7 A		
Fonctionnalités	Feu de freinage	N/A	Feu arrière à LED	
	Mode de vitesse	mode économie d'énergie, mode Standard et mode Sport		
Pneu	Pression des pneus	50–55 psi	40–45 psi	
	Les pneus	Pneu tubeless de 10 pouces	Pneu pneumatique de 10 pouces	

⁽¹⁾ Autonomie typique : testée en conduisant à pleine puissance, charge de 75 kg, 25°C, 60% de la vitesse max. en moyenne, sur la chaussée.

* Certains facteurs peuvent affecter l'autonomie comme: la vitesse, le nombre de démarrages et d'arrêts, la température ambiante, etc.

	Article	Paramètre	
Produit	Nom	Ninebot KickScooter	
	Modèle	F30E	F30D
	Longueur x Largeur x Hauteur	Env. 1143 x 480 x 1160 mm (45 x 18.9 x 45.7 po)	
	Replié : Longueur x Largeur x Hauteur	Env. 1143 x 480 x 495 mm (45 x 18.9 x 19.5 po)	
	Poids net	Env. 16.9 kg (37.3 lbs)	Env. 16.4 kg (36.2 lbs)
Utilisateur	Charge utile	30–120 kg (66–265 lbs)	
	Âge recommandé	14–60 ans	
	Taille requise	120–200 cm (3'11"–6'6")	
Paramètre s de l'appareil	Vitesse maximale	Env. 25 km/h (15.5 mph)	Env. 20 km/h (12.4 mph)
	Autonomie typique ^[1]	Env. 30 km (18.6 miles)	
	Inclinaison max.	Env. 15%	
	Terrain praticable	Asphalte / chaussée plate ; obstacles < 1 cm ; trous < 3 cm	
	Température d'opération	-10–40°C (14–104°F)	
	Température d'entreposage	-10–50°C (14–122°F)	
	Indice IP	IPX5	
	Durée de chargement	Env. 6.5 h	Env. 5 h
Batterie	Tension nominale	36 V \equiv	
	Max. Tension de charge	42 V \equiv	
	Température de charge	0–40°C (32–104°F)	
	Capacité nominale	10,2 Ah	7650 mAh
	Énergie nominale	367 Wh	275 Wh
	Système de gestion de la batterie	Surchauffe, court-circuit, décharge excessive, surintensité et protection de surintensité	
Moteur	Puissance nominale	0.3 kW, 300 W	
	Puissance de sortie	0.07 kW, 70 W	
Chargeur	Tension d'entrée	100–240 V~	
	Tension de sortie max.	42 V \equiv	
	Sortie nominale	41 V \equiv , 1.7 A	
	Feu de freinage	Feu arrière à LED	N/A
Fonctionnalités	Mode de vitesse	mode économie d'énergie, mode Standard et mode Sport	
	Pression des pneus	50–55 psi	
Pneu	Les pneus	Pneu tubeless de 10 pouces	

[1] Autonomie typique : testée en conduisant à pleine puissance, charge de 75 kg, 25°C, 60% de la vitesse max. en moyenne, sur la chaussée.

* Certains facteurs peuvent affecter l'autonomie comme: la vitesse, le nombre de démarrages et d'arrêts, la température ambiante, etc.

	Article	Paramètre	
Produit	Nom	Ninebot KickScooter	
	Modèle	F40E	F40D
	Longueur x Largeur x Hauteur	Env. 1143 x 480 x 1160 mm (45 x 18.9 x 45.7 po)	
	Replié : Longueur x Largeur x Hauteur	Env. 1143 x 480 x 495 mm (45 x 18.9 x 19.5 po)	
	Poids net	Env. 17.1 kg (37.7 lbs)	
Utilisateur	Charge utile	30–120 kg (66–265 lbs)	
	Âge recommandé	14–60 ans	
	Taille requise	120–200 cm (3'11"–6'6")	
Paramètre s de l'appareil	Vitesse maximale	Env. 25 km/h (15.5 mph)	Env. 20 km/h (12.4 mph)
	Autonomie typique ^[1]	Env. 40 km (24.9 miles)	
	Inclinaison max.	Env. 20%	
	Terrain praticable	Asphalte / chaussée plate ; obstacles < 1 cm ; trous < 3 cm	
	Température d'opération	-10–40°C (14–104°F)	
	Température d'entreposage	-10–50°C (14–122°F)	
	Indice IP	IPX5	
	Durée de chargement	Env. 6.5 h	
Batterie	Tension nominale	36 V \equiv	
	Max. Tension de charge	42 V \equiv	
	Température de charge	0–40°C (32–104°F)	
	Capacité nominale	10,2 Ah	
	Énergie nominale	367 Wh	
	Système de gestion de la batterie	Surchauffe, court-circuit, décharge excessive, surintensité et protection de surintensité	
Moteur	Puissance nominale	0.35 kW, 350 W	
	Puissance de sortie	0.07 kW, 70 W	
Chargeur	Tension d'entrée	100–240 V~	
	Tension de sortie max.	42 V \equiv	
	Sortie nominale	41 V \equiv , 1.7 A	
	Feu de freinage	Feu arrière à LED	N/A
Fonctionnalités	Mode de vitesse	mode économie d'énergie, mode Standard et mode Sport	
	Pression des pneus	50–55 psi	
Pneu	Les pneus	Pneu tubeless de 10 pouces	

[1] Autonomie typique : testée en conduisant à pleine puissance, charge de 75 kg, 25°C, 60% de la vitesse max. en moyenne, sur la chaussée.

* Certains facteurs peuvent affecter l'autonomie comme: la vitesse, le nombre de démarrages et d'arrêts, la température ambiante, etc.

3 Certifications

Ce produit est certifié ANSI / CAN / UL-2272 par TUV Rheinland..

La batterie est conformes à la norme UN/DOT 38.3.

La batterie est conformes à la norme ANSI/CAN/UL-2271.

Déclaration de conformité Union européenne

Informations importantes sur les DEEE



Informations sur l'élimination et le recyclage des DEEE Élimination correcte de ce produit. Ce marquage indique que ce produit ne doit pas être éliminé avec d'autres déchets ménagers dans l'ensemble de l'UE.

Pour éviter tout risque d'atteinte à l'environnement ou à la santé humaine dû à une élimination incontrôlée des déchets, recyclez-le afin de promouvoir la réutilisation durable des ressources en matériaux. Pour retourner votre appareil usagé, veuillez utiliser les systèmes de retour et de collecte ou contacter le détaillant où l'appareil a été acheté. Ils peuvent prendre ce produit pour un recyclage sans danger pour l'environnement.

Information de recyclage de la batterie pour l'Union européenne



Les batteries ou emballages pour batteries sont étiquetés conformément à la Directive européenne 2006/66/CE concernant les batteries et piles, et les batteries et piles usagées. La Directive établit un cadre pour la collecte et le recyclage des batteries et piles usagées applicable dans l'ensemble de l'Union européenne. Cet étiquetage est appliqué à diverses batteries pour indiquer que la batterie ne doit pas être jetée mais récupérée en fin de vie conformément à cette Directive.

Conformément à la Directive européenne 2006/66/CE, les batteries et piles sont étiquetées de manière à indiquer qu'elles doivent être recueillies séparément et recyclées en fin de vie. L'étiquetage de la batterie peut également inclure le symbole chimique du métal contenu dans la batterie (Pb pour le plomb, Hg pour le mercure et Cd pour le cadmium). Les utilisateurs de batteries et piles ne doivent pas les jeter comme déchets ménagers non triés, mais utiliser les infrastructures mises à disposition des consommateurs en vue de leur collecte, recyclage et traitement. La participation des consommateurs est importante afin minimiser les effets potentiels des batteries et piles sur l'environnement et la santé en raison de la présence de substances dangereuses.

Avant de placer des équipements électriques et électroniques (EEE) dans le flux de collecte des déchets ou dans des installations de collecte des déchets, l'utilisateur final des équipements contenant des piles et / ou des accumulateurs doit retirer ces piles et ces accumulateurs pour une collecte séparée.

Directive relative à la limitation des substances dangereuses (RoHS)

Ce produit Ninebot (Changzhou) Tech Co., Ltd., avec les pièces incluses (câbles, cordons, etc.) est conforme aux exigences de la directive 2011/65/UE relative à la limitation de l'utilisation de certaines substances dangereuses dans les équipements électriques et électroniques. ("Refonte RoHS" ou "RoHS 2").

Directive sur l'équipement radio



Segway-Ninebot EMEA, Dynamostraat 7, 1014 BN Amsterdam, The Netherlands

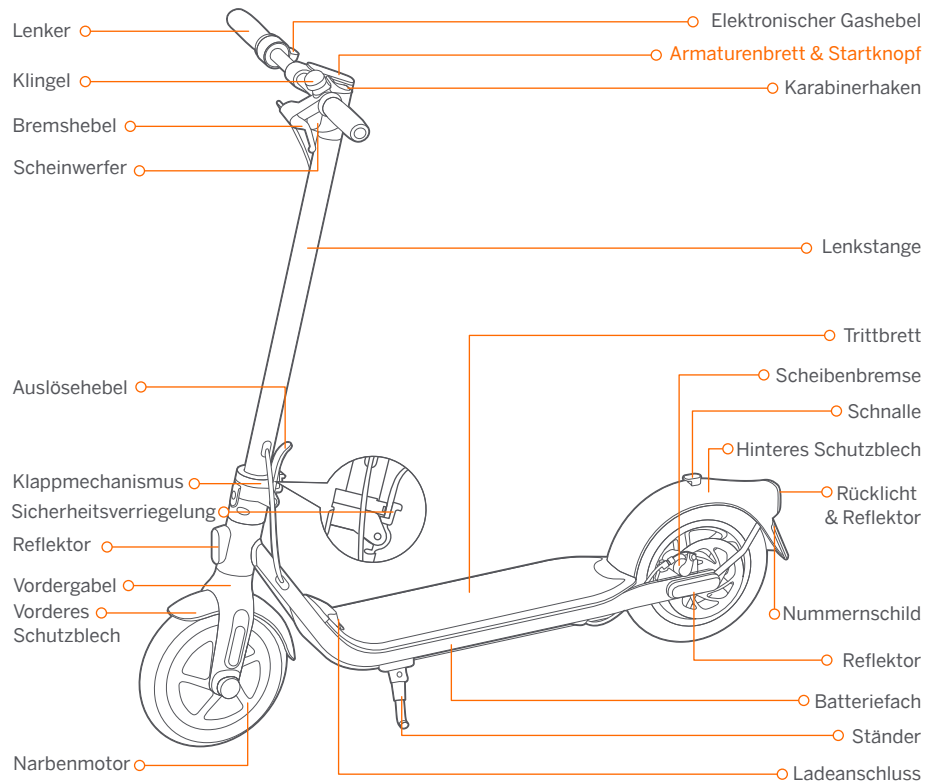
Par la présente, la société « Ninebot (Changzhou) Tech Co., Ltd. » déclare que cet appareil est conforme aux exigences essentielles et autres dispositions pertinentes de la directive RED 2014/53/EU, de la directive machine 2006/42/CE et de la directive RoHS 2011/65/EU.

La déclaration de conformité peut être consultée en langue originale à l'adresse suivante :

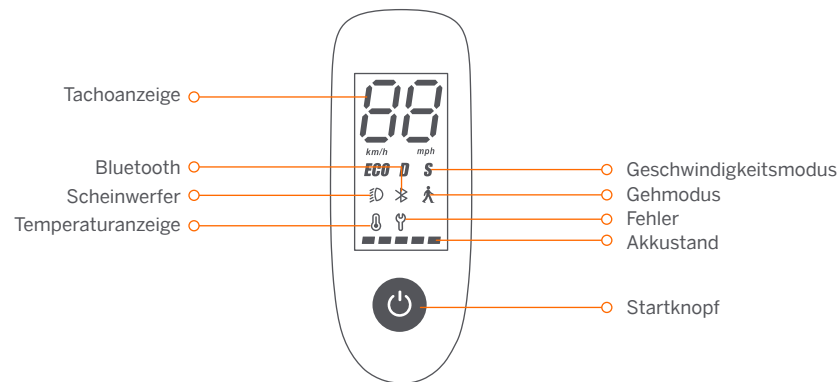
<http://eu-en.segway.com/support-instructions>

Bluetooth	Bandes de fréquence (s)	2.4000-2.4835GHz
	Max. Puissance RF	20mW

1 Diagramm



Armaturenbrett & Startknopf



Startknopf: Zum Einschalten den Startknopf kurz drücken. Die Taste 3 Sekunden lang gedrückt halten, um den Roller auszuschalten. Wenn der KickScooter eingeschaltet ist, drücken Sie die Starttaste, um den Scheinwerfer und das Rücklicht zum ein-/auszuschalten und drücken Sie doppelt, um zwischen den Geschwindigkeitsmodi zu wechseln.

Tacho: Zeigt die aktuelle Geschwindigkeit an. Hier werden auch Fehlercodes bei Erkennen von Fehlern angezeigt.

Gehmodus: Max. Geschwindigkeit 5 km/h (3,1 mph).

F25E / F30E / F40E: Der Scheinwerfer und das Rücklicht blinken und können nicht ausgeschaltet werden.

F20D / F30D / F40D: Der Scheinwerfer und das Rücklicht sind dauerhaft eingeschaltet und können nicht ausgeschaltet werden.

* So aktivieren Sie in der App: Tippen Sie auf das Folienmenü > **Einstellungen** > **Gehmodus**.

Geschwindigkeitsmodus: Es sind drei verschiedene Modi verfügbar. Die Höchstgeschwindigkeit ist wie folgt:

Modus	Modell	F20D	F25E	F30D	F30E	F40D	F40E
ECO (Energiesparmodus)		15 km/h	15 km/h	15 km/h	15 km/h	15 km/h	15 km/h
D (Standardmodus)		20 km/h	25 km/h	20 km/h	25 km/h	20 km/h	25 km/h
S (Sportmodus)		20 km/h	25 km/h	20 km/h	25 km/h	20 km/h	25 km/h

Fehler: Das Schraubenschlüssel-Symbol zeigt an, dass der Roller einen Fehler erkannt hat.

Temperaturanzeige: Das ständig eingeschaltete Thermometersymbol zeigt an, dass die Batterietemperatur 55°C (131°F) oder 0°C (32°F) erreicht hat.

* Zu diesem Zeitpunkt kann das Fahrzeug nicht normal beschleunigen und darf nicht geladen werden. Verwenden Sie es erst, wenn die Temperatur wieder auf den Normalbereich gesenkt ist.

Bluetooth: Das Symbol zeigt an, dass der Roller erfolgreich an das mobile Gerät gekoppelt wurde.

Akkustand: Die Batteriegesamtladung wird mit 5 Balken angezeigt.

* Der Akkustand ist sehr gering, wenn der erste Batterieblock rot leuchtet. Bitte laden Sie Ihren KickScooter sofort auf.

2 Technische Daten

	Artikel	Parameter	
Produkt	Name	Ninebot KickScooter	
	Modell	F20D	F25E
	Länge × Breite × Höhe	Ca. 1143 × 480 × 1160 mm (45 × 18.9 × 45.7 inch)	
	Zusammengeklappt: Länge × Breite × Höhe	Ca. 1143 × 480 × 495 mm (45 × 18.9 × 19.5 inch)	
	Nettogewicht	Ca. 16 kg (35.3 lbs)	Ca. 15.3 kg (33.7 lbs)
Fahrer	Nutzlast	30–100 kg (66–220 lbs)	
	Altersempfehlung	14–60 Jahre	
	Erforderliche Höhe	120–200 cm (3'11"–6'6")	
Maschinenparameter	Höchst geschwindigkeit	Ca. 20 km/h (12.4 mph)	Ca. 25 km/h (15.5 mph)
	Normale Reichweite ^[1]	Ca. 20 km (12.4 miles)	Ca. 25 km (15.5 miles)
	Höchst steigung	Ca. 10%	
	Befahrbares Gelände	Asphalt/ebener Untergrund; Hindernisse < 0.4 in (1 cm); Löcher < 1.2 in (3 cm)	
	Betriebstemperatur	-10–40°C (14–104°F)	
	Lagertemperatur	-10–50°C (14–122°F)	
	IP-Klassifizierung	IPX5	
Batterie	Ladedauer	Ca. 3.5 h	Ca. 5 h
	Nennspannung	36 V \equiv	
	Max. Ladespannung	42 V \equiv	
	Ladetemperatur	0–40°C (32–104°F)	
	Nennleistung	5100 mAh	7650 mAh
	Nominale Energie	183 Wh	275 Wh
	Batteriemanagementsystem	Überhitzungs-, Kurzschluss-, Überentladung-, Überstrom- und Überladeschutz	
Motor	Nennleistung	0.25 kW, 250 W	
	Nennausgangsleistung	0.07 kW, 70 W	
Ladegerät	Eingangsspannung	100–240 V-	
	Max. Ausgangsspannung	42 V \equiv	
	Ausgang nominal	41 V \equiv , 1.7 A	
Ausstattung	Bremsleuchte	N/A	LED-Rückleuchte
	Geschwindigkeitsmodus	Energiesparmodus, Standardmodus und Sportmodus	
Reifen	Reifendruck	50–55 psi	40–45 psi
	Reifen	10 Zoll schlauchloser Reifen	10-Zoll-Luftreifen

[1] Normale Reichweite: Tests wurden bei Fahrten mit voller Leistung, 75 kg (165 lbs) Traglast, 25°C (77°F), 60 % der Höchstgeschwindigkeit auf durchschnittlichem Straßenbelag durchgeführt.

* Einige der Faktoren, die die Reichweite beeinflussen sind: Geschwindigkeit, Anzahl der Starts und Stopps, Temperatur, usw.

	Artikel	Parameter	
Produkt	Name	Ninebot KickScooter	
	Modell	F30E	F30D
	Länge × Breite × Höhe	Ca. 1143 × 480 × 1160 mm (45 × 18.9 × 45.7 inch)	
	Zusammengeklappt: Länge × Breite × Höhe	Ca. 1143 × 480 × 495 mm (45 × 18.9 × 19.5 inch)	
	Nettogewicht	Ca. 16.9 kg (37.3 lbs)	Ca. 16.4 kg (36.2 lbs)
Fahrer	Nutzlast	30–120 kg (66–265 lbs)	
	Altersempfehlung	14–60 Jahre	
	Erforderliche Höhe	120–200 cm (3'11"–6'6")	
Maschinenparameter	Höchst geschwindigkeit	Ca. 25 km/h (15.5 mph)	Ca. 20 km/h (12.4 mph)
	Normale Reichweite ^[1]	Ca. 30 km (18.6 miles)	
	Höchst steigung	Ca. 15%	
	Befahrbares Gelände	Asphalt/ebener Untergrund; Hindernisse < 0.4 in (1 cm); Löcher < 1.2 in (3 cm)	
	Betriebstemperatur	-10–40°C (14–104°F)	
	Lagertemperatur	-10–50°C (14–122°F)	
	IP-Klassifizierung	IPX5	
Batterie	Ladedauer	Ca. 6.5 h	Ca. 5 h
	Nennspannung	36 V \equiv	
	Max. Ladespannung	42 V \equiv	
	Ladetemperatur	0–40°C (32–104°F)	
	Nennleistung	10.2 Ah	7650 mAh
	Nominale Energie	367 Wh	275 Wh
	Batteriemanagementsystem	Überhitzungs-, Kurzschluss-, Überentladung-, Überstrom- und Überladeschutz	
Motor	Nennleistung	0.3 kW, 300 W	
	Nennausgangsleistung	0.07 kW, 70 W	
Ladegerät	Eingangsspannung	100–240 V-	
	Max. Ausgangsspannung	42 V \equiv	
	Ausgang nominal	41 V \equiv , 1.7 A	
Ausstattung	Bremsleuchte	LED-Rückleuchte	N/A
	Geschwindigkeitsmodus	Energiesparmodus, Standardmodus und Sportmodus	
Reifen	Reifendruck	50–55 psi	
	Reifen	10 Zoll schlauchloser Reifen	

[1] Normale Reichweite: Tests wurden bei Fahrten mit voller Leistung, 75 kg (165 lbs) Traglast, 25°C (77°F), 60 % der Höchstgeschwindigkeit auf durchschnittlichem Straßenbelag durchgeführt.

* Einige der Faktoren, die die Reichweite beeinflussen sind: Geschwindigkeit, Anzahl der Starts und Stopps, Temperatur, usw.

	Artikel	Parameter	
Produkt	Name	Ninebot KickScooter	
	Modell	F40E	F40D
	Länge × Breite × Höhe	Ca. 1143 × 480 × 1160 mm (45 × 18.9 × 45.7 inch)	
	Zusammengeklappt: Länge × Breite × Höhe	Ca. 1143 × 480 × 495 mm (45 × 18.9 × 19.5 inch)	
	Nettogewicht	Ca. 17.1 kg (37.7 lbs)	
Fahrer	Nutzlast	30–120 kg (66–265 lbs)	
	Altersempfehlung	14–60 Jahre	
	Erforderliche Höhe	120–200 cm (3'11"–6'6")	
Maschinenparameter	Höchst geschwindigkeit	Ca. 25 km/h (15.5 mph)	Ca. 20 km/h (12.4 mph)
	Normale Reichweite ^[1]	Ca. 40 km (24.9 miles)	
	Höchst steigung	Ca. 20%	
	Befahrbares Gelände	Asphalt/ebener Untergrund; Hindernisse < 0.4 in (1 cm); Löcher < 1.2 in (3 cm)	
	Betriebstemperatur	-10–40°C (14–104°F)	
	Lagertemperatur	-10–50°C (14–122°F)	
	IP-Klassifizierung	IPX5	
	Ladedauer	Ca. 6.5 h	
Batterie	Nennspannung	36 V \equiv	
	Max. Ladespannung	42 V \equiv	
	Ladetemperatur	0–40°C (32–104°F)	
	Nennleistung	10.2 Ah	
	Nominale Energie	367 Wh	
	Batteriemanagementsystem	Überhitzungs-, Kurzschluss-, Überentladung-, Überstrom- und Überladeschutz	
Motor	Nennleistung	0.35 kW, 350 W	
Ladegerät	Nennausgangsleistung	0.07 kW, 70 W	
	Eingangsspannung	100–240 V-	
	Max. Ausgangsspannung	42 V \equiv	
	Ausgang nominal	41 V \equiv , 1.7 A	
Ausstattung	Bremsleuchte	LED-Rückleuchte	N/A
	Geschwindigkeitsmodus	Energiesparmodus, Standardmodus und Sportmodus	
Reifen	Reifendruck	50–55 psi	
	Reifen	10 Zoll schlauchloser Reifen	

[1] Normale Reichweite: Tests wurden bei Fahrten mit voller Leistung, 75 kg (165 lbs) Traglast, 25°C (77°F), 60 % der Höchstgeschwindigkeit auf durchschnittlichem Straßenbelag durchgeführt.

* Einige der Faktoren, die die Reichweite beeinflussen sind: Geschwindigkeit, Anzahl der Starts und Stopps, Temperatur, usw.

3 Zertifizierungen

Dieses Produkt ist nach ANSI/CAN/UL-2272 von TUV Rheinland zertifiziert.

Der Batterie entspricht den UN/DOT 38.3-Vorschriften.

Der Batterie entspricht den ANSI/CAN/UL-2271-Vorschriften.

Übereinstimmungserklärung der Europäischen Union

Wichtige WEEE-Informationen



WEEE-Entsorgungs- und Recycling-Informationen Korrekte Entsorgung dieses Produkts. Diese Kennzeichnung besagt, dass dieses Produkt innerhalb der gesamten EU nicht zusammen mit anderen Haushaltsabfällen entsorgt werden darf.

Um mögliche Schäden für die Umwelt oder die menschliche Gesundheit durch unkontrollierte Abfallentsorgung zu vermeiden, sollten Sie dieses Produkt recyceln und die nachhaltige Wiederverwendung von Materialressourcen unterstützen. Um Ihr Altprodukt zurückzugeben, verwenden Sie bitte die Rückgabe- und Sammelsysteme, oder wenden Sie an den Händler, bei dem Sie das Produkt gekauft wurde. Sie können dieses Produkt für ein umweltfreundliches Recycling verwenden.

Batterierecyclinginformationen für die Europäische Union



Batterien oder Batteriepackungen sind gemäß der Europäischen Richtlinie 2006/66/EG über Batterien und Akkumulatoren sowie Altbatterien und Alttakkumulatoren gekennzeichnet. Diese Richtlinie legt die Rahmenbedingungen für die Rückgabe und das Recycling benutzter Batterien und Akkumulatoren gemäß der Anwendung in der Europäischen Union fest. Dieser Aufkleber wird für unterschiedliche Batterien verwendet, um anzuzeigen, dass die Batterie nicht weggeworfen werden darf, sondern gemäß dieser Richtlinie an ihrem Lebensende zwecks Wiederverwertung eingesammelt werden muss.

In Übereinstimmung mit der Europäischen Richtlinie 2006/66/EG sind Batterien und Akkumulatoren gekennzeichnet, um anzugeben, dass diese gesondert eingesammelt und an ihrem Lebensende recycelt werden müssen. Auf dem Aufkleber auf der Batterie kann sich auch ein chemisches Symbol für das in der Batterie verwendete Metall befinden (Pb für Blei, Hg für Quecksilber und Cd für Cadmium). Benutzern von Batterien und Akkumulatoren ist es untersagt,

Batterien und Akkumulatoren als unsortierten Haushaltsabfall zu entsorgen. Diese sind vielmehr in das den Kunden für die Rückgabe, das Recycling und die Verarbeitung von Batterien und Akkumulatoren zur Verfügung stehende Entsorgungsnetzwerk zu überführen. Das Engagement des Kunden ist dabei von Bedeutung, um alle potentiellen Auswirkungen von Batterien und Akkumulatoren auf die Umwelt und die menschliche Gesundheit aufgrund darin enthaltener potentiell gefährlicher Substanzen zu minimieren.

Bevor elektrische und elektronische Geräte (EEE) in den Abfallsammelstrom oder in Abfallsammelanlagen gebracht werden, muss der Endverbraucher von Geräten, die Batterien und / oder Akkumulatoren enthalten, diese Batterien und Akkumulatoren zur getrennten Sammlung entfernen.

Richtlinie zur Einschränkung der Verwendung bestimmter gefährlicher Stoffe (RoHS)

Dieses Produkt von Ninebot (Changzhou) Tech Co. Ltd. mit den beiliegenden Teilen (Kabel, Leitungen usw.) erfüllt die Anforderungen der Richtlinie 2011/65/EG zur Beschränkung der Verwendung bestimmter gefährlicher Inhalte in Elektro- und Elektronikgeräten ("RoHS-Reform" oder "RoHS 2").

Richtlinie für Funkgeräte



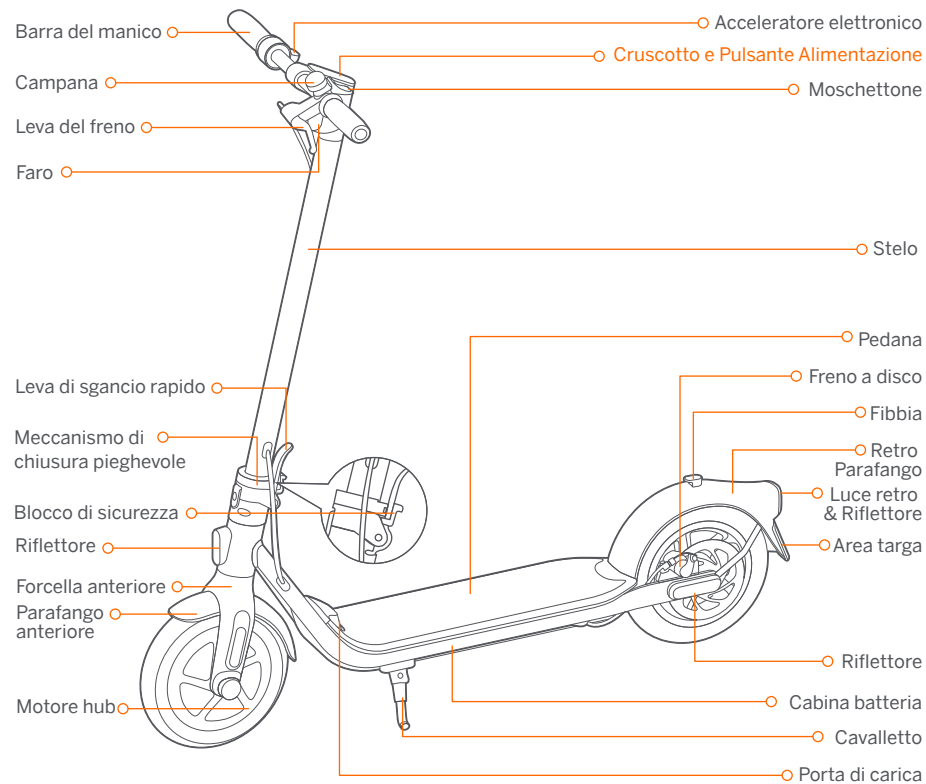
Segway-Ninebot EMEA, Dynamostraat 7, 1014 BN Amsterdam, The Netherlands

Ninebot (Changzhou) Tech Co., Ltd. erklärt hiermit, dass dieses Gerät den grundlegenden Anforderungen und anderen relevanten Bestimmungen der ROTEN Richtlinie 2014/53/EU, der Maschinenrichtlinie 2006/42/EG und der Richtlinie entspricht RoHS 2011/65/EU.

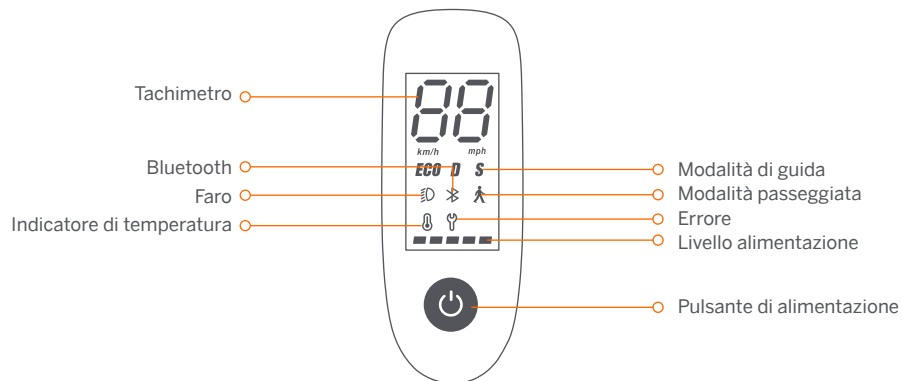
Die Konformitätserklärung finden Sie unter folgender Adresse: <http://eu-en.segway.com/support-instructions>

Bluetooth	Frequenzband (-bänder)	2.4000-2.4835GHz
	Max. Hochfrequenzleistung	20mW

1 Diagramma



Cruscotto e Pulsante Alimentazione



Pulsante di alimentazione: Premere brevemente per accendere. Premere e tenere premuto il pulsante per 3 secondi per spegnere il monopattino. Quando acceso, fare un clic per accendere/spengere il faro & luce retro e fare doppio clic per cambiare la modalità di guida.

Tachimetro: Indica la velocità attuale. Visualizza anche i codici di errore quando vengono rilevati guasti.

Modalità passeggiata: La velocità massima è di 5 km/h (3.1 mph).

F25E / F30E / F40E: il faro e la luce posteriore lampeggiano e non possono essere spenti.

F20D / F30D / F40D: il faro e la luce posteriore sono sempre accesi e non possono essere spenti.

* Come abilitare in App: tocca il menu a scorrimento > **Impostazioni** > **Modalità passeggiata**.

Modalità di guida: sono disponibili tre differenti modalità. La velocità massima è la seguente:

Modalità	Modello	F20D	F25E	F30D	F30E	F40D	F40E
ECO (modalità di risparmio energetico)		15 km/h	15 km/h	15 km/h	15 km/h	15 km/h	15 km/h
D (modalità standard)		20 km/h	25 km/h	20 km/h	25 km/h	20 km/h	25 km/h
S (modalità Sport)		20 km/h	25 km/h	20 km/h	25 km/h	20 km/h	25 km/h

Errore: il simbolo della chiave inglese indica che il monopattino ha rilevato un errore.

Indicatore di temperatura: L'icona del termometro sempre acceso indica che la temperatura della batteria ha raggiunto 50 °C (122 °F) o è inferiore a 0 °C (32 °F).

* A questo punto, il veicolo non può accelerare normalmente ed è possibile che non si riesca a caricarlo. Non utilizzarlo finché la temperatura non si sia abbassata su valori normali.

Bluetooth: l'icona indica che il monopattino è stato collegato correttamente al dispositivo mobile.

Livello alimentazione: Il livello totale della batteria è pari a 5 barre.

* Quando il colore della prima barra di carica della batteria diventa di colore rosso, la carica della batteria è molto bassa. Si prega di mettere immediatamente in carica KickScooter.

2 Dati tecnici

	Articolo	Parametro		
Prodotto	Nome	Ninebot KickScooter		
	Modello	F20D	F25E	
	Lunghezza × Larghezza × Altezza	Circa 1143 × 480 × 1160 mm (45 × 18.9 × 45.7 inch)		
	Piegato: Lunghezza × Larghezza × Altezza	Circa 1143 × 480 × 495 mm (45 × 18.9 × 19.5 inch)		
Utente	Peso netto	Circa 16 kg (35.3 lbs)	Circa 15.3 kg (33.7 lbs)	
	Carico utile	30–100 kg (66–220 lbs)		
	Età consigliata	14–60 anni		
	Altezza Richiesta	120–200 cm (3'11"–6'6")		
Parametri macchina	Velocità massima	Circa 20 km/h (12.4 mph)	Circa 25 km/h (15.5 mph)	
	Gamma Tipica ^[1]	Circa 20 km (12.4 miles)	Circa 25 km (15.5 miles)	
	Inclinazione Massima	Circa 10%		
	Terreno attraversabile	Asfalto/pavimentazione piatta; ostacoli < 0.4 in (1 cm); intervalli < 1.2 in (3 cm)		
	Temperatura di funzionamento	-10–40°C (14–104°F)		
	Temperatura di immagazzinamento	-10–50°C (14–122°F)		
	Classe IP	IPX5		
	Durata della Ricarica	Circa 3.5 h	Circa 5 h	
	Batteria	Tensione nominale	36 V ---	
		Tensione di ricarica massima	42 V ---	
Temperatura di ricarica		0–40°C (32–104°F)		
Capacità nominale		5100 mAh	7650 mAh	
Energia nominale		183 Wh	275 Wh	
Sistema di gestione batteria		Protezione da sovrariscaldamento, scarico, cortocircuito, sovracorrente e sovraccarica		
Motore	Potenza nominale	0.25 kW, 250 W		
	Potenza di Uscita	0.07 kW, 70 W		
Caricatore	Tensione di ingresso	100–240 V-		
	Tensione in uscita max.	42 V ---		
	Uscita nominale	41 V --- , 1.7 A		
	Luce Freno	N/A	Luce posteriore a LED	
Caratteristiche	Modalità di guida	Modalità Limite Velocità, modalità Standard e modalità Sport		
	Pneumatici	Pressione dei pneumatici	50–55 psi	40–45 psi
Pneumatici		Pneumatico tubeless da 10 pollici	Pneumatico da 10 pollici	

[1] Gamma tipica: testata durante la guida a piena potenza, 75 kg (165 lbs) carica, 25°C (77°F), 60% di max. velocità in media sul marciapiede.

* Alcuni fattori che potrebbero influire sull'autonomia sono: velocità, frequenza di arresti e ripartenze, temperatura climatica, etc.

	Articolo	Parametro	
Prodotto	Nome	Ninebot KickScooter	
	Modello	F30E	F30D
	Lunghezza x Larghezza x Altezza	Circa 1143 x 480 x 1160 mm (45 x 18.9 x 45.7 inch)	
	Piegato: Lunghezza x Larghezza x Altezza	Circa 1143 x 480 x 495 mm (45 x 18.9 x 19.5 inch)	
	Peso netto	Circa 16.9 kg (37.3 lbs)	Circa 16.4 kg (36.2 lbs)
Utente	Carico utile	30–120 kg (66–265 lbs)	
	Età consigliata	14–60 anni	
	Altezza Richiesta	120–200 cm (3'11"–6'6")	
Parametri macchina	Velocità massima	Circa 25 km/h (15.5 mph)	Circa 20 km/h (12.4 mph)
	Gamma Tipica ^[1]	Circa 30 km (18.6 miles)	
	Inclinazione Massima	Circa 15%	
	Terreno attraversabile	Asfalto/pavimentazione piatta; ostacoli < 0.4 in (1 cm); intervalli < 1.2 in (3 cm)	
	Temperatura di funzionamento	-10–40°C (14–104°F)	
	Temperatura di immagazzinamento	-10–50°C (14–122°F)	
	Classe IP	IPX5	
	Durata della Ricarica	Circa 6.5 h	Circa 5 h
Batteria	Tensione nominale	36 V \equiv	
	Tensione di ricarica massima	42 V \equiv	
	Temperatura di ricarica	0–40°C (32–104°F)	
	Capacità nominale	10.2 Ah	7650 mAh
	Energia nominale	367 Wh	275 Wh
	Sistema di gestione batteria	Protezione da sovrariscaldamento, scarico, cortocircuito, sovracorrente e sovraccarica	
Motore	Potenza nominale	0.3 kW, 300 W	
	Potenza di Uscita	0.07 kW, 70 W	
Caricatore	Tensione di ingresso	100–240 V-	
	Tensione in uscita max.	42 V \equiv	
	Uscita nominale	41 V \equiv , 1.7 A	
	Luce Freno	Luce posteriore a LED	N/A
Caratteristiche	Modalità di guida	Modalità Limite Velocità, modalità Standard e modalità Sport	
	Pressione dei pneumatici	50–55 psi	
Pneumatici	Pneumatici	Pneumatico tubeless da 10 pollici	

[1] Gamma tipica: testata durante la guida a piena potenza, 75 kg (165 lbs) carica, 25°C (77°F), 60% di max. velocità in media sul marciapiede.

* Alcuni fattori che potrebbero influire sull' autonomia sono: velocità, frequenza di arresti e ripartenze, temperatura climatica, etc.

	Articolo	Parametro	
Prodotto	Nome	Ninebot KickScooter	
	Modello	F40E	F40D
	Lunghezza x Larghezza x Altezza	Circa 1143 x 480 x 1160 mm (45 x 18.9 x 45.7 inch)	
	Piegato: Lunghezza x Larghezza x Altezza	Circa 1143 x 480 x 495 mm (45 x 18.9 x 19.5 inch)	
	Peso netto	Circa 17.1 kg (37.7 lbs)	
Utente	Carico utile	30–120 kg (66–265 lbs)	
	Età consigliata	14–60 anni	
	Altezza Richiesta	120–200 cm (3'11"–6'6")	
Parametri macchina	Velocità massima	Circa 25 km/h (15.5 mph)	Circa 20 km/h (12.4 mph)
	Gamma Tipica ^[1]	Circa 40 km (24.9 miles)	
	Inclinazione Massima	Circa 20%	
	Terreno attraversabile	Asfalto/pavimentazione piatta; ostacoli < 0.4 in (1 cm); intervalli < 1.2 in (3 cm)	
	Temperatura di funzionamento	-10–40°C (14–104°F)	
	Temperatura di immagazzinamento	-10–50°C (14–122°F)	
	Classe IP	IPX5	
	Durata della Ricarica	Circa 6.5 h	
Batteria	Tensione nominale	36 V \equiv	
	Tensione di ricarica massima	42 V \equiv	
	Temperatura di ricarica	0–40°C (32–104°F)	
	Capacità nominale	10.2 Ah	
	Energia nominale	367 Wh	
	Sistema di gestione batteria	Protezione da sovrariscaldamento, scarico, cortocircuito, sovracorrente e sovraccarica	
Motore	Potenza nominale	0.35 kW, 350 W	
	Potenza di Uscita	0.07 kW, 70 W	
Caricatore	Tensione di ingresso	100–240 V-	
	Tensione in uscita max.	42 V \equiv	
	Uscita nominale	41 V \equiv , 1.7 A	
	Luce Freno	Luce posteriore a LED	N/A
Caratteristiche	Modalità di guida	Modalità Limite Velocità, modalità Standard e modalità Sport	
	Pressione dei pneumatici	50–55 psi	
Pneumatici	Pneumatici	Pneumatico tubeless da 10 pollici	

[1] Gamma tipica: testata durante la guida a piena potenza, 75 kg (165 lbs) carica, 25°C (77°F), 60% di max. velocità in media sul marciapiede.

* Alcuni fattori che potrebbero influire sull' autonomia sono: velocità, frequenza di arresti e ripartenze, temperatura climatica, etc.

3 Certificazioni

Questo prodotto è certificato da TUV Rheinland per ANSI/CAN/UL-2272.

La batteria è conforme a UN/DOT 38.3.

La batteria è conforme a ANSI/CAN/UL-2271.

Dichiarazione di conformità dell'Unione europea

Importanti informazioni in materia di rifiuti di apparecchiature elettriche ed elettroniche (RAEE)



Informazioni di smaltimento e riciclo dei rifiuti elettronici per il corretto smaltimento di questo prodotto. Questo marchio indica che il prodotto non deve essere smaltito insieme agli altri rifiuti domestici nell'Unione Europea. Per evitare possibili danni all'ambiente o alla salute umana derivanti dallo smaltimento incontrollato dei rifiuti, riciclare il prodotto responsabilmente per promuovere il riutilizzo sostenibile delle risorse materiali. Per restituire un dispositivo usato, utilizzare i sistemi di restituzione e raccolta oppure rivolgersi al rivenditore presso il quale è stato acquistato il prodotto. Il rivenditore può raccogliere il prodotto per riciclarlo in modo sicuro per l'ambiente.

Informazioni sul riciclaggio della batteria per l'Unione europea



Le batterie o le confezioni per le batterie sono etichettate in conformità alla Direttiva europea 2006/66/CE relativa alle batterie e agli accumulatori e alle batterie e agli accumulatori come rifiuti. La Direttiva definisce il quadro per la resa e il riciclaggio di batterie e accumulatori usati, applicabile in tutta l'Unione europea. Questa etichetta è applicata a diverse batterie per indicare che la batteria non deve essere gettata, ma recuperata dopo la fine della vita in base a questa direttiva.

Conformemente alla Direttiva europea 2006/66/CE, le batterie e gli accumulatori sono etichettati per indicare che devono essere raccolti separatamente e riciclati alla fine della vita. L'etichetta sulla batteria può anche includere un simbolo chimico per il metallo interessato nella batteria (Pb per piombo, Hg per mercurio e Cd per cadmio). Gli utenti di batterie e accumulatori non devono smaltire le batterie e gli accumulatori come rifiuti urbani non differenziati, ma utilizzare il quadro di raccolta disponibile per i clienti per i resi, il riciclaggio e il trattamento delle batterie e degli accumulatori. La partecipazione del cliente è importante per ridurre al minimo gli effetti potenziali delle batterie e degli accumulatori sull'ambiente e sulla salute umana a causa della potenziale presenza di sostanze

pericolose.

Prima di collocare apparecchiature elettriche ed elettroniche (EEE) nel flusso di raccolta dei rifiuti o negli impianti di raccolta dei rifiuti, l'utente finale di apparecchiature contenenti batterie e / o accumulatori deve rimuovere tali batterie e accumulatori per la raccolta separata.

Direttiva sulla restrizione di sostanze pericolose (RoHS)

Questo prodotto Ninebot (Changzhou) Tech Co., Ltd., insieme alle parti incluse (cavi, fili e così via) è conforme ai requisiti della Direttiva 2011/65/EU sulla restrizione dell'uso di alcune sostanze pericolose nelle apparecchiature elettriche ed elettroniche ("RoHS rivisto" oppure "RoHS 2").

Direttiva sulle apparecchiature radio



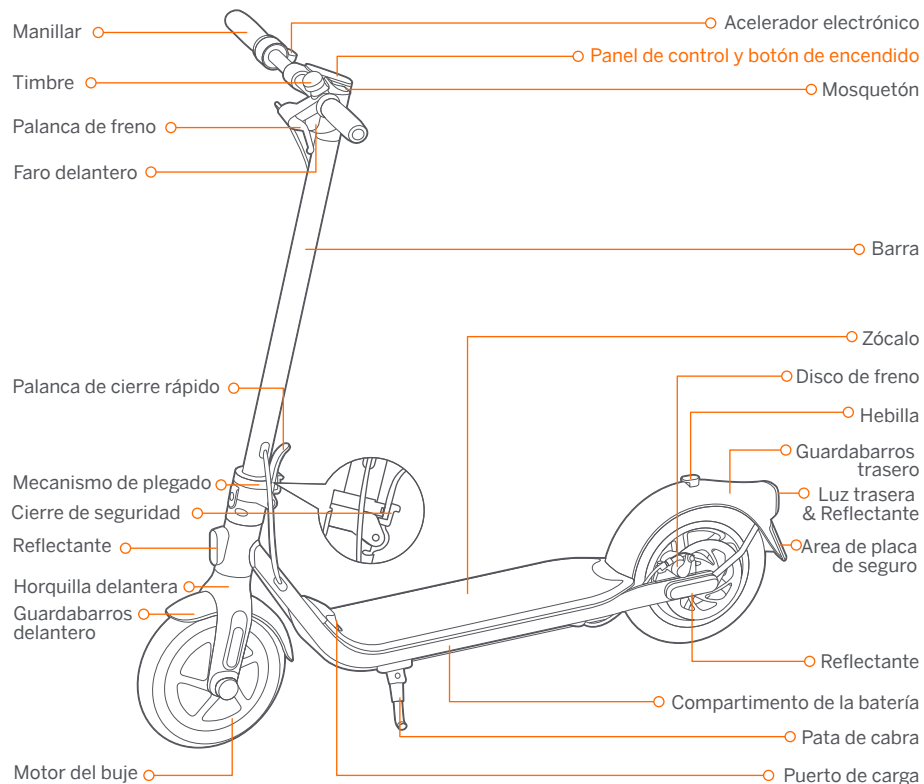
Segway-Ninebot EMEA, Dynamostraat 7, 1014 BN Amsterdam, The Netherlands

Ninebot (Changzhou) Tech Co., Ltd. dichiara che questo dispositivo è conforme ai requisiti essenziali e alle altre disposizioni pertinenti della Direttiva RED 2014/53/UE, Direttiva Macchine 2006/42/CE e Direttiva RoHS 2011/65/UE.

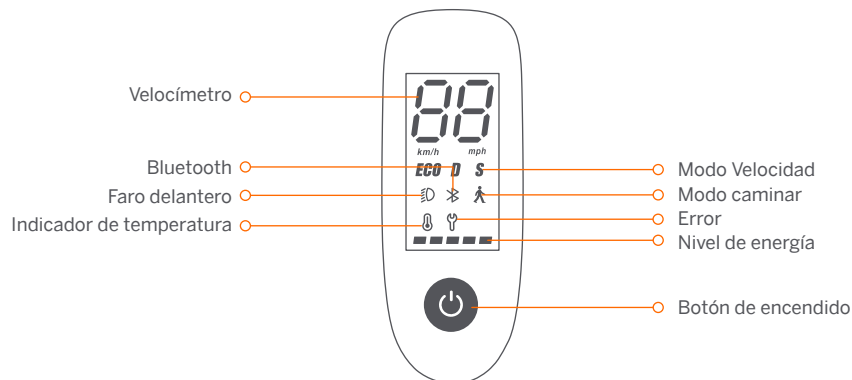
La dichiarazione di conformità è disponibile al seguente indirizzo: <http://eu-en.segway.com/support-instructions>

Bluetooth	Banda/e di frequenza	2.4000-2.4835GHz
	Max. Potenza RF	20mW

1 Diagrama



Panel de control y botón de encendido



Botón de encendido: Pulsación breve para encender. Mantenga presionado el botón 3 segundos para apagar el patinete. Cuando el patinete está encendido, una pulsación para encender / apagar el faro delantero y luz trasera, dos pulsaciones para cambiar el modo de velocidad.

Velocímetro: indica la velocidad actual. También muestra códigos de error si se detectan averías.

Modo caminar: La velocidad máxima es de 5 km/h (3.1 mph).

F25E / F30E / F40E: El faro y la luz trasera parpadean y no se pueden apagar.

F20D / F30D / F40D: el faro y la luz trasera están siempre encendidos y no se pueden apagar.

* Cómo habilitar en la aplicación: toca el menú de dispositivos > **Configuración** > **Modo caminar**.

Modo de velocidad: hay tres modos disponibles. La velocidad máxima es:

Modos	Modelo	F20D	F25E	F30D	F30E	F40D	F40E
ECO (modo de ahorro energético)		15 km/h	15 km/h	15 km/h	15 km/h	15 km/h	15 km/h
D (modo estándar)		20 km/h	25 km/h	20 km/h	25 km/h	20 km/h	25 km/h
S (modo deportivo)		20 km/h	25 km/h	20 km/h	25 km/h	20 km/h	25 km/h

Error: El icono con forma de llave inglesa indica que el patinete ha detectado un error.

Indicador de temperatura: El icono de termómetro siempre encendido indica que la temperatura de la batería ha alcanzado los 55°C (131°F) o está por debajo de 0°C (32°F).

* Llegados a ese punto, el vehículo no podrá acelerar con normalidad y podría no cargarse. No lo use hasta que la temperatura haya regresado a valores normales.

Bluetooth: El icono indica que el patinete se ha conectado al dispositivo móvil correctamente.

Nivel de energía: El nivel total de la batería es igual a 5 barras.

* La energía de la batería es muy baja cuando la primera barra de la batería es roja. Cargue su KickScooter inmediatamente.

2 Especificaciones

	Artículo	Parámetro	
Producto	Nombre	Ninebot KickScooter	
	Modelo	F20D	F25E
	Largo × Ancho × Alto	Aprox. 1143 × 480 × 1160 mm (45 × 18.9 × 45.7 inch)	
	Plegado: Largo × Ancho × Alto	Aprox. 1143 × 480 × 495 mm (45 × 18.9 × 19.5 inch)	
	Peso neto	Aprox. 16 kg (35.3 lbs)	Aprox. 15.3 kg (33.7 lbs)
Usuario	Carga útil	30–100 kg (66–220 lbs)	
	Edad recomendada	14–60 años	
	Altura necesaria	120–200 cm (3'11"–6'6")	
Parámetros de la máquina	Velocidad máxima	Aprox. 20 km/h (12.4 mph)	Aprox. 25 km/h (15.5 mph)
	Autonomía típica [1]	Aprox. 20 km (12.4 miles)	Aprox. 25 km (15.5 miles)
	Pendiente máxima	Aprox. 10%	
	Terreno apropiado	Asfalto/pavimento plano; obstáculos < 1 cm; aberturas < 3 cm	
	Temperatura de operación	-10–40°C (14–104°F)	
	Temperatura de almacenamiento	-10–50°C (14–122°F)	
	Índice IP	IPX5	
	Duración de la carga	Aprox. 3.5 h	Aprox. 5 h
Batería	Voltaje nominal	36 V \equiv	
	Voltaje de carga máximo	42 V \equiv	
	Temperatura de carga	0–40°C (32–104°F)	
	Capacidad nominal	5100 mAh	7650 mAh
	Energía nominal	183 Wh	275 Wh
	Sistema de gestión de la batería	Protección contra sobrecalentamiento, sobredescarga, cortocircuito, sobrecorriente y sobrecarga	
Motor	Potencia nominal	0.25 kW, 250 W	
Cargador	Potencia de salida	0.07 kW, 70 W	
	Voltaje de entrada	100–240 V-	
	Tensión de salida máxima	42 V \equiv	
	Salida nominal	41 V \equiv , 1.7 A	
Características	luz de freno	N/A	Luz LED trasera
	Modo Velocidad	modo de ahorro energético, modo estándar y modo deportivo	
Rueda	Presión de los neumáticos	50–55 psi	40–45 psi
	Llantas	Neumático sin cámara de 10 pulgadas	Neumático de 10 pulgadas

[1] Autonomía típica: probado circulando a potencia máxima, con una carga de 75 kg, a una temperatura de 25 °C, a una media del 60 % de la velocidad máxima sobre pavimento.

* Algunos de los factores que afectan el rango incluyen: velocidad, número de arranques y paradas, temperatura ambiente, etc.

	Artículo	Parámetro	
Producto	Nombre	Ninebot KickScooter	
	Modelo	F30E	F30D
	Largo × Ancho × Alto	Aprox. 1143 × 480 × 1160 mm (45 × 18.9 × 45.7 inch)	
	Plegado: Largo × Ancho × Alto	Aprox. 1143 × 480 × 495 mm (45 × 18.9 × 19.5 inch)	
	Peso neto	Aprox. 16.9 kg (37.3 lbs)	Aprox. 16.4 kg (36.2 lbs)
Usuario	Carga útil	30–120 kg (66–265 lbs)	
	Edad recomendada	14–60 años	
	Altura necesaria	120–200 cm (3'11"–6'6")	
Parámetros de la máquina	Velocidad máxima	Aprox. 25 km/h (15.5 mph)	Aprox. 20 km/h (12.4 mph)
	Autonomía típica [1]	Aprox. 30 km (18.6 miles)	
	Pendiente máxima	Aprox. 15%	
	Terreno apropiado	Asfalto/pavimento plano; obstáculos < 1 cm; aberturas < 3 cm	
	Temperatura de operación	-10–40°C (14–104°F)	
	Temperatura de almacenamiento	-10–50°C (14–122°F)	
	Índice IP	IPX5	
	Duración de la carga	Aprox. 6.5 h	Aprox. 5 h
Batería	Voltaje nominal	36 V \equiv	
	Voltaje de carga máximo	42 V \equiv	
	Temperatura de carga	0–40°C (32–104°F)	
	Capacidad nominal	10.2 Ah	7650 mAh
	Energía nominal	367 Wh	275 Wh
	Sistema de gestión de la batería	Protección contra sobrecalentamiento, sobredescarga, cortocircuito, sobrecorriente y sobrecarga	
Motor	Potencia nominal	0.3 kW, 300 W	
Cargador	Potencia de salida	0.07 kW, 70 W	
	Voltaje de entrada	100–240 V-	
	Tensión de salida máxima	42 V \equiv	
	Salida nominal	41 V \equiv , 1.7 A	
Características	luz de freno	Luz LED trasera	N/A
	Modo Velocidad	modo de ahorro energético, modo estándar y modo deportivo	
Rueda	Presión de los neumáticos	50–55 psi	
	Llantas	Neumático sin cámara de 10 pulgadas	

[1] Autonomía típica: probado circulando a potencia máxima, con una carga de 75 kg, a una temperatura de 25 °C, a una media del 60 % de la velocidad máxima sobre pavimento.

* Algunos de los factores que afectan el rango incluyen: velocidad, número de arranques y paradas, temperatura ambiente, etc.

Artículo	Parámetro	
Producto	Nombre	Ninebot KickScooter
	Modelo	F40E F40D
	Largo x Ancho x Alto	Aprox. 1143 x 480 x 1160 mm (45 x 18.9 x 45.7 inch)
	Plegado: Largo x Ancho x Alto	Aprox. 1143 x 480 x 495 mm (45 x 18.9 x 19.5 inch)
	Peso neto	Aprox. 17.1 kg (37.7 lbs)
Usuario	Carga útil	30–120 kg (66–265 lbs)
	Edad recomendada	14–60 años
	Altura necesaria	120–200 cm (3'11"–6'6")
Parámetros de la máquina	Velocidad máxima	Aprox. 25 km/h (15.5 mph) Aprox. 20 km/h (12.4 mph)
	Autonomía típica [1]	Aprox. 40 km (24.9 miles)
	Pendiente máxima	Aprox. 20%
	Terreno apropiado	Asfalto/pavimento plano; obstáculos < 1 cm; aberturas < 3 cm
	Temperatura de operación	-10–40°C (14–104°F)
	Temperatura de almacenamiento	-10–50°C (14–122°F)
	Índice IP	IPX5
Batería	Duración de la carga	Aprox. 6.5 h
	Voltaje nominal	36 V \equiv
	Voltaje de carga máximo	42 V \equiv
	Temperatura de carga	0–40°C (32–104°F)
	Capacidad nominal	10.2 Ah
	Energía nominal	367 Wh
Sistema de gestión de la batería	Protección contra sobrecalentamiento, sobredescarga, cortocircuito, sobrecorriente y sobrecarga	
Motor	Potencia nominal	0.35 kW, 350 W
	Potencia de salida	0.07 kW, 70 W
Cargador	Voltaje de entrada	100–240 V-
	Tensión de salida máxima	42 V \equiv
	Salida nominal	41 V \equiv , 1.7 A
Características	luz de freno	Luz LED trasera N/A
	Modo Velocidad	modo de ahorro energético, modo estándar y modo deportivo
Rueda	Presión de los neumáticos	50–55 psi
	Llantas	Neumático sin cámara de 10 pulgadas

[1] Autonomía típica: probado circulando a potencia máxima, con una carga de 75 kg, a una temperatura de 25 °C, a una media del 60 % de la velocidad máxima sobre pavimento.

* Algunos de los factores que afectan el rango incluyen: velocidad, número de arranques y paradas, temperatura ambiente, etc.

4 Homologaciones

Este producto cumple con las normativas ANSI/CAN/UL-2272 de la TUV Rheinland.

El batería cumple con la normativa UN/DOT 38.3.

El batería cumple con la normativa ANSI/CAN/UL-2271.

Declaración de conformidad de la Unión Europea

Información importante sobre RAEE



Información sobre la eliminación y reciclaje de RAEE Eliminación correcta de este producto. Esta marca indica que este producto no debe eliminarse con otros residuos domésticos en toda la UE.

Para evitar posibles daños al medio ambiente o a la salud humana causados por la eliminación descontrolada de residuos, recíclelo de manera responsable a fin de promover la reutilización sostenible de recursos materiales. Para devolver su dispositivo usado, utilice los sistemas de recolección y devolución o póngase en contacto con el minorista en donde se compró el producto. Se puede llevar este producto a su reciclaje seguro para el medio ambiente.

Información de reciclaje de baterías para la Unión Europea



Las baterías o embalajes para baterías están etiquetados de acuerdo con la Directiva europea 2006/66/CE acerca de baterías y acumuladores y residuos de baterías y acumuladores. La Directiva determina el marco para la devolución y reciclaje de las baterías y acumuladores usados que se encuentra en vigor en toda la Unión Europea. Esta etiqueta se aplica a varias baterías para indicar que la batería no debe desecharse, sino que debe recuperarse al final de su vida útil según esta Directiva.

De acuerdo con la Directiva europea 2006/66/CE, las baterías y acumuladores están etiquetados para indicar que deben recogerse por separado y reciclarse al final de su vida útil. La etiqueta de la batería también puede incluir un símbolo químico para el metal empleado en la batería (Pb para plomo, Hg para mercurio y Cd para cadmio). Los usuarios de baterías y acumuladores no deben desechar dichas baterías y acumuladores como residuos municipales no clasificados, sino que deben usar el marco de recogida disponible para los clientes para la devolución, reciclaje y

tratamiento de las baterías y acumuladores. La participación de los clientes es importante para minimizar los posibles efectos de las baterías y acumuladores sobre el medio ambiente y la salud humana derivados de la posible presencia de sustancias peligrosas.

Antes de tirar cualquier equipo eléctrico o electrónico (EEE) en la basura, el usuario final del equipo que contenga baterías y / o acumuladores debe separar las baterías de los acumuladores para entregarlos por separado.

Directiva de Restricción de Sustancias Peligrosas (RoHS)

Este producto de Ninebot (Changzhou) Tech Co., SL, así como sus componentes (cables, cuerdas y similares) cumplen con la Directiva 2011/65/UE sobre Restricciones a la Utilización de Determinadas Sustancias Peligrosas en Aparatos Eléctricos y Electrónicos (Refundición RoHS" o "RoSH 2").

Directiva sobre Equipos de Radio



Segway-Ninebot EMEA, Dynamostraat 7, 1014 BN Amsterdam, The Netherlands

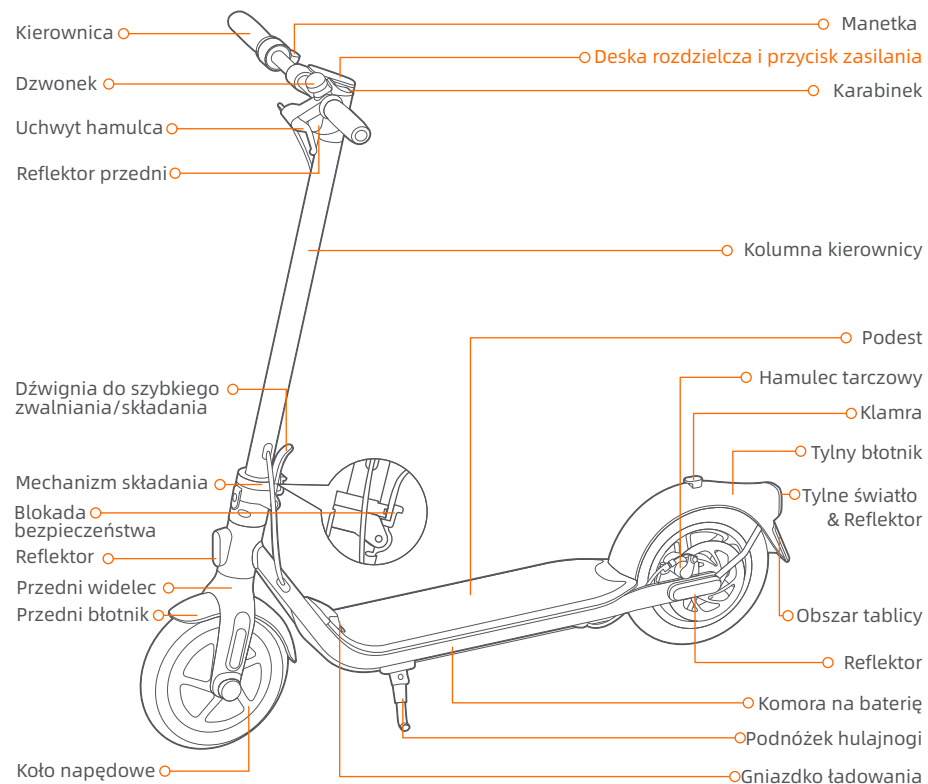
La empresa Ninebot (Changzhou) Tech Co., Ltd. por la presente declara que este dispositivo cumple con los requisitos esenciales y otras disposiciones relevantes de la directiva RED 2014/53/EU, la directiva de maquinaria 2006/42/EC y la directiva RoHS 2011/65/EU.

La declaración de conformidad se puede ver en la siguiente dirección: <http://eu-en.segway.com/support-instructions>

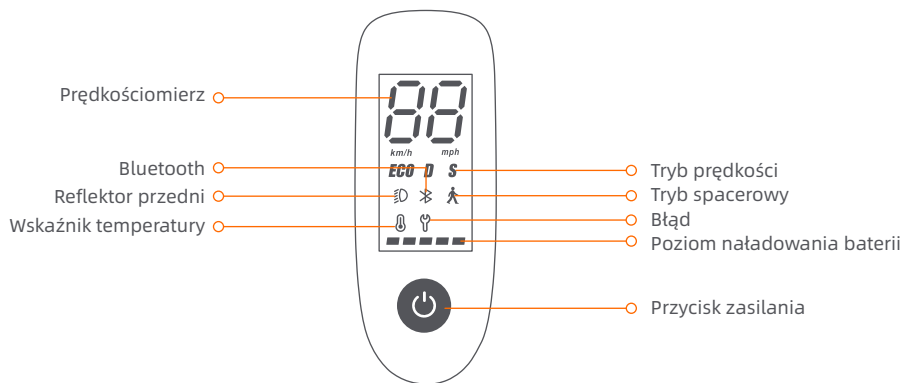
Bluetooth	Bandas de frecuencia	2.4000-2.4835GHz
	Potencia de RF máxima	20mW

PL

1 Schemat



Deska rozdzielcza i przycisk zasilania



Przycisk Start: Krótko naciśnij przycisk Start, aby włączyć. Naciśnij i przytrzymaj przycisk przez 3 sekundy, aby wyłączyć skuter. Przy włączonej hulajnodze KickScooter naciśnij przycisk Start, aby włączyć / wyłączyć światło przednie i tylne, a następnie naciśnij dwukrotnie, aby przełączać między trybami prędkości.

Prędkościomierz: wskazuje aktualną prędkość hulajnogi. Wyświetla również kody błędów.

Tryb spacerowy: Maksymalna prędkość wynosi 5 km/h (3.1 mph).

F25E / F30E / F40E: Reflektor przedni i tylne światła migają i nie można ich wyłączyć.

F20D / F30D / F40D: Reflektor przedni i tylne światła są zawsze włączone i nie można ich wyłączyć.

*** Jak włączyć w aplikacji:** Wybierz menu slajdów > **Ustawienia** > **Tryb spacerowy**.

Tryb prędkości: są dostępne 3 tryby. Maksymalna prędkość wynosi:

Tryby	Model	F20D	F25E	F30D	F30E	F40D	F40E
ECO (tryb oszczędzania energii)		15 km/h	15 km/h	15 km/h	15 km/h	15 km/h	15 km/h
D (tryb standardowy)		20 km/h	25 km/h	20 km/h	25 km/h	20 km/h	25 km/h
S (tryb sportowy)		20 km/h	25 km/h	20 km/h	25 km/h	20 km/h	25 km/h

Błąd: wskazuje, że hulajnoga wykryła błąd.

Wskaźnik temperatury: wskazuje, że temperatura osiągnęła 55°C (131°F) lub jest niższa niż 0°C (32°F).

* W takim przypadku pojazd nie może przyspieszać normalnie i może nie być naładowany. Nie korzystaj z niego, aż temperatura wróci do normalnego zakresu.

Bluetooth: ikona wskazuje, że hulajnoga została pomyślnie połączona z urządzeniem mobilnym.

Poziom naładowania baterii: Całkowity poziom naładowania baterii odpowiada pięciu paskom.

* Poziom naładowania baterii jest bardzo niski, gdy pierwszy pasek wskaźnika baterii jest czerwony. Należy natychmiast naładować baterię hulajnogi kickscooter.

2 Charakterystyka

	Poz	Parametr	
Produkt	Imię	Ninebot KickScooter	
	Model	F20D	F25E
	dł. x szer. x wys.	Okolo 1143 x 480 x 1160 mm (45 x 18.9 x 45.7 inch)	
	Złożony: dł. x szer. x wys.	Okolo 1143 x 480 x 495 mm (45 x 18.9 x 19.5 inch)	
	Masa netto	Okolo 16 kg (35.3 lbs)	Okolo 14.8 kg (32.6 lbs)
Użytkownik	Ładowność	30-100 kg (66-220 lbs)	
	Zalecany wiek	14-60 lat	
	Wymagany wzrost	120-200 cm (3'11"-6'6")	
Parametry urządzenia	Prędkość max.	Okolo 20 km/h (12.4 mph)	Okolo 25 km/h (15.5 mph)
	Typowy zasięg [1]	Okolo 20 km (12.4 miles)	Okolo 25 km (15.5 miles)
	Max. nachylenie	Okolo 10%	
	Możliwość jazdy po	Asfalcie/płaskim chodniku; przeszkody < 1 cm (0,4 in); szczeliny < 3 cm (12 in)	
	Temperatura robocza	Od -10 do 40°C (14-104°F)	
	Temperatura przechowywania	Od -10 do 50°C (14-122°F)	
	Klasa ochrony	IPX5	
	Czas ładowania	Okolo 3.5 h	Okolo 5 h
Akumulator	Napięcie znamionowe	36 V =	
	Max. napięcie ładowania	42 V =	
	Temperatura ładowania	Od 0 do 40°C (32-104°F)	
	Pojemność znamionowa	5100 mAh	7650 mAh
	Energia nominalna	183 Wh	275 Wh
	System zarządzania baterią	Ochrona przed przegrzaniem, zwarcie, przeciążeniem, nadmiernym rozładowaniem i przetładowaniem	
Silnik	Moc znamionowa	0.25 kW, 250 W	
	Moc wyjściowa	0.07 kW, 70 W	
Ładowarka	Napięcie wejściowe	100-240 V~	
	Maks. napięcie wyjściowe	42 V =	
	Wyjście znamionowe	41 V = , 1.7 A	
Funkcje	Światło hamowania	N/A	Lampa diodowa tylna
	Tryb prędkości	Tryb oszczędzania energii, tryb standardowy, tryb sportowy	
Opona	Ciśnienie w oponach	50-55 psi	40-45 psi
	Opony	10-calowa opona bezdętkowa 10-calowa opona pneumatyczna	

[1] Typowy zasięg: testowany podczas jazdy z pełną mocą, obciążeniem 75 kg (165 lbs), 25°C (77°F), średnio 60% prędkości max., na chodniku.

* Niektóre czynniki, wpływające na zasięg to: prędkość, liczba uruchomień i zatrzymań urządzenia, temperatura otoczenia itp.

	Poz	Parametr	
Produkt	Imię	Ninebot KickScooter	
	Model	F30E	F30D
	dł. x szer. x wys.	Okolo 1143 x 480 x 1160 mm (45 x 18.9 x 45.7 inch)	
	Złożony: dł. x szer. x wys.	Okolo 1143 x 480 x 495 mm (45 x 18.9 x 19.5 inch)	
	Masa netto	Okolo 16.9 kg (37.3 lbs)	Okolo 16.4 kg (36.2 lbs)
Użytkownik	Ładowność	30-120 kg (66-265 lbs)	
	Zalecany wiek	14-60 lat	
	Wymagany wzrost	120-200 cm (3'11"-6'6")	
Parametry urządzenia	Prędkość max.	Okolo 25 km/h (15.5 mph)	Okolo. 20 km/h (12.4 mph)
	Typowy zasięg ^[1]	Okolo 30 km (18.6 miles)	
	Max. nachylenie	Okolo 15%	
	Możliwość jazdy po	Asfalcie/płaskim chodniku; przeszkody < 1 cm (0,4 in); szczeliny < 3 cm (12 in)	
	Temperatura robocza	Od -10 do 40°C (14-104°F)	
	Temperatura przechowywania	Od -10 do 50°C (14-122°F)	
	Klasa ochrony	IPX5	
Akumulator	Czas ładowania	Okolo 6.5 h	Okolo 5 h
	Napięcie znamionowe	36 V \equiv	
	Max. napięcie ładowania	42 V \equiv	
	Temperatura ładowania	Od 0 do 40°C (32-104°F)	
	Pojemność znamionowa	10.2 Ah	7650 mAh
	Energia nominalna	367 Wh	275 Wh
	System zarządzania baterią	Ochrona przed przegrzaniem, zwarcie, przeciążeniem, nadmiernym rozładowaniem i przeladowaniem	
Silnik	Moc znamionowa	0.3 kW, 300 W	
	Moc wyjściowa	0.07 kW, 70 W	
Ładowarka	Napięcie wejściowe	100-240 V~	
	Maks. napięcie wyjściowe	42 V \equiv	
	Wyjście znamionowe	41 V \equiv , 1.7 A	
Funkcje	Światło hamowania	Lampa diodowa tylna	N/A
	Tryb prędkości	Tryb oszczędzania energii, tryb standardowy, tryb sportowy	
Opona	Ciśnienie w oponach	50-55 psi	
	Opony	10-calowa opona bezdętkowa	

[1] Typowy zasięg: testowany podczas jazdy z pełną mocą, obciążeniem 75 kg (165 lbs), 25°C (77°F), średnio 60% prędkości max., na chodniku.

* Niektóre czynniki, wpływające na zasięg to: prędkość, liczba uruchomień i zatrzymań urządzenia, temperatura otoczenia itp.

	Poz	Parametr	
Produkt	Imię	Ninebot KickScooter	
	Model	F40E	F40D
	dł. x szer. x wys.	Okolo 1143 x 480 x 1160 mm (45 x 18.9 x 45.7 inch)	
	Złożony: dł. x szer. x wys.	Okolo 1143 x 480 x 495 mm (45 x 18.9 x 19.5 inch)	
	Masa netto	Okolo 17.1 kg (37.7 lbs)	
Użytkownik	Ładowność	30-120 kg (66-265 lbs)	
	Zalecany wiek	14-60 lat	
	Wymagany wzrost	120-200 cm (3'11"-6'6")	
Parametry urządzenia	Prędkość max.	Okolo 25 km/h (15.5 mph)	Okolo. 20 km/h (12.4 mph)
	Typowy zasięg ^[1]	Okolo 40 km (24.9 miles)	
	Max. nachylenie	Okolo 20%	
	Możliwość jazdy po	Asfalcie/płaskim chodniku; przeszkody < 1 cm (0,4 in); szczeliny < 3 cm (12 in)	
	Temperatura robocza	Od -10 do 40°C (14-104°F)	
	Temperatura przechowywania	Od -10 do 50°C (14-122°F)	
	Klasa ochrony	IPX5	
Akumulator	Czas ładowania	Okolo 6.5 h	
	Napięcie znamionowe	36 V \equiv	
	Max. napięcie ładowania	42 V \equiv	
	Temperatura ładowania	Od 0 do 40°C (32-104°F)	
	Pojemność znamionowa	10.2 Ah	
	Energia nominalna	367 Wh	
	System zarządzania baterią	Ochrona przed przegrzaniem, zwarcie, przeciążeniem, nadmiernym rozładowaniem i przeladowaniem	
Silnik	Moc znamionowa	0.35 kW, 350 W	
	Moc wyjściowa	0.07 kW, 70 W	
Ładowarka	Napięcie wejściowe	100-240 V~	
	Maks. napięcie wyjściowe	42 V \equiv	
	Wyjście znamionowe	41 V \equiv , 1.7 A	
Funkcje	Światło hamowania	Lampa diodowa tylna	N/A
	Tryb prędkości	Tryb oszczędzania energii, tryb standardowy, tryb sportowy	
Opona	Ciśnienie w oponach	50-55 psi	
	Opony	10-calowa opona bezdętkowa	

[1] Typowy zasięg: testowany podczas jazdy z pełną mocą, obciążeniem 75 kg (165 lbs), 25°C (77°F), średnio 60% prędkości max., na chodniku.

* Niektóre czynniki, wpływające na zasięg to: prędkość, liczba uruchomień i zatrzymań urządzenia, temperatura otoczenia itp.

3 Atesty

Ten produkt posiada certyfikat ANSI / CAN / UL-2272 TUV Rheinland.

Bateria jest zgodna z UN/DOT 38.3.

Bateria jest zgodna z ANSI/CAN/UL-2271.

Oświadczenie o zgodności Unii Europejskiej

Ważne informacje, dotyczące ZSEE (WEEE)



Informacje na temat utylizacji i recyklingu ZSEE (WEEE). Prawidłowe usuwanie tego wyrobu. To oznaczenie wskazuje, że tego wyrobu nie należy usuwać wraz z innymi odpadami komunalnymi na terenie całej UE.

Aby zapobiec potencjalnym szkodom dla środowiska lub zdrowia ludzi w wyniku niekontrolowanego usuwania odpadów, należy poddać je recyklingowi w sposób odpowiedzialny dla promowania zrównoważonego ponownego wykorzystania zasobów materiałowych. Aby zwrócić zużyte urządzenie, należy skorzystać z systemów zwrotu i odbioru lub skontaktować się ze sprzedawcą, u którego zakupiono wyrób. Mogą oni zabrać ten produkt do bezpiecznego dla środowiska recyklingu.

Informacje o recyklingu akumulatorów na terenie Unii Europejskiej



Baterie lub opakowania akumulatorów są oznakowane zgodnie z dyrektywą europejską 2006/66/EC i poprawką 2013/56/EU w sprawie baterii i akumulatorów oraz zużytych baterii i akumulatorów. Dyrektywa określa warunki zwrotu i recyklingu zużytych baterii i akumulatorów w całej Unii Europejskiej. Etykieta ta jest stosowana do różnych baterii, aby wskazać, że bateria nie powinna być wyrzucana, ale raczej odzyskiwana po zakończeniu okresu użytkowania, zgodnie z niniejszą dyrektywą.

Zgodnie z dyrektywą europejską 2006/66/EC i poprawką 2013/56/EU, baterie i akumulatory są oznakowane, aby wskazać, że należy je zbierać osobno i poddawać recyklingowi pod koniec okresu ich użytkowania. Etykieta na akumulatorze może również zawierać symbol chemiczny dla danego metalu w akumulatorze (Pb dla ołowiu, Hg dla rtęci i Cd dla kadmu). Użytkownicy baterii i akumulatorów nie mogą wyrzucać baterii i akumulatorów w postaci nieposortowanych odpadów komunalnych, ale korzystać z dostępnych warunków odbioru, dostępnych dla klientów warunków zwrotu, recyklingu i przetwarzania baterii i akumulatorów. Udział klientów jest ważny, aby zminimalizować potencjalny wpływ baterii i akumulatorów na środowisko i zdrowie ludzi z uwagi na potencjalną obecność substancji niebezpiecznych.

Przed umieszczeniem zużytego sprzętu elektrycznego i elektronicznego (ZSEE/WEEE) w strumieniu odpadów lub w obiektach gromadzenia odpadów, użytkownik końcowy urządzeń zawierających baterie i/lub akumulatory musi wyjąć

te baterie i akumulatory do oddzielnej zbiórki.

Dyrektywa w sprawie ograniczenia substancji niebezpiecznych (RoHS)

Ten wyrób firmy Ninebot (Changzhou) Tech Co., Ltd. wraz z dołączonymi częściami (kable, przewody itp.), spełnia wymagania dyrektywy 2011/65/UE w sprawie ograniczenia stosowania niektórych niebezpiecznych substancji w sprzęcie elektrycznym i elektronicznym („RoHS w wersji przekształconej” lub „RoHS 2”).

Dyrektywa w sprawie urządzeń radiowych



Segway-Ninebot EMEA, Dynamostraat 7, 1014 BN Amsterdam, The Netherlands

Niniejszym, Ninebot (Changzhou) Tech Co., Ltd. oświadcza, że to urządzenie jest zgodne z zasadniczymi wymaganiami i innymi stosownymi postanowieniami dyrektywy RED 2014/53/UE, dyrektywy maszynowej 2006/42/WE i dyrektywy RoHS 2011/65/UE.

Pelny tekst Deklaracji zgodności UE jest dostępny na następującej stronie internetowej:

<https://pl-pl.segway.com/support-warranty-rules-regulations>

Bluetooth	Pasma częstotliwości	2.4000-2.4835GHz
	Moc emisji RF	20mW