

TWEED

Cooking

mokarina

set moka + 2 tazzine

Pulire prima del primo utilizzo.

AVVERTENZE MOKA:

Assicuratevi che tutte le parti siano correttamente assemblate.

ISTRUZIONI ALL'USO DELLA MOKA:

Riempire la caldaia della moka (1) con acqua fredda fino alla valvola (2).
Posizionare il filtro della moka (3) nella caldaia e riempirlo di caffè macinato per moka, senza pressarlo.

Avvitare la parte superiore (4) della moka.

Mettere la moka sul fuoco basso e attendere che il caffè inizi a fuoriuscire.
Non toccare le superfici calde.

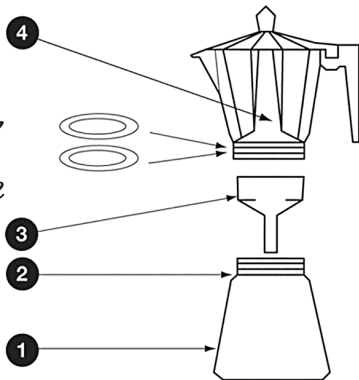
PULIZIA:

Pulire con acqua, senza utilizzare saponi.

Lavaggio a mano consigliato. Non lavare in lavastoviglie.

Non chiudere finchè non è completamente asciutta.

Art. TW071



Fabbricante: DML S.p.A. - Via Emilia Levante, 30/a - 48018 Faenza (RA) Italy - MADE IN CHINA