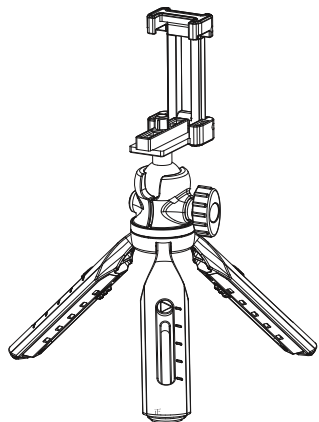




TREPPIEDI DA TAVOLO

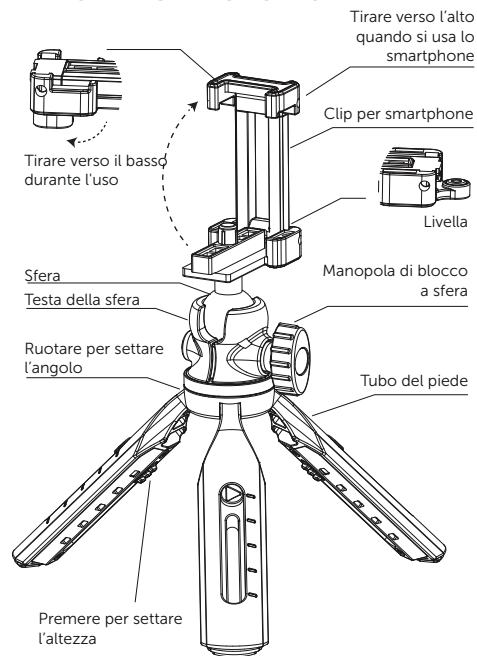
Multifunzione



Prima di procedere all'uso, leggere con attenzione e conservare per un uso futuro.

Manuale d'istruzioni | Art. XDAPL06

PANORAMICA PRODOTTO



CARATTERISTICHE PRODOTTO

- Treppiede multifunzionale professionale per creare video e foto da smartphone in modo avanzato, adatto alle diverse esigenze di ripresa.
- Peso: solo 250g. Leggero da trasportare.
- Dimensione compatta: chiuso misura 21 cm
- Può essere impugnato per riprese sia in orizzontale che in verticale.
- Livella a bolla: rende più facile trovare la corretta posizione di ripresa.
- Materiale ABS: facile da impugnare e non scivola.
- Il supporto integrato è fisso per qualsiasi fotocamera o smartphone
- Struttura unica del tubo del piede
- 5 posizioni di regolazione, fornisce angolazioni perfette per le riprese
- L'apertura e chiusura rapide rendono questo treppiede sempre pronto per l'uso

DATI TECNICI

 MODELLO	 ALTEZZA MASSIMA	 MATERIALE	 DIMENSIONE
XDAPL06	2-Sec	ABS	21cm
 ALTEZZA MINIMA	 ALTEZZA MASSIMA	 PESO NETTO	 CARICO MAX
16cm	19.5cm	0.25KG	3KG



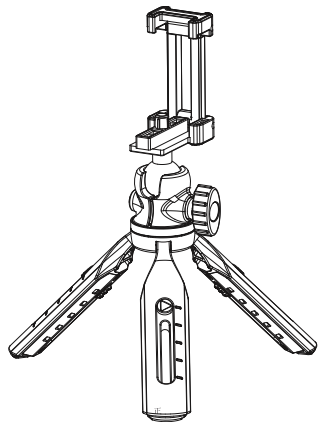
Art. XDAPL06

Fabbricante: DML S.p.A.
Via Emilia Levante, 30/a
48018 Faenza (RA) Italy
www.xd-enjoy.com





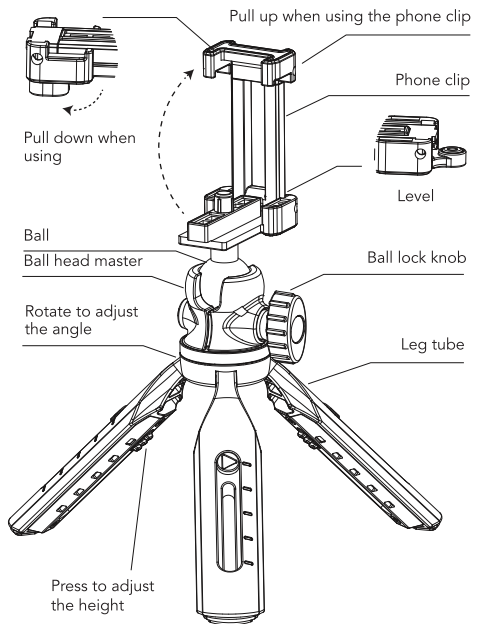
MULTI-FUNCTION TRIPOD



Instructions | Art. XDAPL06

Please read the instructions carefully before using

EACH PART OF THE TRIPOD



FEATURES OF THE TRIPOD

- 1 - Ultra-light mobile phone, SLR photography professional bracket.
- 2 - Only weighs 250g, the tripod is no longer "burdened"; the stowage is only 21cm, can be placed both horizontally and vertically.
- 3- Bubble level, makes it easier to find the correct shooting position.
- 4 - ABS material, regardless of spring, summer, autumn and winter, not sticky.
- 5- Professional multifunctional tripod fits for your different shooting needs.
- 6 - The integrated mount is fixed for any camera or smartphone, which is more convenient to use.
- 7 - Unique foot tube structure, 5 fine-tuning card position, providing a perfect angle for shooting. Retracting is faster, ready to use.

PARAMETERS OF THE TRIPOD

Model	Sections	Material	Folded Size
XDAPL06	2-Sec	ABS	21cm
Min H	Max H	N.W	Payload
16cm	19.5cm	0.25KG	3KG

Thank you very much for choosing our products. To better this model, any change of the specs please refer to the real product.

Fabbricante: DML S.p.A.
Via Emilia Levante, 30/a
48018 Faenza (RA) Italy
www.xd-enjoy.com