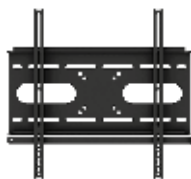




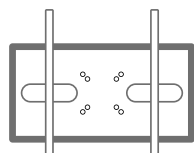
enjoy
your upgrade

SUPPORTO DA PARETE PER TV CON LED STRIP MULTICOLORE

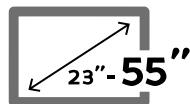
Prima di procedere all'uso, leggere con attenzione e conservare per un uso futuro



XDLHTP04S



VESA
MAX 400 * 400



58-139.7cm

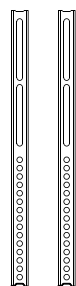
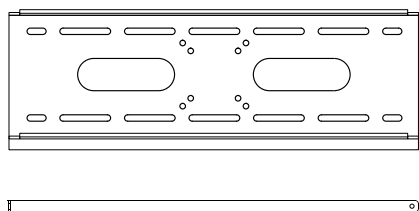


AVVERTENZE

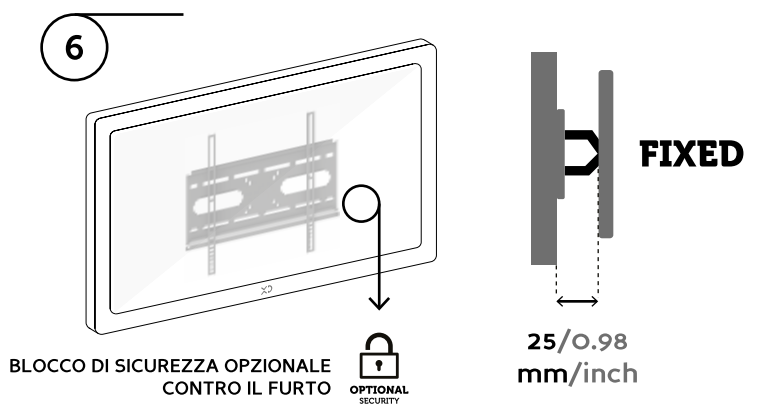
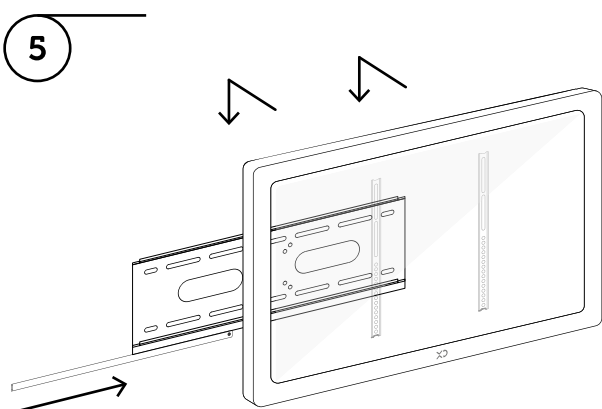
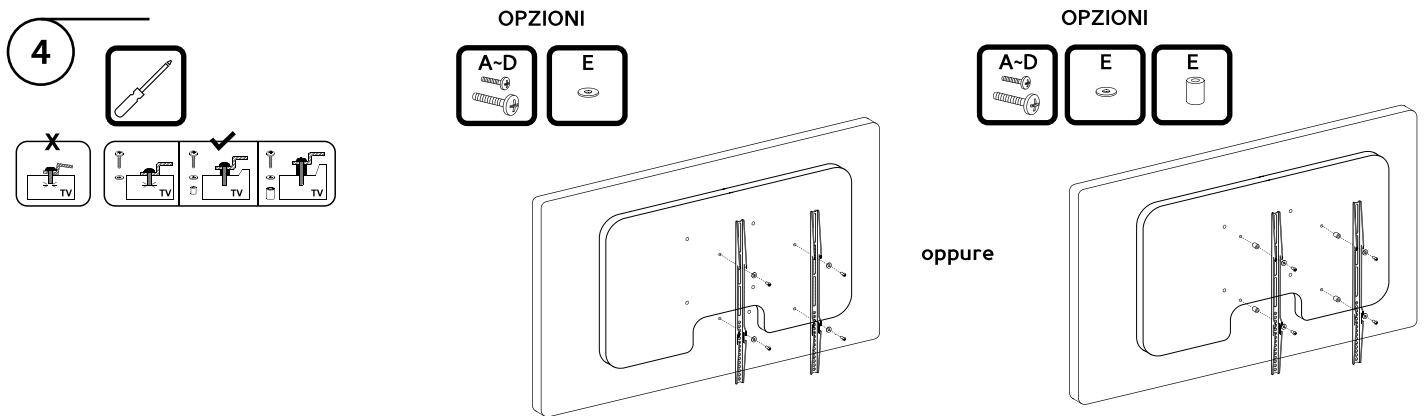
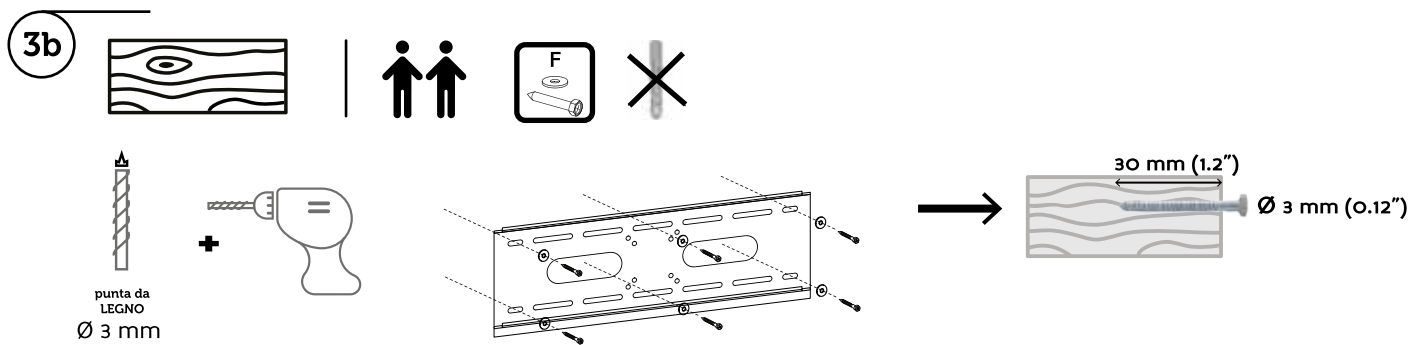
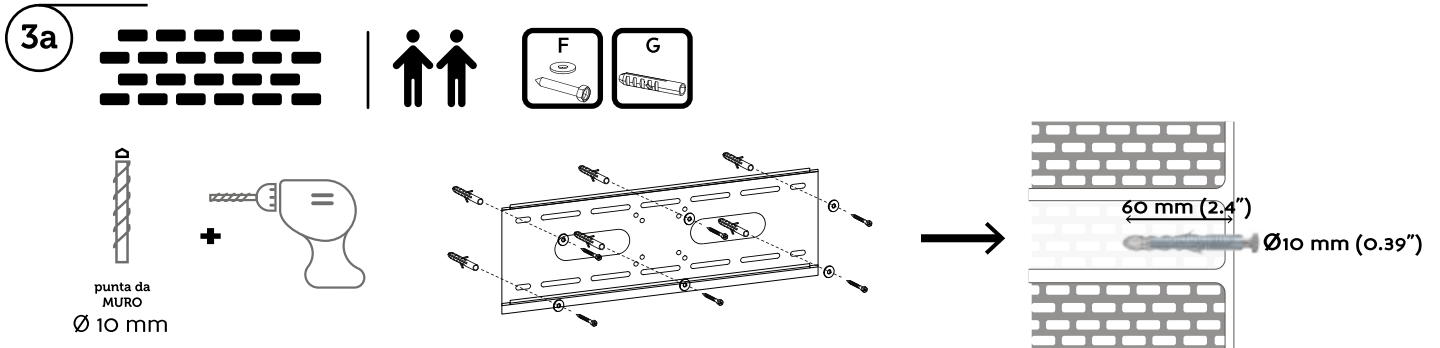
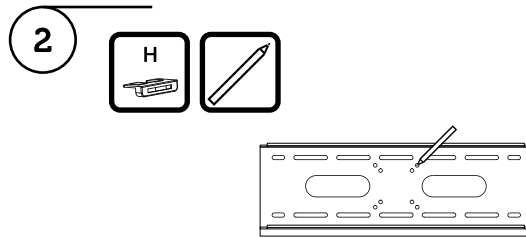
ATTENZIONE!

- La struttura del muro deve essere capace di sorreggere al minimo un peso massimo di 56kg (123lbs) per televisioni di 23" - 55" altrimenti il muro deve essere rinforzato. È necessario che la procedura corretta di installazione venga seguita da un tecnico qualificato, come si spiega nelle istruzioni di installazione. La mancata applicazione di questa istruzione potrebbe causare incidenti gravi, anche mortali.
- Le misure di sicurezza devono essere seguite in ogni momento durante l'installazione di questo prodotto. Bisogna usare attrezzatura di sicurezza e attrezzi corretti durante la procedura di installazione per evitare di ferirsi.
- Prima dell'installazione di questo prodotto, le istruzioni di installazione devono essere lette e capite completamente. Le istruzioni devono essere lette per evitare di ferirsi e danneggiare gli effetti personali. Si consiglia di tenere le istruzioni in un luogo dove si ritroveranno facilmente in futuro.
- Una struttura sicura deve sorreggere il peso o il carico dello schermo. Per installare la montatura su una struttura che contiene dei telai di legno, bisogna che il centro esatto del telaio sia individuato e localizzato prima dell'istallazione.
- Non installare su una struttura soggetta a vibrazione, nel caso contrario si rischia di danneggiare lo schermo e/oppure la superficie di montaggio.
- Non installare vicino al riscaldamento, al camino, alla luce diretta del sole, all'aria condizionata, o a nessun'altra forma di calore diretto. In caso contrario si rischia di danneggiare lo schermo e aumentare il rischio di fuoco.
- Almeno due persone qualificate dovrebbero eseguire la procedura di installazione. Far cadere lo schermo o maltrattarlo può causare incidenti personali o danni allo schermo.
- Superficie consigliata per montare: Telai di legno e calcestruzzo solido piatto. Nel caso di installazione su qualsiasi altro tipo di superficie oltre ai telai di legno, si consiglia l'uso dell'attrezzatura adatta.

PARTI INCLUSE



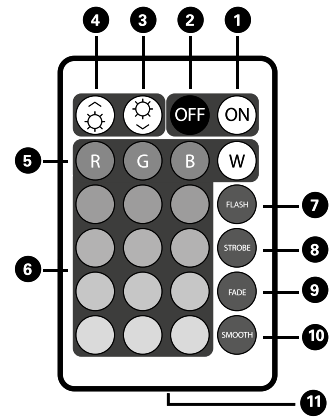
A	M4*12 (*4)	M4*30 (*4)	E	Ø18*6.5*1.5 (*4)	18*8*20 (*4)
B	M5*12 (*4)	M5*30 (*4)	F	Ø20*8*1 (*6)	M8*60 (*6)
C	M6*12 (*4)	M6*30 (*4)	G	Ø10*50 (*6)	
D	M8*16 (*4)	M8*30 (*4)	H	(*1)	



LED STRIP

SPECIFICHE TECNICHE

Tensione:	5V
Consumo di energia:	2,5W
Colore:	RGB
Accensione:	<1 secondo
Graduabile (con telecomando):	Sì
Lunghezza della striscia LED:	2 metri (4x0,5m)
Lunghezza del cavo USB:	1 metro
Connessione:	USB
LED:	3V/0,2W



- 1 On
- 2 Off
- 3 Decrease brightness
- 4 Increase brightness
- 5 Colours
- 6 Colour hues
- 7 Flash
- 8 Strobe
- 9 Fade
- 10 Smooth
- 11 Battery tray

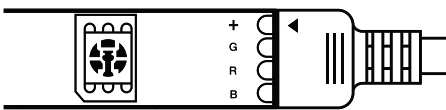
ISTRUZIONI

PRIMA DELL'USO

Pulisci l'area del televisore dove verranno applicate le strisce dell'adesivo 3M.

APPLICAZIONE

Pianifica in anticipo dove verranno posizionate le strisce, preferibilmente la striscia più lunga lungo la parte superiore del televisore e quelle più corte lungo i lati. Assicurati di posizionare le strisce in modo che i loro segni siano uguali su tutte le estremità di collegamento (**abbina le frecce con il verso +**), come nella figura:



Se si prevede di alimentare le strisce tramite una connessione USB del televisore, assicurarsi che la spina USB inserita con il verso corretto.

Quando hai abbinato correttamente le estremità delle strisce, stacca il nastro 3M e attacca con cura le strisce. Al suo posto, collegare i cavi di prolunga e collegare la spina USB.

C'è anche un piccolo diodo IR su un cavo separato sull'estremità USB che **deve essere visibile** affinché il telecomando possa funzionare.

ACCENSIONE / SPEGNIMENTO

Collega la spina USB a una presa USB del televisore o a una presa a muro USB.

Accendi la striscia luminosa con il tasto **ON** (1 - vedi disegno telecomando in alto a destra).

Spegni la striscia luminosa con il tasto **OFF** (2).

IMPOSTA LA LUMINOSITÀ

Premere il tasto **INCREASE BRIGHTNESS** (= *aumenta la luminosità*) (4) o il tasto **DECREASE BRIGHTNESS** (= *diminuisci la luminosità*) (3) per regolare la luminosità. Quando è attiva una **LIGHT SCENE** (= *scena luminosa*), la luminosità non può essere controllata.

Per regolare la luminosità su **LIGHT SCENES** (= *scene luminose*), cambiare la luminosità su un colore fisso (5, 6) e quindi scegliere nuovamente la **LIGHT SCENE**.

SCEGLI IL COLORE

La striscia luminosa può brillare in 16 colori diversi, passare da una all'altra premendo il tasto **COLORE** (5) e i tasti **COLOR HUE** (6) sul telecomando.

LIGHT SCENES *Scene di luce*

FLASH (7) La striscia LED salta tra tutti i colori.

STROBE (8) La striscia LED si accende e si spegne con una luce bianca.

FADE (9) La striscia LED si sbiadisce tra tutti i colori.

SMOOTH (10) La striscia LED si dissolve tra rosso, verde e blu.

SOSTITUIRE LA BATTERIA

Il vano batteria (11) è posizionato nella parte inferiore del telecomando. Rimuoverlo spingendo il blocco sul lato del vassoio mentre lo si estrae. La batteria deve essere posizionata con il lato di polarità positiva (+) rivolto verso l'alto.

INFORMAZIONI SULLA SICUREZZA

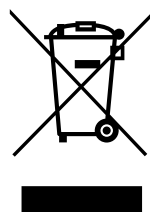
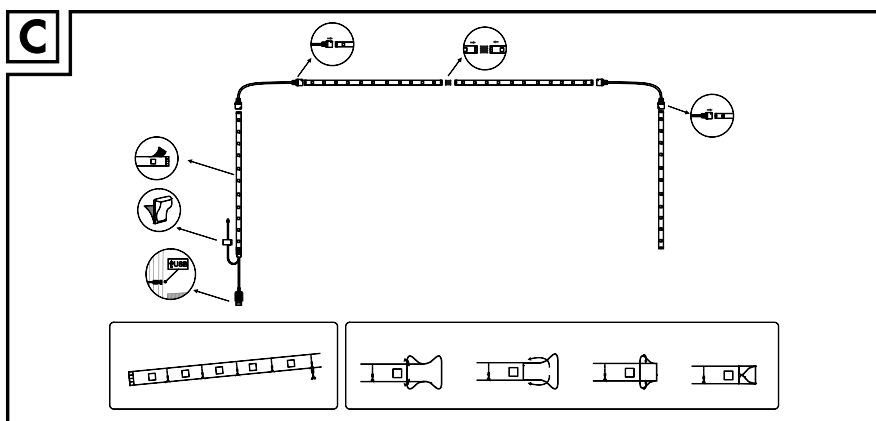
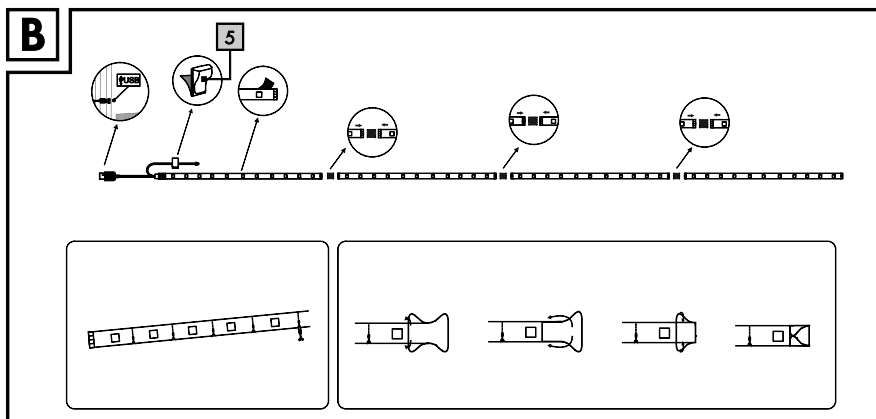
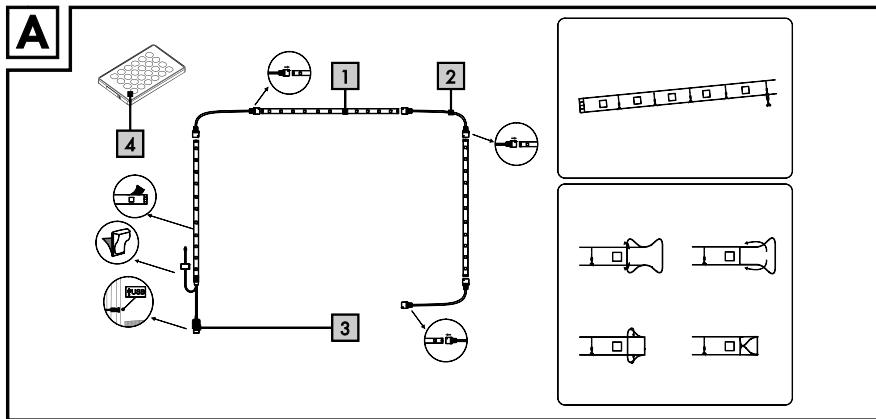
Solo per uso interno.

Non aprire o tagliare la striscia LED

Non coprire la striscia LED.

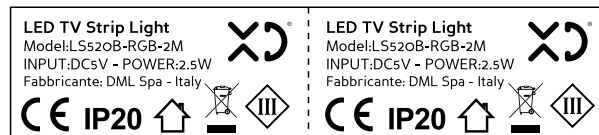
Le batterie scariche devono essere rimosse e sostituite con un tipo simile.

Smaltire le batterie secondo le normative locali.



INFORMAZIONI AGLI UTENTI ai sensi del Decreto Legislativo N°49 del 14 marzo 2014 "Attuazione della direttiva 2012/19/UE sui rifiuti di apparecchiature elettriche ed elettroniche (RAEE)"

Il simbolo del cassonetto barrato riportato sull'apparecchiatura indica che il prodotto alla fine della propria vita utile deve essere raccolto separatamente dagli altri rifiuti. L'utente dovrà pertanto conferire l'apparecchiatura integra dei componenti essenziali giunta a fine vita agli idonei centri di raccolta differenziata dei rifiuti elettronici ed elettrotecnici oppure riconsegnarla al rivenditore al momento dell'acquisto di nuova apparecchiatura di tipo equivalente, in ragione di uno a uno, oppure uno a zero per le apparecchiature aventi lato maggiore inferiore a 25 cm. L'adeguata raccolta differenziata per l'avvio successivo dell'apparecchiatura dimessa al riciclaggio, al trattamento e allo smaltimento ambientale compatibile contribuisce ad evitare possibili effetti negativi sull'ambiente e sulla salute e favorisce il riciclo dei materiali di cui è composta l'apparecchiatura. Lo smaltimento abusivo del prodotto da parte dell'utente comporta l'applicazione delle sanzioni amministrative di cui al Decreto Legislativo N° 49 del 14 marzo 2014.



Fabbricante:
DML S.p.A.
Via Emilia Levante, 30/a
48018 Faenza (RA) Italy
www.xd-enjoy.com

CONDIZIONI GENERALI DI GARANZIA E ASSISTENZA PRODOTTI XD

Tutti i prodotti XD sono costruiti nel rispetto delle normative nazionali e internazionali regolanti la qualità dei materiali utilizzati nella fabbricazione. Qualora i prodotti dovessero presentare qualche inconveniente, l'utente è pregato di avvalersi della presente Garanzia, che dà diritto ad usufruire dell'assistenza tecnica.

La garanzia dei prodotti XD copre i difetti di funzionamento imputabili al processo di fabbricazione nel rispetto di quanto previsto dal Codice del Consumo (Decreto Legislativo 206/2005).

Garanzia del dispositivo:

La durata della garanzia è di:

- per usi privati mesi ventiquattro (24) dall'emissione del documento di acquisto (così come previsto dal Codice del Consumo)
- per usi professionali (per acquisti effettuati con emissione di fattura e partita IVA) mesi dodici (12) come previsto dall'art. 1490 del Codice Civile.

Il cliente, per poter usufruire del servizio di garanzia, dovrà esibire il documento d'acquisto rilasciato dal punto vendita.

Il diritto alla garanzia è sempre subordinato a verifica tecnica che ne certifichi la causa.

Non saranno coperti da garanzia:

- a) i danni accidentali, o danni causati da trascuratezza, cattivo uso, manomissione e ogni altro danno dovuto a negligenza del cliente;
- b) rimozione o danneggiamento dei sigilli di garanzia ed etichette apposte a scopo di identificazione sui prodotti;
- c) utilizzo di pezzi e accessori non originali;
- d) interventi software (l'installazione di software non compatibile e non autorizzato potrebbe compromettere il corretto funzionamento).

Il venditore non potrà essere ritenuto responsabile per eventuali danni che possano, direttamente o indirettamente, derivare a persone, cose e animali domestici dovuti alla mancata o errata osservazione di quanto riportato nel manuale di istruzioni del prodotto o sul prodotto stesso.

IMPORTANTE:

Prima richiedere l'intervento di assistenza tecnica di un prodotto informatico o elettronico, che conserva nella propria memoria interna o in altri dispositivi removibili dati dell'utente, è necessario salvare tutti i dati poiché potrebbero essere persi durante le fasi di lavorazione.

Informazioni su prodotti e condizioni di garanzia e centri di assistenza sono consultabili sul sito www.xd-enjoy.com o rivolgendosi al punto vendita Trony - DML dove è stato effettuato l'acquisto.

Art. XDLHTP04S



0 746507 950096

