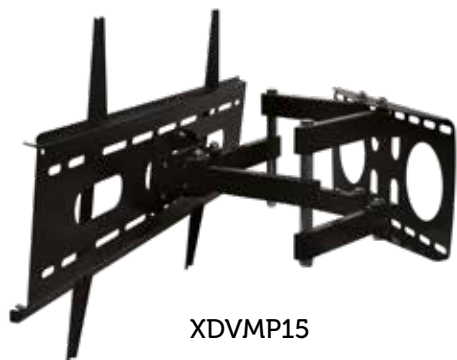


enjoy
your upgrade

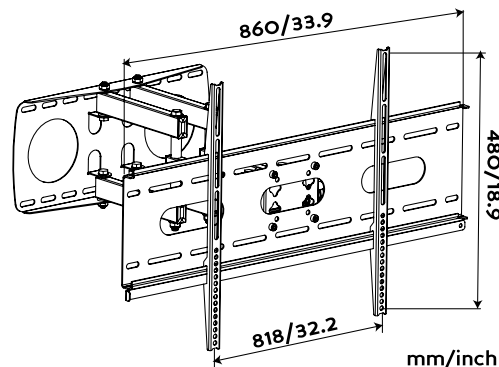
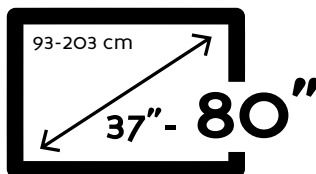
ISTRUZIONI DI MONTAGGIO

SUPPORTO DA PARETE PER TV LCD/LED/PLASMA

Prima di procedere all'uso, leggere con attenzione e conservare per un uso futuro



XDVMP15

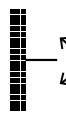


60
KG MAX

VESA MAX
800x400

compatible with all hole patterns including VESA standard

FULL MOTION



TILT

±15°



SWIVEL

90°

ADJUST HORIZONTALLY

±4°



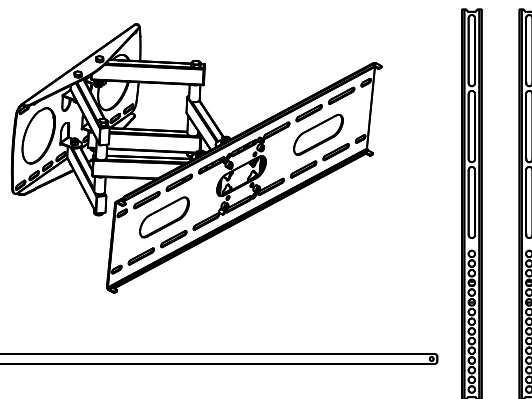
Profile

125-535 mm

AVVERTENZE!

- La struttura del muro deve essere capace di sorreggere al minimo un peso massimo di 60 kg (132 lbs) per televisioni di 37"- 80" altrimenti il muro deve essere rinforzato. È necessario che la procedura corretta di installazione venga seguita da un tecnico qualificato, come si spiega nelle istruzioni di installazione.
- La mancata applicazione di questa istruzione potrebbe causare incidenti gravi, anche mortali.
- Le misure di sicurezza devono essere seguite in ogni momento durante l'installazione di questo prodotto. Bisogna usare attrezzatura di sicurezza e attrezzi corretti durante la procedura di installazione per evitare di ferirsi.
- Prima dell'installazione di questo prodotto, le istruzioni di installazione devono essere lette e capite completamente. Le istruzioni devono essere lette per evitare di ferirsi e danneggiare gli effetti personali. Si consiglia di tenere le istruzioni in un luogo dove si ritroveranno facilmente in futuro.
- Una struttura sicura deve sorreggere il peso o il carico dello schermo. Per installare la montatura su una struttura che contiene dei telai di legno, bisogna che il centro esatto del telaio sia individuato e localizzato prima dell'installazione.
- Non installare su una struttura soggetta a vibrazione, nel caso contrario si rischia di danneggiare lo schermo e/oppure la superficie di montaggio.
- Non installare vicino al riscaldamento, al camino, alla luce diretta del sole, all'aria condizionata, o a nessun'altra forma di calore diretto. In caso contrario si rischia di danneggiare lo schermo e aumentare il rischio di fuoco.
- Almeno due persone qualificate dovrebbero eseguire la procedura di installazione. Far cadere lo schermo o maltrattarlo può causare incidenti personali o danni allo schermo.
- Superficie consigliata per montare: telai di legno e cemento solido piatto. Nel caso di installazione su qualsiasi altro tipo di superficie oltre ai telai di legno, si consiglia l'uso dell'attrezzatura adatta.

PARTI INCLUSE



A



M4x12 (x4)



M4x30 (x4)

B



M5x12 (x4)



M5x30 (x4)

C



M6x12 (x4)



M6x30 (x4)

D



M8x16 (x4)



M8x30 (x4)

E



Φ18x6.5x1.5(x4)



18x8x20 (x4)

F



Φ20x8x1(x6)



M8x60 (x6)

G



Φ10x50 (x6)

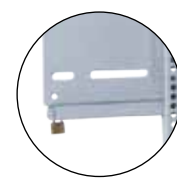
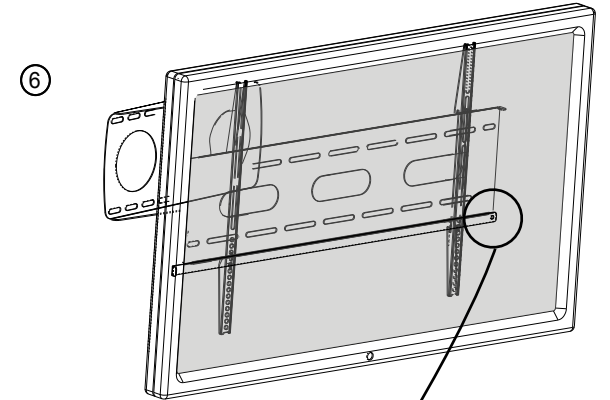
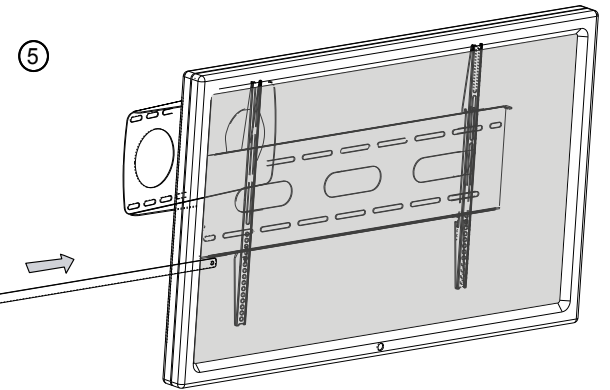
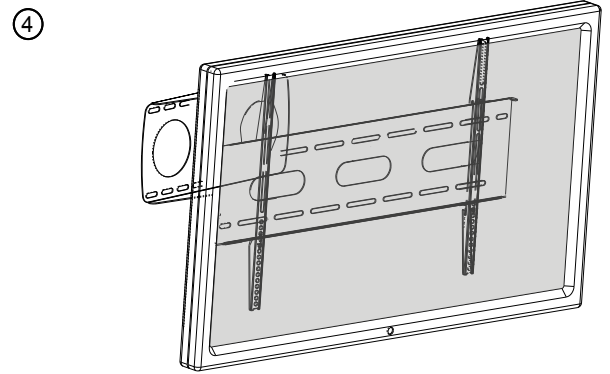
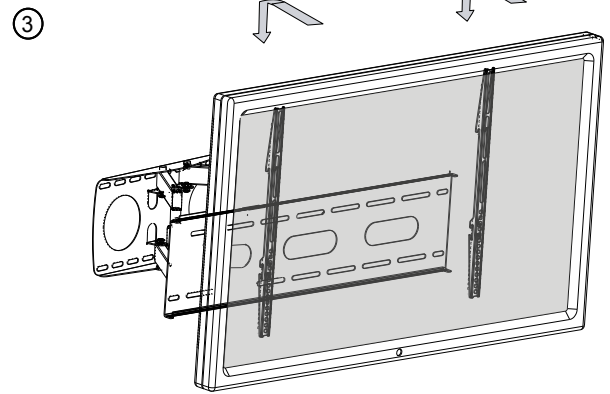
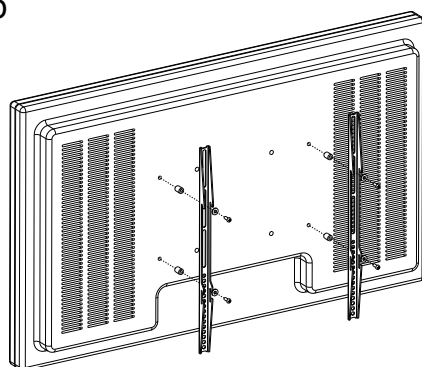
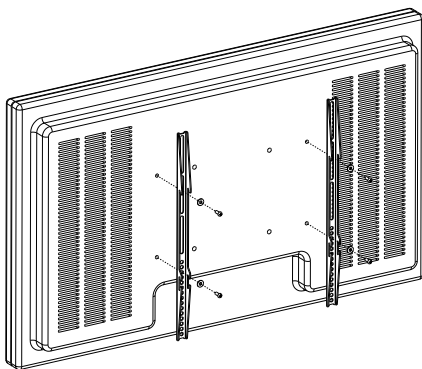
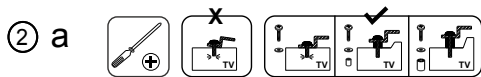
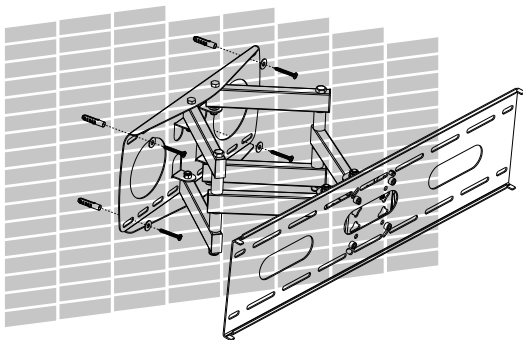
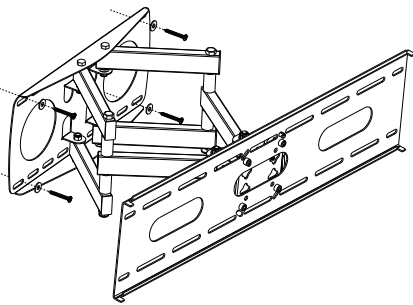
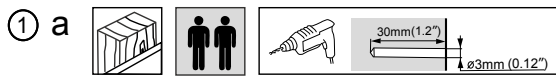
H



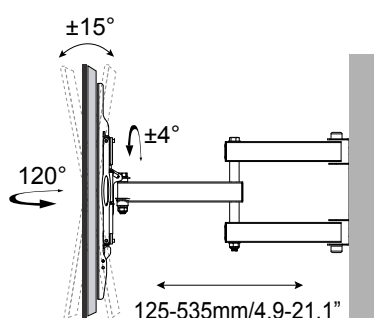
(x1)

NOTA

Prima di iniziare a forare, verificare la distanza della spina dalla presa di corrente.



Protezioni di blocco di sicurezza opzionali contro il furto



Fabbricante: DML S.p.A.
Via Emilia Levante, 30/a
48018 Faenza (RA) Italy
www.xd-enjoy.com