
VENTILATORE A PIANTANA IN METALLO



Prima di procedere all'uso, leggere con attenzione
e conservare per un uso futuro.

Gentile cliente, la ringraziamo per aver acquistato questo prodotto XD.

Prima dell'uso, Le chiediamo di leggere con attenzione quanto riportato sul manuale di istruzioni.

Si prega di conservare questo manuale per successive consultazioni.

Le immagini e disegni utilizzati nel seguente manuale, sono solo per puro scopo informativo.

INDICE

CLASSE DI PROTEZIONE	pag.	1
AVVERTENZE PER L'UTILIZZO		2
INFORMAZIONI PER L'USO		4
PANORAMICA PRODOTTO		5
MONTAGGIO		6
UTILIZZO		7
PULIZIA E MANUTENZIONE		8
DATI TECNICI E SMALTIMENTO		9
GARANZIA		10

CLASSI DI PROTEZIONE



ATTENZIONE
RISCHIO DI SCOSSE ELETTRICHE
NON ESPORRE A PIOGGIA E UMIDITA'



ATTENZIONE: NON APRITE L'APPARECCHIO.
ALL'INTERNO NON VI SONO COMANDI MANIPOLABILI
DALL'UTENTE NE' PARTI DI RICAMBIO. PER TUTTE LE
OPERAZIONI DI SERVIZIO RIVOLGERSI AD UNCENTRO
ASSISTENZA AUTORIZZATO.

Se l'apparecchio ha impresso i simboli sottostanti, significa che le caratteristiche tecniche sono corrispondenti al simbolo.



Questo simbolo segnala la presenza all'interno del prodotto di componenti operanti ad alta tensione; non apritelo in nessun caso.



Questo simbolo indica che l'apparecchio appartiene alla classe I: ciò significa che l'apparecchio ha una spina che comprende il polo di messa a terra e va usata esclusivamente su prese provviste di messa a terra.



Attenzione: questo simbolo indica all'utente istruzioni importanti da leggere e da rispettare durante l'utilizzo del prodotto.

AVVERTENZE PER L'UTILIZZO

Di seguito sono riportate importanti indicazioni riguardanti l'installazione, l'uso e la manutenzione, conservare con cura questo libretto per ogni ulteriore consultazione; utilizzare il prodotto solo nel modo indicato dal presente libretto di istruzioni; ogni altro uso è da considerare improprio e pericoloso; perciò il costruttore non può essere considerato responsabile nel caso in cui vi siano danni derivanti da usi impropri, erronei ed irragionevoli.

- Prima dell'uso assicurarsi dell'integrità dell'apparecchio; in caso di dubbio non utilizzarlo e rivolgersi al personale dell'assistenza.
- Non lasciare gli elementi dell'imballaggio (sacchetti di plastica, polistirolo espanso chiodi, graffette, ecc..) alla portata dei bambini in quanto sono potenziali fonti di pericolo; inoltre ricordiamo che questi, devono essere oggetto di raccolta differenziata.
- Accertarsi che i dati di targa siano compatibili con quelli della rete elettrica; l'installazione deve essere effettuata in base alle istruzioni del costruttore considerando la potenza massima dell'apparecchio indicata in targa; un'errata installazione può causare danni a persone, animali o cose, per i quali il costruttore non può essere considerato responsabile.
- Non lasciare l'apparecchio inutilmente inserito, meglio staccare la spina dalla rete di alimentazione quando l'apparecchio non viene utilizzato. Nel caso fosse necessario l'uso di adattatori, prese multiple e prolunghie utilizzare solo quelli conformi alle vigenti norme di sicurezza; in ogni caso non superare mai i limiti di assorbimento indicati sull'adattatore semplice e/o sulle prolunghie, nonché quello di massima potenza marcato sull'adattatore multiplo.
- Qualora l'apparecchio sia fuori uso e si sia deciso di non ripararlo, si raccomanda di renderlo inutilizzabile tagliando il cavo di alimentazione.
- Non maneggiare o toccare il prodotto con mani bagnate o a piedi nudi.

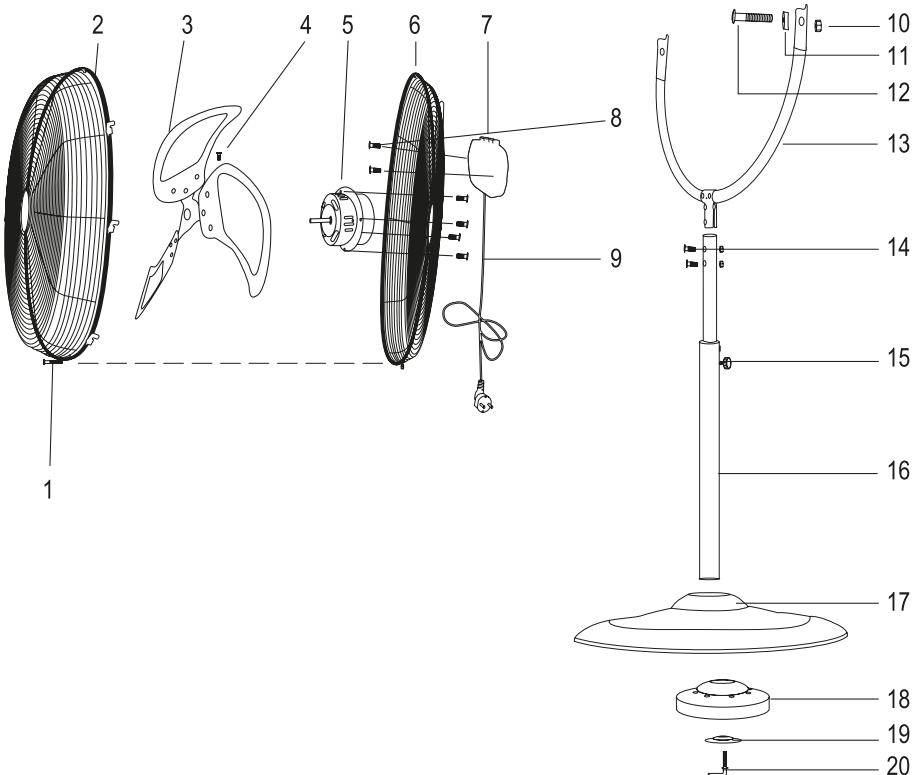
- Non utilizzate il prodotto in caso di danni al cavo di alimentazione, alla spina o in caso di cortocircuiti; fare riparare il prodotto da un centro assistenza autorizzato.
- Non avvicinare il cavo di alimentazione a oggetti taglienti o a superfici calde e non tirarlo per staccare la spina.
- Non esporre il prodotto a condizioni atmosferiche dannose come pioggia, umidità, gelo, ecc.. Conservarlo in luoghi asciutti.
- Assicurarsi che i bambini non giochino con l'apparecchio.
- Questo apparecchio può essere utilizzato da bambini dagli 8 anni in su e da persone con ridotte capacità fisiche, sensoriali o mentali o con mancanza di esperienza o conoscenza se a loro è stata assicurata un'adeguata sorveglianza oppure se hanno ricevuto istruzioni circa l'uso in sicurezza dell'apparecchio e comprendono i pericoli associati; le operazioni di pulizia e di manutenzione non devono essere effettuate da bambini a meno che non abbiano più di 8 anni e siano sorvegliati.
- Non per uso commerciale. Solo per uso domestico.
- Le operazioni di pulizia devono essere effettuate dopo aver staccato la spina.
- In caso di guasto e/o di cattivo funzionamento non manomettere l'apparecchio. Per l'eventuale riparazione rivolgersi solamente ad un centro autorizzato dal costruttore e richiedere l'utilizzo di ricambi originali. Il mancato rispetto di quanto sopra può compromettere la sicurezza dell'apparecchio e far cadere i termini di garanzia.
- Se il cavo di alimentazione è danneggiato, esso deve essere sostituito da produttore o da suo centro di riparazione autorizzato al fine di evitare ogni pericolo.
- Nessun oggetto deve essere inserito nelle griglie.

INFORMAZIONI D'USO

- Questo apparecchio è progettato **per uso interno, domestico** o applicazioni simili: cucine per il personale in negozi, uffici o altri luoghi di lavoro, per i clienti in hotel, bed&breakfast o residence.
 - Tenere il prodotto ed il cavo di alimentazione fuori dalla portata dei bambini sotto 8 anni.
 - L'apparecchio non è progettato per essere usato attraverso timer esterni o telecomandi.
 - Eseguire il montaggio in modo completo e seguendo scrupolosamente le istruzioni riportate. Non collegare la spina se il montaggio non è terminato.
 - Non lasciare l'apparecchio incustodito mentre è in funzione. Staccare la spina al termine di ogni utilizzo.
 - Per staccare la spina non tirare il cavo di alimentazione.
 - Non immergere il prodotto in acqua o in altri liquidi ed evitare che spruzzi di liquidi lo raggiungano.
 - Non sottoporre il prodotto ad urti, potrebbero danneggiarlo. Utilizzare solo ricambi ed accessori originali e compatibili.
 - Prima di effettuare qualsiasi operazione di pulizia staccare la spina dalla presa elettrica.
 - Prima di ogni utilizzo svolgere il cavo di alimentazione.
 - Non inserire nulla nelle griglie di protezione.
 - Non ostruire in alcun modo le griglie di protezione.
- Tenere il prodotto fuori dalla portata dei bambini.
- Posizionare su superfici solide e stabili e lontano da finestre o correnti d'aria.

PANORAMICA PRODOTTO

- | | |
|---|-------------------------------------|
| 1. Viti di fissaggio (griglia) | 11. Blocco riduttore di rumore |
| 2. Griglia anteriore | 12. Viti ancoraggio supporto |
| 3. Ventola | 13. Supporto a U |
| 4. Viti fissaggio griglia ventola | 14. Viti per asta |
| 5. Unità motore | 15. Manopola di regolazione altezza |
| 6. Griglia posteriore | 16. Asta telescopica |
| 7. Pannello di controllo | 17. Base |
| 8. Viti fissaggio pannello di controllo | 18. Peso per base |
| 9. Cavo di alimentazione | 19. Anello di fissaggio |
| 10. Dado di fissaggio | 20. Vite ad L |



MONTAGGIO

NOTA: assicurarsi di utilizzare tutti i pezzi a disposizione per il montaggio.

- Rimuovere tutti gli elementi di imballaggio del prodotto.
- Svitare la vite a L (20) dal fondo dell'asta telescopica (16)
- Inserire il peso (18) nella base.
- Inserire l'anello di fissaggio (19) con la parte curva che punti verso l'alto.
- Avvitare la vite ad L attraverso l'anello di fissaggio e il peso. Stringere la vite in modo che il ventilatore non si muova durante la sua funzione.
- Infilare il supporto ad U (13) alla fine dell'asta telescopica (16) facendo in modo che corrispondano i fori delle viti.
- Inserire le due viti per asta (14) e avvitarle con i rispettivi dadi e guarnizioni. Utilizzare cacciavite e chiave inglese per stringere le viti.



Fig. 1.

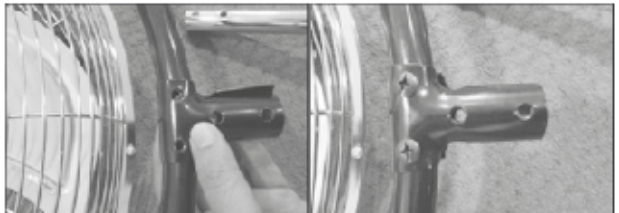


Fig. 2.



Fig. 2. Cont.

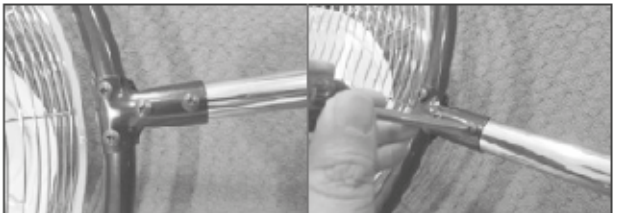


Fig. 3.



Non tentare di piegare o deformare la griglia protettiva durante il montaggio, altrimenti la pala del rotore potrebbe non essere in grado di ruotare liberamente. Verificare che la pala del rotore possa ruotare liberamente nella griglia.

UTILIZZO

Dopo aver collegato il prodotto la spina alla rete elettrica, attraverso il pannello di controllo (7) sarà possibile regolare la velocità di rotazione della ventola e quindi la forza di ventilazione:

- Impostando l'interruttore su "0" il ventilatore sarà spento.
- Impostando l'interruttore sul "I" il ventilatore sarà acceso a velocità minima.
- Impostando l'interruttore sul "II" il ventilatore sarà acceso a velocità media.
- Impostando l'interruttore sul "III" il ventilatore sarà acceso a velocità massima.

PULIZIA E CONSERVAZIONE

Staccare la spina dalla prese elettrica prima di iniziare qualunque operazione di pulizia.

Non gettare acqua o qualunque altro liquido sul corpo motore.

Non utilizzare detergenti corrosivi, ma ricorrere solo a prodotti neutri con l'ausilio di un panno morbido inumidito con dell'acqua e pulire le varie componenti del ventilatore.

Una volta terminate le procedure di pulizia asciugare bene il prodotto prima di rimetterlo in funzione.

PULIZIA DELLA PALA DEL ROTORE E DELLA GRIGLIA PROTETTIVA



Pericolo di lesioni!

La pala del rotore ha bordi affilati.

- Prima di smontare il ventilatore, posizionarlo sul retro.
- Aprire la griglia protettiva. Allentare le serrature a cerniera. Rimuovere la vite (1) dal fondo utilizzando un cacciavite Phillips adatto. Fare attenzione a non perdere il dado. È ora possibile separare e rimuovere le griglie protettive anteriori e posteriori (2, 6).
- Le griglie protettive posteriori e anteriori e la pala del rotore (3) possono essere pulite con un panno umido.
- Asciugare accuratamente tutti i componenti dopo la pulizia e prima del rimontaggio.
- Procedere in ordine inverso per rimontare la ventola. Fissare le griglie di protezione in posizione utilizzando la vite (1) e il dado. I fori delle viti sulle griglie di protezione devono essere allineati tra loro.
- Chiudere le serrature a cerniera.

DATI TECNICI

Modello: XDSRFES45B

Alimentazione: 220-240V~ - 50Hz

Potenza nominale: 120W max

Protezione di classe: I

Portata massima d'aria 100 m³/min

Peso: 8,8 kg

Regolazione in altezza: da min. 111 cm fino a max 130 cm

Angolo di inclinazione verticale (area di flusso aria): 120°

Protezione da surriscaldamento (motore): 130 °C

Flusso aria ventilatore: max. 100 m³/min (6000 m³/h)



INFORMAZIONI AGLI UTENTI ai sensi del Decreto Legislativo N°49 del 14 marzo 2014 "Attuazione della direttiva 2012/19/UE sui rifiuti di apparecchiature elettriche ed elettroniche (RAEE)"

Il simbolo del cassonetto barrato riportato sull'apparecchiatura indica che il prodotto alla fine della propria vita utile deve essere raccolto separatamente dagli altri rifiuti. L'utente dovrà pertanto conferire l'apparecchiatura integra dei componenti essenziali giunta a fine vita agli idonei centri di raccolta differenziata dei rifiuti elettronici ed elettrotecnici oppure riconsegnarla al rivenditore al momento dell'acquisto di nuova apparecchiatura di tipo equivalente, in ragione di uno a uno, oppure 1 a zero per le apparecchiature aventi lato maggiore inferiore a 25 cm. L'adeguata raccolta differenziata per l'avvio successivo dell'apparecchiatura dimessa al riciclaggio, al trattamento e allo smaltimento ambientale compatibile contribuisce ad evitare possibili effetti negativi sull'ambiente e sulla salute e favorisce il riciclo dei materiali di cui è composta l'apparecchiatura. Lo smaltimento abusivo del prodotto da parte dell'utente comporta l'applicazione delle sanzioni amministrative di cui al D.Lgs n. Decreto Legislativo N° 49 del 14 marzo 2014.

CONDIZIONI GENERALI DI GARANZIA E ASSISTENZA PRODOTTI XD

Tutti i prodotti XD sono costruiti nel rispetto delle normative nazionali e internazionali regolanti la qualità dei materiali utilizzati nella fabbricazione. Qualora i prodotti dovessero presentare qualche inconveniente, l'utente è pregato di avvalersi della presente Garanzia, che dà diritto ad usufruire dell'assistenza tecnica.

La garanzia dei prodotti XD copre i difetti di funzionamento imputabili al processo di fabbricazione nel rispetto di quanto previsto dal Codice del Consumo (Decreto Legislativo 206/2005).

Garanzia del dispositivo:

La durata della garanzia è di:

- per usi privati mesi ventiquattro (24) dall'emissione del documento di acquisto (così come previsto dal Codice del Consumo)
- per usi professionali (per acquisti effettuati con emissione di fattura e partita IVA) mesi dodici (12) come previsto dall'art. 1490 del Codice Civile.

Il cliente, per poter usufruire del servizio di garanzia, dovrà esibire il documento d'acquisto rilasciato dal punto vendita.

Il diritto alla garanzia è sempre subordinato a verifica tecnica che ne certifichi la causa.

Non saranno coperti da garanzia:

- a) i danni accidentali, o danni causati da trascuratezza, cattivo uso, manomissione e ogni altro danno dovuto a negligenza del cliente;
- b) rimozione o danneggiamento dei sigilli di garanzia ed etichette apposte a scopo di identificazione sui prodotti;
- c) utilizzo di pezzi e accessori non originali;
- d) interventi software (l'installazione di software non compatibile e non autorizzato potrebbe compromettere il corretto funzionamento).

Il venditore non potrà essere ritenuto responsabile per eventuali danni che possano, direttamente o indirettamente, derivare a persone, cose e animali domestici dovuti alla mancata o errata osservazione di quanto riportato nel manuale di istruzioni del prodotto o sul prodotto stesso.

IMPORTANTE:

Prima richiedere l'intervento di assistenza tecnica di un prodotto informatico o elettronico, che conserva nella propria memoria interna o in altri dispositivi removibili dati dell'utente, è necessario salvare tutti i dati poiché potrebbero essere persi durante le fasi di lavorazione.

Informazioni su prodotti e condizioni di garanzia e centri di assistenza sono consultabili sul sito www.xd-enjoy.com o rivolgendosi al punto vendita Trony - DML dove è stato effettuato l'acquisto.



DML S.p.A.
Via Emilia Levante, 30/a - 48018 Faenza (RA) Italy
www.xd-enjoy.com
MADE IN CHINA

