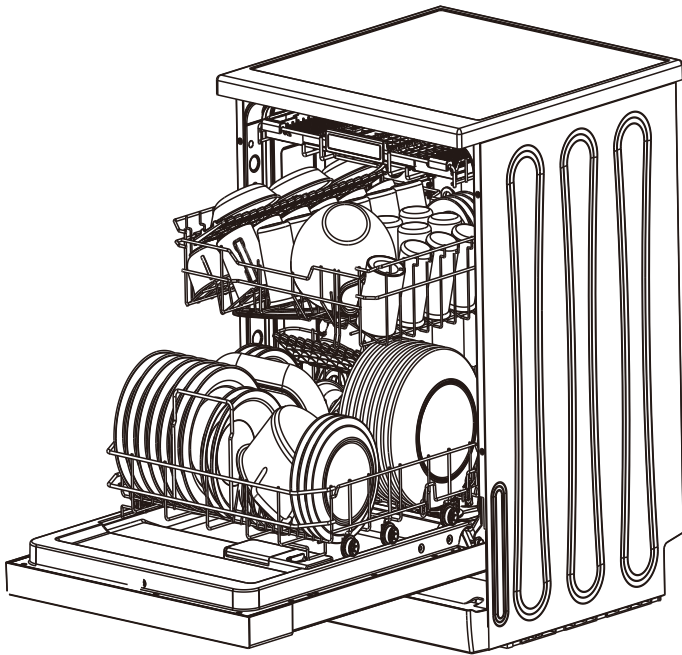




MANUALE D'USO DELLA LAVASTOVIGLIE

asciugatura a ventaglio



Prima di procedere all'uso, leggere con attenzione
e conservare per un uso futuro.



A causa della continua evoluzione tecnologica dei prodotti, i dati contenuti nel presente manuale possono subire lievi variazioni senza obbligo di preavviso da parte del produttore.



Prima di mettere in funzione il suo apparecchio, legga attentamente questo manuale di istruzioni; esso contiene importanti informazioni per l'uso in sicurezza, per l'installazione e per la manutenzione nel tempo.

Conservi il manuale anche per un futuro riferimento.

Prenda nota delle avvertenze, e le osservi con attenzione. Verranno anche date informazioni per un uso in risparmio energetico ed ecologicamente corretto.

Infine troverà informazioni su come comportarsi in caso di apparenti irregolarità di funzionamento, che si possono risolvere direttamente.

INDICE

1. Informazioni sulla sicurezza	1
2. Istruzioni per il funzionamento	3
3. Primo utilizzo	4
4. Caricare i cestelli della lavastoviglie.....	10
5. Impostare un programma di lavaggio.....	14
6. Pulizia e manutenzione	16
7. Installazione	18
8. Codici di errore, problemi e soluzioni	19
9. Dati tecnici	22

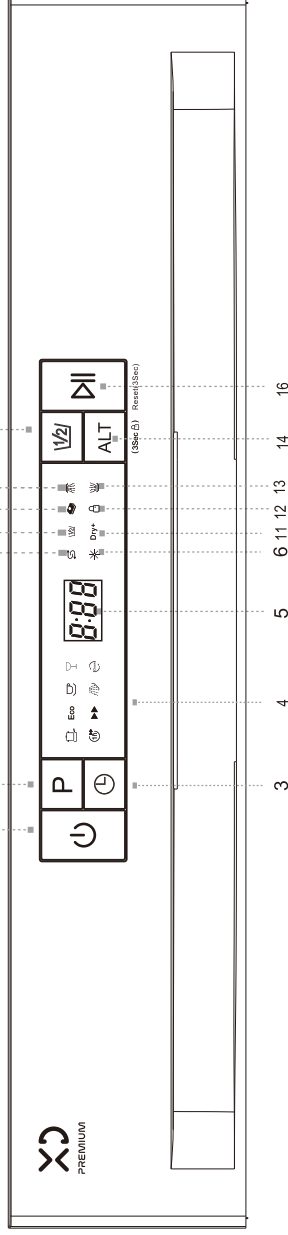
1. Informazioni sulla sicurezza

- Conservate con cura il presente manuale e leggetene attentamente le avvertenze: forniscono importanti indicazioni riguardanti la sicurezza e l'uso dell'apparecchio.
- Questo apparecchio non deve essere maneggiato e/o utilizzato da bambini di età inferiore ad 8 anni e/o persone con ridotte capacità fisiche, sensoriali e cognitive, a meno che non siano supervisionati e/o adeguatamente istruiti, in merito alle modalità d'uso, da una persona responsabile per la loro sicurezza e consapevoli di tutti i possibili rischi inerenti. Tenere l'apparecchio ed il suo cavo di alimentazione fuori dalla portata di bambini di età inferiore ad 8 anni ed evitare che giochino con l'apparecchio. La pulizia e la manutenzione, destinata ed essere effettuata dall'utilizzatore, non deve essere effettuata da bambini senza sorveglianza.
- Questo apparecchio dovrà essere destinato solo all'uso per il quale è stato espressamente concepito; qualsiasi impiego non conforme alle indicazioni contenute nel presente manuale è da considerarsi improprio e pericoloso. Il produttore non può essere ritenuto responsabile per eventuali danni derivanti da utilizzo improprio e/o irragionevole.
- Gli elementi dell'imballaggio (sacchetti in plastica, polistirolo espanso, etc.) NON devono essere lasciati alla portata di bambini o incapaci in quanto rappresentano potenziali fonti di pericolo.
- L'installazione/assemblaggio del dispositivo dovrà essere effettuata/o secondo le prescrizioni del costruttore. Una errata procedura può causare danni a persone, animali o cose, per i quali il costruttore non può essere ritenuto responsabile.
- Posizionare l'apparecchio su un piano orizzontale, stabile e che possa reggerne il peso.
- Prima di utilizzare l'apparecchio verificarne visivamente l'integrità. In caso di dubbi rivolgersi a personale qualificato per eventuali riparazioni.
- Se il cavo di alimentazione è danneggiato, esso deve essere sostituito dal costruttore o dal suo servizio assistenza tecnica o comunque da una persona con qualifica simile, in modo da prevenire ogni rischio.
- Prima di alimentare l'apparecchio accertarsi che i dati di allacciamento (tensione, frequenza e protezione), indicati sulla targhetta dati, siano conformi a quelli della rete elettrica onde evitare danni. In caso di dubbi rivolgersi a un elettricista qualificato.
- NON alimentare l'apparecchio mediante prese multiple, adattatori o prolunghie.
- L'apparecchio NON deve essere acceso mediante temporizzatori esterni e/o altri dispositivi di controllo remoto non espressamente previsti dal presente manuale.
- NON utilizzare/conservare il dispositivo in prossimità di fonti di calore (caloriferi, stufe etc.).
- Al primo utilizzo, assicurarsi di aver tolto ogni etichetta o foglio di protezione che ne impedisca il corretto funzionamento.

- Svolgere totalmente il cavo di alimentazione onde evitare surriscaldamenti, evitare di tenderlo.
- Durante il funzionamento, non toccare il dispositivo con parti del corpo bagnate o umide, indossare sempre calzature con suola in gomma.
- In caso di funzionamento anomalo o di anomalie durante il funzionamento spegnere subito l'apparecchio, scollegarlo dall'alimentazione e rivolgersi a personale professionalmente qualificato per le opportune riparazioni. Evitare in ogni caso di effettuare operazioni non previste dal presente manuale d'uso (come smontare l'apparecchio e/o manometterlo).
- Scollegare il cavo di alimentazione prima di effettuarvi qualsiasi operazione di pulizia o manutenzione.
- Conservare e utilizzare l'apparecchio esclusivamente in ambienti interni o in ogni caso protetto da agenti atmosferici come pioggia, irraggiamento diretto del sole o polvere. L'apparecchio non è progettato per l'uso o la conservazione in esterno.
- Allorché si decida di non utilizzare più l'apparecchio, si raccomanda di rendere innocue quelle parti che possono costituire un pericolo per le persone o di smaltirle compatibilmente con le normative vigenti.
- Non versare solventi nella vasca di lavaggio: sussiste pericolo di esplosione.
- Non avviare la lavastoviglie fino a quando tutte le parti interne non sono correttamente posizionate. Se la lavastoviglie è in funzione, aprire la porta facendo attenzione, potrebbero uscire schizzi d'acqua.
- Durante il funzionamento evitare che oggetti in plastica vadano a contatto con parti calde.
- Non inserire oggetti di plastica a meno che non sia indicato che sono idonei al lavaggio in lavastoviglie. Se non indicato, controllare le avvertenze del produttore.
- Utilizzare solo detersivo e brillantante per lavastoviglie.
- Qualora si formi acido solfidrico (si sente puzza di uovo marcio) effettuare un lavaggio a vuoto e pulire il filtro come da indicazioni riportate nel presente manuale.
- Se la porta è aperta evitare che i bambini si avvicinino, potrebbero esserci residui di detersivo pericolosi se ingeriti o messi a contatto con determinate parti del corpo.
- Non appoggiare oggetti pesanti o salire sull'apparecchio o sul suo sportello quando aperto;
- Non lasciare lo sportello dell'apparecchio completamente aperto, può essere causa di cadute.
- Non toccare le parti calde durante o subito dopo l'uso.
- Una volta installata la macchina, la spina deve rimanere comunque accessibile in modo da poterla staccare in qualsiasi momento.
- Verificare che i tubi di collegamento alla rete idrica siano in buone condizioni.
- Se c'è il portaposate anziché il cassetto (a seconda del modello) infilare i coltelli e le forchette con le parti affilate o appuntite verso il basso così da prelevarli senza il rischio di ferirsi.

2. Istruzioni per il funzionamento

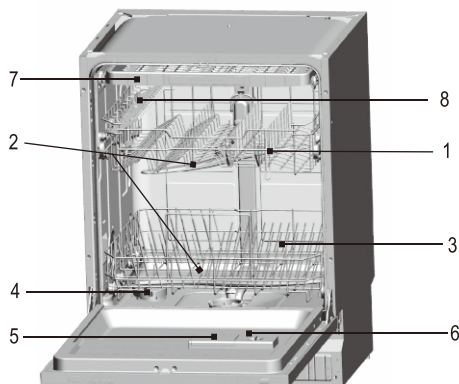
Pannello di controllo



3

1. Interruttore di alimentazione: per accendere / spegnere l'alimentazione.
2. Tasto programma: premere il tasto per scorrere i cicli di lavaggio. La spia del programma corrispondente si accenderà per indicare quale CICLO DI LAVAGGIO è stato selezionato.
3. Delay button The START DELAY will allow you to delay the start time of any cycle automatically up to 24hours.
4. Spia del programma : Quando si seleziona un programma di lavaggio, viene visualizzata la spia corrispondente.
5. Display digitale: per visualizzare il tempo di esecuzione rimanente, codici di malfunzionamento e tempo di ritardo.
6. Indicatore di riempimento brillante: L'indicatore si accende quando è necessario riempire il distributore.
7. Indicatore di riempimento del sale: l'indicatore si accende quando è necessario riempire l'ammorbidente.
8. Indicatore di mezzo carico: l'indicatore si accende quando è selezionata la funzione aggiuntiva.
9. Indicatore 3 in 1: l'indicatore si accende quando è selezionata la funzione aggiuntiva.
10. Spia lavaggio strato superiore Si accende durante il lavaggio dell'irroratore superiore.
11. Indicatore Dry +: L'indicatore Dry + si accende quando è selezionata la funzione aggiuntiva Dry +.
12. Indicatore Blocco bambini: il "Blocco bambini" sarà disponibile quando si premono i pulsanti Blocco bambini per 3 secondi e l'indicatore "Blocco bambini" si accende dopo aver lampeggiato 6 volte.
13. Luce di lavaggio dello strato inferiore: per accendersi quando lo strato inferiore il braccio irroratore sta lavando.
14. Pulsante funzione alternativa / Pulsante blocco bambini: premendo questo pulsante è possibile scegliere la funzione aggiuntiva "3 IN 1" o asciugatura +, il blocco bambini "sarà disponibile quando si preme il pulsante per 3 secondi e la spia corrispondente lampeggia.
15. Pulsante Mezzo carico: premendo questo pulsante è possibile scegliere o annullare la funzione Mezzo carico Selezionare Mezzo carico quando si utilizza il programma di lavaggio parziale per risparmiare acqua, elettricità e tempo se la macchina è piena solo a metà.
16. Pulsante Start \ Pausa Reset (3Sec): L'apparecchio avvierà o metterà in pausa il ciclo di lavaggio previsto o ripristinerà la lavastoviglie quando lo si preme per 3 secondi.

Caratteristiche del prodotto



Vista frontale

- 1 Cestello superiore
- 2 Bracci irroratori
- 3 Cestello inferiore
- 4 Contenitore del sale
- 5 Contenitore del detersivo
- 6 Contenitore del brillantante
- 7 Vassoio portaposate
- 8 Portabicchieri

3. Primo Utilizzo

Prima di avviare per la prima volta la lavastoviglie:

- A. Impostare l'addolcitore dell'acqua.
- B. Versare 500 ml di acqua nel contenitore del sale, quindi riempirlo con il sale per lavastoviglie.
- C. Riempire il contenitore del brillantante.
- D. Inserire il detersivo nell'apposito contenitore.

A. Addolcitore dell'acqua

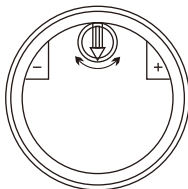
L'addolcitore dell'acqua va impostato manualmente, seguendo i dati presenti nella tabella della durezza dell'acqua.

L'addolcitore dell'acqua è progettato per rimuovere i sali e i minerali presenti nell'acqua che potrebbero influenzare il corretto funzionamento del prodotto. Più alta è la concentrazione di questi minerali e sali, maggiore è la durezza dell'acqua. L'addolcitore deve essere regolato in base alla durezza dell'acqua nella propria zona. Per conoscere l'esatta durezza dell'acqua rivolgersi all'azienda idrica competente.

Le due procedure (a,b) per la regolazione del sale mostrate di seguito sono funzione dell'allestimento.

Regolare il consumo di sale

a) La lavastoviglie è progettata per permettere la regolazione del consumo del sale in base alla durezza dell'acqua. Per ottimizzare e personalizzare il consumo del sale procedere come di seguito indicato:



1. Svitare il tappo del contenitore del sale.
2. Nel contenitore c'è un anello con una freccia sopra (vedere figura a lato), se necessario ruotare l'anello su "-" o "+" in base alla durezza dell'acqua utilizzata.

b) La regolazione del consumo del sale può essere effettuata seguendo la tabella a fianco. Ad apparecchio acceso eseguire le seguenti operazioni:

1. Tenere premuti i pulsanti RITARDO e PROGRAMMA per 5 secondi. Un beep viene emesso e la lettera "H" lampeggia sul display.
2. Premere il pulsante RITARDO, ad ogni pressione la regolazione varia da "H0" ad "H7" ciclicamente.
3. Premere il pulsante PROGRAMMA. La regolazione scelta viene impostata.

Durezza dell'acqua		mmol/l	Valore da impostare sul display.
°e	Tipo		
0-8	Dolce	0-1.1	H0
9-10	Dolce	1.2-1.4	H1
11-12	Media	1.5-1.8	H2
13-15	Media	1.9-2.1	H3
16-20	Media	2.2-2.9	H4
21-26	Dura	3.0-3.7	H5
27-38	Dura	3.8-5.4	H6
39-62	Dura	5.5-8.9	H7

B. Inserire il sale nell'addolcitore

Utilizzare solo sale specifico per lavastoviglie.

NOTA: se il modello in vostro possesso non è provvisto di addolcitore, potete saltare questa parte.

ADDOLCITORE DELL'ACQUA

La durezza dell'acqua varia da un luogo all'altro. L'utilizzo di un'acqua dura potrebbe causare la formazione di depositi sui piatti e sulle stoviglie.

Questo prodotto è fornito di uno speciale addolcitore che utilizza sale specificatamente progettato per eliminare calcare e minerali presenti acqua.

Il contenitore del sale si trova sotto al cestello inferiore e va riempito come di seguito indicato: riempire di sale solo prima di avviare un lavaggio completo. Questo evita che grani del sale o acqua salata fuoriusciti possano restare per lungo tempo sul fondo della lavastoviglie, causandone la corrosione. Dopo il primo ciclo di lavaggio, la spia del pannello di controllo si spegne.

ATTENZIONE!

L'utilizzo di sale non specifico per lavastoviglie danneggia l'addolcitore.

La garanzia non copre eventuali danni causati dall'utilizzo di sale non idoneo.



- A. Togliere il cestello inferiore e svitare il tappo del contenitore del sale (fig. **1**).
- B. Se state riempiendo il contenitore per la prima volta, versate circa 500 ml di acqua.
- C. Inserire l'imbuto (in dotazione) nel buco del contenitore ed introdurre circa 2kg di sale (fig. **2**).
- D. Riavvitare il tappo con attenzione.
- E. Una volta riempito il contenitore del sale, la spia di segnalazione dovrebbe spegnersi in 2-6 giorni.

NOTA:

1. Riempire il contenitore del sale quando la spia di allarme si accende sul pannello. Anche se riempito a sufficienza, la spia potrebbe restare accesa fino a quando tutto il sale non si è completamente dissolto.
2. In caso di fuoriuscita di sale, si consiglia di eseguire un lavaggio per farlo sciogliere.

C. Riempire il contenitore del Brillantante

Funzione del Brillantante

Il Brillantante viene automaticamente aggiunto durante l'ultimo risciacquo per ottenere una perfetta asciugatura priva di macchie ed aloni.

ATTENZIONE!

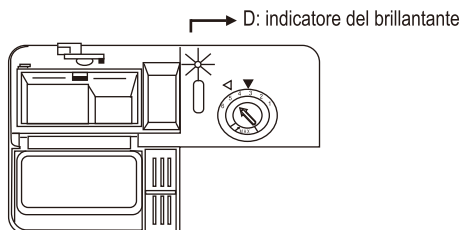
Utilizzare solo Brillantante per lavastoviglie. Non introdurre nel contenitore sostanze diverse (ad esempio detergente liquido o per la pulizia della lavastoviglie). Potrebbe danneggiare l'apparecchio.

Quando riempire il contenitore

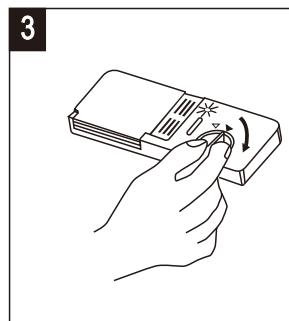
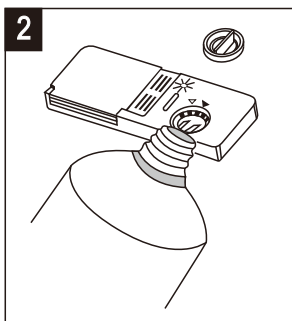
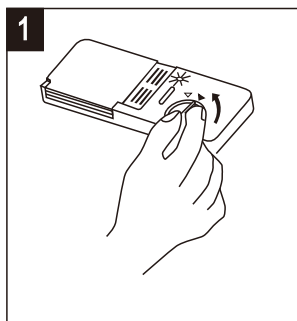
Si può verificare la quantità di brillantante presente nel contenitore dal colore dell'indicatore "D" a lato del tappo. Quando il contenitore è pieno, l'indicatore è completamente nero. Quando il brillantante cala, diminuisce anche la dimensione del pallino nero. Rabboccare il brillantante quando il suo livello scende sotto a 1/4 di pieno.

Indicazione del livello del brillantante:

- pieno
- 3 / 4 pieno
- 1 / 2 pieno
- 1 / 4 pieno - da ricaricare
- vuoto



CONTENITORE DEL BRILLANTANTE



- 1 Per aprire il contenitore, girare il tappo verso sinistra, nella posizione “aperto”, ed estrarlo.
- 2 Versare il Brillantante nel contenitore, facendo attenzione a non riempirlo troppo.
- 3 Rimettere il tappo allineando la freccia nella posizione “aperto” e girarla verso destra, nella posizione “chiuso”.

Il Brillantante viene rilasciato durante l'ultimo risciacquo per prevenire la formazione di gocce sulle stoviglie che possono lasciare aloni e macchie. Inoltre migliora l'asciugatura facilitando lo scorrimento dell'acqua sulle stoviglie. Questa lavastoviglie è progettata per utilizzare Brillantante liquido. Il contenitore del Brillantante è situato sulla porta, di fianco al contenitore del detersivo.

Per riempire il contenitore, aprire il tappo e versare il Brillantante nel contenitore fino a quando l'indicatore di livello diventa completamente nero. Il serbatoio può contenere circa 140ml di prodotto.

Non riempire troppo il contenitore, onde evitare formazione eccessiva di schiuma. Pulire con un panno eventuali fuoriuscite di prodotto. Non dimenticare di rimettere il tappo prima di chiudere lo sportello.

ATTENZIONE!

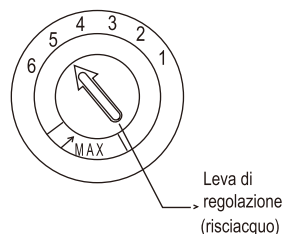
Pulire con un panno assorbente eventuali fuoriuscite di prodotto in modo da evitare un'eccessiva formazione di schiuma durante il prossimo lavaggio.

Regolazione del Brillantante

Il contenitore del Brillantante ha 4 o 6 regolazioni (a seconda del modello) che determinano la quantità di brillantante erogata.

In presenza di gocce o aloni aumentare la regolazione del brillantante ruotando la freccia in senso antiorario (da 1 verso MAX).

Di norma lasciare la regolazione a 4 (regolazione di fabbrica) per i modelli con 4 livelli, a 5 (regolazione di fabbrica) per i modelli con 6 livelli.



NOTA: in presenza di gocce d'acqua o aloni sulle stoviglie fine lavaggio, aumentare la dose di brillantante. In presenza di striature bianche ed appiccicose sulle stoviglie o una patina bluastra su bicchieri e posate diminuire la dose di brillantante.

D. Inserire il detersivo

I detersivi specifici per lavastoviglie, con i loro componenti chimici, servono a rimuovere lo sporco e portarlo fuori dall'apparecchio.

Detersivo concentrato

In base alla loro composizione chimica, i detersivi possono essere divisi in due categorie:

- convenzionali, detersivi alcalini con componenti caustici
- detersivi a basso contenuto alcalino con enzimi naturali

L'utilizzo di un detersivo concentrato insieme al programma di lavaggio “ECO” riduce l'inquinamento e cura le vostre stoviglie; questi programmi, infatti, si combinano appositamente con le proprietà pulenti degli enzimi presenti nel detersivo concentrato. Per questa ragione, se si utilizza del detersivo concentrato in un programma di lavaggio “ECO”, si ottengono gli stessi risultati che darebbe solo un programma intensivo.

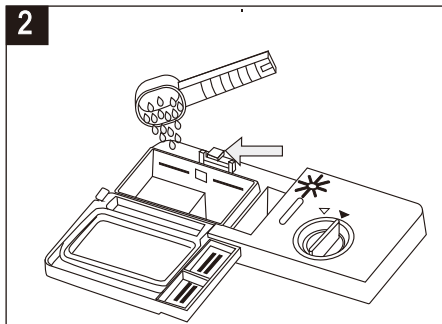
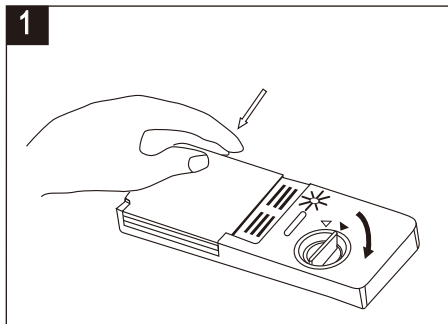
Detersivo in pastiglie

I detersivi in pastiglie dei vari produttori si dissolvono a differenti velocità. Per questo motivo, alcuni detersivi, se utilizzati per i programmi brevi, non riescono a sciogliersi e non rilasciano completamente il loro potere pulente. Si consiglia quindi di utilizzare le pastiglie solo per i programmi a lunga durata, in modo da assicurare la completa rimozione di residui di detersivo.

CONTENITORE DEL DETERATIVO

Riempire il contenitore prima dell'avvio di ogni lavaggio, seguendo le istruzioni fornite nella tabella dei cicli di lavaggio. Questa lavastoviglie utilizza meno detersivo e brillantante rispetto ad una lavastoviglie convenzionale. La quantità di detersivo necessaria dipende dal tipo di prodotto utilizzato: fare riferimento alle indicazioni del produttore in merito. Aggiungere sempre il detersivo poco prima di avviare la lavastoviglie, altrimenti potrebbe bagnarsi e non sciogliersi adeguatamente.

Quantità di detersivo da utilizzare



NOTA:

- 1 Se il coperchio è chiuso premere il pulsante di apertura. Il coperchio si apre.
- 2 Aggiungere il detersivo poco prima dell'avvio di ogni lavaggio.

⚠ ATTENZIONE!

Il detersivo per lavastoviglie è corrosivo! Assicurarsi di tenerlo lontano dalla portata dei bambini.

Utilizzare solo detersivo specifico per lavastoviglie. Tenerlo al fresco e all'asciutto.

Non inserire detersivo in polvere nel contenitore fino a quando si è pronti ad avviare il lavaggio.

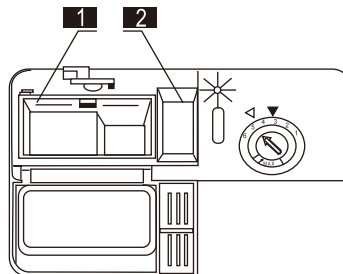
Caricare il detersivo

Caricare il detersivo nell'apposito contenitore.

Per detersivo sfuso, non superare il livello indicato all'interno.

Vedi illustrazione a lato:

- 1 contenitore principale del detersivo, da riempire ad ogni lavaggio;
- 2 contenitore per il pre-lavaggio, può contenere circa 5g di detersivo.



Osservare le indicazioni di dosaggio e conservazione riportate sulla confezione del detersivo.

Quando il detersivo è stato caricato, chiudere il coperchio e premere fino a quando scatta in posizione.

Se le stoviglie sono molto sporche, aggiungere una dose di detersivo nel contenitore del pre-lavaggio. Verrà impiegato durante tale fase.

NOTA:

Le informazioni sulla quantità di detersivo da utilizzare, in base al programma si trovano nell'ultima pagina. Si possono riscontrare differenze a seconda del livello di sporco e della durezza dell'acqua.

Osservare anche le raccomandazioni del produttore riportate sulla confezione del detersivo.

Detersivi:

Esistono 3 tipi di detersivo

1. Con fosfato e cloro
2. Con fosfato e senza cloro
3. Senza fosfato e senza cloro

Generalmente i nuovi detersivi in polvere non contengono fosfato. La funzione di addolcitore dell'acqua del fosfato non viene quindi sfruttata. In questo caso si consiglia di riempire il contenitore del sale anche se la durezza dell'acqua è solo di 6dH. Utilizzare un detersivo senza fosfato con un'acqua dura può causare la formazione di gocce bianche sui bicchieri e le stoviglie. Per ottenere un miglior risultato, si consiglia in questo caso di aggiungere più detersivo.

I detersivi senza cloro non detergono a fondo e non rimuovono tutto lo sporco. Con questi detersivi si consiglia di selezionare sempre programmi a temperature elevate.

Uso del detersivo in pastiglie "3 in 1"**Consigli generali**

1. Prima di utilizzare questo tipo di detersivo, verificare dalle indicazioni del produttore riportate sulla confezione se questo prodotto è compatibile con la durezza dell'acqua presente nella zona.
2. Utilizzare questo detersivo seguendo attentamente le istruzioni fornite dal produttore.
3. In caso di problemi al primo utilizzo di detersivo pastiglie "3 in 1", contattare il servizio clienti riportato sulla confezione del detersivo. Questi prodotti integrano la funzione del detersivo con quella del brillantante e del sale. Prima di utilizzare questo tipo di detersivo, verificare dalle indicazioni del produttore riportate sulla confezione se questo prodotto è compatibile con la durezza dell'acqua presente nella zona.

Raccomandazioni

Quando si utilizza questo tipo di detersivo, l'uso del brillantante e del sale non è più necessario. Si consiglia di regolare al minimo la durezza dell'acqua.

Selezionare la funzione "3 in 1"

1. Selezionare la funzione "3 in 1" mediante l'apposito pulsante sul pannello di controllo, la spia relativa lampeggia.
2. All'avvio di un programma di lavaggio la funzione "3 in 1" si attiva.

Disattivare la funzione "3 in 1"

Seguire le istruzioni al capitolo 5 sezione "Cambiare programma di lavaggio".

Nel caso si desideri passare ad un programma senza l'uso del detersivo in pastiglie "3 in 1" si consiglia di:

1. Riempire sia il contenitore del sale che il contenitore del Brillantante.
2. Impostare la durezza dell'acqua al massimo ed eseguire 3 cicli di lavaggio "Eco" a lavastoviglie vuota.
3. Regolare nuovamente la durezza dell'acqua in base alla vostra zona (per maggiori informazioni rivolgersi all'azienda idrica competente).

4. Caricare i cestelli della lavastoviglie

Per ottenere le migliori prestazioni dalla vostra lavastoviglie, seguire i seguenti consigli per un corretto carico. L'aspetto dei cestelli e del portaposate di seguito illustrati potrebbero leggermente differire da quelli in dotazione.

Consigli per un corretto carico

1. Rimuovere eventuali residui di cibo dalle stoviglie. Non è necessario sciacquare prima le stoviglie sotto l'acqua corrente. Posizionare le stoviglie come di seguito indicato:

- A. Oggetti come tazze, bicchieri, pentole e tegami vanno posizionati capovolti.
- B. Sistemare oggetti curvi o con rientranze in modo che l'acqua possa regolarmente defluire.
- C. Impilare gli oggetti in modo che non si possano ribaltare.
- D. Controllare che non ci siano oggetti che possano bloccare il movimento dei bracci irroratori durante il lavaggio.

- 2. Non introdurre oggetti molto piccoli, potrebbero cadere dai cestelli.
- 3. Durante il carico, non estrarre il cestello inferiore e superiore nello stesso momento.

Togliere le stoviglie

Per evitare la caduta di gocce dal cestello superiore verso il cestello inferiore, si consiglia di svuotare prima il cestello in basso e poi quello in alto.

Caricare il cestello superiore

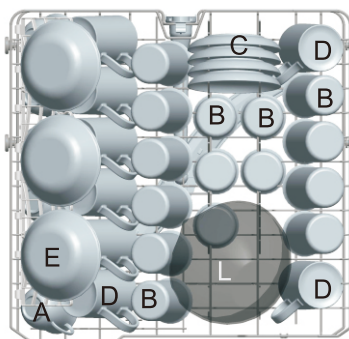
Il cestello superiore è progettato per il carico di oggetti poco pesanti e delicati, come bicchieri, tazzine, piatti, piccole pentole e padelle poco profonde (purché non siano troppo sporche). Posizionare le stoviglie in modo che non possano essere mosse dai getti d'acqua.

Caricamento

Il cestello superiore è destinato a bicchieri, tazze da tè o caffè, piattini, piccole ciotole. Posizionare i piatti e pentole in modo che non vengano spostate dai getti di acqua.



Cestello Superiore

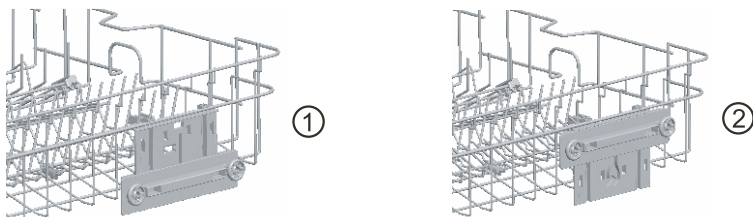


CESTELLO SUPERIORE	
TIPO	DESCRIZIONE
A	Tazzina da caffè
B	Bicchieri in vetro
C	Piattino
D	Tazza
E	Ciotola da dolce
L	Ciotola in vetro

A₆ E₃ D₆ B₆ C₄ B₁₅ D₈
 ↑ ↑ ↑ ↑ ↑ ↑ ↑
 A₁ E₁ D₁ B₁ C₁ B₇ D₇

Regolare il cestello superiore

Se necessario, l'altezza del cestello superiore si può regolare per fare spazio sia nel cestello superiore sia in quello inferiore a stoviglie voluminose. L'altezza del cestello superiore si regola semplicemente sollevando con entrambe le mani il cestello: quando il cestello si trova in posizione inferiore (Fig. 1), sollevarlo al massimo e lasciarlo ricadere, il cestello si ferma nella posizione superiore (Fig. 2); quando il cestello si trova in posizione superiore (Fig. 2), sollevarlo al massimo e lasciarlo ricadere, il cestello si ferma nella posizione inferiore (Fig. 1). Assicurarsi che il cestello sia sempre orizzontale (allo stesso livello da ambo i lati).



Oggetti lunghi come coltelli da cucina e posate da insalata vanno riposti nell'apposito scaffale per posate, in modo che non possano ostacolare la rotazione dei bracci irroratori. In caso non serva, lo scaffale può essere piegato o rimosso.

Caricare il cestello inferiore

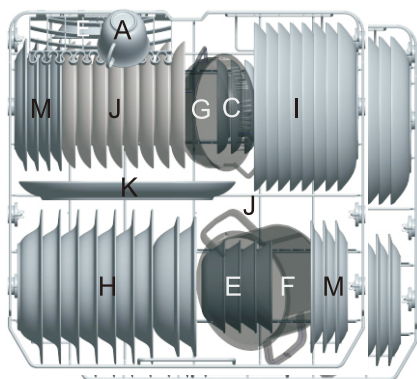
Si consiglia di posizionare nel cestello inferiore le stoviglie più pesanti e più sporche: pentole, padelle, coperchi e ciotole come mostrato nella figura in basso.

E consigliato sistemare piatti da portata e coperchi a lato del cestello, così da evitare di bloccare la rotazione dei bracci irroratori.

Pentole e ciotole vanno sempre posizionati capovolti.

Inclinare i recipienti profondi, in modo da permettere all'acqua di defluire.

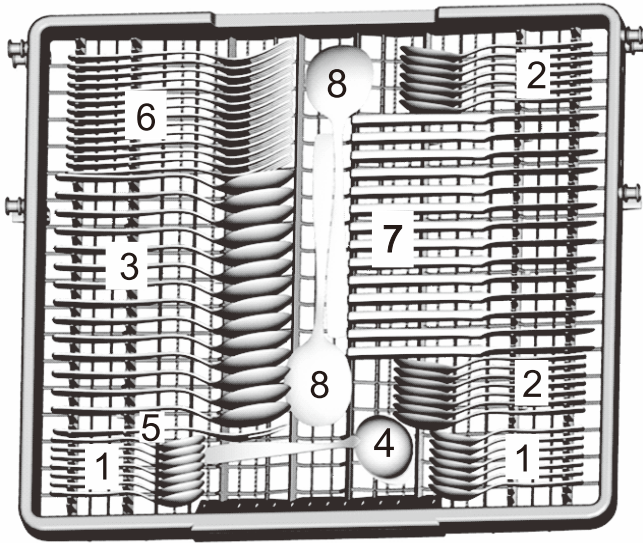
Cestello Inferiore



CESTELLO INFERIORE	
TIPO	DESCRIZIONE
A	Tazzina da caffè
C	Piattino
E	Ciotola da dolce
H	Piatto fondo
I	Piatto piano
J	Piatto da dolce
K	Piatto ovale da portata
F	Pentola piccola
G	Pentola da forno
M	Piatto da dolce in melamina
N	Ciotola in melamina

Vassoio portaposate

Sistemare le posate nell'apposito vassoio, come illustrato di seguito, in modo tale che l'acqua possa scorrere liberamente fra di esse.



Vassoio portaposate	
Tipo	Descrizione
1	Cucchiaiini
2	Posate da dolce
3	Cucchiai
4	Mestoli
5	Forchette da portata
6	Forchette
7	Coltelli
8	Cucchiai da portata

Lato porta



Stoviglie inadatte al lavaggio in lavastoviglie:

Posate con manici in legno, porcellana cinese o madreperla;

Oggetti in plastica non resistenti al calore;

Posate o piatti incollati;

Oggetti in peltro;

Bicchieri in cristallo al piombo;

Elementi in acciaio soggetti a ruggine;

Piatti di legno;

Prodotti a base di fibra sintetica.

⚠ ATTENZIONE! Non lasciare che gli oggetti all'interno sporgano verso la base.

Hanno limitata idoneità

Alcuni tipi di bicchieri dopo molti lavaggi possono diventare opachi.

Parti in metallo o argento hanno la tendenza a scolorire durante il lavaggio.

Disegni in smalto sbiadiscono se lavati di frequente.

NOTA: non inserire articoli sporchi di cenere, sigarette, cera di candela, lacca o pittura. Prima di acquistare nuove stoviglie assicurarsi che siano adatte al lavaggio in lavastoviglie.

NOTA: non sovraccaricare la lavastoviglie. Il numero massimo di coperti è indicato nella sezione DATI TECNICI. Non utilizzare piatti non idonei al lavaggio in lavastoviglie. E' importante al fine di ottenere buoni risultati e contenere i consumi.

Caricare piatti e posate

Prima di caricare le stoviglie:

Rimuovere gli avanzi

Ammorbidire i residui di bruciato nelle pentole

Consigli per un corretto carico

Assicurarsi che gli oggetti non impediscano la rotazione dei bracci irroratori.

Caricare articoli come pentole, tazze e bicchieri con l'apertura verso il basso, così da evitare che l'acqua si possa depositare all'interno. Non infilare gli oggetti l'uno dentro l'altro, oppure uno sopra l'altro.

- Per evitare che si rompano, i bicchieri non devono toccarsi.
- Caricare articoli voluminosi e difficili da lavare nel cestello inferiore.
- Il cestello superiore è progettato per articoli più leggeri e delicati come tazzine e bicchieri.

ATTENZIONE!

Le lame dei coltelli, se sistemate verso l'alto sono un potenziale pericolo!

Coltelli con lame lunghe ed affilate vanno sistemati nel cassetto posate superiore in posizione orizzontale.

Danni alle stoviglie o alla cristalleria

Possibili cause:

- Tipo di vetro o processo di produzione . Composizione chimica del detersivo.
- Temperatura dell'acqua e durata del programma.

Rimedi consigliati:

- Utilizzare solo cristalleria o porcellana dichiarata lavabile in lavastoviglie dal produttore.
- Utilizzare un detergente delicato. Se necessario , richiedere ulteriori informazioni al produttore del detersivo.
- Selezionare programmi a temperature basse.
- Per prevenire eventuali danni, a termine programma togliere subito posate e bicchieri.

A fine lavaggio:

Quando il ciclo di lavaggio è terminato, la lavastoviglie emette 6 brevi segnali acustici e l'indicatore di stato lampeggia lievemente.








1. Spegnerla la lavastoviglie col pulsante ON/OFF.
2. Chiudere il rubinetto dell'acqua.
3. Togliere le stoviglie quando si sono raffreddate.

NOTA: Attendere qualche minuto prima di scaricare la lavastoviglie, in modo da evitare di prendere le stoviglie quando sono ancora calde e quindi più suscettibili alla rottura. Inoltre si asciugheranno meglio.

5. Impostare un programma di lavaggio

Di seguito l'elenco dei programmi disponibili con relativa descrizione.

Tabella programmi

Programma	Informazioni per la selezione del programma	Descrizione del ciclo di lavaggio	Detersivo prelav/lav (g)	Durata (min)	Consumo (kWh)	Acqua (L)
 Intenso	Per carichi di pentole, tegami e stoviglie molto sporche o piatti con residui di cibo secchi.	Prelavaggio Lavaggio (60°C) 1° Risciacquo caldo 2° Risciacquo caldo Risciacquo Asciugatura	3/20 o 3in1	213	1,68	15,3
Eco (*EN60436)	Per normali carichi di tegami, piatti e bicchieri con sporco giornaliero.	Prelavaggio Lavaggio (48°C) Risciacquo caldo Asciugatura	3/20 o 3in1	234	0.861	10
 Bicchieri	Per carichi di piatti, bicchieri, ciotole e padelle poco sporchi.	Lavaggio (40°C) Risciacquo Risciacquo caldo Asciugatura	3/16	124	0,8	9
 Rapido	Breve lavaggio per stoviglie poco sporche che non necessitano l'asciugatura.	Lavaggio (45°C) Risciacquo caldo	3/16	40	0,6	6,6
 Risciacquo	Per sciacquare stoviglie che si prevede di lavare più tardi.	Risciacquo	/	12	0,01	3,9
 60 min	Per carichi di piatti, bicchieri, ciotole e padelle poco sporchi.	1° Risciacquo caldo 2° Risciacquo caldo Risciacquo caldo 50°C Asciugatura	3/16	60	1,05	9,6
 Luce	Programma di lavaggio leggero da utilizzare per capi più delicati e sensibili alle alte temperature (eseguire il ciclo subito dopo l'uso)	Prelavaggio Lavaggio principale (45 °C) Risciacquo Risciacquo caldo Asciugatura	3/16 (o 3 i n 1)	152	0.95	13
 Autopulente	La lavastoviglie è vuota. Aggiunta di detersivo o aceto bianco distillato	Lavaggio principale (60) °C Risciacquo caldo 1 (60) °C Risciacquo caldo 2 (60) °C	15	68	0.8	11

* EN60436: questo programma è il ciclo di prova

Di seguito le informazioni per la prova di comparabilità come da norma 60436 :

- Capacità: 15 coperti
- Posizione del cestello superiore: bassa
- Regolazione del brillantante: 5 (o 4 in base alle impostazioni del contenitore)

Utilizzo dell'apparecchio

Dopo aver estratto e caricato di stoviglie i cestelli inferiore e superiore procedere come segue:

1. Reinserire i cestelli spingendoli all'interno (a fine corsa).
2. Assicurarsi che il movimento dei bracci irroratori non sia ostacolato.
3. Introdurre il detersivo (vedere le sezioni sul sale, sul detersivo e sul brillantante).
4. Assicurarsi che il rubinetto dell'acqua sia completamente aperto e l'alimentazione elettrica presente.
5. Premere il pulsante ON/OFF.
6. Selezionare il programma desiderato (vedere la sezione "Tabella programmi").
7. Chiudere lo sportello della lavastoviglie.

NOTA: Assicurarsi che la porta sia chiusa correttamente, si dovrebbe udire un clic.

Una volta terminato il lavaggio, aprire lo sportello della lavastoviglie.

Cambiare programma di lavaggio

Premessa: si può cambiare programma solo se il ciclo di lavaggio è iniziato da pochi minuti, altrimenti il detersivo potrebbe già essere stato rilasciato e l'apparecchio potrebbe aver già scaricato l'acqua del lavaggio. In questo caso, bisogna riempire di nuovo il contenitore del detersivo (vedere la sezione "Contenitore del detersivo").

1. Aprire la porta e premere per almeno 3 secondi il pulsante relativo al programma corrente.
2. Il programma corrente è disabilitato, selezionare un nuovo programma.

▲ NOTA: Se aprite la porta mentre il lavaggio è in esecuzione, la macchina si blocca ed emette un allarme sonoro, il display indica "E1" e lampeggia. Quando richiudete la porta, il lavaggio ripartirà dopo 10 secondi.

Le 6 spie dei programmi mostrano lo stato della lavastoviglie: a) Tutte le spie spente, l'apparecchio è in modalità attesa; b) Spia di un programma accesa, indica che è selezionato, se lampeggiante indica apparecchio in pausa.

Se vi siete dimenticati di caricare il detersivo

Il detersivo può essere aggiunto in qualsiasi momento, prima che il contenitore si apra.

1. Aprire leggermente la porta per fermare il lavaggio (evitando eventuali schizzi).
2. Attendere che il braccio irroratore si sia fermato prima di aprire la porta completamente.
3. Aggiungere il detersivo.
4. Chiudere la porta. La lavastoviglie ripartirà dopo 10 secondi.

▲ ATTENZIONE!

Aprire la porta mentre il lavaggio è in esecuzione è pericoloso, c'è il rischio di scottarsi con l'acqua calda. Mettere il programma in pausa prima di aprire la porta (solo per modelli idonei).

A fine programma

A fine programma, sul display appare "--" e l'apparecchio suona 6 volte.

1. Spegnerla lavastoviglie con pulsante ON/OFF.
2. Chiudere il rubinetto dell'acqua (opzionale).

Aprire la porta con cautela. Potrebbe uscire del vapore bollente quando si apre la porta.

■ Quando le stoviglie sono calde si possono rompere facilmente. Attendere che si raffreddino per almeno 15 minuti prima di rimuoverle dalla lavastoviglie.

■ Aprire la porta della lavastoviglie e lasciarla socchiusa qualche minuto prima di rimuovere le stoviglie. In questo modo si raffreddano e migliora l'asciugatura.

Scaricare la lavastoviglie

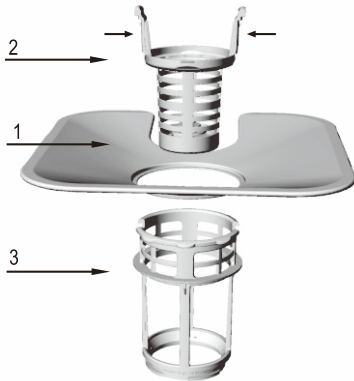
E' normale che la lavastoviglie sia bagnata all'interno.

Vuotare prima il cestello inferiore e poi quello superiore. Questo per evitare che eventuali gocce d'acqua possano cadere dal cestello superiore sulle stoviglie in quello inferiore.

6. Pulizia e manutenzione

Sistema di filtraggio

Il filtro serve ad impedire che residui di cibo o altri oggetti finiscano nella pompa di scarico. Questi residui possono ostruire il filtro.



Il sistema di filtraggio è composto da un filtro secondario, un filtro piatto (principale) e un micro-filtro.

1 - Filtro piatto (principale)

Cibo e detriti vengono intrappolati da uno speciale getto del braccio irroratore inferiore.

2 - Filtro secondario

Residui di grandi dimensioni, come ossa o vetro che potrebbero intasare lo scarico vengono intrappolati in questo filtro.

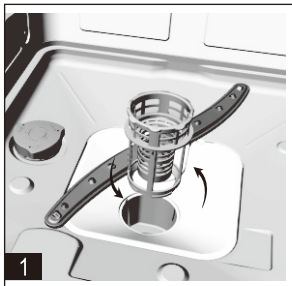
Per rimuovere i detriti intrappolati nel filtro, premere delicatamente verso l'interno le maniglie laterali nella parte superiore del filtro ed estrarlo sollevandolo.

3 - Micro-filtro

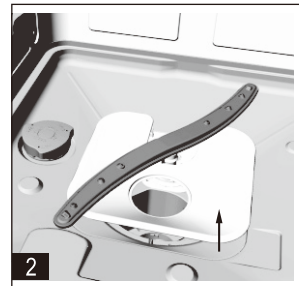
Questo filtro intrappola nella zona inferiore i residui di sporco e cibo ed impedisce che possano depositarsi nuovamente sulle stoviglie.

- Rimuovere eventuali residui dal filtro al termine di ogni lavaggio.

- Svitando il filtro potete rimuovere tutto il gruppo. Togliere i residui di cibo e sporco e pulire i filtri sotto l'acqua corrente.



1 svitare in senso antiorario il gruppo filtro e sollevarlo



2 sollevare il filtro piatto (principale)

NOTA: operando da 1 a 2, si rimuove il filtro; mentre operando da 2 a 1 il filtro si inserisce.

Gruppo del filtro

Per ottenere le prestazioni e i risultati migliori, il gruppo del filtro deve essere pulito. Il filtro rimuove efficacemente le parti di cibo presenti nell'acqua, permettendone il ricircolo durante il lavaggio. Per questo motivo, è bene rimuovere i residui alla fine di ogni lavaggio, pulendo il gruppo del filtro sotto l'acqua corrente. Per smontare il gruppo, premere verso l'interno le maniglie laterali nella parte superiore del filtro secondario ed estrarlo. L'intero gruppo del filtro andrebbe pulito almeno una volta a settimana. Per pulire i filtri potete utilizzare una spazzola per piatti. Riasssemblare i filtri, come mostrato nelle immagini sopra e riposizionare il gruppo nella lavastoviglie, premendo verso il basso. Non utilizzare mai la lavastoviglie senza i filtri.

Se i filtri non sono correttamente inseriti possono incidere sulle prestazioni dell'apparecchio e danneggiare piatti e stoviglie.

⚠ ATTENZIONE!

Non avviare mai la lavastoviglie senza i filtri. Pulire i filtri con delicatezza, altrimenti potrebbero deformarsi e diminuire le prestazioni della lavastoviglie.

Pulire i bracci irroratori

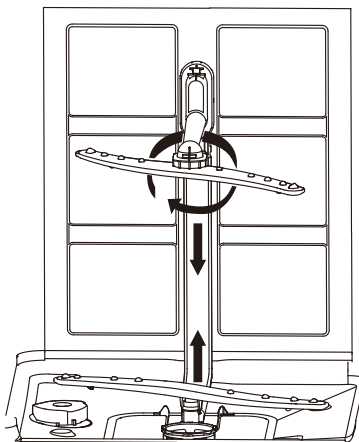
E' necessario pulire regolarmente i bracci irroratori da residui che possono intasare sia i getti d'acqua sia i cuscinetti. Per rimuovere il braccio superiore, svitare in senso orario il dado che lo fissa, mentre il braccio inferiore è sufficiente estrarlo. Lavarli con acqua calda e sapone utilizzando una spugna delicata. Sciacquarli con cura prima di rimontarli.

Cura della lavastoviglie

Per pulire il pannello di controllo, utilizzare un panno umido e poi asciugare con cura.

Per le parti esterne, utilizzare prodotti per la normale pulizia degli elettrodomestici.

Non utilizzare mai per la pulizia della lavastoviglie oggetti affilati, pagliette o detersivi aggressivi.



Protezione contro il gelo

Se durante l'inverno la lavastoviglie viene lasciata inutilizzata in un luogo non riscaldato, assicurarsi di:

1. Scollegarla dalla corrente elettrica.
2. Chiudere il rubinetto dell'acqua e staccare il tubo di carico.
3. Svuotare il tubo di carico ed asciugare qualsiasi traccia residua di acqua presente sul tubo o sul rubinetto con un panno.
4. Ricollegare il tubo al rubinetto dell'acqua.
5. Rimuovere il gruppo del filtro ed usare una spugna per asciugare l'acqua presente nel fondo del contenitore del filtro.

Pulire la porta

Per pulire il bordo della porta, utilizzare un panno morbido umido. Per evitare infiltrazioni d'acqua nella serratura e nei componenti elettrici, non utilizzare nessun detersivo spray.

Inoltre non usare mai detersivi aggressivi o pagliette sulle altre superfici perchè le danneggerebbero. Alcuni tipi di salviette possono graffiare o lasciare segni sulla superficie.

⚠ ATTENZIONE!

Non usare mai detersivi spray per pulire il pannello della porta, perchè potrebbero danneggiare la serratura e i componenti elettrici. Non utilizzare agenti abrasivi o salviette perchè potrebbero graffiare o macchiare le superfici in acciaio.

Consigli utili

- **Dopo ogni lavaggio**
Dopo ogni lavaggio interrompere la connessione alla rete idrica dell'apparecchio e lasciare lo sportello leggermente aperto, in modo da non intrappolare eventuali odori.
- **Scollegare il cavo di alimentazione**
Prima di ogni operazione di pulizia e manutenzione, scollegare sempre la presa dalla rete di alimentazione.
- **Metodi di pulizia**
Per la pulizia dell'involucro esterno e delle parti in gomma della lavastoviglie, non usare solventi o prodotti abrasivi. Utilizzare solo un panno bagnato con acqua calda e sapone neutro. Per rimuovere le macchie dalla superficie degli interni, utilizzare un panno inumidito con acqua e un po' di aceto bianco o un prodotto specifico per la pulizia delle lavastoviglie.
- **Lunghi periodi di inutilizzo**
Per lunghi periodi di inutilizzo si consiglia di effettuare un ciclo di lavaggio con l'apparecchio scarico, poi scollegare l'alimentazione, interrompere la connessione alla rete idrica dell'apparecchio e lasciare lo sportello leggermente aperto. In questo modo si preserverà più a lungo l'integrità dell'apparecchio evitando anche la formazione di odori.
- **Spostare l'apparecchio**
Qualora sia necessario spostare l'apparecchio, occorre mantenerlo sempre in posizione verticale. Mai ribaltarlo.
- **Pulizia delle guarnizioni**
Una delle maggiori cause di cattivo odore emesso dall'apparecchio è il cibo intrappolato nelle guarnizioni. Per evitare che ciò accada si consiglia una pulizia periodica delle guarnizioni con una spugna umida.

▲ **Attenzione:**

L'installazione dei collegamenti idraulici ed elettrici deve essere effettuata da personale tecnicamente qualificato.

▲ Avvertenza	
	<p>Rischio di scossa! Interrompere l'alimentazione alle prese elettriche prima di installare l'apparecchio. Rischio di scossa e/ o morte.</p>

7. Installazione

Per l'installazione dell'apparecchio fare riferimento al manuale di installazione contenuto nella confezione: esso contiene tutte le informazioni necessarie per una corretta installazione.

Si raccomanda di rivolgersi sempre ad un tecnico specializzato per l'installazione del prodotto.

8. Codici di errore, problemi e soluzioni

Codici di errore

Per alcune tipologie di problemi, l'apparecchio mostrerà i seguenti codici di errore come indicazioni lampeggianti sul display:

Codice	Parte interessata / Sintomo	Possibili cause / Soluzioni
E1	Sportello aperto.	Sportello non chiuso / Chiudere sportello correttamente.
		Interruttore dello sportello guasto / Rivolgersi ad un Centro Assistenza Tecnica.
E2	Non carica acqua.	Mandata dell'acqua chiusa / Aprire rubinetto dell'acqua.
		Malfunzionamento elettrico / Rivolgersi ad un Centro Assistenza Tecnica.
E3	Non scarica l'acqua.	Tubo di scarico ostruito o mal posizionato / Rimediare.
		Malfunzionamento elettrico / Rivolgersi ad un Centro Assistenza Tecnica.
E4	Malfunzionamento al sensore di temperatura.	Sensore di temperatura danneggiato / Rivolgersi ad un Centro Assistenza Tecnica.
E5	Perdita d'acqua sul pavimento.	Malfunzionamento sensore di livello / Rivolgersi ad un Centro Assistenza Tecnica.
E6	Perdita d'acqua sul pavimento.	Malfunzionamento sensore di livello / Rivolgersi ad un Centro Assistenza Tecnica.
		Tubo di scarico mal collegato / Rimediare.
E7	Non riscalda l'acqua.	Malfunzionamento del sistema elettrico / Rivolgersi ad un Centro Assistenza Tecnica.

▲ ATTENZIONE!

Questo apparecchio è dotato di dispositivo "aqua-stop" che interviene per prevenire allagamenti in caso di rottura del tubo di carico.

In caso di fuoriuscita di acqua, per prima cosa chiudere il rubinetto di mandata dell'acqua. Qualora rimanga acqua sul fondo della lavastoviglie occorre asciugarla prima di riavviarla.

Prima di contattare l'assistenza, verificare che il problema riscontrato non sia fra quelli sotto riportati e possa essere pertanto risolto autonomamente senza l'intervento del servizio di assistenza.

Problema	Possibile causa	Soluzione
L'apparecchio non si accende.	Manca tensione sulla rete di alimentazione.	Verificare le cause (interruttore scattato o blackout) ed eliminarle se possibile.
	La spina del cavo di alimentazione non è correttamente inserita nella presa.	Collegare correttamente il cavo di alimentazione.
La lavastoviglie non si avvia.	Lo sportello non è chiuso bene.	Chiudere bene lo sportello.
	La lavastoviglie non è accesa.	Premere il tasto e scegliere un programma.
La lavastoviglie smette di lavare.	È scattato il fusibile /È saltato l'interruttore generale dell'impianto elettrico.	<ul style="list-style-type: none"> - Attivare il fusibile/Ripristinare l'interruttore dell'impianto elettrico. - Se scatta di nuovo l'interruttore generale (o il fusibile), contattare il servizio di assistenza tecnica autorizzato.
Lo sportello della vaschetta del detersivo non si chiude.	Residui incrostati di detersivo ne bloccano la chiusura.	Rimuovere i residui.
Schiuma all'interno della vasca.	Detersivo utilizzato non idoneo.	Usare soltanto detersivi specifici per lavastoviglie.
	Residui di brillantante sul fondo della vasca.	Pulire bene eventuali residui di brillantante prima dell'uso.
La pompa di scarico non si ferma.	Eccedenza di acqua.	Il sistema è progettato per individuare una eccedenza di acqua: la pompa di circolazione si ferma, si accende la pompa di scarico.
Rumore di urti nella vasca di lavaggio	Il braccio irroratore sbatte contro le stoviglie.	Interrompere il programma e sistemare meglio le stoviglie in modo che non ostacolino il braccio irroratore.
Rumore di stoviglie che sbattono nella vasca.	Le stoviglie si muovono all'interno della vasca di lavaggio.	Interrompere il programma e sistemare le stoviglie in modo che siano stabili.
	Un corpo estraneo (ad es. un nocciolo di ciliegia) è finito nella pompa di scarico.	Togliere il corpo estraneo dalla pompa di scarico.
Schiuma all'interno.	Detersivo non idoneo.	Utilizzare solo il detersivo per lavastoviglie per evitare la formazione di schiuma. In caso si formi della schiuma aprire la lavastoviglie e lasciare evaporare la schiuma. Aggiungere 1 litro di acqua fredda alla vasca. Chiudere lo sportello della lavastoviglie, quindi avviare il ciclo di "pre-risciacquo" per drenare l'acqua. Ripetere se necessario.
	Perdita di brillantante.	Asciugare sempre immediatamente le perdite di brillantante.

Le stoviglie non sono pulite.	Le stoviglie non sono state disposte correttamente.	Seguire le indicazioni riportate al capitolo su come sistemare stoviglie e posate nei cestelli.
	Il programma era troppo leggero.	Scegliere un programma più forte (consultare l'elenco dei programmi).
	È stato dosato troppo poco detersivo.	Utilizzare più detersivo o cambiare marca.
	I bracci irroratori sono bloccati dalle stoviglie.	Eseguire una rotazione di controllo e, in caso, disporre diversamente le stoviglie.
	Il filtro che si trova nella vasca di lavaggio non è pulito oppure non è stato inserito correttamente. Di conseguenza, anche gli ugelli dei bracci irroratori potrebbero essere intasati.	Pulire il filtro o sistemarlo correttamente. Pulire eventualmente gli ugelli dei bracci irroratori (v.al capitolo sulla pulizia e la manutenzione).
Su bicchieri e posate rimangono delle striature. I bicchieri hanno un riflesso bluastrò; le patine si riescono a eliminare.	La quantità di brillantante impostata è troppo alta.	Ridurre il dosaggio.
Le stoviglie non si asciugano oppure i bicchieri e le posate risultano macchiati.	La quantità di brillantante è insufficiente oppure il contenitore è vuoto.	Versare il brillantante nel contenitore, aumentare il dosaggio oppure cambiare prodotto.
Sulle stoviglie si è depositata una patina bianca. Bicchieri e posate sono diventati biancastri; si riescono a eliminare le patine.	La quantità di brillantante è insufficiente.	Aumentare il dosaggio.
	Non c'è sale nel contenitore del sale.	Caricare il sale di rigenerazione.
	Il coperchio del contenitore del sale non è chiuso bene.	Rimettere a posto il coperchio e riavvitarlo saldamente.
L'addolcitore è stato programmato su un livello troppo basso.	L'addolcitore è stato programmato su un livello troppo basso.	Programmare una durezza superiore.
	I bicchieri assumono una colorazione marroncina o bluastrà; non si riescono a eliminare le patine.	Sulle superfici si sono depositati dei componenti del detersivo.
I bicchieri diventano opachi e si decolora- no; non si riescono a eliminare le patine.	I bicchieri non sono adatti al lavaggio in lavastoviglie. La superficie subisce un'alterazione.	Nessuno. Lavare in lavastoviglie solo bicchieri espressamente dichiarati idonei.
Residui di tè o di rossetto non sono stati completamente eliminati.	La temperatura di lavaggio del programma selezionato era troppo bassa.	Scegliere un programma con una temperatura di lavaggio superiore.
	Il detersivo ha un effetto sbiancante insufficiente.	Cambiare prodotto.
Le stoviglie in plastica hanno cambiato colore.	Responsabili potrebbero essere i coloranti naturali, come ad es. carote, pomodori e ketchup. La quantità di detersivo oppure il suo effetto sbiancante erano insufficienti.	Impiegare una quantità maggiore di detersivo. Le stoviglie ormai alterate non riacquisteranno più il colore originale.
Tracce di ruggine sulle posate.	Le posate non sono sufficientemente resistenti alla ruggine.	Nessuno. Lavare in lavastoviglie solo posate espressamente adatte.
	Il coperchio del contenitore del sale non è chiuso bene.	Rimettere a posto il coperchio e riavvitarlo saldamente.

9. Dati tecnici

Dati lavastoviglie per uso domestico secondo la Direttiva UE 2019/2017:		
Modello	cod.	
Numero di coperti standard per ciclo di lavaggio	N°	15
Classe energetica		D
Consumo di energia del programma ecologico (EPEC)	kWh/ciclo	0,861
Consumo energetico del programma standard (SPEC)	kWh/ciclo	1,725
Indice di efficienza energetica (IEE)		49,9
Consumo di acqua del programma eco (EPWC)	l / ciclo	10,0
Indice delle prestazioni di pulizia (IC)		1,13
Indice di prestazione di asciugatura (ID)		1,09
Durata del programma eco (Tt)	h:min	3:54
Consumo energetico in modalità off (Po)	W	0,49
Consumo energetico in modalità standby (Psm)	W	0,60
Consumo energetico in partenza ritardata (Pds)	W	1,00
La modalità standby include la visualizzazione delle informazioni?		No
Livello di emissione sonora	dB(A) re 1 pW	42
Montaggio		indipendente
Installazione ad incasso		Si
Altezza	mm	845
Larghezza	mm	600
Profondità (connessioni incluse)	mm	600
Potenza nominale	W	1850
Tensione nominale / Frequenza		AC 220-240V~ 50Hz
Pressione dell'acqua	MPa	0,04 - 1,00
Pressione dell'acqua (pressione di flusso)		0,4-10 bar=0,04-1,0 MPa

▲ NOTA:

1. Da A (la più alta efficienza) a D (la più bassa efficienza)

Il dispositivo soddisfa gli standard europei e le direttive nella versione attuale alla consegna.

-LVD 2014/35 / UE

-EMC 2014/30 / UE

-EUP 2019/2022

NOTA: i valori sopra indicati sono stati misurati in conformità con gli standard in determinate condizioni operative.

I risultati possono variare notevolmente a seconda della quantità e della sporcizia dei piatti, della durezza dell'acqua, della quantità di detersivo, ecc.

Il manuale si basa sugli standard e le regole dell'Unione Europea.



INFORMAZIONI AGLI UTENTI ai sensi del Decreto Legislativo N°49 del 14 marzo 2014 “Attuazione della direttiva 2012/19/UE sui rifiuti di apparecchiature elettriche ed elettroniche (RAEE)”

Il simbolo del cassonetto barrato riportato sull'apparecchiatura indica che il prodotto alla fine della propria vita utile deve essere raccolto separatamente dagli altri rifiuti. L'utente dovrà pertanto conferire l'apparecchiatura integra dei componenti essenziali giunta a fine vita agli idonei centri di raccolta differenziata dei rifiuti elettronici ed elettrotecnici oppure riconsegnarla al rivenditore al momento dell'acquisto di nuova apparecchiatura di tipo equivalente, in ragione di uno a uno, oppure 1 a zero per le apparecchiature aventi lato maggiore inferiore a 25 cm. L'adeguata raccolta differenziata per l'avvio successivo dell'apparecchiatura dimessa al riciclaggio, al trattamento e allo smaltimento ambientale compatibile contribuisce ad evitare possibili effetti negativi sull'ambiente e sulla salute e favorisce il riciclo dei materiali di cui è composta l'apparecchiatura. Lo smaltimento abusivo del prodotto da parte dell'utente comporta l'applicazione delle sanzioni amministrative di cui al D.Lgs n. Decreto Legislativo N° 49 del 14 marzo 2014.



Apparecchio conforme alle direttive:

- LVD (Low Voltage Directive)
- EMC (ElectroMagnetic Compatibility)
- RoHS (Restriction of Hazardous Substances)
- ErP (Energy Related Products)



CONDIZIONI GENERALI DI GARANZIA E ASSISTENZA PRODOTTI XD

Tutti i prodotti XD sono costruiti nel rispetto delle normative nazionali ed internazionali regolanti la qualità dei materiali utilizzati nella fabbricazione. Qualora i prodotti dovessero presentare qualche inconveniente, l'utente è pregato di avvalersi della presente Garanzia, che dà diritto ad usufruire dell'assistenza tecnica.

La garanzia dei prodotti XD copre i difetti di funzionamento imputabili al processo di fabbricazione.

Nel rispetto di quanto previsto dal codice del consumo (l.206/2005)

Garanzia del dispositivo:

La durata della garanzia è di:

per usi privati mesi ventiquattro (24) dalla emissione del documento di acquisto (così come previsto dal codice del consumo)

Per usi professionali (per acquisti effettuati con emissione di fattura e partita Iva)

Mesi dodici (12) come previsto dall'art. 1490 del CC.

Il cliente, per poter usufruire del servizio di garanzia, dovrà esibire il documento d'acquisto rilasciato dal punto vendita.

Il diritto alla garanzia è sempre subordinato a verifica tecnica che ne certifichi la causa.

Non saranno coperti da garanzia:

- a) i danni accidentali, o danni causati da trascuratezza, cattivo uso, manomissione ed ogni altro danno dovuto a negligenza del cliente
- b) rimozione o danneggiamento dei sigilli di garanzia ed etichette apposte a scopo di identificazione sui prodotti.
- c) utilizzo di pezzi e accessori non originali.
- e) interventi software (l'installazione di software non compatibile e non autorizzato potrebbe compromettere il corretto funzionamento).

Il venditore non potrà essere ritenuto responsabile per eventuali danni che possano, direttamente o indirettamente, derivare a persone, cose e animali domestici dovuti alla mancata o errata osservazione di quanto riportato nel manuale di istruzioni del prodotto o sul prodotto stesso.

Informazioni su prodotti e condizioni di garanzia e centri di assistenza sono consultabili sul sito www.xd-enjoy.com o rivolgendosi al punto vendita Trony – Dml dove è stato effettuato l'acquisto.

Fabbricante: DML S.p.A.
Via Emilia Levante, 30/a
48018 Faenza (RA) Italy
www.xd-enjoy.com

MADE IN CHINA

Art.XDLSW60C3A402BC

