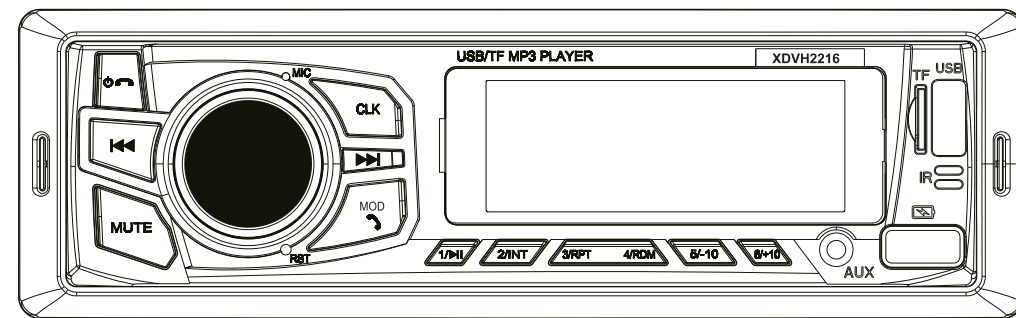




CAR AUDIO STEREO SYSTEM

ISTRUZIONI PER L'USO | XDVH2216



Prima di procedere all'uso, leggere con attenzione e conservare per un uso futuro.

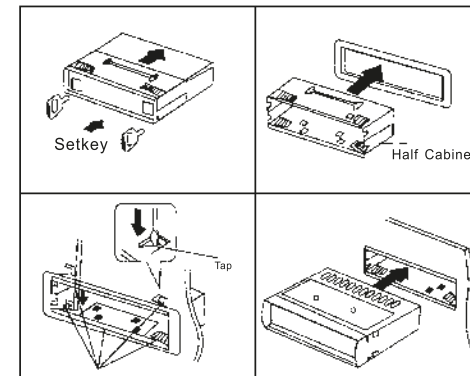
Fabbricante: DML S.p.A. - Via Emilia Levante, 30/a - 48018 Faenza (RA) Italy - www.xd-enjoy.com



虚线为折页线

PRECAUZIONI PER L'INSTALLAZIONE:

1. Questa unità deve essere installata da personale professionale, se possibile.
2. Fare riferimento al manuale di istruzioni per l'applicazione elettrica, un funzionamento errato causerà danni all'unità.
3. Collegare il cavo di alimentazione dopo aver impostato tutti i collegamenti dell'unità.
4. Isolare tutti i cavi esposti per evitare cortocircuiti.
5. Tutti i fili allentati devono essere riparati dopo l'installazione.
6. Leggere attentamente le istruzioni operative per ciascuna parte prima dell'installazione.
7. L'unità è progettata per 12V-15V negativo, solo sistema operativo a terra, assicurarsi che il veicolo sia collegato a tale sistema elettrico con messa a terra negativa.
8. Assicurarsi di collegare l'unità esattamente secondo lo schema elettrico, altrimenti potrebbero verificarsi malfunzionamenti o danni.

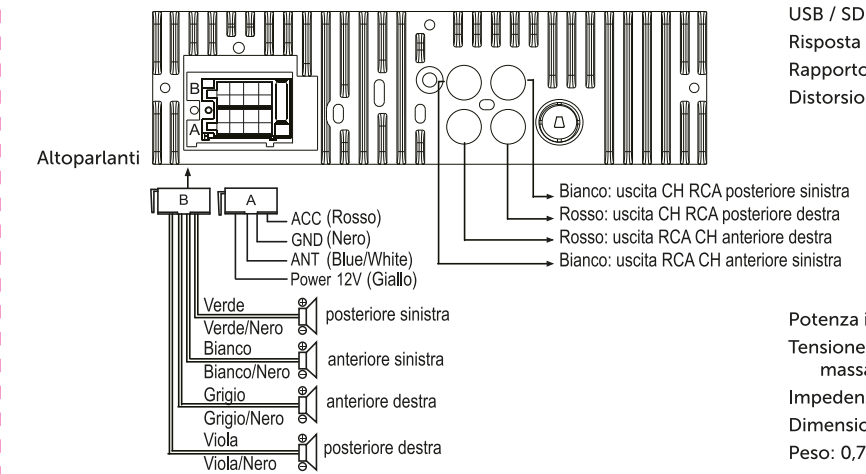


AVVERTENZE:

- * Se la linea dell'antenna (blu) è messa a terra o collegata in modo errato, l'intera unità si brucia o non si accende.
- * Se la linea di alimentazione (rossa) è messa a terra o collegata in modo errato, l'intera unità si brucia o non si accende o non si spegne.
- * Se la linea di memoria (gialla) è collegata in modo sbagliato, l'intera unità si spegne o non si accende o non si spegne.
- * Gli altoparlanti devono essere cablati correttamente, altrimenti, l'altoparlante e l'amplificatore ci si brucerebbero o non sentiranno.

虚线为折页线

COLLEGAMENTO CAVI



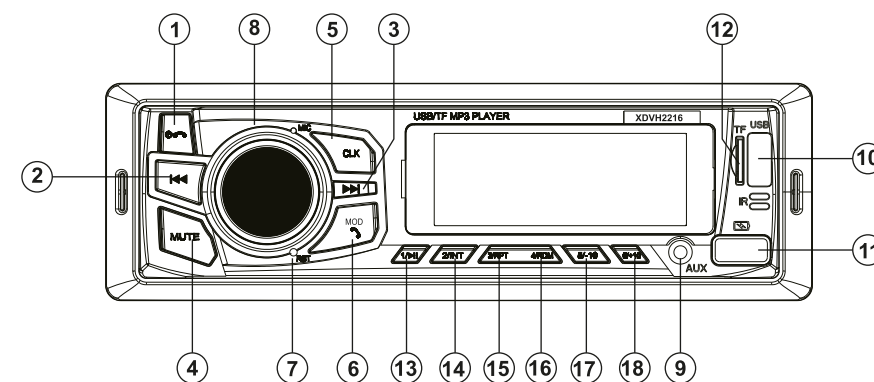
SPECIFICHE TECNICHE

USB / SD
Risposta in frequenza: 20Hz-201CHz
Rapporto segnale / rumore: >50dB
Distorsione armonica T.H.D: <3% (1KHz)

Potenza in uscita: 4 x 50W max
Tensione di alimentazione: 12-15 V CC con massa negativa
Impedenza altoparlanti: 4-8 ohm / ch
Dimensioni: 177x115x50mm
Peso: 0,79 kg

1. Questa unità è applicabile solo all'impianto elettrico con messa a terra negativa a corrente continua da 12V.
2. Per evitare cortocircuiti, scollegare il terminale di collegamento del cavo dell'accumulatore dell'auto prima che tutte le applicazioni dell'unità siano state completate.
3. Notare che il filo conduttore giallo è collegato al terminale dell'anodo (+) o al terminale BAT.
4. Sostituire il fusibile, le specifiche del fusibile sia per l'automobile che per l'unità devono essere le stesse.
5. Per ottenere prestazioni perfette è necessario un eccellente altoparlante da 4-8 ohm.

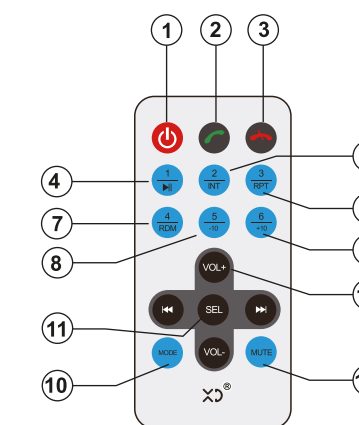
COMANDI E FUNZIONI DEL PANNELLO FRONTALE



1. POWER ON/OFF: premere brevemente per accendere o spegnere l'apparecchio. Quando è attiva la chiamata Bluetooth, premere per rispondere.
2. Premere per la traccia precedente.
3. Premere per la traccia successiva.
4. MUTE: premere per disattivare l'audio.
5. OROLOGIO: Premere brevemente per accedere all'interfaccia dell'orologio, quindi premere a lungo per regolare l'orologio. Quando il numero sul display lampeggia, ruotare la manopola del volume per regolare l'ora. Premere brevemente CLK per confermare.

6. Premere per cambiare modalità. Quando è in chiamata Bluetooth, premere per consegnarlo.
7. Premere per ripristinare.
8. SEL: Pulsante multifunzione.
 - a) Per VOL + / VOL-
 - b) Premere brevemente per visualizzare AUTO (per l'impostazione dell'illuminazione a LED RBG), VOL, BAS, TRE, BAL, FAD, LOUD, EQ (FLAT, CLASS, POP, ROCK), DX, ST. Quando mostra ciascuna funzione, è possibile ruotare il pulsante del volume per scegliere la funzione.
9. Slot di ingresso audio AUX
10. USB slot.
11. Slot di ricarica del telefono.
12. Slot per scheda TF.
13. Numero "1": Premere per la traccia numero 1 e per mettere in pausa.
14. Numero "2": Premere per la traccia numero 2 e per scorrere le tracce.
15. Numero "3": Premere per la traccia numero 3 e per la riproduzione ripetuta.
16. Numero "4": Premere per il brano numero 4 e per la riproduzione casuale.
17. Numero "5": Premere per il brano numero 5 e per il brano "+10".
18. Numero "6": Premere per il brano numero 6 e per il brano "-10".

CONFIGURAZIONE TELECOMANDO



1. Premere brevemente per accendere / spegnere.
2. Quando è in modalità Bluetooth, premere per rispondere alla telefonata e richiamare.
3. Quando è in corso una chiamata Bluetooth, premere per riagganciare la chiamata.
4. Quando è in modalità riproduzione / musica Bluetooth, premere per mettere in pausa / riprodurre.
5. Quando è in riproduzione / modalità musica Bluetooth, premere per sfogliare la riproduzione.
6. Quando è in modalità riproduzione / musica Bluetooth, premere per la riproduzione ripetuta.
7. Quando è in riproduzione / modalità musica Bluetooth, premere per la riproduzione casuale.
8. Quando è in modalità riproduzione / musica Bluetooth, premere per -10 tracce.
9. Quando è in modalità riproduzione / musica Bluetooth, premere per +10 brani.
10. Premere per cambiare modalità
11. Pulsante di impostazione multifunzione.
12. Per volume + / volume-
12. Premere per silenziare (MUTE)
13. Quando è in modalità di riproduzione, premere per precedente o successiva traccia; premere a lungo per la riproduzione veloce in avanti o all'indietro. Quando è in modalità musica Bluetooth, premere brevemente per traccia precedente o successiva.