
TWEED

— Cleaning —

eilly

leva pelucchi



INDICE

Introduzione	PAG. 3
Contenuto della confezione	3
Informazioni generali	4
Pericolo per i bambini	5
Panoramica prodotto	6
Specifiche tecniche	7
Funzionamento	7
Manutenzione / Pulizia	9
Sostituzione batterie	9
Informazioni al cliente – RAEE	10



INTRODUZIONE

Grazie per aver scelto questo levapelucchi TWEED.

**PRIMA DI PROCEDERE ALL'USO,
LEGGERE CON ATTENZIONE
E CONSERVARE PER
UN USO FUTURO.**

CONTENUTO DELLA CONFEZIONE

- 1 Levapelucchi
- 1 Spazzolina per la pulizia delle lame
- 1 Manuale d'uso

**Nota: l'apparecchio funziona con 2
batterie 1.5V (LR14) non incluse.**

INFORMAZIONI GENERALI

ATTENZIONE: Si prega di prestare attenzione a queste linee guida, poiché il costruttore non si assume alcuna responsabilità se l'utente non segue le seguenti raccomandazioni o utilizza il levapelucchi in maniera impropria:

- L'apparecchio è destinato solo ad un uso domestico.
- Non si assumono responsabilità per uso errato o per impieghi diversi da quelli previsti dal presente libretto.
- Si consiglia di conservare l'imballo, poiché l'assistenza non è prevista per i guasti causati da imballo non adeguato del prodotto al momento della spedizione al Centro Assistenza.
- Per evitare danni agli indumenti durante l'uso, evitate di fare pieghe sui vestiti che devono quindi essere lisci.
- Per evitare danni ai vestiti si suggerisce di non premere con forza il levapelucchi
- Non si deve utilizzare il levapelucchi sugli abiti indossati, per evitare qualsiasi rischio di danno alla persona.
- In caso di problemi durante l'uso spegnere e interrompere

immediatamente il suo utilizzo.

- Non smontare in alcun modo l'apparecchio, contattare il Centro Assistenza.
- Il levapelucchi deve essere sempre spento durante la pulizia.

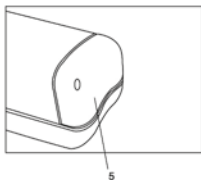
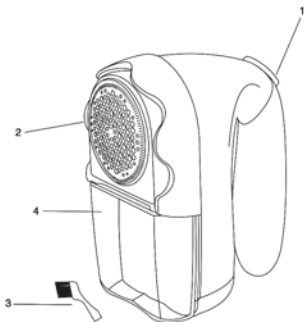
PERICOLO PER I BAMBINI

- L'apparecchio può essere utilizzato da bambini con età superiore a 8 anni e da persone con capacità fisiche, sensoriali o mentali ridotte, oppure con mancanza di esperienza o di conoscenza, solo se supervisionati o istruiti all'utilizzo dell'apparecchio in condizioni di sicurezza, e previa comprensione dei relativi rischi.
- Assicurarsi che i bambini non giochino con l'apparecchio.
- Gli elementi dell'imballaggio non devono essere lasciati alla portata dei bambini in quanto potenziali fonti di pericolo.
- Allorché si decida di smaltire come rifiuto questo apparecchio, si raccomanda di rendere innocue quelle parti del prodotto suscettibili di costituire un pericolo, specialmente per i bambini che potrebbero servirsi dell'apparecchio per i propri giochi.

TWEED

— Cleaning —

PANORAMICA PRODOTTO



1. Interruttore ON/OFF
2. Griglia con lama
3. Spazzolina per pulizia
4. Contenitore per pelucchi rimossi
5. Vano per batterie (NON incluse)

SPECIFICHE TECNICHE

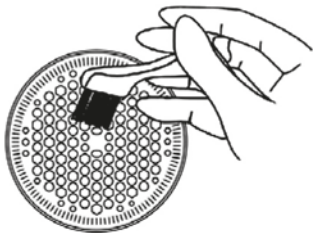
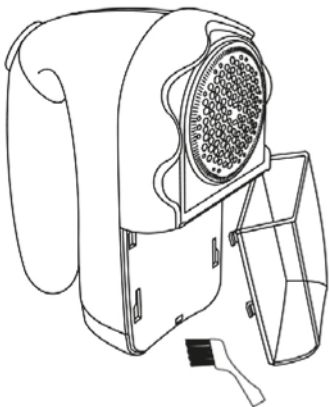
- Scocca in ABS
 - Lame in acciaio inox
 - Raccoglitore di lanugine rimovibile
 - Design ergonomico con impugnatura confortevole
 - Spazzolina per pulizia lame
 - Peso: 260g
 - Dimensione: 145x75x110 mm
 - Voltaggio: 2x1.5V
 - Richiede 2 batterie 1.5V (LR14) non incluse
- Per uso domestico

FUNZIONAMENTO

- Accendere il levapelucchi.
- Posizionare a contatto leggero sulla superficie del capo.
- Muovere il levapelucchi sulla zona interessata facendo attenzione a non premere troppo.
- Una volta finito, spegnere e vuotare il contenitore.

TWEED

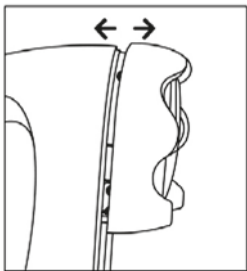
— Cleaning —



MANUTENZIONE / PULIZIA

Per la pulizia utilizzare la spazzolina in dotazione per rimuovere i residui dalla griglia e dalle zone intorno al contenitore, che può essere facilmente rimosso.

NOTA: la profondità di intervento della lama può essere cambiata, come da figura:



SOSTITUZIONE BATTERIE

L'apparecchio funziona con 2 batterie 1.5V (LR14) non incluse.

Inserirle e sostituirle quando necessario tramite il coperchio (Fig. 5), prestando attenzione alla corretta polarità.

TWEED

— Cleaning —



INFORMAZIONI AGLI UTENTI ai sensi del Decreto Legislativo N°49 del 14 marzo 2014 “Attuazione della direttiva 2012/19/UE sui rifiuti di apparecchiature elettriche ed elettroniche (RAEE)”

Il simbolo del cassonetto barrato riportato sull'apparecchiatura indica che il prodotto alla fine della propria vita utile deve essere raccolto separatamente dagli altri rifiuti. L'utente dovrà pertanto conferire l'apparecchiatura integra dei componenti essenziali giunta a fine vita agli idonei centri di raccolta differenziata dei rifiuti elettronici ed elettrotecnici oppure riconsegnarla al rivenditore al momento dell'acquisto di nuova apparecchiatura di tipo equivalente, in ragione di uno a uno, oppure uno a zero per le apparecchiature aventi lato maggiore inferiore a 25 cm. L'adeguata raccolta differenziata per l'avvio successivo dell'apparecchiatura dimessa al riciclaggio, al trattamento e allo smaltimento ambientale compatibile contribuisce ad evitare possibili effetti negativi sull'ambiente e sulla salute e favorisce il riciclo dei materiali di cui è composta l'apparecchiatura. Lo smaltimento abusivo del prodotto da parte dell'utente comporta l'applicazione delle sanzioni amministrative di cui al Decreto Legislativo N° 49 del 14 marzo 2014.

TWEED
— Cleaning —

TWEED

— Cleaning —



Fabbricante: DML S.p.A.
Via Emilia Levante, 30/a
48018 Faenza (RA) Italy

Art. XDES692