



ASPIRAPOLVERE CICLONICO SENZA SACCO



Prima di procedere all'uso, leggere con attenzione
e conservare per un uso futuro.

Grazie per aver scelto questo prodotto XD

**LEGGERE TUTTE LE ISTRUZIONI
PRIMA DI UTILIZZARE L'ASPIRAPOLVERE
E CONSERVARLE PER UTILIZZI FUTURI**

INDICE

IMPORTANTI ISTRUZIONI DI SICUREZZA	PAG.	3
PANORAMICA PRODOTTO	PAG.	5
DATI TECNICI	PAG.	6
UTILIZZO E MANUTENZIONE	PAG.	6
FUNZIONI E ACCESSORI	PAG.	7
SMALTIMENTO DELLA POLVERE	PAG.	8
PULIZIA FILTRO HEPA	PAG.	9
ASPIRAZIONE	PAG.	10
RIMOZIONE OSTRUZIONI	PAG.	11
INFORMAZIONI AMBIENTALI (RAEE)	PAG.	11
GARANZIA	PAG.	12

IMPORTANTI ISTRUZIONI DI SICUREZZA

Quando si utilizza un apparecchio elettrico, è necessario osservare sempre le precauzioni di sicurezza di base, incluse le seguenti:

ATTENZIONE: per ridurre il rischio di incendi, scosse elettriche o lesioni

- L'apparecchio è per il solo uso interno. Non utilizzare all'aperto o su superfici bagnate. Solo per uso domestico.
- Questo apparecchio non è destinato all'uso da parte di persone (compresi i bambini) con ridotte capacità fisiche, sensoriali o mentali, o con mancanza di esperienza e conoscenza, a meno che non siano stati supervisionati o istruiti sull'uso dell'apparecchio da una persona responsabile della loro sicurezza.
- La pulizia e la manutenzione non dovrebbero essere effettuate da bambini, a meno che non siano maggiori di 8 anni o siano sottoposti a supervisione.
- Tenete l'apparecchio e il suo cavo lontano dalla portata di bambini minori di 8 anni. I bambini non comprendono i pericoli associati al funzionamento degli apparecchi elettrici. Non permettere di essere utilizzato come un giocattolo. Prestate attenzione quando viene usato da un bambino o vicino a un bambino.
- L'apparecchio non è stato ideato per funzionare con timer esterni o telecomandi.
- Utilizzare solo come descritto in questo manuale. Seguire tutte le istruzioni indicate sull'aspirapolvere. Non utilizzare per scopi diversi da quelli descritti nel presente manuale.
- Verificare che la tensione sulla targhetta dei dati corrisponda alla rete elettrica della propria abitazione che deve essere AC (corrente alternata).
- Non utilizzare l'aspirapolvere se ha subito cadute, è danneggiato, lasciato all'aperto o caduto in acqua. Contattare il Centro Assistenza.
- Utilizzate solo accessori e parti di ricambio forniti dal produttore.
- Non toccare la spina o l'apparecchio con le mani bagnate.
- Non smontate l'apparecchio perchè un assemblaggio sbagliato potrebbe provocare scosse elettriche o incendi.
- **CAVO:** Non tirate o sottoponete a sforzo il cavo di alimentazione. Srotolate sempre il cavo, ma non tirate o stratonate il cavo. Tenete il cavo lontano da superfici calde. Non chiudete porte sul cavo, non tirate il cavo attorno ad angoli o spigoli. Fate in modo che il cavo non sia di intralcio e che si trovi in una posizione in cui non venga calpestato o tirato.

Non tirate il cavo per spegnere l'apparecchio.

Per staccare il cavo dalla corrente, afferrate la spina, non il cavo.

Non è consigliabile utilizzare prolunghie.

Riavvolgete sempre il cavo dopo l'uso, per evitare di inciampare.

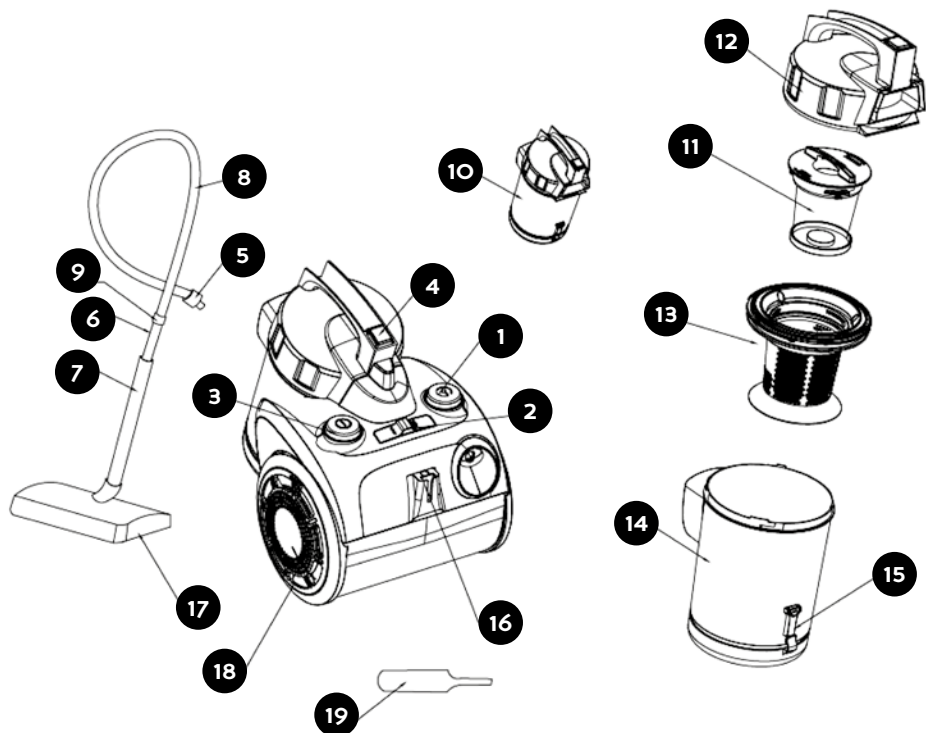
Tenete la spina quando riavvolgete il cavo alla bobina.

Controllate il riavvolgimento del cavo evitando frustrate.

Non tirate il cavo per spostare l'apparecchio o non usatelo come maniglia.

- Se il cavo di alimentazione è danneggiato, deve essere sostituito dal produttore, dal suo agente di servizio o da persone qualificate per evitare pericoli. Contattare il Centro Assistenza.
- Spegnete tutti i comandi prima di scollegare l'apparecchio.
- Scollegare sempre dalla corrente prima di inserire o togliere il tubo flessibile. La spina deve essere rimossa dalla presa a muro prima di pulire o effettuare la manutenzione dell'apparecchio.
- Non lasciate l'apparecchio collegato a corrente quando non è in uso. Scollegate sempre dalla corrente dopo l'uso.
- L'apparecchio non deve mai essere lasciato acceso senza sorveglianza.
- Conservare l'aspirapolvere al chiuso, all'asciutto e al sicuro per evitare inciampi accidentali.
- Non utilizzate l'apparecchio per aspirare acqua.
- Non utilizzate l'apparecchio per aspirare liquidi infiammabili o combustibili, come benzina o simili e non utilizzate in zone dove potrebbero essere presenti i fumi infiammabili di questi liquidi.
- Non aspirate niente che stia bruciando o fumando, come sigarette, fiammiferi o ceneri calde.
- Non aspirare vetri rotti oppure oggetti appuntiti.
- Tenete lontano i capelli, i vestiti larghi, le dita e altre parti del corpo dalle prese d'aria e dalle parti mobili dell'apparecchio. Non indirizzate il tubo o altre parti dell'apparecchio verso occhi, orecchie o bocca.
- Non inserite nessun oggetto nelle prese d'aria. Non utilizzate l'apparecchio se una presa d'aria è ostruita. Tenete libere le prese d'aria dalla polvere, dai pelucchi e da qualunque altra cosa che possa ridurre il flusso d'aria.
- Non utilizzate l'apparecchio senza i filtri o senza il contenitore montati.
- Prestate una maggiore attenzione quando lo utilizzate sulle scale. Non tenete mai l'apparecchio sopra di voi quando lo utilizzate sulle scale.

PANORAMICA PRODOTTO



- | | |
|---|---|
| 1. Pulsante di riavvolgimento del cavo | 11. Filtro HEPA |
| 2. Pulsante variazione potenza aspirazione | 12. Coperchio della coppa polvere |
| 3. Pulsante di accensione / spegnimento | 13. Portafiltri |
| 4. Pulsante contenitore della polvere | 14. Coppa polvere |
| 5. Ingresso del tubo | 15. Bottone coppa polvere |
| 6. Regolatore del flusso d'aria | 16. Clip per riporre la spazzola per pavimenti |
| 7. Tubo in plastica / tubo telescopico in metallo | 17. Spazzola per pavimenti |
| 8. Tubo flessibile | 18. Coperchio uscita aria |
| 9. Maniglia del tubo | 19. Beccucci multiuso (bocchetta per fessure / bocchetta per tappezzeria) |
| 10. Contenitore per la polvere | |

DATI TECNICI

Potenza: 800W max
Alimentazione: 220-240V | 50-60Hz
Capacità massima: 1,5 litri
Potenza di aspirazione: ≥ 17 kPa
Rumorosità: ≤ 83 dB (A)
Flusso d'aria: 25 L / s
Lunghezza cavo: 5 metri

Accessori inclusi:
Spazzola per pavimenti e parquet
Tubo di estensione in plastica
Tubo telescopico metallico con orientamento a 360°
Beccuccio per fessure 2 in 1
Peso: 4,67 kg
Dimensione: 319 x 247 x 299 mm

UTILIZZO E MANUTENZIONE

SPOSTARE L'APPARECCHIO

Spostate l'apparecchio utilizzando la maniglia presente sull'apparecchio. Non premete il pulsante di rilascio o non scossate l'apparecchio mentre lo state spostando o lo state trasportando perchè il serbatoio potrebbe staccarsi e cadere causando lesioni.

AVVIO VELOCE

Prima dell'uso srotolate sempre completamente il cavo.

1. Montare l'ugello, il tubo metallico e il tubo flessibile di plastica.
2. Estrarre completamente il cavo di alimentazione e inserire la spina nella presa di corrente.
3. Accendere premendo il pulsante di accensione / spegnimento ON/OFF.

DOPO L'USO

Scollegate dalla corrente, riavvolgete il cavo e riponete l'apparecchio. Spegnete sempre l'apparecchio quando: regolate le impostazioni, cambiate o montate parti o accessori, smontate i tubi o altre parti utili all'aspirazione.

Non effettuate manutenzione o riparazione sull'apparecchio diversa da quella descritta in questo manuale di istruzioni. Utilizzate sempre parti di ricambio autorizzate dal produttore, onde evitare di invalidare la garanzia. Conservate l'apparecchio al chiuso. Non conservate in luoghi con temperature sotto gli 0°C. Assicuratevi che l'apparecchio sia a temperatura ambiente prima dell'uso. Pulite l'apparecchio solo con un panno asciutto. Non utilizzate nessun lubrificante, detergente o deodorante per ambienti sull'apparecchio. Se utilizzate l'apparecchio in garage, assicuratevi di pulire bene da sabbia, polvere o sporco la base e le ruote dopo l'uso, per non rovinare i pavimenti più delicati.

FUNZIONI E ACCESSORI

ENERGIA

Il comando di accensione / spegnimento è azionato dal pulsante di accensione / spegnimento. (3)

POTENZA VARIABILE

L'interruttore di potenza variabile (2) varia la potenza di aspirazione secondo necessità. Ad esempio, l'aspirazione massima può essere utilizzata per la pulizia di tappeti, pavimenti ecc. e l'aspirazione ridotta per la pulizia di tappezzeria e tende. L'aspirazione può anche essere controllata utilizzando il regolatore del flusso d'aria (6) sull'impugnatura. Chiuso per aspirazione massima, aperto per aspirazione ridotta.

RIAVVOLGIMENTO AUTOMATICO DEL CAVO

Dopo l'uso, scollegare e premere il pulsante di riavvolgimento del cavo 1 per ritrarre il cavo.

AVVERTENZA: quando si utilizza il riavvolgimento del cavo, tenere sempre la spina poiché il cavo si riavvolgerà rapidamente.

INSERIRE IL TUBO FLESSIBILE

Montare il tubo sull'aspirapolvere inserendo l'estremità del tubo nell'ingresso del tubo (4) finché non scatta in posizione.

PER RIMUOVERE IL TUBO FLESSIBILE

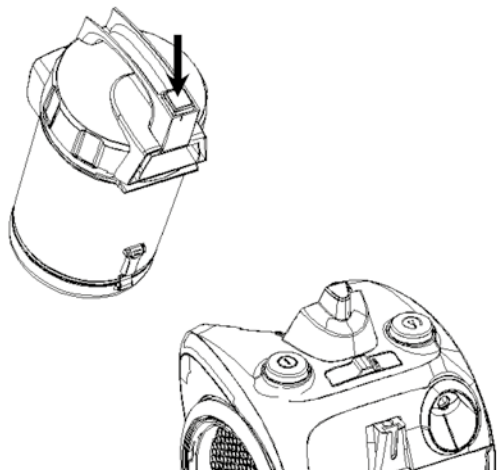
Durante la rimozione, stringere i fermagli verso l'alto ed estrarli.

MONTAGGIO DEI TUBI E DEGLI ACCESSORI

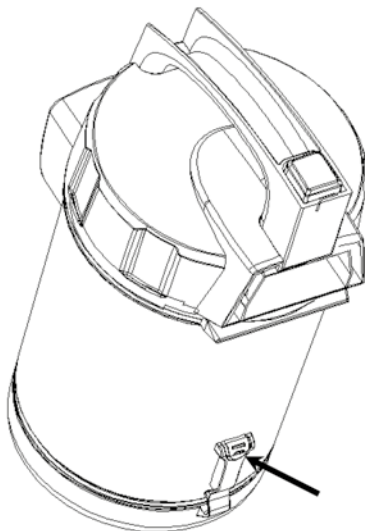
1. Collegare il tubo all'estremità dell'impugnatura del tubo. L'impugnatura del tubo è dotata di un regolatore del flusso d'aria (10) che consente di ridurre l'aspirazione secondo necessità.
2. Attaccare la spazzola per pavimenti (15) al tubo.
3. Attaccare l'ugello multiuso (16) al tubo.
Ruotare l'ugello rotante come mostra la punta della freccia. Può essere utilizzato come bocchetta per tende e tappezzeria.
Ruotare l'ugello rotante all'indietro nella posizione iniziale. Può essere utilizzato come bocchetta per fessure o per luoghi scomodi da raggiungere, come dietro il radiatore; oppure per superfici dure, mantovane, oggetti delicati ecc.

SMALTIMENTO DELLA POLVERE

B



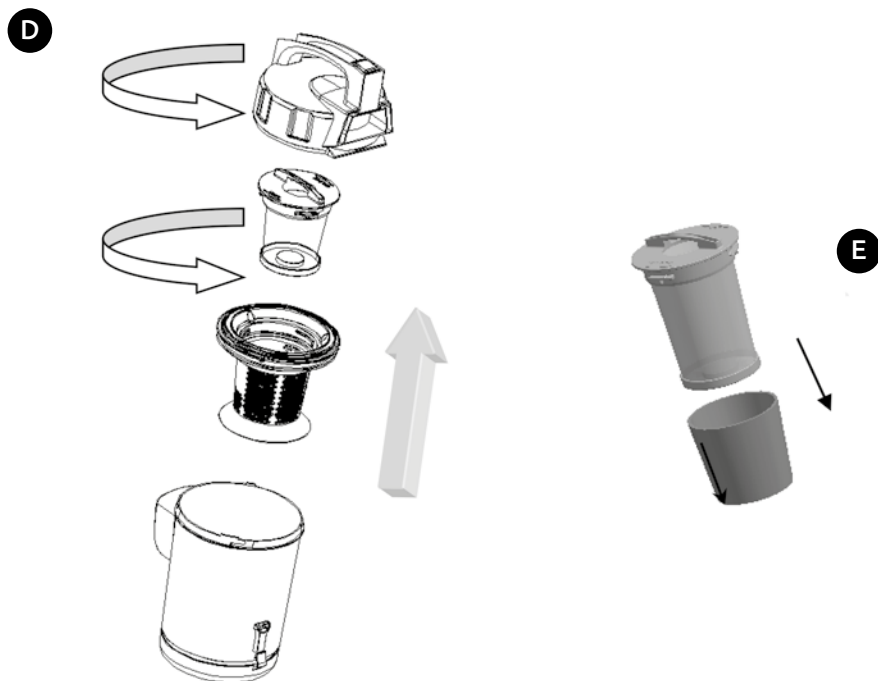
C



Per ottenere il miglior risultato dall'aspirapolvere, svuotare il contenitore della polvere quando l'indicatore di polvere piena (3) è acceso, altrimenti il flusso d'aria e la potenza di pulizia saranno ridotti.

1. Rimuovere il contenitore della polvere dall'aspirapolvere premendo il pulsante del contenitore della polvere (14) ed estraendo il contenitore della polvere dal prodotto. (B)
2. Posizionarsi sopra una pattumiera, premere il pulsante di rilascio della polvere come mostrato, il fondo del contenitore della polvere si abbasserà per rilasciare lo sporco. (C)
3. Reinscrivere il contenitore della polvere nel prodotto: rimontare il fondo del contenitore della polvere premendo la base verso l'alto finché non scatta in posizione.

PULIZIA FILTRO HEPA



Per mantenere la corretta aspirazione, il filtro HEPA deve essere lavato regolarmente.

Dopo aver svuotato lo sporco nella pattumiera (C) procedere come segue:

1. Rimuovere il filtro HEPA (12) dal contenitore della polvere ruotando il coperchio posteriore del contenitore della polvere in senso antiorario. Rimuovere il coperchio del filtro HEPA (D).
2. Rimuovere il coperchio del filtro da HEPA come mostrato nella figura E.
3. Sciacquare il coperchio del filtro HEPA con acqua tiepida e **ASCIUGARE COMPLETAMENTE IL COPERCHIO DEL FILTRO**.

IMPORTANTE: non utilizzare detersivi per pulire il filtro. Il filtro HEPA deve essere completamente asciutto prima di utilizzare la macchina.

Al termine, è possibile riporre il tubo posizionando la clip del tubo (12) nella fessura sul retro del pulitore.

ASPIRAZIONE

Non utilizzate mai l'apparecchio senza il contenitore raccogli polvere o senza i filtri.

Polveri sottili come farina o polvere di stucco dovrebbero essere aspirate solo in minime quantità.

Non utilizzate l'apparecchio per aspirare oggetti appuntiti, piccoli giocattoli, spille, fermagli ecc. Potrebbero danneggiare l'apparecchio.

Durante l'aspirazione, alcuni tappeti potrebbero generare piccole cariche statiche nel contenitore della polvere o nella bocchetta, innocue e non associabili all'alimentazione elettrica dell'apparecchio collegato a corrente. Per ridurre questo effetto, non inserite nessun oggetto o le mani nel contenitore raccogli polvere a meno che prima non lo abbiate svuotato e risciacquato con acqua fredda.

Non utilizzate l'apparecchio sopra di voi quando viene utilizzato sulle scale.

Non appoggiate l'apparecchio su sedie, tavoli, ecc.

Prima di utilizzare l'apparecchio su pavimenti lucidati, come parquet, controllate prima la parte inferiore della spazzola e assicuratevi che non sia sporca o che non ci siano oggetti estranei attaccati ad essa che potrebbero segnare il pavimento.

Non esercitate troppa pressione sul pavimento con l'aspirapolvere per evitare di causare danni.

Su pavimenti incerati, l'utilizzo della spazzola potrebbe creare un effetto lucido non uniforme. Se questo succede, strofinare con un panno umido, lucidate la zona interessata e aspettate che si asciughi.

RIMOZIONE OSTRUZIONI

Elementi di grandi dimensioni potrebbero bloccare le parti dell'apparecchio.

Se questo succede, non utilizzate i meccanismi di rilascio, ma spegnete e staccate l'apparecchio dalla corrente per rimuovere l'ostruzione.

Questo apparecchio è dotato di un sistema di protezione termica che reseta automaticamente l'apparecchio in caso di necessità.

In caso di ostruzione, l'apparecchio potrebbe surriscaldarsi, attivando il sistema di protezione termica.

Spegnete l'apparecchio e staccate dalla corrente.

Lasciate raffreddare 1 o 2 ore prima di verificare la presenza di ostruzioni.

Per controllare la presenza di eventuali blocchi o ostruzioni smontate le due parti del tubo. Fate attenzione agli oggetti appuntiti quando effettuate questa ispezione e rimontate correttamente le parti prima dell'uso.



INFORMAZIONI AGLI UTENTI ai sensi del Decreto Legislativo N°49 del 14 marzo 2014 "Attuazione della direttiva 2012/19/UE sui rifiuti di apparecchiature elettriche ed elettroniche (RAEE)"

Il simbolo del cassonetto barrato riportato sull'apparecchiatura indica che il prodotto alla fine della propria vita utile deve essere raccolto separatamente dagli altri rifiuti. L'utente dovrà pertanto conferire l'apparecchiatura integra dei componenti essenziali giunta a fine vita agli idonei centri di raccolta differenziata dei rifiuti elettronici ed elettrotecnici oppure riconsegnarla al rivenditore al momento dell'acquisto di nuova apparecchiatura di tipo equivalente, in ragione di uno a uno, oppure 1 a zero per le apparecchiature aventi lato maggiore inferiore a 25 cm. L'adeguata raccolta differenziata per l'avvio successivo dell'apparecchiatura dimessa al riciclaggio, al trattamento e allo smaltimento ambientale compatibile contribuisce ad evitare possibili effetti negativi sull'ambiente e sulla salute e favorisce il riciclo dei materiali di cui è composta l'apparecchiatura. Lo smaltimento abusivo del prodotto da parte dell'utente comporta l'applicazione delle sanzioni amministrative di cui al D.Lgs n. Decreto Legislativo N° 49 del 14 marzo 2014.



**ASPIRAPOLVERE CICLONICO
SENZA SACCO**

Mod.: **XDCU8209**

800W max

220-240V~ | 50-60Hz

S/N.: 0000000

NON IMMERGERE IN ACQUA

DO NOT IMMERSE INTO WATER

Fabbricante: **DML S.p.A.**

Via Emilia Levante, 30/a - 48018 Faenza (RA) Italy

www.xd-enjoy.com

MADE IN CHINA



CONDIZIONI GENERALI DI GARANZIA E ASSISTENZA PRODOTTI XD

Tutti i prodotti XD sono costruiti nel rispetto delle normative nazionali ed internazionali regolanti la qualità dei materiali utilizzati nella fabbricazione. Qualora i prodotti dovessero presentare qualche inconveniente, l'utente è pregato di avvalersi della presente Garanzia, che dà diritto ad usufruire dell'assistenza tecnica.

La garanzia dei prodotti XD copre i difetti di funzionamento imputabili al processo di fabbricazione.

Nel rispetto di quanto previsto dal codice del consumo (l.206/2005)

Garanzia del dispositivo:

La durata della garanzia è di:

- per usi privati mesi ventiquattro (24) dalla emissione del documento di acquisto (così come previsto dal codice del consumo)
- per usi professionali (per acquisti effettuati con emissione di fattura e partita Iva)
- mesi dodici (12) come previsto dall'art. 1490 del CC.

Il cliente, per poter usufruire del servizio di garanzia, dovrà esibire il documento d'acquisto rilasciato dal punto vendita.

Il diritto alla garanzia è sempre subordinato a verifica tecnica che ne certifichi la causa.

Non saranno coperti da garanzia:

- a) i danni accidentali, o danni causati da trascuratezza, cattivo uso, manomissione ed ogni altro danno dovuto a negligenza del cliente
- b) rimozione o danneggiamento dei sigilli di garanzia ed etichette apposte a scopo di identificazione sui prodotti.
- c) utilizzo di pezzi e accessori non originali.
- e) interventi software (l'installazione di software non compatibile e non autorizzato potrebbe compromettere il corretto funzionamento).

Il venditore non potrà essere ritenuto responsabile per eventuali danni che possano, direttamente o indirettamente, derivare a persone, cose e animali domestici dovuti alla mancata o errata osservazione di quanto riportato nel manuale di istruzioni del prodotto o sul prodotto stesso.

Informazioni su prodotti e condizioni di garanzia e centri di assistenza sono consultabili sul sito www.xd-enjoy.com o rivolgendosi al punto vendita Trony - Dml dove è stato effettuato l'acquisto.



Fabbricante: DML S.p.A.
Via Emilia Levante, 30/a
48018 Faenza (RA) Italy
www.xd-enjoy.com

Art. XDCU8209

