

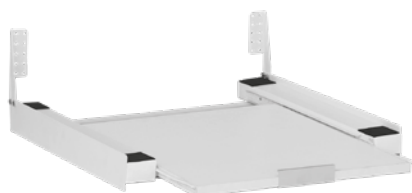
TWEED

Cleaning

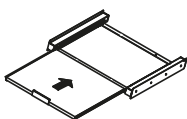
ULTRA *towerkit*

*il kit congiunzione
per asciugatrice e lavatrice*

TW039



PESO
MASSIMO
SUPPORTATO



RIPIANO ESTRAIBILE
CHE SUPPORTA
UN PESO FINO A
20 KG



DIMENSIONI
LAVATRICI/ASCIUGATRICI
L 60 cm - P 45-60 cm

DIMENSIONI TOWERKIT
L 600 mm x P 541 mm x A 70 mm (LxPxA)

AVVERTENZE - ATTENZIONE!

- Prima dell'installazione, assicurarsi di utilizzare attrezzatura di sicurezza e attrezzi corretti durante la procedura di installazione per evitare infortuni e assicurarsi di aver letto e compreso le presenti istruzioni. Si consiglia di tenere le istruzioni in un luogo dove si ritroveranno facilmente in futuro.

ISTRUZIONI

- 1- Smontare e rimuovere i piedini dell'asciugatrice.
- 2- Estrarre e rimuovere il ripiano dalle guide di scorrimento.
- 3- Posizionare 2 bande gommate sulla parte superiore e 6 pezzi più piccoli sulla parte inferiore, 3 per parte. Questi ultimi devono essere posizionati in maniera da appoggiarsi nella posizione più adatta della vostra lavatrice per ottenere la massima stabilità.

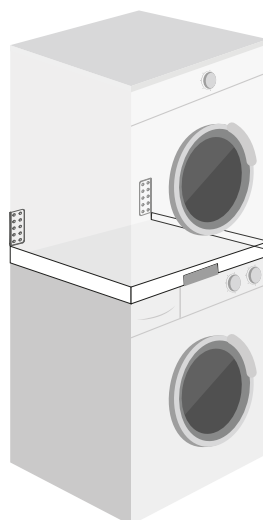
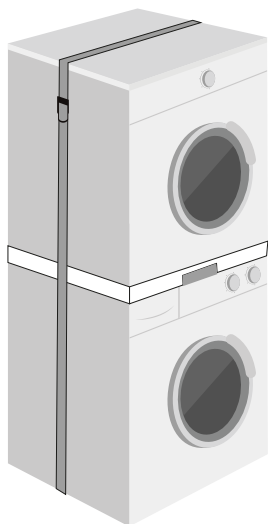
Sono possibili 2 opzioni di fissaggio: tramite cinghia o tramite viti

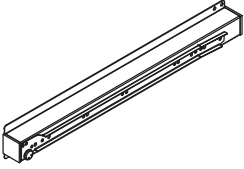
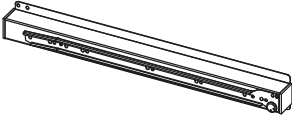
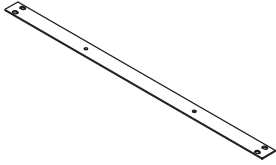
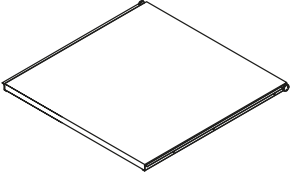
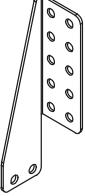

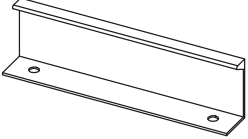
4a- FISSAGGIO TRAMITE CINGHIA


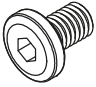

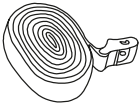


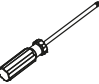
- A. Reinscrivere il ripiano nelle guide di scorrimento.
- B. Posizionare l'asciugatrice.
- C. Una volta posizionata, tendere bene la cinghia per stabilizzare la colonna.

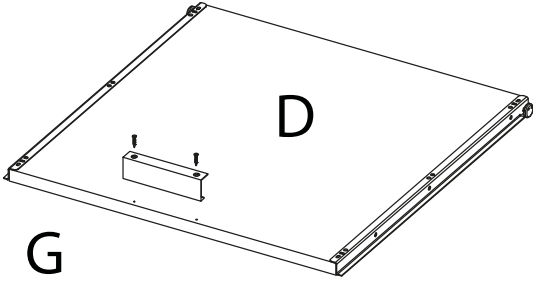
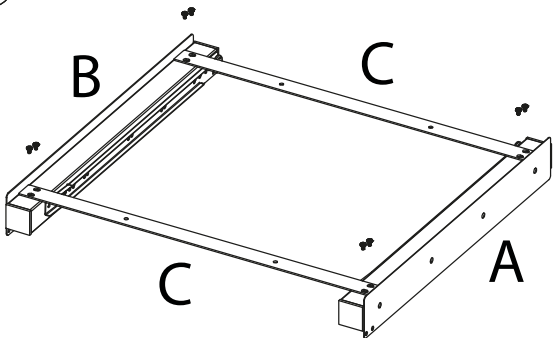
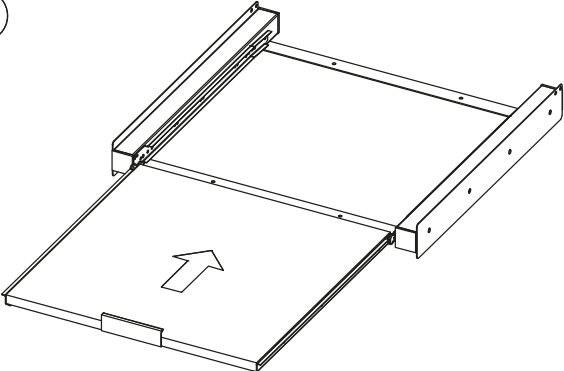
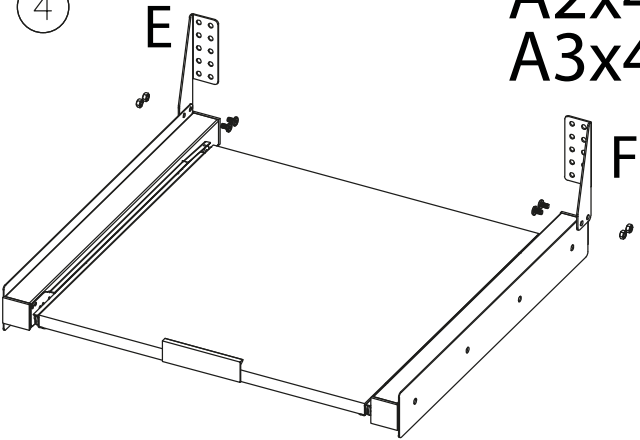
4b- FISSAGGIO TRAMITE VITI

- A. Reinscrivere il ripiano nelle guide di scorrimento.
- B. Posizionare l'asciugatrice sul kit.
- C. Avvitare il kit sulla parte posteriore utilizzando unicamente i fori preesistenti. Al fine di non perdere la garanzia originale del prodotto, non devono essere effettuati fori. Nel caso in cui i fori non corrispondano, utilizzare il fissaggio tramite la cinghia. **Non utilizzare il trapano e fare attenzione durante l'avvitamento!**



A x1 	B x1 	C x2 	D x1 
E x1 	F x1 	G x1 	

Hardware parts					Tools	Tools
A1  2pcs	A2  12pcs	A3  4pcs	A4  1pcs	A5  1pcs	 1pcs	 Non incluso

① A1x2  D G	② A2x8  B C C A
③  	④ A2x4 A3x4  E F