

# User servicing manual

---

**MODEL CODE: RF\*\*A9771\*, RF\*\*A9671\*, RF\*\*A9071\*, RF\*\*A9675\***

---

1. You can check where to buy replacement parts at <http://samsung.com/support>
2. Visit the part purchase site and enter the model code of your product to check the parts available for purchase. The model code is labelled on the outer side of your product.
  - You can check the model code and version on the barcode label at the bottom left of the product.
3. For replacement parts, make sure the part name matches that of the illustration in this manual.
  - User-serviceable parts are limited to handles (some models only), gaskets, drawers, and hinges.

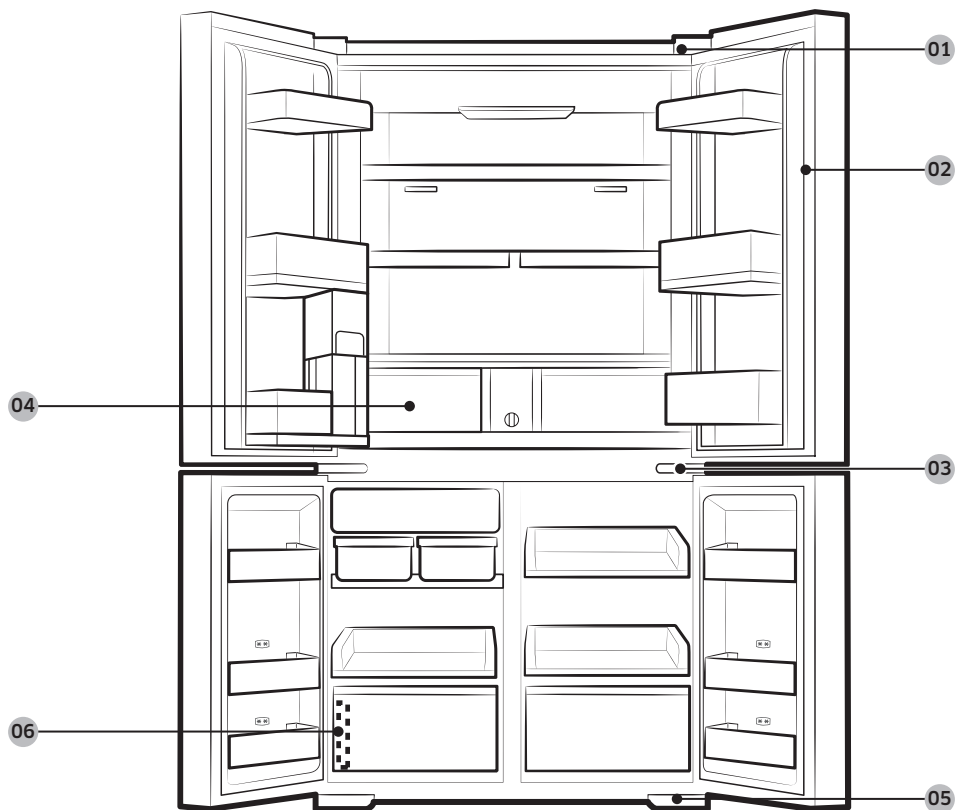
## **NOTE**

Following the repair by a non-authorized service provider, self-repair or non-professional repair of the product, Samsung is not liable for any damage to the product, any injury or any other product safety issue caused by any attempt to repair the product which does not carefully follow these repair and maintenance instructions. Any damage to the product caused by an attempt to repair the product by any person other than a Samsung certified service provider will not be covered by the warranty.

## **CAUTION**

- The part name listed on the site may differ from that in this manual. Please make sure you choose the right part name.
- Replacing hinges requires extreme caution because it involves detaching the door.
- Be sure to wear safety gloves while making repairs.

The actual image and provided parts of the refrigerator may differ, depending on the model and the country.



**01** Top hinge

**02** Gasket

**03** Hinge Mid

**04** Drawer

**05** Hinge Low

**06** Barcode label

## Gasket replacement

---

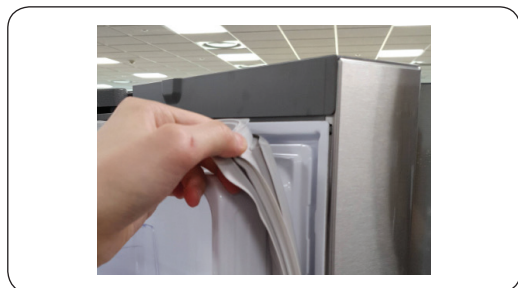
### CAUTION

Make sure you firmly attach the gasket. Otherwise, cold air from the refrigerator may leak.

### To remove the gasket



Open the door and remove the gasket from the door.



### To replace the gasket

Attach a new gasket to the refrigerator door. Make sure there is no gap between the new gasket and the door.

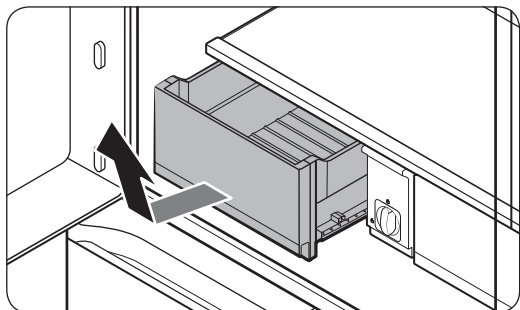
## Drawer replacement

---

### CAUTION

Check that the drawer is inserted properly into the rail during assembly.

### To remove the drawers



Gently lift up the front of the drawer and slide out.

- We recommend that you remove the door bins before removing the drawer. This is to prevent damage to the door bins.
- To reinsert, insert the drawer into the frame rails and then slide inward.

### To reattach the drawers

Reattaching the drawers follows the reverse order of their respective removal steps

## Hinge replacement

---

To replace the hinges, you must remove the doors first.

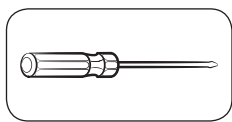
### CAUTION

- When removing the doors, take extreme caution because the doors are heavy.
- Before replacing the hinges, put a soft pad such as cardboard on the floor to prevent scratches on the door when you place the doors down.
- As the hinges must be handled carefully and replaced by two or more persons, we recommend you to call for professional technical service.
- If you remove the hinge without holding the door, the door may fall and cause injury.
- Ensure that the shaft is firmly tightened on the hinge.
- Check that the hinge is firmly attached to the cabinet.
- Make sure the wire connectors are connected properly.
- Be careful not to damage the wires when fastening the top cover.

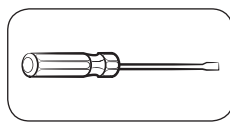
### WARNING

- Tilting/laying the refrigerator requires a minimum of 2 people.
- Disconnect the power cord before reversing the doors.

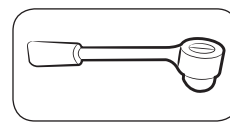
### Tools required (not provided)



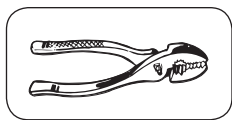
Phillips screwdriver



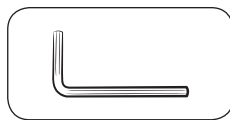
Flat-head screwdriver



Socket wrench  $\frac{3}{8}$ " (10 mm)



Pliers



Allen wrench  $\frac{1}{4}$ " (5 mm)

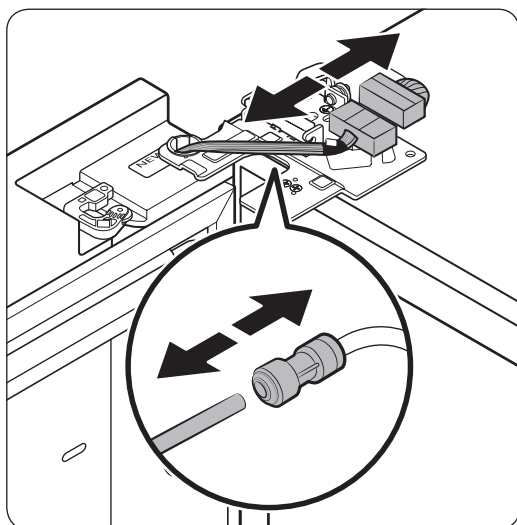
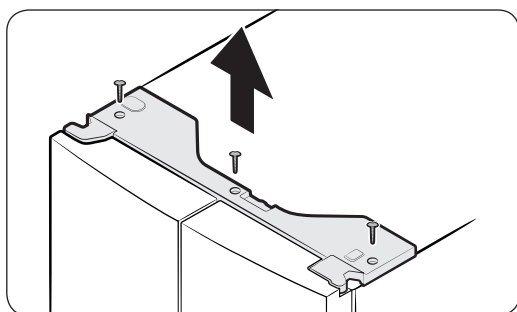
## To replace the hinges

### Disconnect the water line

#### ⚠ CAUTION

- Make sure the water hoses are connected with matching colours. (only for Dispenser model)
- To prevent water leaks, each water hose must be inserted fully to the centre of the transparent coupler. (only for Dispenser model)
- Ensure that the water hose surface is not damaged. (only for Dispenser model)

### Detach the fridge doors

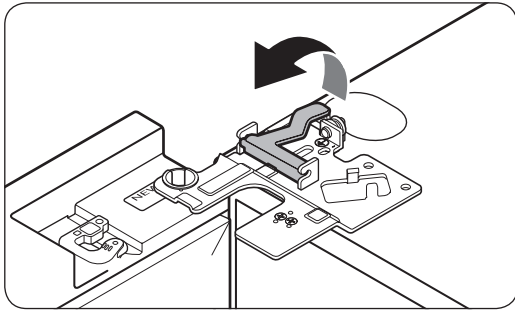


1. With the doors closed, use a Phillips screwdriver to remove the screws (x3) from the top cover. Pull up and remove the top cover with the connectors.

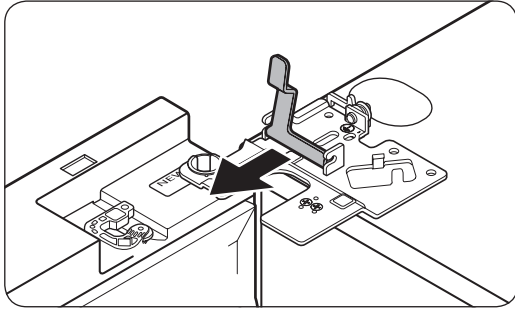
2. Disconnect the two wire connectors on the left door. The position of the connectors differs with the model.

#### ⚠ CAUTION

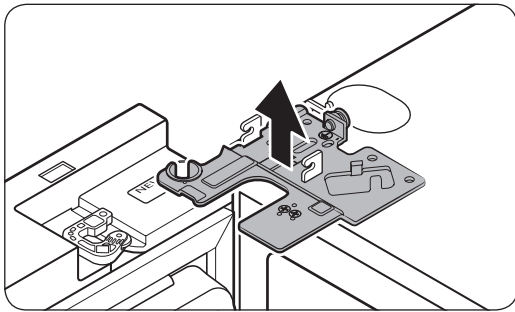
- Do not remove both doors simultaneously. Make sure to remove one door at a time. Otherwise, any of the doors may fall and cause physical injury.
  - Make sure the refrigerator is off before disconnecting the connectors.
3. Disconnect the water tube from the coupler on the left door as shown.
    - This step does not apply to the models without the AutoFill pitcher and the water dispenser.



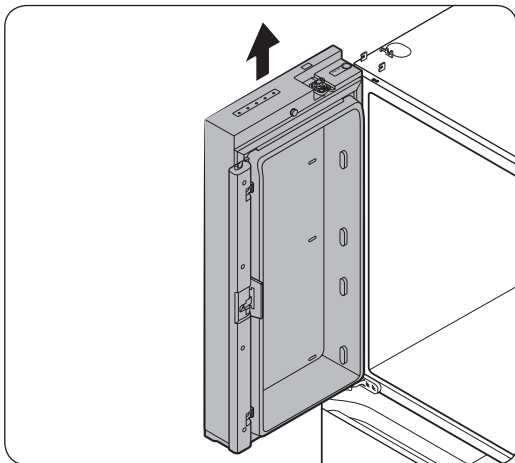
4. Gently draw up the clamp in several steps. To prevent finger injuries, do not apply a sudden force to the clamp.



5. Pull up the clamp to remove.



6. Open the door 90 degrees. While holding the door, pull up and remove the top hinge. Be careful not to damage the connector wires when you remove the hinge.

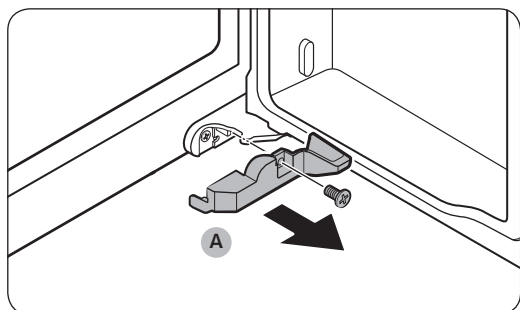


7. Gently pull up the door vertically to remove. Do not apply excessive force to the door. The door may fall, causing physical injury.
8. Lay the door down on a flat surface.
9. Repeat steps 1-8 for the other door, except for step 3. There is no water tube on the right side door.
  - Step 2 does not apply to the models without the Showcase door.

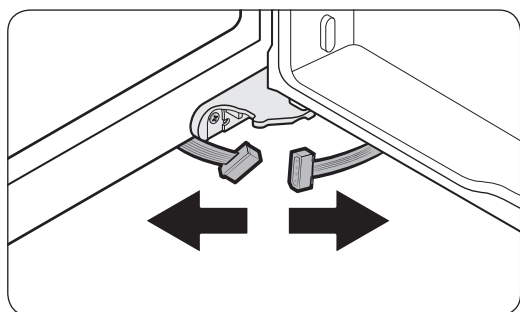
## Detach the freezer doors

### CAUTION

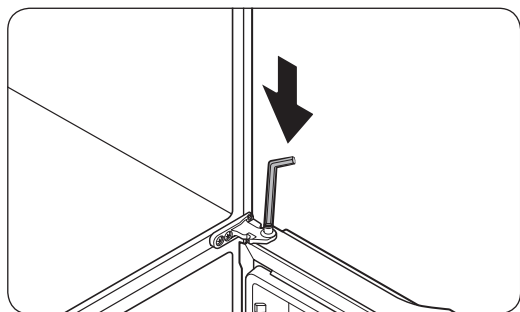
- Be sure to remove the fridge doors before removing the freezer doors.
- Use caution when disconnecting the bottom connectors.



1. Open the freezer door.
2. Use a Phillips screwdriver to remove the screw holding the **cover (A)**.
  - This step only applies to the right side freezer door (Cool Select+ door).

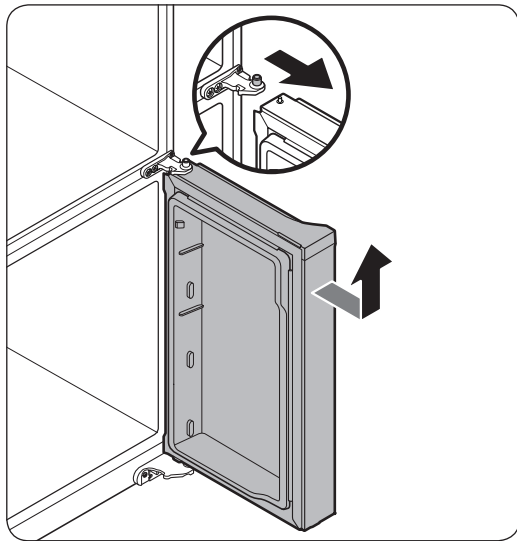


3. Disconnect the wire connectors.
  - This step only applies to the right side freezer door (Cool Select+ door).



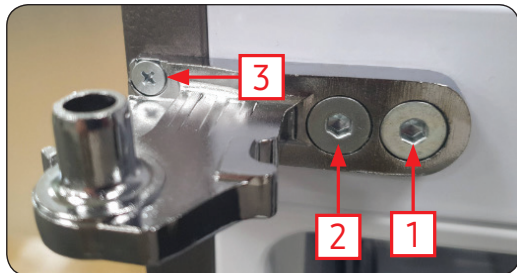
4. Locate the hinge shaft. While holding the door with one hand, use a flat-head screwdriver or Allen wrench to press the shaft down. Make sure to hold the door to prevent the door from falling.





5. To prevent contact with the middle hinge, slightly tilt the door to the front, and then lift it up to remove.
6. Repeat steps 1-5 for the other door, except for steps 2 and 3.

### Hinge Mid

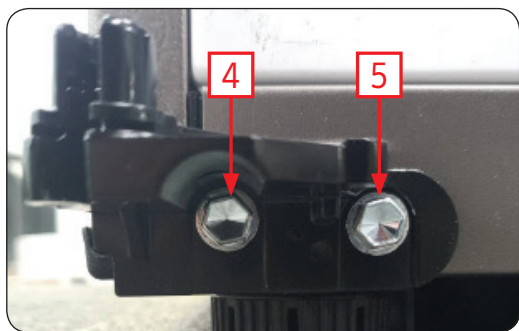


1. Remove the 1 screw (3) with a (+) screw driver and remove the 2 bolts (1, 2) with a 4.95 mm hexagonal wrench to separate the middle hinge.

\* When reassembling the hinge, be sure to fix it in the following order to prevent the hinge from moving.

: Bolt (1) → Bolt (2) → Screw (3)

## Hinge Low



1. Remove the 2 bolts (4, 5) with a 10 mm socket wrench and then separate the lower hinge.

\* When reassembling the hinge, be sure to fix it in the following order to prevent the hinge from moving : Bolt (4) → Bolt (5).

2. Reassemble in the opposite order of disassembly after replacing the top, middle, and/or bottom hinge.

### **CAUTION**

- Make sure the wire connectors are connected properly.
- Be careful not to damage the wires when fastening the top cover.

# Guide de réparation

---

**CODE DU MODÈLE : RF\*\*A9771\*, RF\*\*A9671\*, RF\*\*A9071\*, RF\*\*A9675\***

---

1. Vous pouvez trouver où acheter des pièces de rechange sur <http://samsung.com/support>.
2. Visitez le site d'achat de pièces et saisissez le code du modèle de votre produit pour vérifier les pièces disponibles à l'achat. Le code du modèle est affiché sur le côté extérieur de votre produit.
  - Vous pouvez vérifier le code et la version du modèle sur l'étiquette du code à barres situé en bas à gauche du produit.
3. Pour les pièces de rechange, assurez-vous que le nom de la pièce correspond à celui de l'illustration figurant dans ce manuel.
  - Les pièces remplaçables par l'utilisateur sont limitées aux poignées (certains modèles uniquement), aux joints, aux tiroirs et aux charnières.

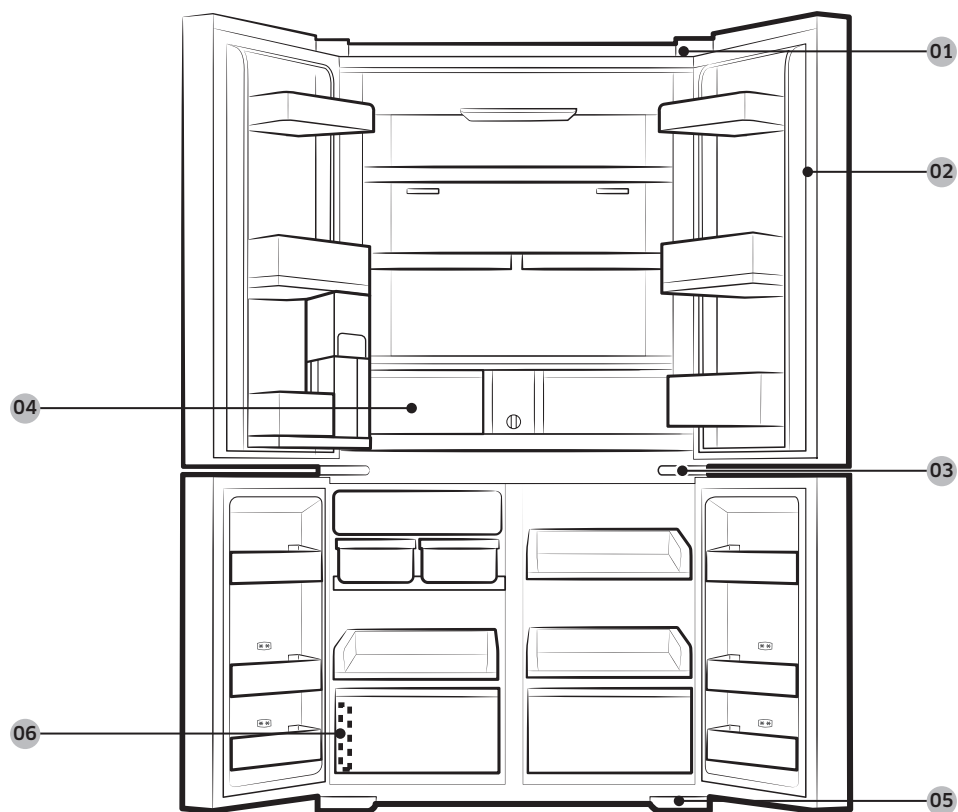
## **REMARQUE**

Suite à une réparation par un fournisseur de service non autorisé, une réparation par l'utilisateur ou une réparation par une personne non professionnelle du produit, Samsung ne peut être tenu pour responsable de tout dommage subi par le produit, de toute blessure ou de tout autre problème de sécurité lié au produit et découlant d'une tentative de réparation du produit ne respectant pas scrupuleusement les présentes consignes de réparation et de maintenance. Tout dommage subi par le produit et provoqué par une tentative de réparation par une personne autre qu'un fournisseur de service certifié par Samsung ne sera pas couvert par la garantie.

## **ATTENTION**

- Le nom de la pièce figurant sur le site peut être différent de celui figurant dans ce manuel. Assurez-vous de sélectionner le nom de pièce approprié.
- Le remplacement des charnières requiert une extrême prudence car cela implique la dépose de la porte.
- Veillez à porter des gants de sécurité lorsque vous effectuez des réparations.

L'apparence réelle et les pièces fournies avec le réfrigérateur peuvent varier en fonction du modèle et du pays.



**01** Charnière supérieure

**02** Joint

**03** Charnière centrale

**04** Tiroir

**05** Charnière inférieure

**06** Étiquette du code à barres

## Remplacement du joint

---

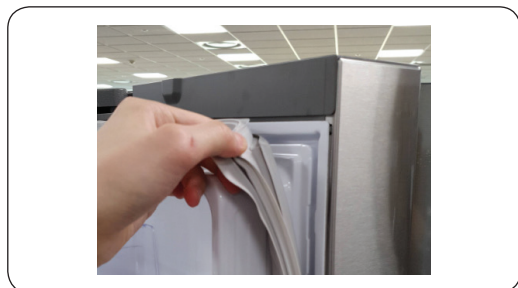
### **ATTENTION**

Veillez à fixer correctement le joint. Sinon, l'air froid risque de s'échapper du réfrigérateur.

### Retrait du joint



Ouvrez la porte et retirez le joint de la porte.



### Remplacement du joint

Fixez un joint neuf à la porte du réfrigérateur. Assurez-vous qu'il n'y ait pas d'espace entre le nouveau joint et la porte.

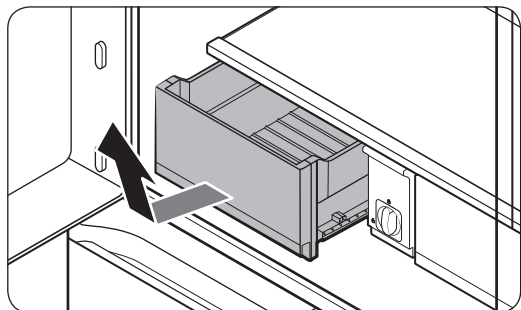
## Remplacement du tiroir

---

### ATTENTION

Vérifiez que le tiroir est correctement inséré dans le rail durant l'assemblage.

### Retrait des tiroirs



Soulevez doucement l'avant du tiroir et faites-le glisser pour le retirer.

- Nous vous recommandons de retirer les bacs de la porte avant de retirer le tiroir. Cela permet d'éviter d'endommager les bacs de la porte.
- Pour réinsérer, insérez le tiroir dans les rails du cadre puis faites glisser vers l'intérieur.

### Réinstallation des tiroirs

Pour réinstaller les tiroirs, suivez la procédure de retrait en effectuant les étapes dans le sens inverse.

## Remplacement de la charnière

Pour remplacer les charnières, vous devez commencer par retirer les portes.

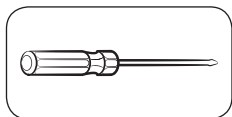
### **ATTENTION**

- Lorsque vous retirez les portes, faites preuve de prudence car elles sont lourdes.
- Avant de remplacer les charnières, placez un objet doux comme du carton sur le sol pour éviter de rayer les portes lors de leur retrait.
- Étant donné que les charnières doivent être manipulées avec précaution et remontées par deux personnes ou plus, nous vous recommandons de faire appel à un service technique professionnel.
- Si vous retirez la charnière sans tenir la porte, cette dernière risque de tomber et de provoquer des blessures.
- Vérifiez que l'arbre est correctement serré sur la charnière.
- Vérifiez que la charnière est correctement fixée à la caisse.
- Assurez-vous que les connecteurs de câble sont correctement branchés.
- Veillez à ne pas endommager les câbles lorsque vous serrez le cache supérieur.

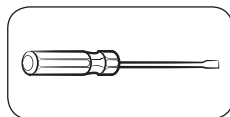
### **AVERTISSEMENT**

- L'inclinaison/installation du réfrigérateur nécessite l'intervention de 2 personnes minimum.
- Débranchez le cordon d'alimentation avant d'inverser les portes.

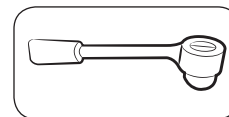
### Outils requis (non fournis)



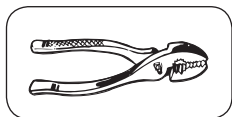
Tournevis cruciforme



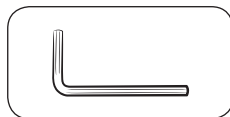
Tournevis à tête plate



Clé à douille  $\frac{3}{8}$ " (10 mm)



Pinces



Clé hexagonale  $\frac{1}{4}$ " (5 mm)

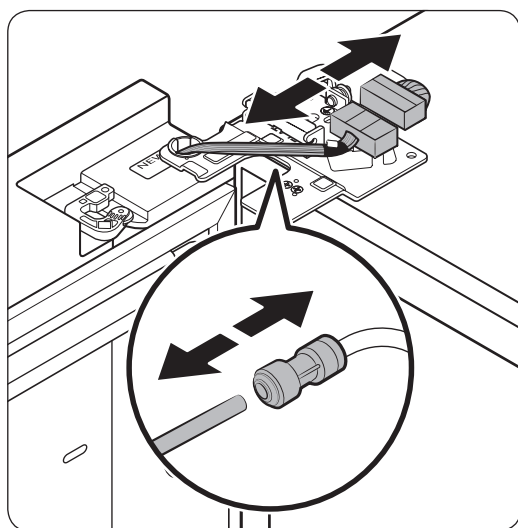
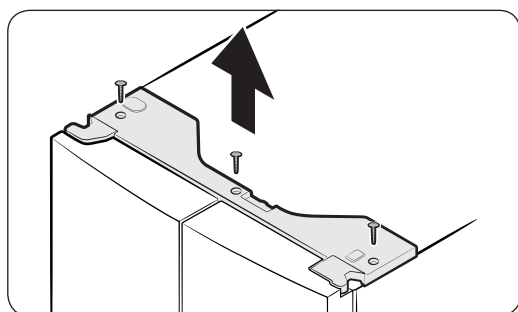
## Remplacement des charnières

### Débranchement du tuyau d'eau

#### **ATTENTION**

- Assurez-vous que les tuyaux d'eau sont raccordés avec les couleurs correspondantes. (uniquement pour le modèle avec distributeur)
- Pour éviter toute fuite d'eau, chaque tuyau d'eau doit être inséré complètement au centre du coupleur transparent. (uniquement pour le modèle avec distributeur)
- Assurez-vous que la surface du tuyau d'eau n'est pas endommagée. (uniquement pour le modèle avec distributeur)

### Démontage des portes du réfrigérateur



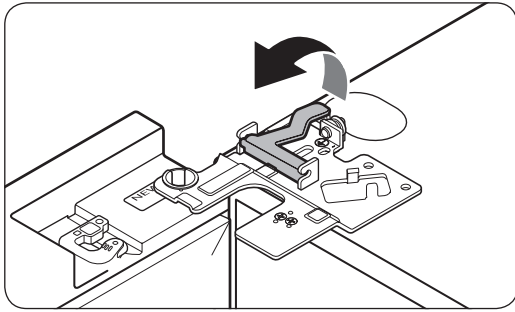
1. Après avoir fermé les portes, utilisez un tournevis cruciforme pour retirer les vis (x3) au niveau du cache supérieur. Tirez vers le haut et retirez le cache supérieur avec les connecteurs.

2. Débranchez les deux connecteurs de câble sur la porte gauche. La position des connecteurs diffère selon le modèle.

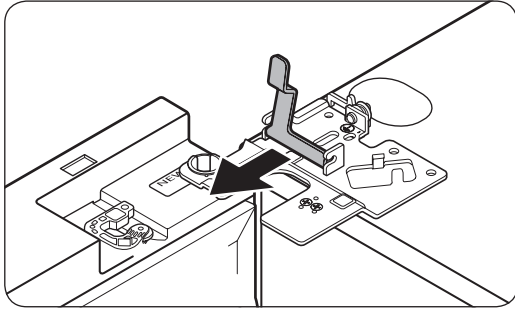
#### **ATTENTION**

- Ne retirez pas les deux portes simultanément. Assurez-vous de retirer une porte après l'autre. En cas de non-respect de cette consigne, l'une des portes peut tomber et vous blesser.
  - Assurez-vous que le réfrigérateur est hors tension avant de débrancher les connecteurs.
3. Débranchez le tuyau d'eau du coupleur sur la porte gauche, comme indiqué.
- Cette étape ne s'applique pas aux modèles qui ne sont pas équipés du pichet à remplissage automatique et du distributeur d'eau.

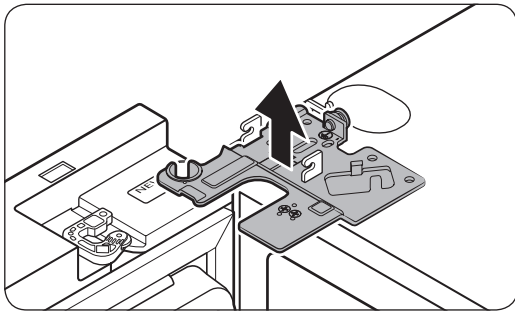




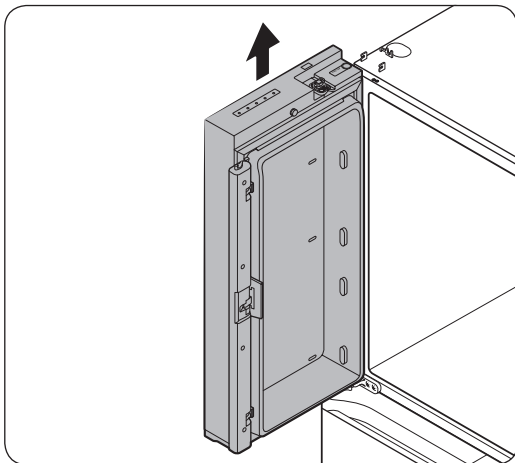
4. Tirez doucement et progressivement le collier. Pour éviter toute blessure aux doigts, n'exercez pas de force brusque sur le collier.



5. Tirez le collier vers le haut pour le retirer.



6. Ouvrez la porte à 90 degrés. Tout en tenant la porte, tirez vers le haut et retirez la charnière supérieure. Veillez à ne pas endommager les connecteurs de câble lorsque vous retirez la charnière.

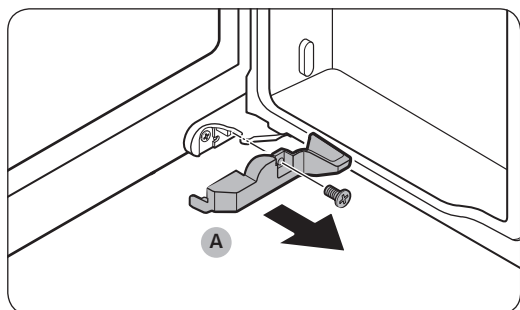


7. Soulevez doucement la porte à la verticale pour la retirer. N'exercez pas une force excessive sur la porte. La porte pourrait tomber et provoquer des blessures corporelles.
8. Déposez la porte sur une surface plane.
9. Recommencez les étapes 1 à 8 pour l'autre porte, sauf l'étape 3. Il n'y a pas de tube d'eau sur la porte droite.
  - L'étape 2 ne s'applique pas aux modèles qui ne sont pas équipés de la porte vitrine.

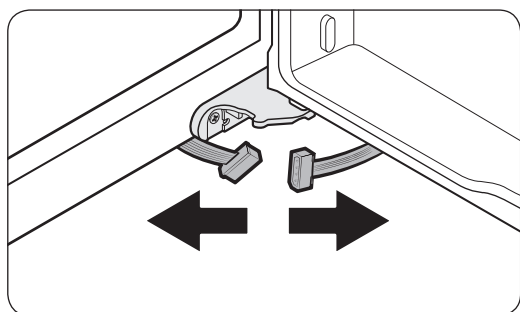
## Démonter les portes du congélateur

### ⚠ ATTENTION

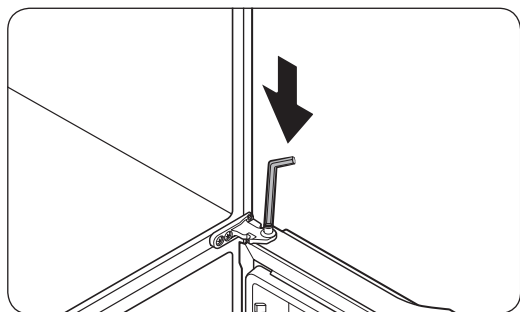
- Assurez-vous de retirer les portes du réfrigérateur avant celles du congélateur.
- Soyez prudent lorsque vous débranchez les connecteurs du bas.



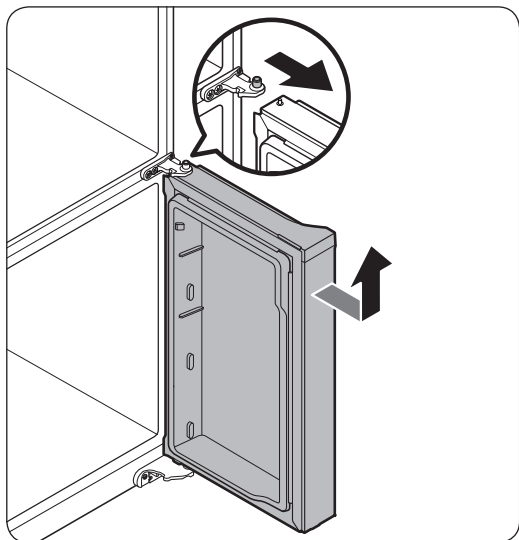
1. Ouvrez la porte du congélateur.
2. Utilisez un tournevis cruciforme pour retirer la vis fixant le **cache (A)**.
  - Cette étape ne s'applique qu'à la porte droite du congélateur (porte Température réglable+).



3. Débranchez les connecteurs de câble.
  - Cette étape ne s'applique qu'à la porte droite du congélateur (porte Température réglable+).

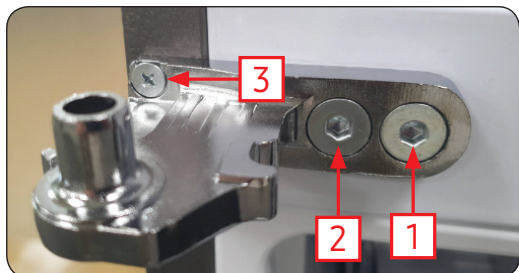


4. Localisez l'axe de la charnière. Tout en tenant la porte d'une main, utilisez un tournevis à tête plate ou une clé hexagonale pour appuyer sur l'axe. Assurez-vous de bien tenir la porte afin d'éviter qu'elle ne tombe.



5. Pour éviter tout contact avec la charnière centrale, inclinez légèrement la porte en avant, puis soulevez-la pour la retirer.
6. Recommencez les étapes 1 à 5 pour l'autre porte, sauf les étapes 2 et 3.

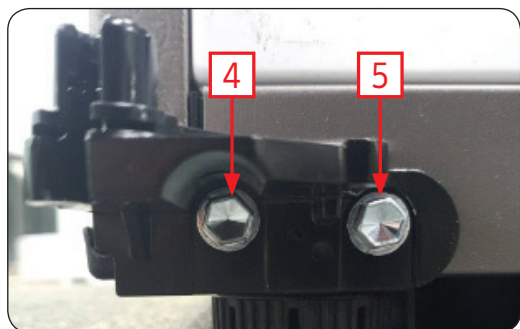
### Charnière centrale



1. Retirez la vis (3) à l'aide d'un tournevis cruciforme (+) et retirez les 2 boulons (1, 2) à l'aide d'une clé hexagonale de 4,95 mm pour détacher la charnière centrale.

\* Lors de la réinstallation de la charnière, veillez à la monter dans l'ordre suivant afin d'éviter qu'elle ne bouge : Boulon (1) → Boulon (2) → Vis (3).

## Charnière inférieure



1. Retirez les 2 boulons (4, 5) à l'aide d'une clé à douille de 10 mm, puis détachez la charnière inférieure.  
\* Lors de la réinstallation de la charnière, veillez à la monter dans l'ordre suivant afin d'éviter qu'elle ne bouge : Boulon (4) → Boulon (5).

2. Remontez en suivant la procédure de démontage dans le sens inverse après avoir remplacé les charnières supérieure, centrale et inférieure.

### **ATTENTION**

- Assurez-vous que les connecteurs de câble sont correctement branchés.
- Veillez à ne pas endommager les câbles lorsque vous serrez le cache supérieur.

# Manuale di manutenzione dell'utente

---

**CODICE MODELLO: RF\*\*A9771\*, RF\*\*A9671\*, RF\*\*A9071\*, RF\*\*A9675\***

---

1. Per acquistare eventuali ricambi vedere <http://samsung.com/support>
2. Visita il sito web per l'acquisto dei ricambi e digita il codice del prodotto per verificare i ricambi disponibili all'acquisto. Il codice è stampigliato sull'esterno del prodotto.
  - È possibile verificare il codice e la versione sul codice a barre stampato sull'etichetta posta in basso a sinistra del prodotto.
3. Per i ricambi, accertarsi che il nome del ricambio corrisponda a quello dell'illustrazione in questo manuale.
  - I ricambi gestibili autonomamente dall'utente sono le maniglie (solo alcuni modelli), le guarnizioni, i cassetti e le cerniere.

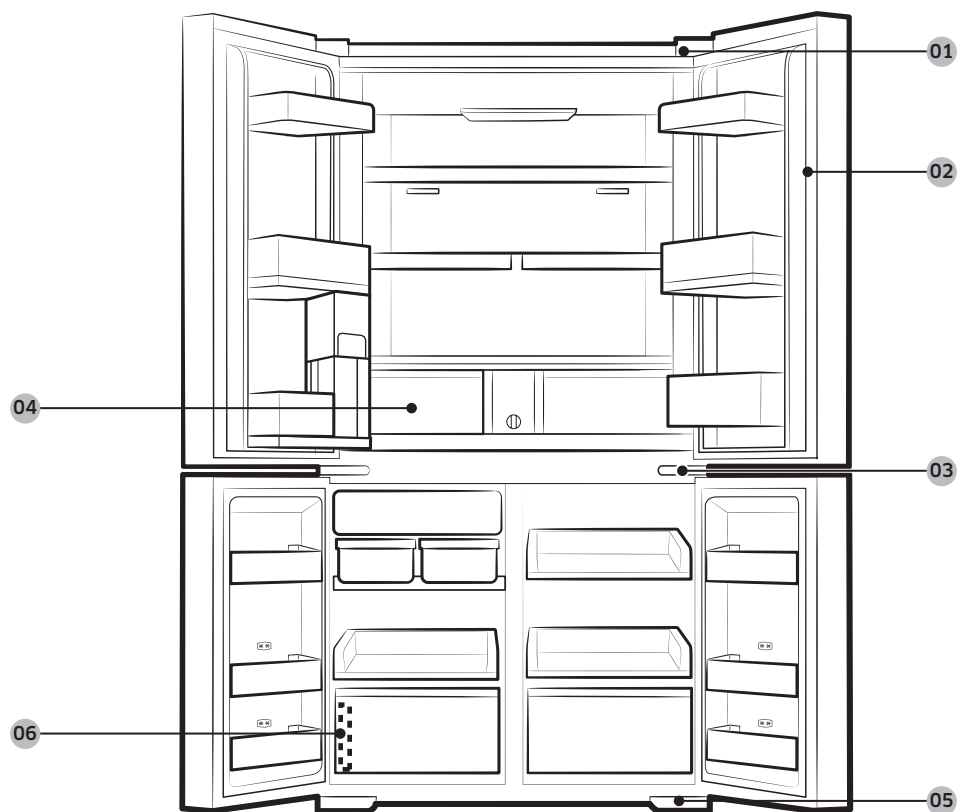
## **NOTA**

Per riparazioni eseguite da personale non autorizzato, riparazioni in autonomia o non professionali del prodotto, Samsung non potrà essere ritenuta responsabile per eventuali danni al prodotto, lesioni a persone o altri difetti del prodotto causati da un tentativo impreciso di riparazione che non abbia seguito scrupolosamente le istruzioni previste per la manutenzione e riparazione del prodotto. Eventuali danni al prodotto causati da un tentativo di riparazione del prodotto da parte di personale diverso da riparatori certificati Samsung non sarà coperto da garanzia.

## **ATTENZIONE**

- Il nome del ricambio elencato nel sito può differire da quello riportato in questo manuale. Accertarsi di selezionare il ricambio corretto.
- La sostituzione delle cerniere richiede estrema attenzione poiché comporta il distacco della porta.
- Per effettuare la riparazione indossare i guanti protettivi.

Le immagini effettive e le parti dei componenti forniti del frigorifero possono variare in base al modello ed al paese di acquisto.



**01** Cerniera superiore

**02** Guarnizione

**03** Cerniera centrale

**04** Cassetto

**05** Cerniera inferiore

**06** Etichetta con codice a barre

## Sostituzione della guarnizione

---

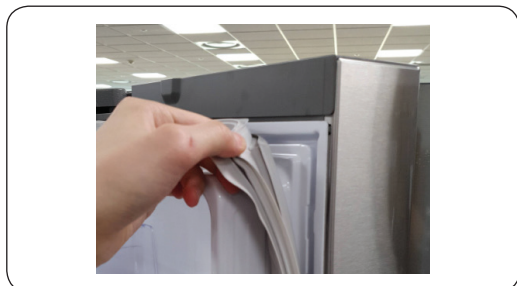
### **ATTENZIONE**

Accertarsi di fissare saldamente la guarnizione. In caso contrario, dal frigorifero potrebbe fuoriuscire aria fredda.

### **Per rimuovere la guarnizione**



Aprire la porta e rimuovere la guarnizione.



### **Sostituire la guarnizione**

Montare la nuova guarnizione alla porta. Accertarsi che non vi sia spazio tra la nuova guarnizione e la porta.

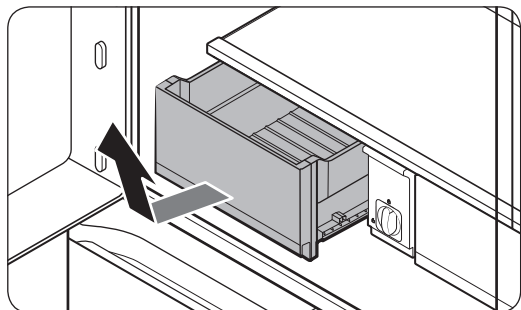
## Sostituire un cassetto

---

### **ATTENZIONE**

Verificare che il cassetto sia correttamente inserito nella guida durante il montaggio.

### **Per rimuovere i cassetti**



Sollevarlo delicatamente la parte anteriore del cassetto ed estrarlo.

- Si raccomanda di rimuovere i balconcini delle porte prima di rimuovere il cassetto. Questo serve a prevenire il danneggiamento dei balconcini.
- Per reinserirlo, inserire il cassetto nelle guide quindi farlo scorrere all'interno.

### **Per rimontare i cassetti**

Rimontare i cassetti seguendo l'ordine contrario seguito per la rimozione.



## Sostituzione delle cerniere

Per sostituire le cerniere, rimuovere prima la porta.

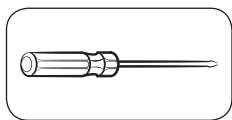
### **ATTENZIONE**

- Durante la rimozione delle porte, prestare estrema attenzione poiché sono pesanti.
- Prima di sostituire le cerniere, appoggiare qualcosa di morbido o del cartone sul pavimento per evitare di graffiare la porta nell'appoggiarla.
- Poiché le cerniere devono essere maneggiate con attenzione e sostituite da due o più persone, si consiglia di chiamare un servizio di assistenza professionale.
- Rimuovendo la cerniera senza trattenere la porta, la porta potrebbe cadere e ferire qualcuno.
- Accertarsi che il perno sia saldamente fissato alla cerniera.
- Verificare che la cerniera sia fissata saldamente all'armadio.
- Assicurarsi che i connettori siano collegati correttamente.
- Prestare attenzione a non danneggiare i fili elettrici nel fissare il coperchio superiore.

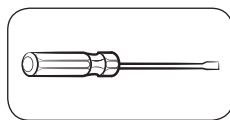
### **AVVERTENZA**

- L'inclinazione/distensione del frigorifero richiede l'intervento minimo di due persone.
- Scollegare il cavo di alimentazione prima di invertire le porte.

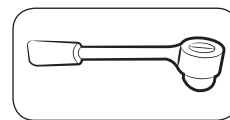
### Strumenti necessari (non forniti)



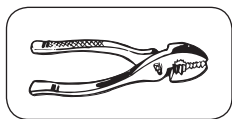
Cacciavite a croce



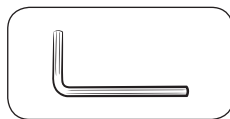
Cacciavite piatto



Chiave a bussola  $\frac{3}{8}$ "  
(10 mm)



Pinze



Brugola  $\frac{1}{4}$ " (5 mm)

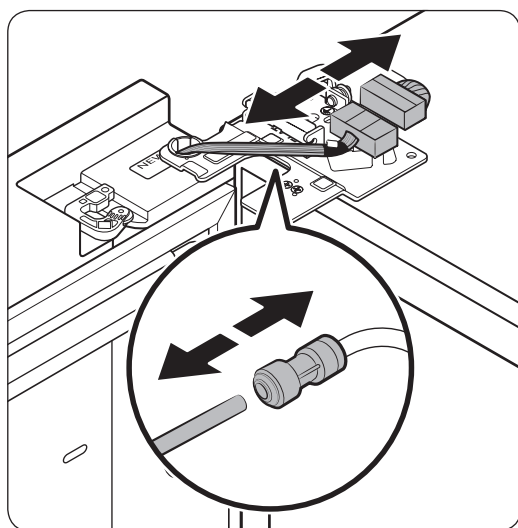
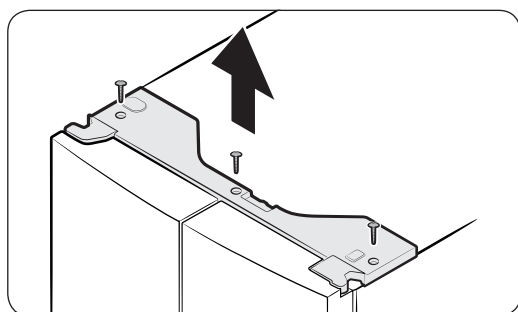
## Per sostituire le cerniere

Scollegare il tubo dell'acqua.

### **ATTENZIONE**

- Assicurarsi che i tubi dell'acqua siano collegati rispettando le colorazioni. (solo per modelli con dispenser).
- Per evitare eventuali perdite, ogni tubo dell'acqua deve essere inserito completamente verso il centro dell'accoppiatore trasparente (solo per modelli con dispenser).
- Accertarsi che la superficie del tubo dell'acqua non sia danneggiata (solo per modelli con dispenser).

## Staccare le porte del frigorifero

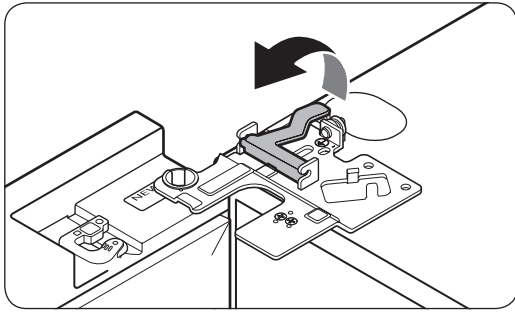


1. A porte chiuse, usare un cacciavite a croce per rimuovere le viti (x3) dal coperchio superiore. Sollevare e rimuovere il coperchio superiore con i connettori.

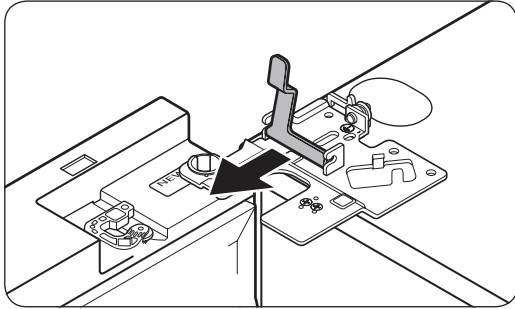
2. Scollegare i due connettori presenti sulla porta di sinistra. La posizione effettiva dei connettori dipende dal modello di frigorifero.

### **ATTENZIONE**

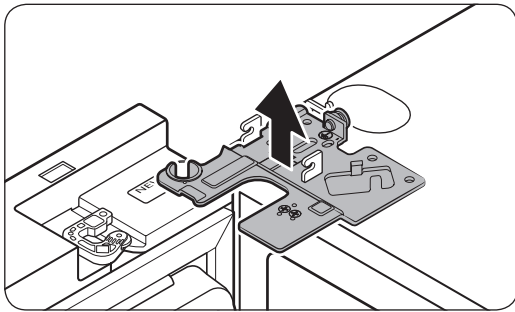
- Non rimuovere entrambe le porte simultaneamente. Assicurarsi di rimuovere una porta alla volta. In caso contrario, una o entrambe le porte potrebbero cadere provocando lesioni fisiche alle persone.
  - Assicurarsi che il frigorifero sia spento prima di scollegare i connettori.
3. Scollegare il tubo dell'acqua dall'accoppiatore posto sulla porta di sinistra come mostrato in figura.
- Questo passaggio non è applicabile ai modelli non dotati di brocca a riempimento automatico e dispenser dell'acqua.



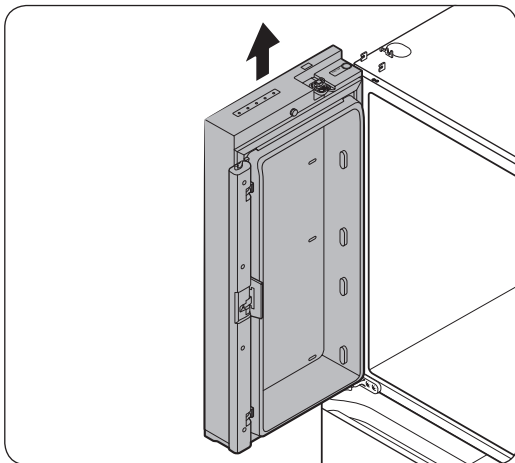
4. Sollevare delicatamente il fermo procedendo gradualmente. Al fine di evitare lesioni alle dita, non tentare di rimuovere il fermo in un'unica volta.



5. Tirare il fermo per rimuoverlo.



6. Aprire la porta di 90 gradi. Trattenendo la porta, sollevarla e rimuovere la cerniera superiore. Prestare attenzione a non danneggiare i fili del connettore nel rimuovere la cerniera.

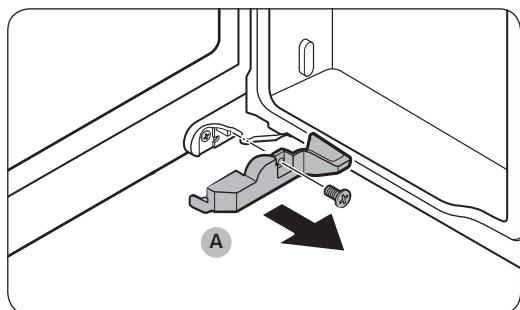


7. Sollevare delicatamente la porta per rimuoverla. Non applicare una forza eccessiva alla porta. La porta potrebbe cadere provocando lesioni alle persone.
8. Appoggiare la porta su una superficie piana.
9. Ripetere i passaggi 1-8 per l'altra porta, tranne il passaggio 3. Non esistono tubazioni nella porta destra.
  - Il passaggio 2 non è applicabile ai modelli non dotati di sportello a vista.

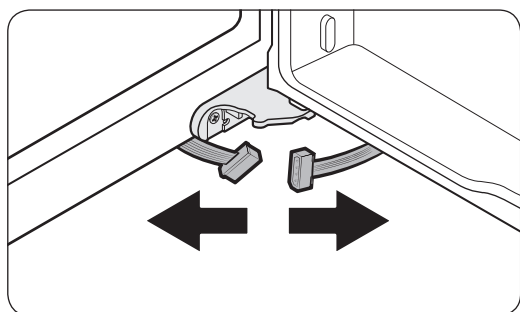
## Smontaggio delle porte del freezer

### ⚠ ATTENZIONE

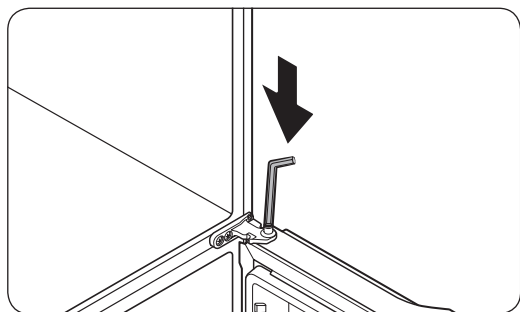
- Rimuovere le porte del frigorifero prima di rimuovere quelle del freezer.
- Prestare attenzione nello scollegare i connettori inferiori.



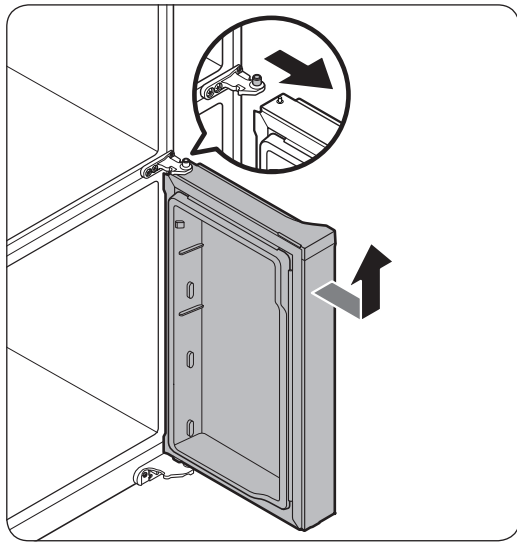
1. Aprire la porta del freezer.
2. Usando un cacciavite a croce rimuovere la vite che fissa il **coverchio (A)**.
  - Questo passaggio è applicabile solo alla porta del freezer destra (porta Cool Select+).



3. Scollegare i connettori dei cavi.
  - Questo passaggio è applicabile solo alla porta del freezer destra (porta Cool Select+).

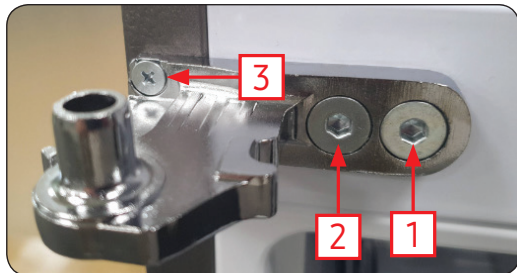


4. Individuare il perno della cerniera. Tenendo ferma la porta con una mano, usando un cacciavite piatto o una chiave inglese premere il perno verso il basso. Accertarsi di trattenere la porta ad evitare che cada.



5. Al fine di prevenire di toccare la cerniera centrale, inclinare leggermente la porta verso avanti, quindi sollevarla e rimuoverla.
6. Ripetere i passaggi 1-5 per l'altra porta, tranne i passaggi 2 e 3.

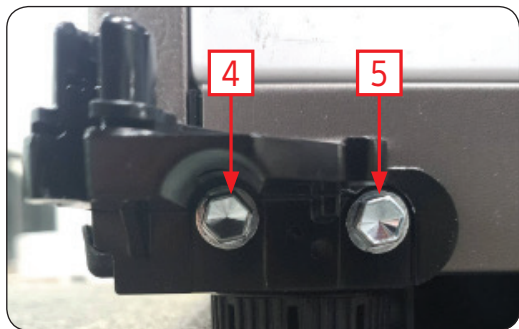
### Cerniera centrale



1. Rimuovere 1 vite (3) con un cacciavite a croce (+) e rimuovere i 2 bulloni (1, 2) con una brugola da 4,95 per separare la cerniera centrale.

\* Nel rimontare la cerniera, accertarsi di fissarla seguendo l'ordine inverso in modo da impedire che la cerniera si muova.  
: Bullone (1) → Bullone (2) → Vite (3)

## Cerniera inferiore



1. Rimuovere i due bulloni (4, 5) con una chiave da 10 mm e staccare la cerniera inferiore.

\* Nel rimontare la cerniera, accertarsi di fissarla seguendo l'ordine inverso in modo da impedire che la cerniera si muova.  
Bullone (4) → Bullone (5)

2. Rimontare seguendo l'ordine opposto dopo aver sostituito le cerniere superiore, centrale ed/o inferiore.

### **ATTENZIONE**

- Assicurarsi che i connettori siano collegati correttamente.
- Prestare attenzione a non danneggiare i fili elettrici nel fissare il coperchio superiore.

# Servicehandbuch für Benutzer

---

**Modellcode: RF\*\*A9771\*, RF\*\*A9671\*, RF\*\*A9071\*, RF\*\*A9675\***

---

1. Auf <http://samsung.com/support> erfahren Sie, wo Sie Ersatzteile kaufen können.
2. Besuchen Sie die Website, wenn Sie Ersatzteile kaufen möchten. Geben Sie dort den Modellcode Ihres Geräts ein, um zu prüfen, welche Ersatzteile zum Kauf angeboten werden. Den Modellcode finden Sie auf einem Aufkleber, der außen an Ihrem Gerät angebracht ist.
  - Sie können den Modellcode und die Version auch von dem Aufkleber mit dem Strichcode unten links am Gerät ablesen.
3. Vergewissern Sie sich bei Ersatzteilen, dass die Bezeichnung des Ersatzteils mit der Abbildung in diesem Handbuch übereinstimmt.
  - Nur Griffe (einige Modelle), Dichtungen, Auszüge und Scharniere können vom Benutzer selbst gewartet werden.

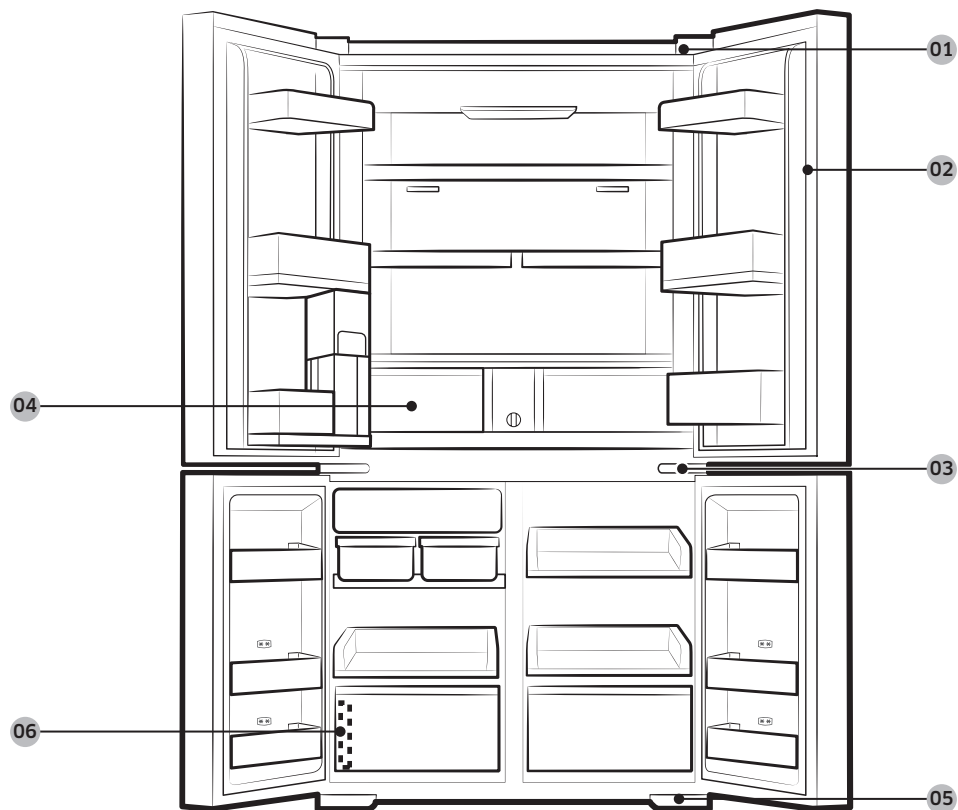
## **HINWEIS**

Nach einer etwaigen Reparatur durch einen anderen als einen offiziellen Dienstleister, nach einer Selbstreparatur und nach einer nicht fachgerechten Reparatur des Geräts haftet Samsung nicht für Schäden am Gerät, für Verletzungen und andere Probleme mit der Gerätesicherheit, die durch einen Reparaturversuch verursacht werden, bei dem diese Reparatur- und Wartungsanweisungen nicht sorgfältig beachtet werden. Schäden am Gerät, die durch einen Reparaturversuch durch einen anderen als einen von Samsung zertifizierten Dienstleister verursacht wurden, sind durch die Garantie nicht abgedeckt.

## **VORSICHT**

- Die auf der Website genannte Bezeichnung des Ersatzteils kann von der in diesem Handbuch genannten abweichen. Bitte stellen Sie sicher, dass Sie die richtige Bezeichnung des Ersatzteils wählen.
- Beim Auswechseln der Scharniere ist mit äußerster Vorsicht vorzugehen, da bei dieser Arbeit die Tür abgenommen werden muss.
- Tragen Sie bei Reparaturen unbedingt Schutzhandschuhe.

Das tatsächliche Aussehen und die mitgelieferten Teile der Kühl-/Gefrierkombination können sich je nach Modell und Land unterscheiden.



**01** Oberes Scharnier

**02** Dichtung

**03** Mittleres Scharnier

**04** Auszug

**05** Unteres Scharnier

**06** Strichcode-Aufkleber



## Austausch der Dichtung

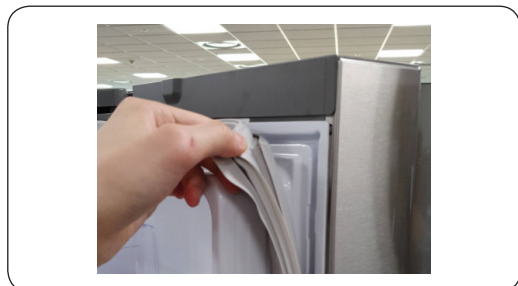
### ⚠ VORSICHT

Achten Sie darauf, dass Sie die Dichtung sicher befestigen. Andernfalls kann kalte Luft aus dem Kühlschrank austreten.

### So bauen Sie die Dichtung aus



Öffnen Sie die Gerätetür, und entfernen Sie die Dichtung von der Tür.



### So bauen Sie die neue Dichtung ein

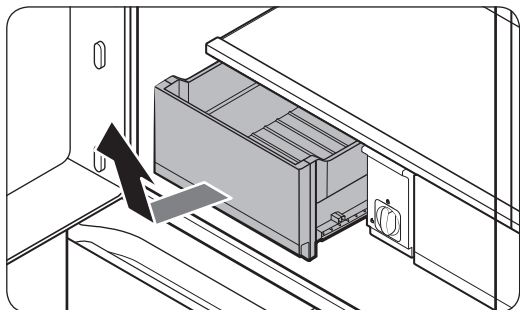
Bringen Sie eine neue Dichtung an der Kühlschranktür an. Achten Sie darauf, dass zwischen der neuen Dichtung und der Tür keine Lücke bleibt.

## Austausch des Auszugs

### ⚠ VORSICHT

Stellen Sie sicher, dass der Auszug bei der Montage richtig in die Schiene eingesetzt wird.

### Ausbauen der Schubfächer



Fassen Sie das Schubfach auf der Vorderseite an und ziehen Sie es nach oben heraus.

- Wir empfehlen, vor dem Herausnehmen des Schubfachs die Türfächer zu entfernen. Dadurch sollen Beschädigungen der Türfächer verhindert werden.
- Um das Schubfach wieder einzubauen, setzen Sie es in das Schienensystem ein und schieben Sie es wieder hinein.

### Einbauen des Auszugs

Gehen Sie beim Einbauen des Auszugs in der umgekehrten Reihenfolge wie beim Ausbauen vor.

## Austauschen des Scharniers

Um die Scharniere auszutauschen, müssen Sie zuerst die Türen ausbauen.

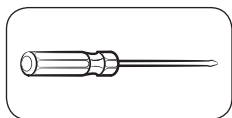
### **VORSICHT**

- Da die Türen schwer sind, ist beim Ausbauen der Türen äußerste Vorsicht geboten.
- Bevor Sie die Scharniere austauschen, legen Sie eine weiche Unterlage, z. B. ein Stück Pappe, auf den Boden. So verhindern Sie, dass die Türen zerkratzt werden, wenn Sie sie abstellen.
- Wir empfehlen Ihnen, einen professionellen technischen Dienstleister einzusetzen, da die Scharniere vorsichtig behandelt und von mindestens zwei Personen ausgetauscht werden müssen.
- Wenn Sie das Scharnier entfernen ohne die Tür zu festzuhalten, kann sie umfallen und Verletzungen verursachen.
- Stellen Sie sicher, dass der Scharnierbolzen fest mit dem Scharnier verbunden ist.
- Prüfen Sie, ob das Scharnier fest mit dem Kühlschrank verbunden ist.
- Stellen Sie sicher, dass die Kabelverbinder richtig angeschlossen sind.
- Achten Sie beim Befestigen der oberen Abdeckung darauf, die Kabel nicht zu beschädigen.

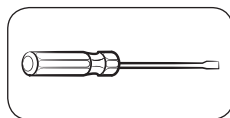
### **WARNUNG**

- Zum Kippen/Hinlegen der Kühl-/Gefrierkombination sind mindestens 2 Personen erforderlich.
- Ziehen Sie das Netzkabel ab, bevor Sie die Türen tauschen.

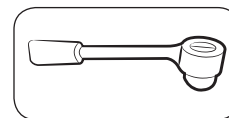
### Benötigte Werkzeuge (nicht mitgeliefert)



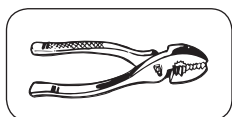
Kreuzschlitzschraubendreher



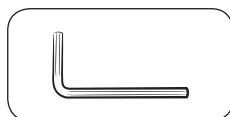
Schlitzschraubendreher



Steckschlüssel 10 mm  
( $\frac{3}{8}$  Zoll)



Zange



Inbusschlüssel 5 mm  
( $\frac{1}{4}$  Zoll)

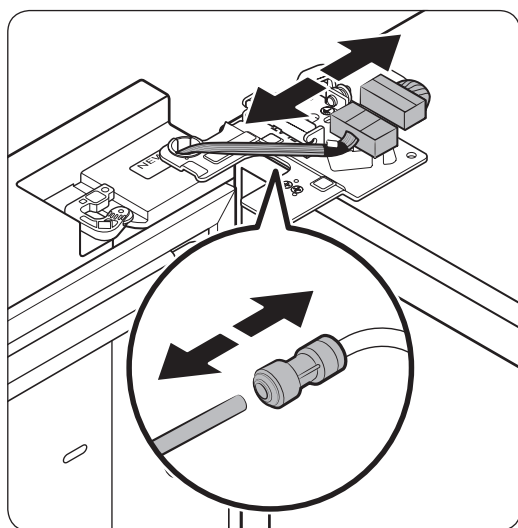
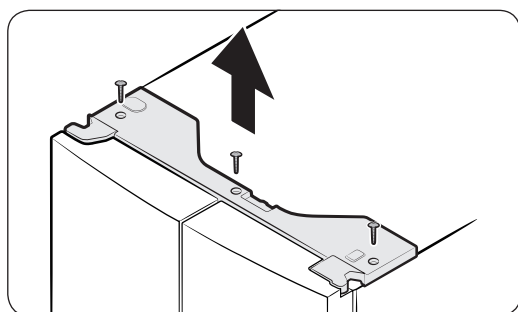
## So bauen Sie die neuen Scharniere ein

### Trennen des Wasseranschlusses

#### **VORSICHT**

- Achten Sie beim Anschließen der Wasserschläuche darauf, dass die Farben passen. (nur für das Modell mit Wasserspender)
- Um Wasseraustritt zu verhindern, muss jeder Wasserschlauch vollständig in die Mitte der transparenten Kupplung hineingeschoben. (nur für das Modell mit Wasserspender)
- Stellen Sie sicher, dass der Wasserschlauch nicht beschädigt ist. (nur für das Modell mit Wasserspender)

### Ausbauen der Türen der Kühl-/Gefrierkombination

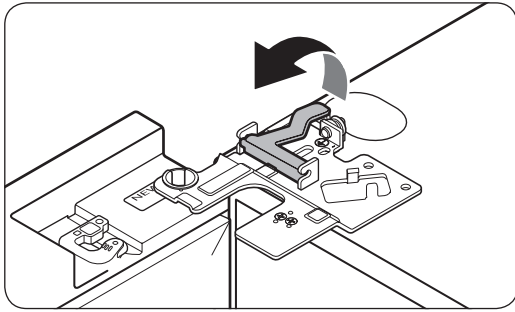


1. Entfernen Sie bei geschlossenen Türen die (3) Schrauben an der oberen Abdeckung mit einem Kreuzschlitzschraubendreher. Ziehen Sie die obere Abdeckung mit den Anschlüssen nach oben heraus.

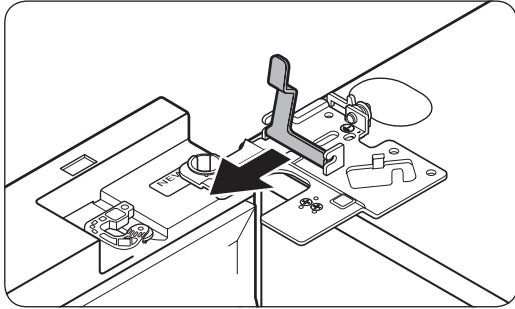
2. Trennen Sie die beiden Kabelanschlüsse an der linken Tür. Die Anordnung der Anschlüsse hängt vom jeweiligen Modell ab.

#### **VORSICHT**

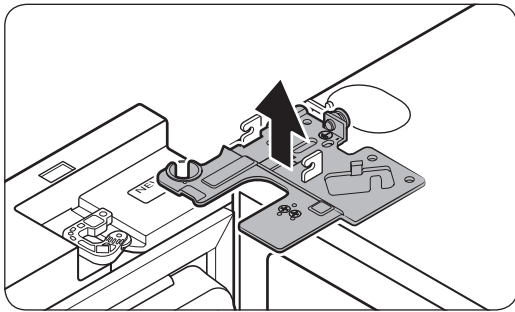
- Entfernen Sie nicht beide Türen gleichzeitig. Achten Sie darauf, jeweils eine Tür nach der anderen zu entfernen. Andernfalls kann eine der beiden Türen hinfallen und Verletzungen verursachen.
  - Stellen Sie sicher, dass der Kühlschrank ausgeschaltet ist, bevor Sie die Stecker aus der Dose ziehen.
3. Trennen Sie den Wasserschlauch vom Anschluss an der linken Tür (siehe Abbildung).
    - Dieser Schritt gilt nicht für die Modelle ohne AutoFill-Krug und Wasserspender.



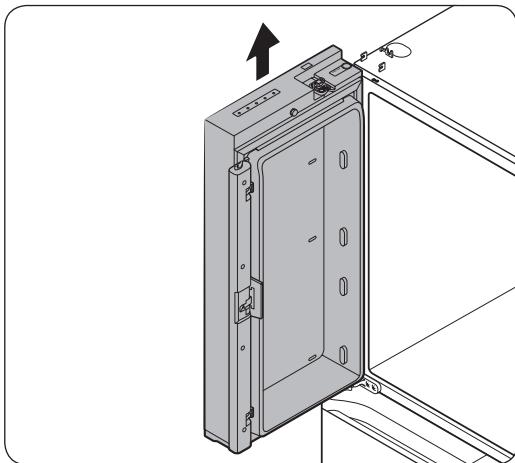
4. Ziehen Sie die Klemme in mehreren Schritten vorsichtig auf. Um Verletzungen der Finger zu vermeiden, dürfen Sie nicht plötzlich eine Kraft auf die Klemme ausüben.



5. Ziehen Sie die Klemme heraus, um sie zu entfernen.



6. Öffnen Sie die Tür im 90 Grad-Winkel. Halten Sie die Tür fest und ziehen Sie das obere Scharnier nach oben heraus. Achten Sie beim Entfernen des Scharniers darauf, die Verbindungskabel nicht zu beschädigen.

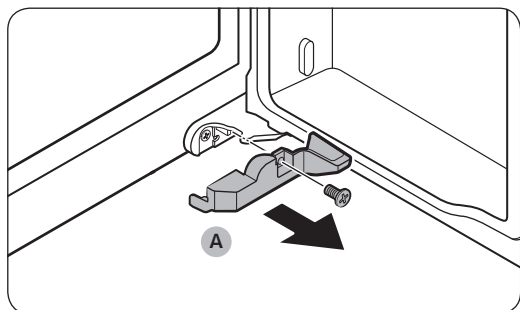


7. Ziehen Sie die Tür vorsichtig nach oben heraus. Vermeiden Sie übermäßige Krafteinwirkung auf die Tür. Die Tür kann herunterfallen und Verletzungen verursachen.
8. Legen Sie die Tür auf eine ebene Fläche.
9. Wiederholen Sie mit der anderen Tür die Schritte 1-8, mit Ausnahme von Schritt 3. An der Tür auf der rechten Seite befindet sich kein Wasserschlauch.
  - Schritt 2 gilt nicht für die Modelle ohne Vitrintentür.

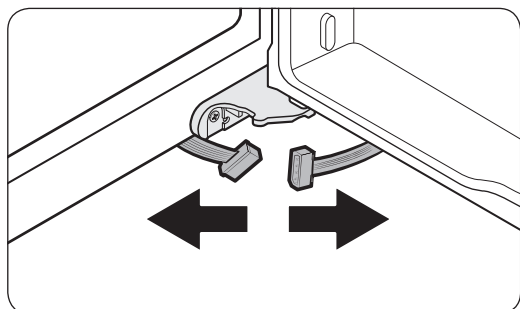
## Ausbauen der Türen des Gefrierabteils

### ⚠ VORSICHT

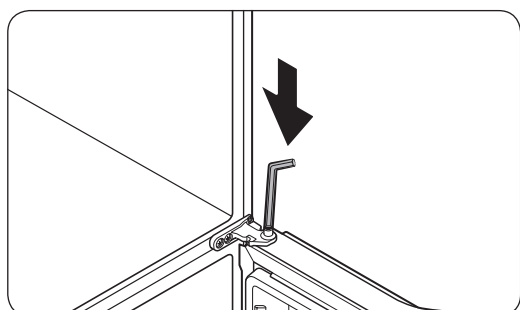
- Um die Türen des Gefrierabteils entfernen zu können, müssen Sie zunächst die Türen des Kühlabteils ausbauen.
- Beim Trennen der unteren Anschlüsse ist Vorsicht geboten.



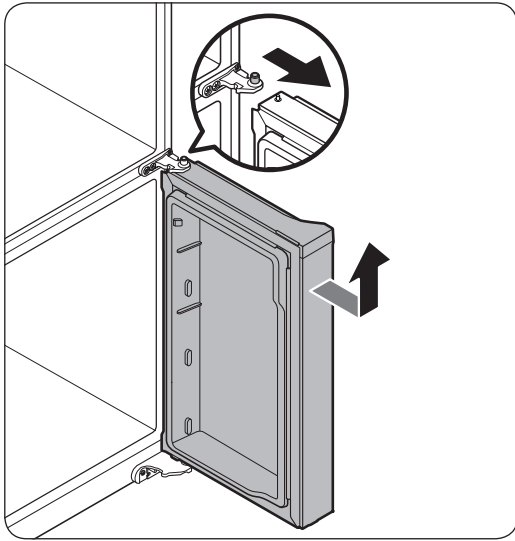
1. Öffnen Sie die Tür des Gefrierabteils.
2. Entfernen Sie die Schrauben zur Befestigung der **Abdeckung (A)** mit einem Kreuzschlitzschraubendreher.
  - Dieser Schritt gilt nur für die rechte Tür des Gefrierabteils (Cool Select+ Tür).



3. Trennen Sie die Kabelverbinder.
  - Dieser Schritt gilt nur für die rechte Tür des Gefrierabteils (Cool Select+ Tür).

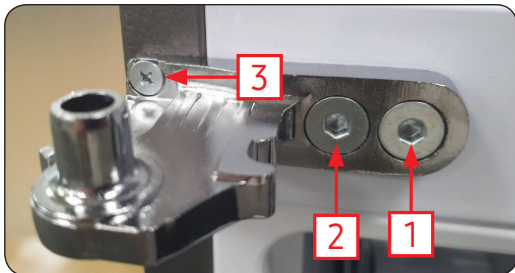


4. Wenden Sie sich dem Scharnierbolzen zu. Halten Sie die Tür mit einer Hand fest und verwenden Sie einen Schlitzschraubendreher oder einen Inbusschlüssel, um den Bolzen nach unten zu drücken. Halten Sie die Tür gut fest, damit sie nicht herunterfällt.



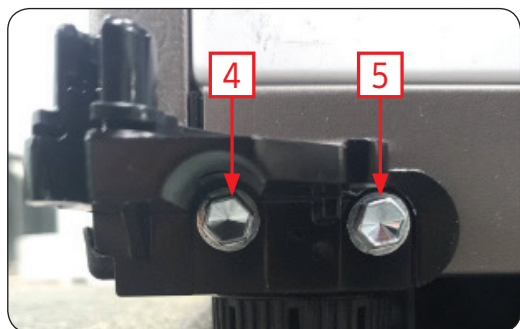
5. Um jeden Kontakt mit dem mittleren Scharnier zu vermeiden, kippen Sie die Tür leicht nach vorne und heben Sie sie dann heraus.
6. Wiederholen Sie mit der anderen Tür die Schritte 1-5, mit Ausnahme von Schritt 2 und 3.

### Mittleres Scharnier



1. Um das mittlere Scharnier zu lösen, entfernen Sie die eine (1) Schraube (3) mit einem (+) Schraubendreher und die zwei (2) Bolzen (1, 2) mit einem 4,95 mm Sechskantschlüssel.
- \* Um ein Verschieben des Scharniers zu verhindern, müssen Sie beim Zusammenbau des Scharniers darauf achten, dass Sie es in der nachfolgend beschriebenen Reihenfolge befestigen.  
: Bolzen (1) → Bolzen (2) → Schraube (3)

## Unteres Scharnier



1. Entfernen Sie die 2 Bolzen (4, 5) mit einem 10-mm-Steckschlüssel und trennen Sie dann das untere Scharnier.

\* Um ein Verschieben des Scharniers zu verhindern, müssen Sie beim Zusammenbau des Scharniers darauf achten, dass Sie es in der nachfolgend beschriebenen Reihenfolge befestigen. Bolzen (4) → Bolzen (5)

2. Nach dem Austausch des oberen, mittleren und/oder unteren Scharniers können Sie sie in umgekehrter Reihenfolge wieder montieren.

### **VORSICHT**

- Stellen Sie sicher, dass die Kabelverbinder richtig angeschlossen sind.
- Achten Sie beim Befestigen der oberen Abdeckung darauf, die Kabel nicht zu beschädigen.



# Onderhoudshandleiding voor gebruikers

---

**MODELCODE: RF\*\*A9771\*, RF\*\*A9671\*, RF\*\*A9071\*, RF\*\*A9675\***

---

1. U kunt kijken waar u vervangende onderdelen kunt kopen via <http://samsung.com/support>
2. Ga naar de site voor het kopen van onderdelen en voer de modelcode van uw product in om de verkrijgbare onderdelen te zien. De modelcode staat op het etiket aan de buitenkant van uw product.
  - U kunt de modelcode en versie vinden op het etiket met de streepjescode linksonder op het product.
3. Zorg er bij vervangende onderdelen voor dat de naam van het onderdeel overeenkomt met die in de afbeelding in deze handleiding.
  - Onderdelen die door de gebruiker onderhouden kunnen worden, zijn beperkt tot handgrepen (alleen voor sommige modellen), afdichtingen, laden en scharnieren.

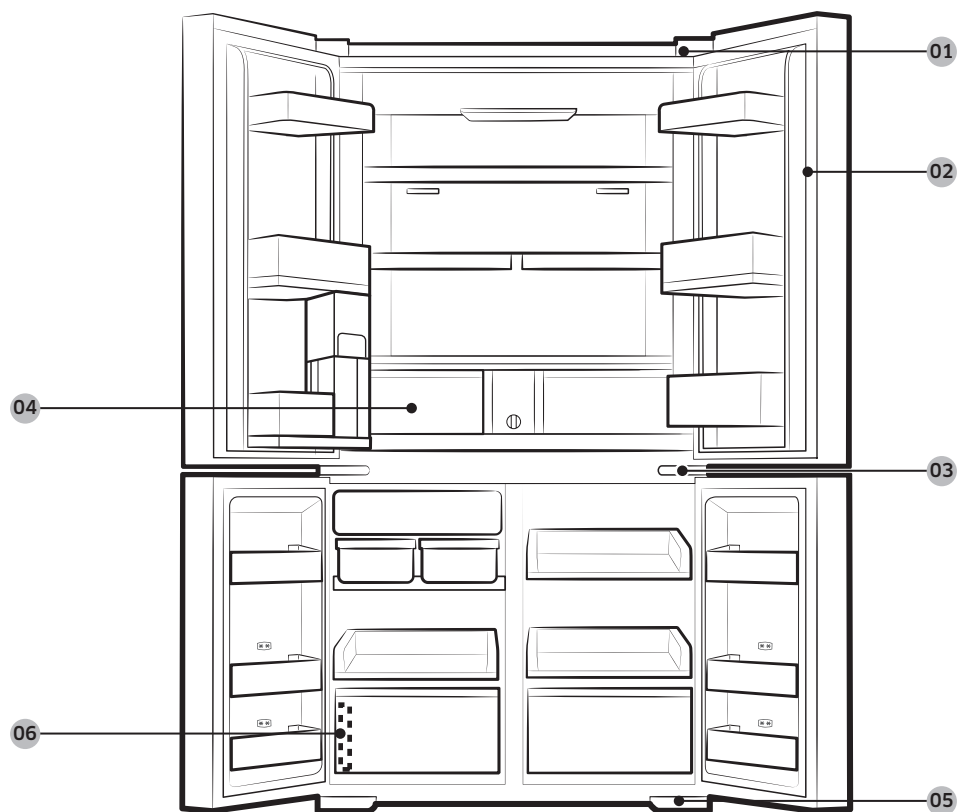
## **OPMERKING**

Na reparatie door een niet-geautoriseerde serviceprovider, zelfreparatie of niet-professionele reparatie van het product, is Samsung niet aansprakelijk voor schade aan het product, letsel of andere problemen met de productveiligheid als gevolg van een poging om het product te repareren waarbij deze reparatie- en onderhoudsinstructies niet zorgvuldig zijn opgevolgd. Eventuele schade aan het product die wordt veroorzaakt door een poging om het product te repareren door een andere persoon dan een door Samsung gecertificeerde serviceprovider, wordt niet gedekt door de garantie.

## **LET OP**

- De op de site vermelde onderdeelnaam kan afwijken van die in deze handleiding. Zorg ervoor dat u de juiste onderdeelnaam kiest.
- Bij het vervangen van scharnieren moet u uiterst voorzichtig te werk gaan, omdat de deur moet worden verwijderd.
- Draag veiligheidshandschoenen bij het uitvoeren van reparaties.

Het werkelijke uiterlijk en de meegeleverde onderdelen van uw koelkast kunnen afwijken, afhankelijk van het model en het land.



**01** Bovenste scharnier

**02** Afdichting

**03** Middenscharnier

**04** Lade

**05** Onderste scharnier

**06** Etiket met streepjescode

## Vervangen van afdichtingen

---

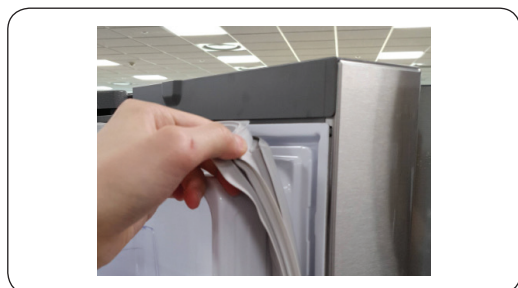
### LET OP

Zorg ervoor dat u de afdichting stevig vastzet. Anders kan er koude lucht uit de koelkast lekken.

### De afdichting verwijderen



Open de deur en verwijder de afdichting van de deur.



### De afdichting vervangen

Bevestig een nieuwe afdichting aan de koelkastdeur. Zorg ervoor dat er geen ruimte is tussen de nieuwe afdichting en de deur.

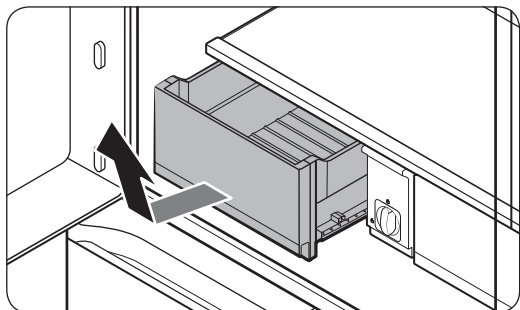
## Vervangen van laden

---

### ⚠ LET OP

Controleer dat de lade op juiste wijze in de rail wordt geplaatst tijdens de montage.

### De laden verwijderen



Til de voorkant van de lade voorzichtig op en schuif deze eruit.

- U kunt beter eerst de deurbakken verwijderen voordat u de lade verwijdert. Zo voorkomt u schade aan de deurbakken.
- Om de lade weer te plaatsen, steekt u deze in de frameraïls en schuift u de lade naar binnen.

### De laden opnieuw plaatsen

Bij het opnieuw plaatsen van de laden volgt u de omgekeerde volgorde van de desbetreffende stappen voor verwijdering

## Vervangen van scharnieren

Voor het vervangen van de scharnieren moet u eerst de deur verwijderen.

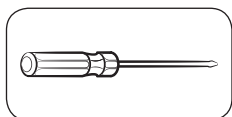
### LET OP

- Ga bijzonder voorzichtig te werk bij het verwijderen van de deuren, want de deuren zijn zwaar.
- Plaats voordat u de scharnieren vervangt een zachte ondergrond zoals karton op de vloer om te voorkomen dat de deur bekrast wordt wanneer u deze neerzet.
- Aangezien de scharnieren zorgvuldig moeten worden behandeld en vervangen door twee of meer personen, raden we u aan de hulp van een professionele technische service in te roepen.
- Als u het scharnier verwijdert zonder de deur vast te houden, kan de deur vallen en verwondingen veroorzaken.
- Zorg ervoor dat de pen stevig is vastgezet op het scharnier.
- Controleer of het scharnier stevig vastzit op de kast.
- Zorg ervoor dat de kabelansluitingen goed zijn aangesloten.
- Ga voorzichtig te werk om de kabels niet te beschadigen bij het bevestigen van de bovenkap.

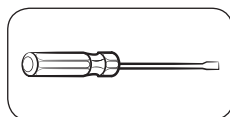
### WAARSCHUWING

- Het vereist minimaal 2 personen om de koelkast te kantelen of neer te leggen.
- Haal de stekker uit het stopcontact voordat u de deuren omkeert.

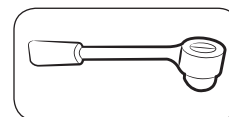
### Vereist gereedschap (niet meegeleverd)



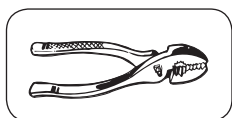
Kruiskopschroevendraaier



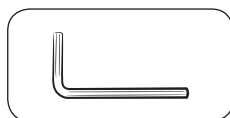
Platte schroevendraaier



Dopsleutel 10 mm



Tang



Inbussleutel 5 mm

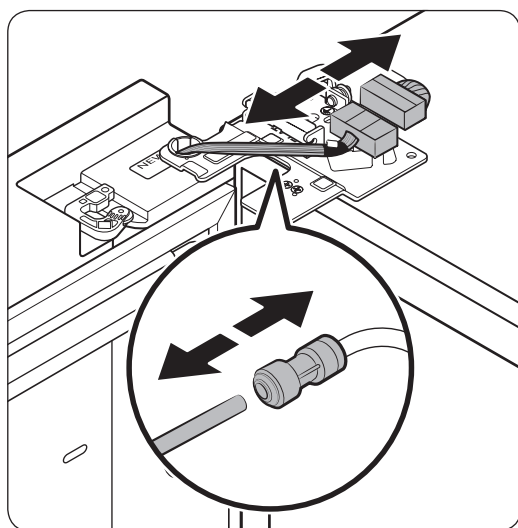
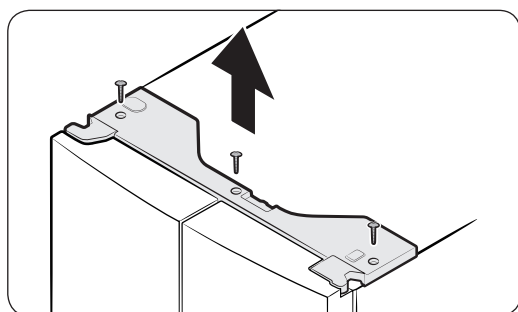
## De scharnieren vervangen

### Ontkoppel de waterslang

#### **LET OP**

- Zorg bij het aansluiten ervoor dat de kleuren van de waterslangen overeenkomen. (alleen voor modellen met dispenser)
- Elke waterslang moet volledig in het midden van het transparante koppelstuk worden geplaatst om waterlekken te voorkomen. (alleen voor modellen met dispenser)
- Zorg ervoor dat het oppervlak van de waterslang niet wordt beschadigd. (alleen voor modellen met dispenser)

### De koelkastdeuren verwijderen

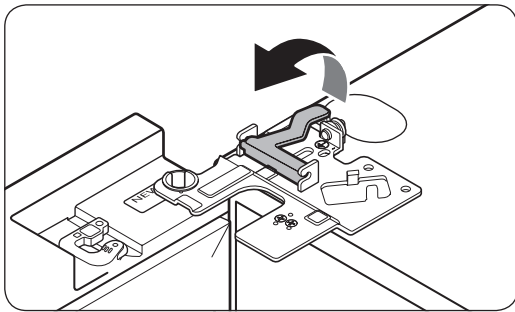


1. Sluit de deuren en verwijder met een kruiskopschroevendraaier de schroeven (x3) van de bovenkap. Trek de bovenkap omhoog en verwijder deze met de aansluitingen.

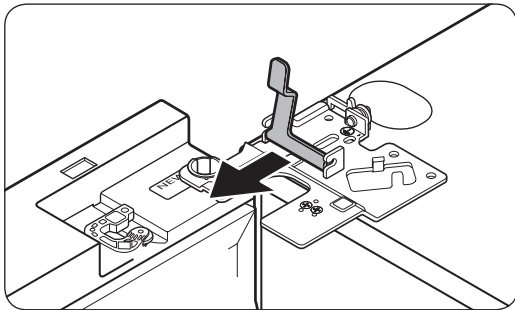
2. Maak de twee kabelaansluitingen op de linkerdeur los. De plaats van de aansluitingen hangt van het model af.

#### **LET OP**

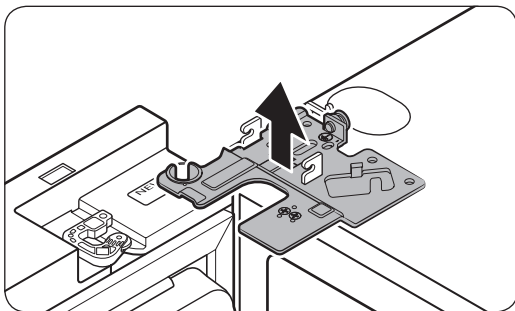
- Verwijder beide deuren niet tegelijkertijd. Verwijder de deuren altijd één voor één. De deuren kunnen anders vallen en lichamelijk letsel veroorzaken.
  - Controleer of de koelkast is uitgeschakeld voordat u de aansluitingen losmaakt.
3. Maak de waterslang los van het koppelstuk op de linkerdeur, zoals weergegeven.
    - Deze stap is niet van toepassing op de modellen zonder de automatisch gevulde kan en de waterdispenser.



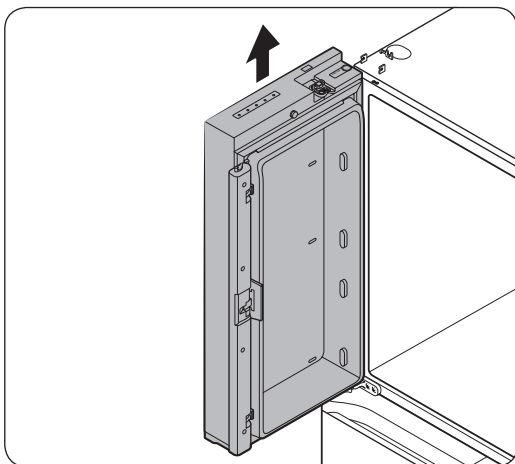
4. Trek de klem stapsgewijs voorzichtig omhoog. Pas geen plotselinge kracht toe op de klem om vingerletsel te voorkomen.



5. Til de klem op om deze te verwijderen.



6. Open de deur 90 graden. Houd de deur vast, trek het bovenste scharnier omhoog en verwijder dit. Let erop dat u tijdens het verwijderen van het scharnier de bedrading van de aansluiting niet beschadigt.

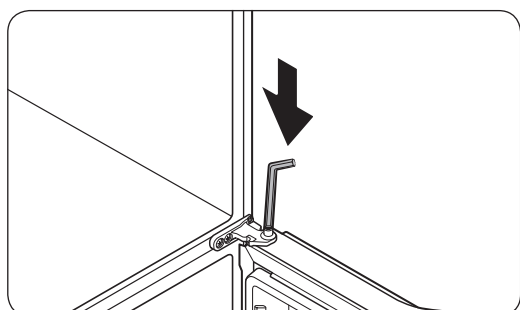
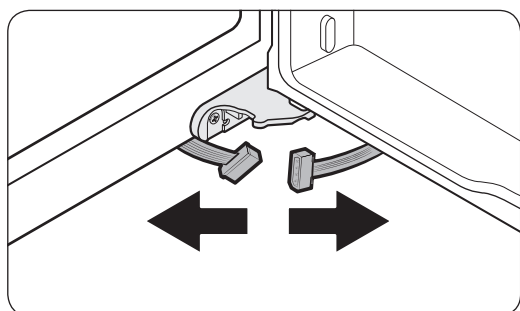
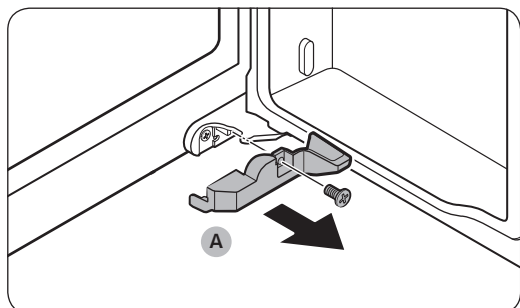


7. Til de deur voorzichtig verticaal op om deze te verwijderen. Oefen geen buitensporige kracht op de deur uit. De deur kan vallen en lichamelijk letsel veroorzaken.
8. Leg de deur neer op een vlakke ondergrond.
9. Herhaal stap 1-8 voor de andere deur, met uitzondering van stap 3. Er is geen waterslang aanwezig op de rechterdeur.
  - Stap 2 is niet van toepassing op de modellen zonder etalagedeur.

## De vriezerdeuren verwijderen

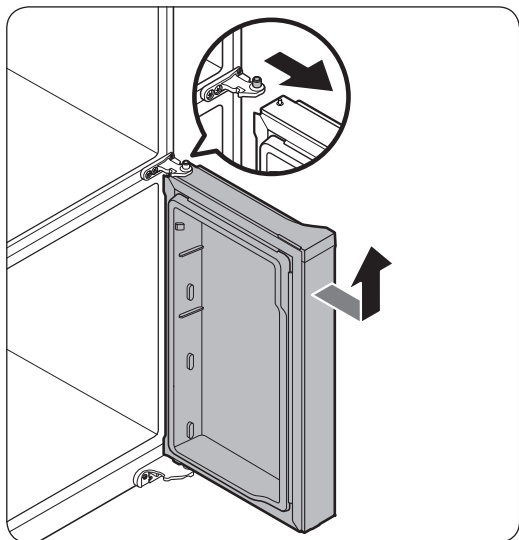
### ⚠ LET OP

- Zorg dat u de koelkastdeuren hebt verwijderd voordat u de deuren van de vriezer verwijdert.
- Wees voorzichtig wanneer u de onderste aansluitingen losmaakt.



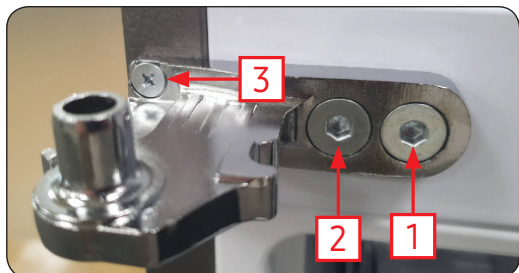
1. Open de vriezerdeur.
2. Gebruik een kruiskopschroevendraaier om de schroef te verwijderen waarmee de **afdekking (A)** is bevestigd.
  - Deze stap is alleen van toepassing op de vriezerdeur aan de rechterkant (Cool Select+-deur).
3. Koppel de kabelaansluitingen los.
  - Deze stap is alleen van toepassing op de vriezerdeur aan de rechterkant (Cool Select+-deur).
4. Zoek de scharnierpen. Terwijl u de deur met één hand vasthoudt, duwt u de pen met een platte schroevendraaier of inbussleutel omlaag. Zorg dat u de deur vasthoudt zodat deze niet valt.





5. Voorkom contact met het middelste scharnier en kantel de deur iets naar voren; til de deur vervolgens op om deze te verwijderen.
6. Herhaal stap 1-5 voor de andere deur, met uitzondering van stap 2 en 3.

### Middenscharnier

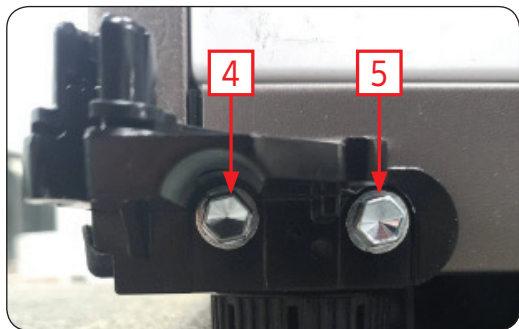


1. Verwijder 1 schroef (3) met een kruiskopschroevendraaier en verwijder de 2 bouten (1, 2) met een inbussleutel van 4,95 mm om het middelste scharnier te verwijderen.

\* Zorg er bij het opnieuw monteren van het scharnier voor dat u dit in de omgekeerde volgorde aanbrengt om te voorkomen dat het scharnier wordt verplaatst.

: Bout (1) → Bout (2) → Schroef (3)

## Onderste scharnier



1. Verwijder de 2 bouten (4, 5) met een dopsleutel van 10 mm en verwijder het onderste scharnier.
  - \* Zorg er bij het opnieuw monteren van het scharnier voor dat u dit in de omgekeerde volgorde aanbrengt om te voorkomen dat het scharnier wordt verplaatst: Bout (4) → Bout (5).
2. Monteer in omgekeerde volgorde van het demonteren nadat het bovenste, middelste en/of onderste scharnier is vervangen.

### **LET OP**

- Zorg ervoor dat de kabelaansluitingen goed zijn aangesloten.
- Ga voorzichtig te werk om de kabels niet te beschadigen bij het bevestigen van de bovenkap.

# Manual de mantenimiento del usuario

---

## CÓDIGO DE MODELO: RF\*\*A9771\*, RF\*\*A9671\*, RF\*\*A9071\*, RF\*\*A9675\*

---

1. Compruebe dónde puede comprar las piezas de repuesto en <http://samsung.com/support>
2. Visite el sitio de compra de piezas e introduzca el código del modelo de su producto para consultar las piezas disponibles para compra. El código del modelo está en una etiqueta en la parte exterior de su producto.
  - Puede comprobar el código y la versión del modelo en la etiqueta del código de barras en la parte inferior izquierda del producto.
3. Para las piezas de repuesto, asegúrese de que el nombre de la pieza coincida con el de la ilustración de este manual.
  - Las piezas que el usuario puede reparar se limitan a los tiradores (solo en algunos modelos), las juntas, los cajones y las bisagras.

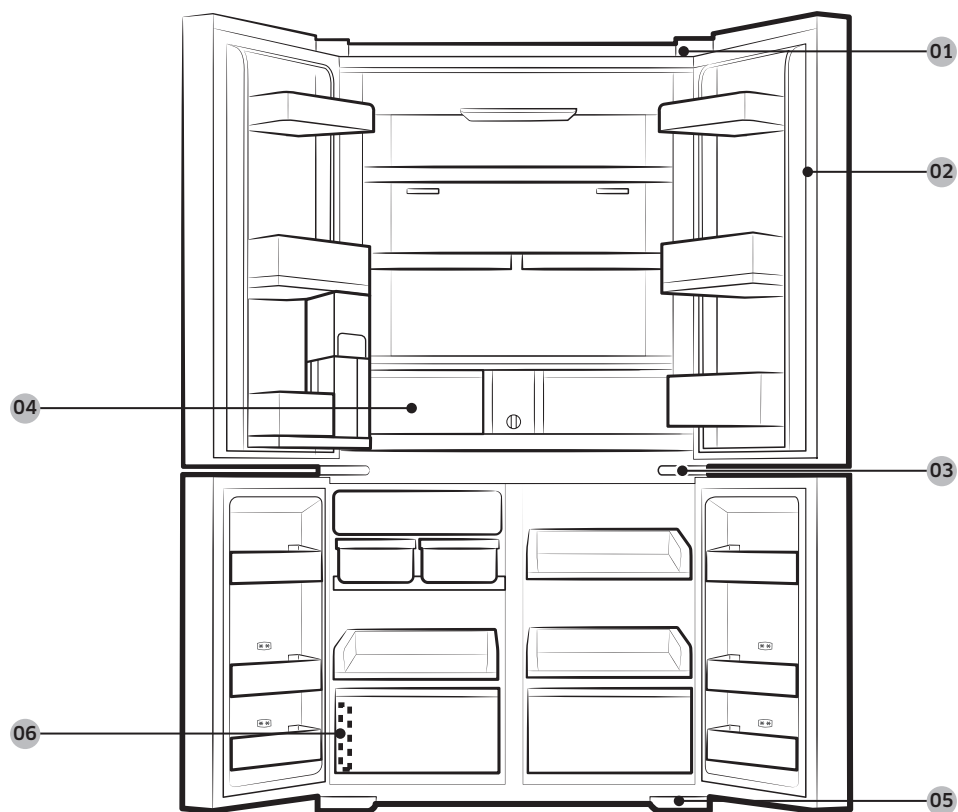
### **NOTA**

Tras una reparación por parte de un proveedor de servicios no autorizado, una autoreparación o una reparación del producto por parte de una persona no profesional, Samsung no se hace responsable de ningún daño al producto, ninguna lesión o cualquier otro problema de seguridad del producto causado por cualquier intento de reparación del producto que no siga meticulosamente estas instrucciones de reparación y mantenimiento. Cualquier daño al producto causado por un intento de reparación por parte de cualquier persona que no sea un proveedor de servicios certificado de Samsung no estará cubierto por la garantía.

### **PRECAUCIÓN**

- El nombre de la pieza que aparece en el sitio puede ser diferente del que aparece en este manual. Asegúrese de elegir el nombre de la pieza correcto.
- La sustitución de las bisagras requiere extrema precaución porque implica desmontar la puerta.
- Asegúrese de usar guantes de seguridad al hacer las reparaciones.

La imagen real y las piezas proporcionadas con el frigorífico pueden variar en función del modelo y del país.



**01** Bisagra superior

**02** Junta

**03** Bisagra central

**04** Cajón

**05** Bisagra inferior

**06** Etiqueta de código de barras

## Sustitución de la junta

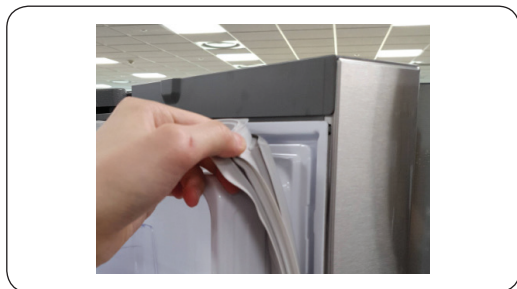
### PRECAUCIÓN

Asegúrese de que la junta queda firmemente colocada. De lo contrario, el aire frío del frigorífico puede filtrarse.

### Retirar la junta



Abra la puerta y retire la junta de la puerta.



### Sustituir la junta

Ponga una junta nueva en la puerta del frigorífico. Asegúrese de que no hay holguras entre la nueva junta y la puerta.

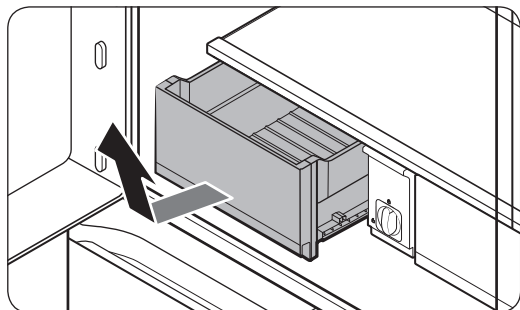
## Sustitución del cajón

---

### PRECAUCIÓN

Compruebe que el cajón queda insertado correctamente en el riel durante el montaje.

### Retirar los cajones



Levante con cuidado la parte frontal del cajón y deslícelo hacia afuera.

- Le aconsejamos extraer los compartimentos de la puerta antes que el cajón. De esta manera se evita que se produzcan daños en los compartimentos de la puerta.
- Para volver a introducirlo, inserte el cajón en los rieles del marco y luego deslícelo hacia adentro.

### Volver a colocar los cajones

La colocación de los cajones sigue el orden inverso al de sus respectivos pasos de extracción.

## Sustitución de la bisagra

Para sustituir las bisagras debe quitar primero las puertas.

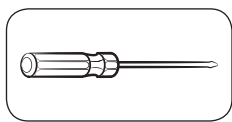
### PRECAUCIÓN

- Al retirar las puertas, tenga mucha precaución porque son pesadas.
- Antes de sustituir las bisagras, ponga un elemento blando, como un cartón, en el suelo para evitar arañazos en la puerta cuando la pose.
- Como las bisagras deben manipularse con cuidado y ser sustituidas por dos o más personas, le recomendamos que llame al servicio técnico profesional.
- Si retira la bisagra sin sujetar la puerta, esta puede caer y causar lesiones.
- Asegúrese de que el eje está firmemente sujeto a la bisagra.
- Compruebe que la bisagra está firmemente sujeta a la carcasa.
- Asegúrese de que los conectores del cable están conectados correctamente.
- Cuando retire la cubierta superior tenga cuidado de no dañar los cables.

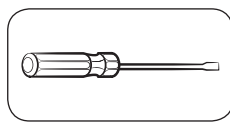
### ADVERTENCIA

- Para inclinar o colocar el frigorífico son necesarias como mínimo 2 personas.
- Desenchufe el cable de alimentación antes de invertir las puertas.

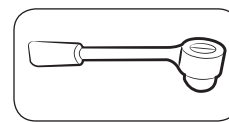
### Herramientas necesarias (no suministradas)



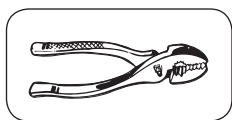
Destornillador Phillips



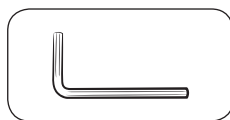
Destornillador de punta plana



Llave de tubo  $\frac{3}{8}$ " (10 mm)



Alicates



Llave Allen  $\frac{1}{4}$ " (5 mm)

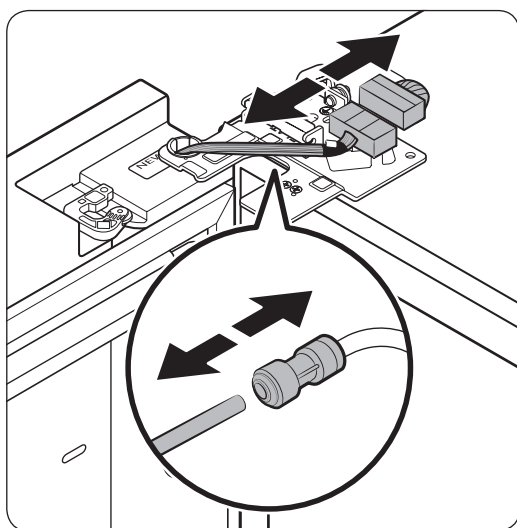
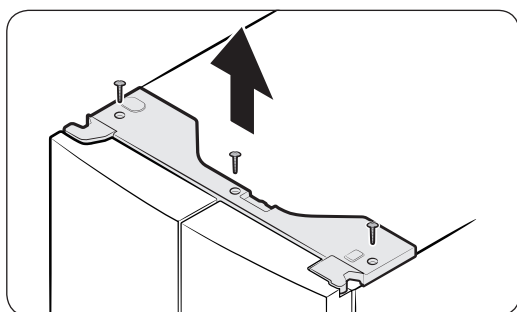
## Sustituir las bisagras

### Desconexión de la tubería de agua

#### PRECAUCIÓN

- Asegúrese de que las mangueras de agua están conectadas y los colores coinciden. (solo para el modelo con dispensador)
- A fin de evitar fugas de agua, debe insertar cada manguera de agua completamente en el centro del acoplador transparente. (solo para el modelo con dispensador)
- Asegúrese de que la superficie de la manguera de agua no esté dañada. (solo para el modelo con dispensador)

### Desmontaje de las puertas del frigorífico



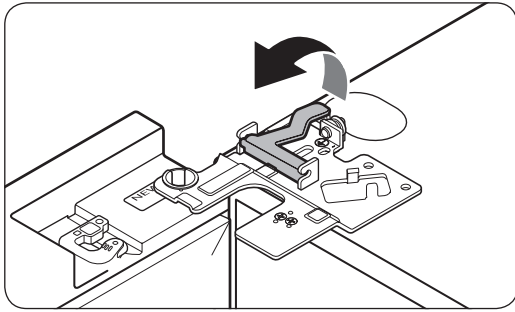
1. Con las puertas cerradas, retire los tornillos (3) de la cubierta superior con un destornillador Phillips. Levante y retire la cubierta superior con los conectores.

2. Desconecte los dos conectores de cables de la puerta izquierda. La posición de los conectores cambia según el modelo.

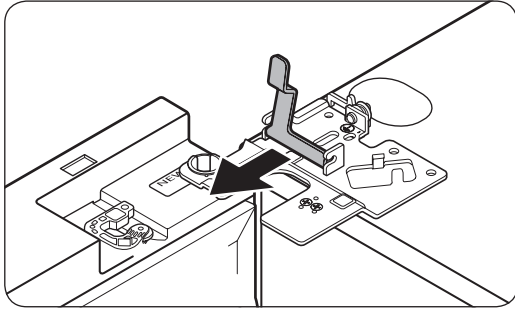
#### PRECAUCIÓN

- No retire las dos puertas al mismo tiempo. Retire una sola puerta de cada vez. De lo contrario, una de las puertas podría caer y causar lesiones físicas.
  - Asegúrese de que el frigorífico está apagado antes de desconectar los conectores.
3. Desconecte el tubo de agua del acoplador de la puerta izquierda como se muestra.
    - Este paso no se aplica a los modelos sin la jarra de autorrelleno y el dispensador de agua.

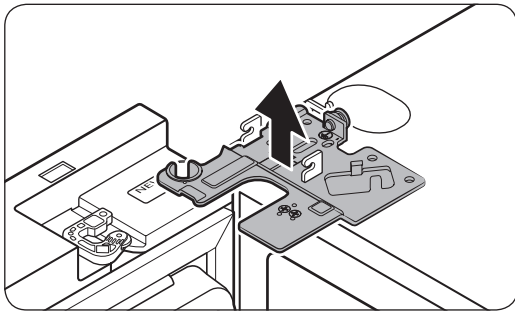




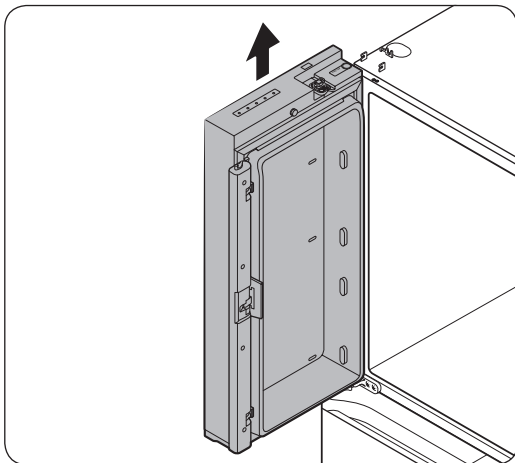
4. Levante con cuidado la abrazadera en varios pasos. A fin de evitar lesiones en los dedos, no aplique una fuerza repentina sobre la abrazadera.



5. Tire de la abrazadera hacia arriba para retirarla.



6. Abra la puerta 90 grados. Sujutando la puerta, tire y quite la bisagra superior. Cuando retire la bisagra, tenga cuidado de no dañar los cables del conector.

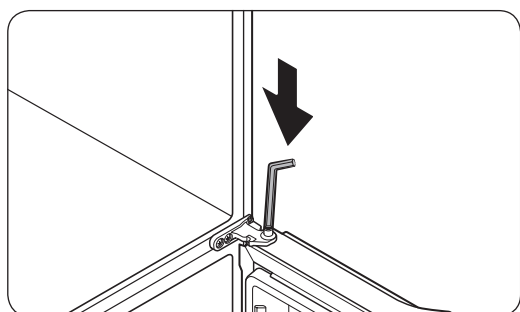
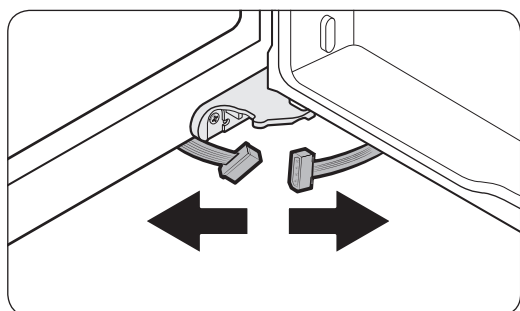
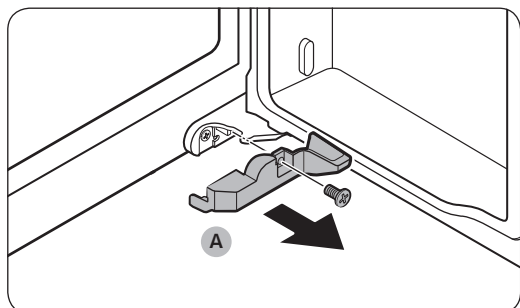


7. Levante con cuidado la puerta en sentido vertical para retirarla. No aplique una fuerza excesiva sobre la puerta. La puerta podría caer y causar lesiones físicas.
8. Deje la puerta sobre una superficie plana.
9. Repita los pasos del 1 al 8 para la otra puerta, excepto el paso 3. No hay ningún tubo del agua en la puerta lateral derecha.
  - El paso 2 no se aplica a los modelos sin la puerta con vitrina.

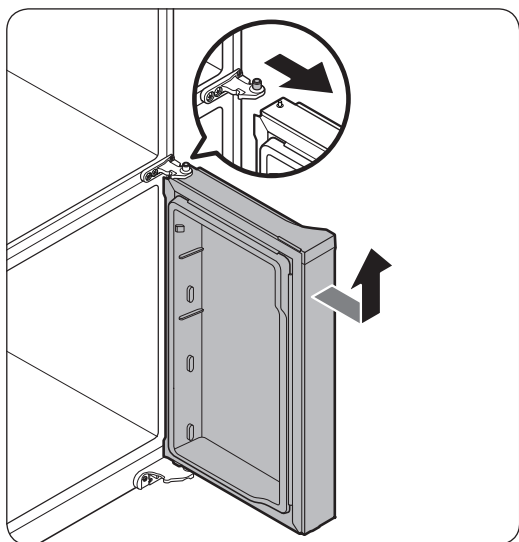
## Desmontaje de las puertas del congelador

### PRECAUCIÓN

- Debe desmontar las puertas del frigorífico antes de desmontar las puertas del congelador.
- Tenga cuidado cuando desmonte los conectores inferiores.

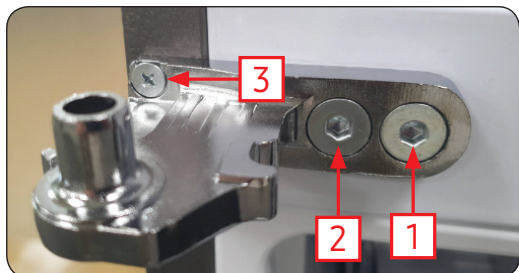


1. Abra la puerta del congelador.
2. Utilice un destornillador Phillips para retirar los tornillos que sujetan la **cubierta (A)**.
  - Este paso solo se aplica a la puerta derecha del congelador (puerta Selección de enfriamiento+).
3. Desconecte los conectores de cables.
  - Este paso solo se aplica a la puerta derecha del congelador (puerta Selección de enfriamiento+).
4. Localice el eje de la bisagra. Mientras sujeta la puerta con una mano, presione el eje hacia abajo con un destornillador de punta plana o una llave Allen. Sujete bien la puerta para evitar que se caiga.



5. Para evitar el contacto con la bisagra central, incline ligeramente la puerta hacia el frente, levántela y retírela.
6. Repita los pasos del 1 al 5 para la otra puerta, excepto los pasos 2 y 3.

### Bisagra central

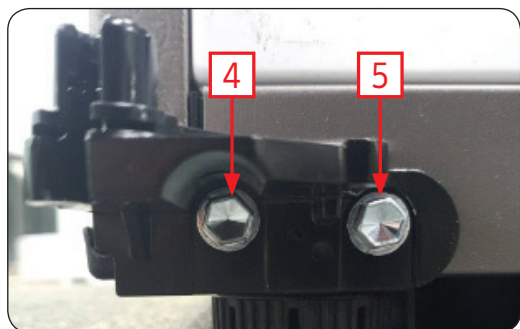


1. Retire el tornillo (3) con un destornillador (+) y retire los 2 pernos (1 y 2) con una llave hexagonal de 4,95 mm para separar la bisagra central.

\* Cuando vuelva a montar la bisagra, asegúrese de fijarla en el siguiente orden para evitar que se mueva.

: Perno (1) → Perno (2) → Tornillo (3)

## Bisagra inferior



1. Retire los 2 pernos (4, 5) con una llave de tubo de 10 mm y luego separe la bisagra inferior.

\* Cuando vuelva a montar la bisagra, asegúrese de fijarla en el siguiente orden para evitar que se mueva: Perno (4) → Perno (5).

2. Vuelva a montar en el orden inverso al de desmontaje después de sustituir la bisagra superior, central o inferior.

### **PRECAUCIÓN**

- Asegúrese de que los conectores del cable están conectados correctamente.
- Cuando retire la cubierta superior tenga cuidado de no dañar los cables.

# Manual de serviço do utilizador

---

## **CÓDIGO DO MODELO: RF\*\*A9771\*, RF\*\*A9671\*, RF\*\*A9071\*, RF\*\*A9675\***

---

1. Pode verificar onde comprar peças de substituição em <http://samsung.com/support>
2. Visite o site de compra de peças e introduza o código de modelo do seu produto para verificar as peças disponíveis para compra. O código de modelo encontra-se numa etiqueta na parte exterior do produto.
  - Pode verificar a versão e o código de modelo na etiqueta de código de barras existente na parte inferior esquerda do produto.
3. Para peças de substituição, certifique-se de que o nome da peça corresponde ao que se encontra na ilustração neste manual.
  - As peças que podem ser substituídas pelo utilizador estão limitadas a pegas (apenas em alguns modelos), vedantes, gavetas e dobradiças.

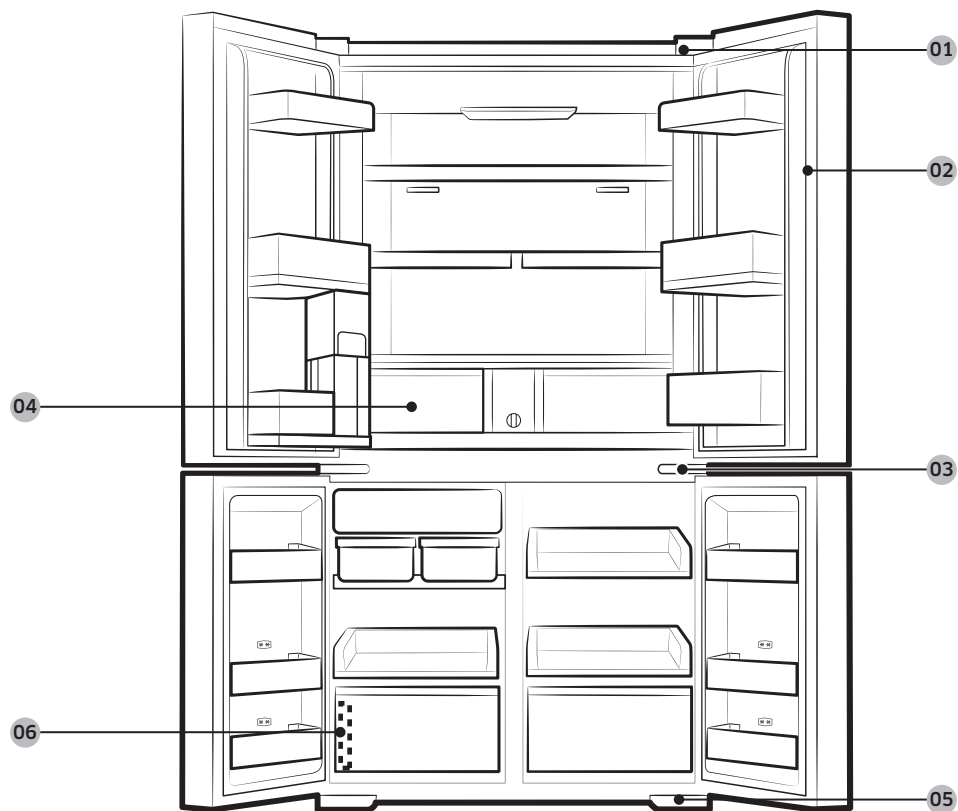
### **NOTA**

Após a reparação feita por um fornecedor de serviços não autorizado, a autorreparação ou a reparação não profissional do produto, a Samsung não se responsabiliza por quaisquer danos ao produto, lesões ou outros problemas de segurança do produto causados por qualquer tentativa de reparação do mesmo que não siga cuidadosamente estas instruções de reparação e manutenção. Quaisquer danos ao produto causados por uma tentativa de reparação do mesmo, efetuada por qualquer pessoa que não um fornecedor de serviços certificado da Samsung, não serão abrangidos pela garantia.

### **ATENÇÃO**

- O nome da peça listado no site pode ser diferente neste manual. Escolha o nome da peça correto.
- A substituição de dobradiças requer todo o cuidado, já que envolve a remoção da porta.
- Use luvas de segurança ao efetuar reparações.

Esta imagem pode diferir das peças do frigorífico fornecidas consoante o modelo e o país.



**01** Dobradiça superior

**02** Vedante

**03** Dobradiça central

**04** Gaveta

**05** Dobradiça inferior

**06** Etiqueta de código de barras

## Substituição do vedante

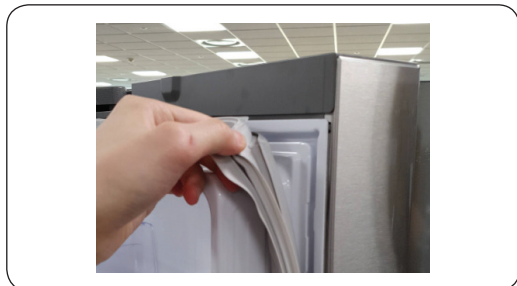
### ⚠ ATENÇÃO

Fixe o vedante firmemente. Se não o fizer, poderá haver uma fuga de ar frio do frigorífico.

### Remoção do vedante



Abra a porta e remova o vedante da porta.



### Substituir o vedante

Anexe um novo vedante à porta do frigorífico. Certifique-se de que não existe folga entre o novo suporte e a porta.

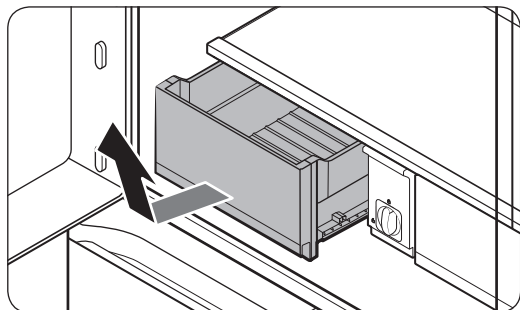
## Substituição da gaveta

---

### ⚠ ATENÇÃO

Durante a montagem, verifique se a gaveta está corretamente inserida na guia.

### Remoção das gavetas



Levante cuidadosamente a parte da frente da gaveta e faça-a deslizar para fora.

- Recomenda-se que, antes de retirar a gaveta, retire os compartimentos da porta, de modo a evitar danos a estes.
- Para voltar a inseri-la, insira a gaveta nas calhas e deslize-a para dentro.

### Reinstalação das gavetas

A reinstalação das gavetas segue a ordem inversa dos respectivos passos de remoção



## Substituição das dobradiças

Para substituir as dobradiças, tem de remover as portas primeiro.

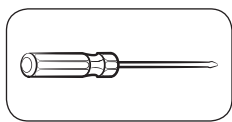
### ⚠ ATENÇÃO

- Ao remover as portas, tenha todo o cuidado porque as portas são pesadas.
- Antes de substituir as dobradiças, coloque um material protetor no chão, tal como um cartão, para impedir riscos na porta quando a pousar no chão.
- Como as dobradiças têm de ser manuseadas com cuidado e substituídas por duas ou mais pessoas, é recomendado contactar o serviço técnico profissional.
- Se remover a dobradiça sem segurar na porta, esta pode cair e provocar ferimentos.
- Certifique-se de que o eixo está firmemente fixo na dobradiça.
- Verifique se a dobradiça está firmemente fixa na estrutura principal.
- Certifique-se de que os conectores dos fios estão devidamente ligados.
- Tenha cuidado para não danificar os fios ao fixar a tampa superior.

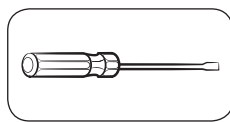
### ⚠ AVISO

- Inclinar/deitar o frigorífico requer, no mínimo, 2 pessoas.
- Desligue o cabo de alimentação antes de inverter as portas.

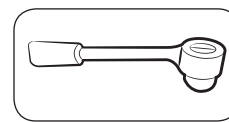
### Ferramentas necessárias (não fornecidas)



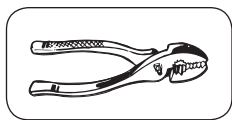
Chave Phillips



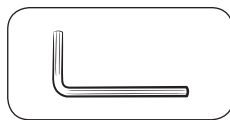
Chave de fendas



Chave de caixa  $\frac{3}{8}$ " (10 mm)



Alicate



Chave Allen  $\frac{1}{4}$ " (5 mm)

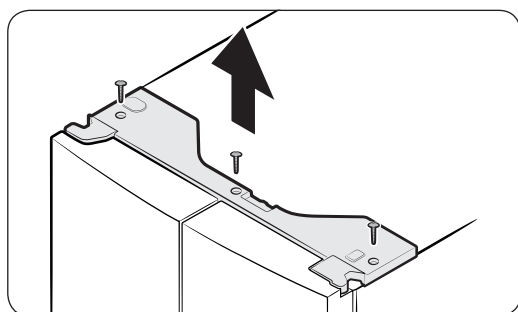
## Substituir as dobradiças

### Desligamento do tubo de água

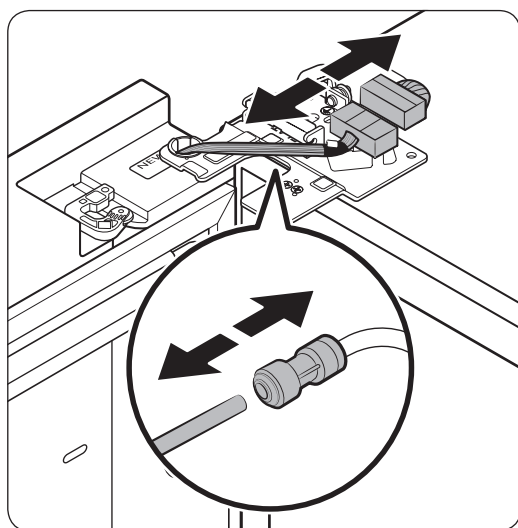
#### ⚠ ATENÇÃO

- Certifique-se de que as mangueiras de água foram ligadas com correspondência de cores. (apenas para o modelo com dispensador)
- Para impedir fugas de água, cada mangueira de água tem de ser inserida totalmente no centro do acoplador transparente. (apenas para o modelo com dispensador)
- Certifique-se de que a superfície da mangueira de água não está danificada. (apenas para o modelo com dispensador)

### Desmontagem das portas do frigorífico



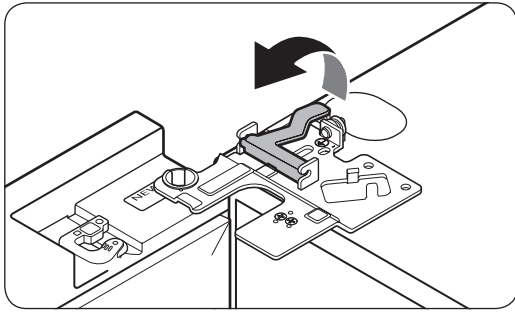
1. Com as portas fechadas, utilize uma chave Phillips para retirar os parafusos (x3) da tampa superior. Puxe e retire a tampa superior com os conectores.



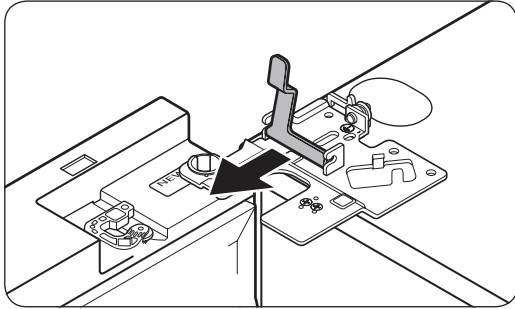
2. Desmonte os dois conectores dos fios na porta do lado esquerdo. A posição dos conectores é diferente consoante o modelo.

#### ⚠ ATENÇÃO

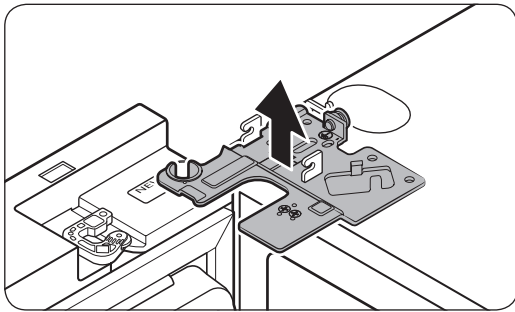
- Não retire ambas as portas ao mesmo tempo. Certifique-se de que só retira uma porta de cada vez. Caso contrário, uma delas poderá cair e provocar ferimentos.
  - Certifique-se de que o frigorífico está desligado antes de desmontar os conectores.
3. Desligue o tubo de água do acoplador da porta do lado esquerdo, conforme mostrado.
    - Este passo não se aplica a modelos sem Depósito de água de enchimento automático e dispensador de água.



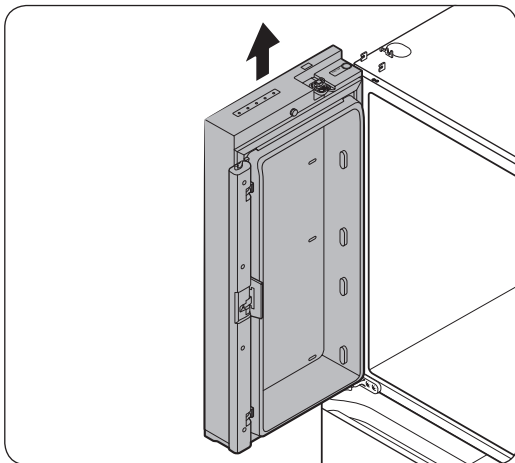
4. Levante cuidadosamente o grampo, em vários passos. Para evitar ferimentos nos dedos, não exerça força repentinamente no grampo.



5. Puxe o grampo para o retirar.



6. Abra a porta a 90 graus. Enquanto segura a porta, puxe para cima e retire a dobradiça superior. Tenha cuidado para não danificar os fios do conector ao remover a dobradiça.

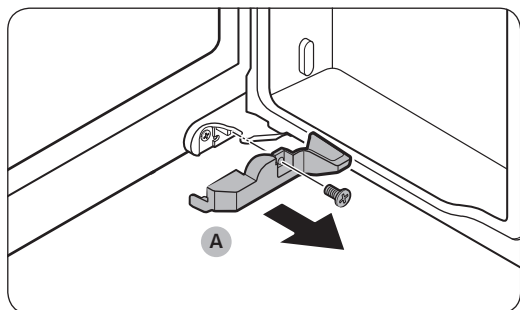


7. Levante a porta na vertical cuidadosamente para a retirar. Não exerça demasiada força sobre a porta. A porta poderá cair, provocando ferimentos.
8. Deite a porta numa superfície plana.
9. Repita os passos 1 a 8 para a outra porta, exceto o passo 3. Não existe qualquer tubo de água na porta do lado direito.
  - O passo 2 não se aplica a modelos sem porta com vitrine.

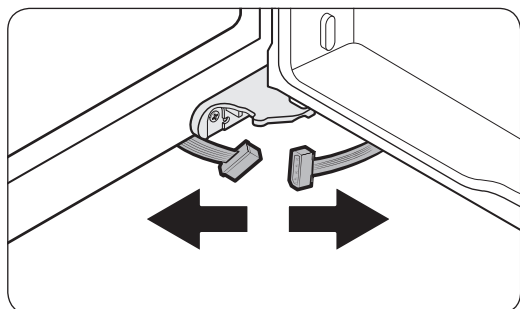
## Desmontagem das portas do congelador

### ⚠️ ATENÇÃO

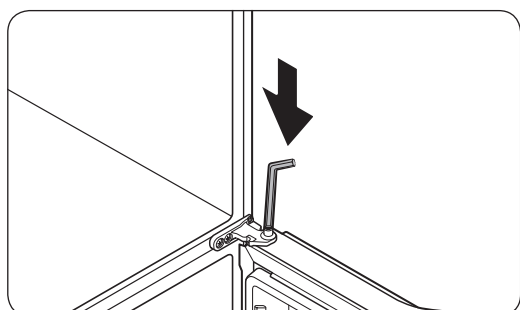
- Certifique-se de que remove as portas do frigorífico antes de remover as portas do congelador.
- Tenha cuidado ao desapertar os conectores de baixo.



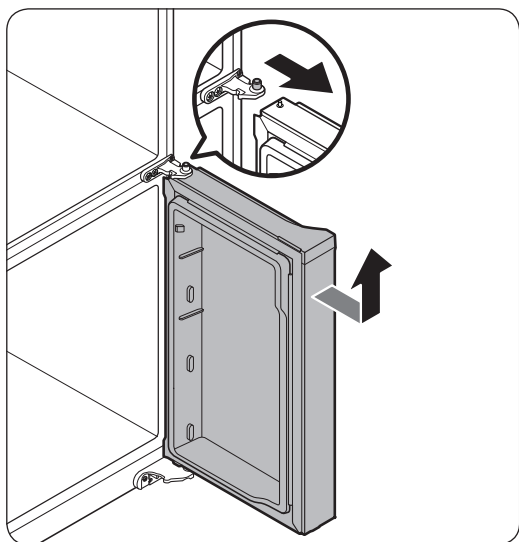
1. Abra a porta do congelador.
2. Utilize uma chave Phillips para remover o parafuso que fixa a **tampa (A)**.
  - Este passo aplica-se apenas à porta do congelador da porta direita (porta Refrigeração selecionável+).



3. Desligue os conectores dos fios.
  - Este passo aplica-se apenas à porta do congelador da porta direita (porta Refrigeração selecionável+).

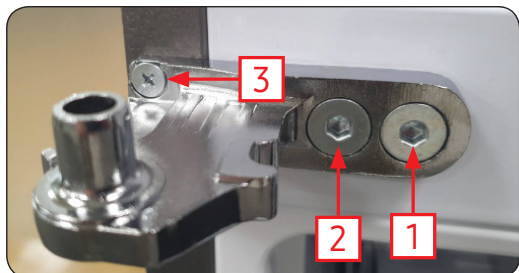


4. Localize o veio da dobradiça. Enquanto segura a porta com uma mão, utilize uma chave de fendas ou uma chave Allen para pressionar o veio para baixo. Certifique-se de que segura a porta para evitar a queda da mesma.



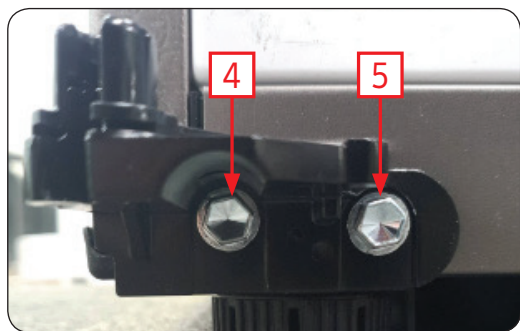
5. Para evitar o contacto com a dobradiça central, incline ligeiramente a porta para a frente e levante para a remover.
6. Repita os passos 1 a 5 para a outra porta, exceto os passos 2 e 3.

### Dobradiça central



1. Retire o parafuso (3) com uma (+) chave de fendas e retire os 2 parafusos (1, 2) com uma chave sextavada de 4,95 mm para separar a dobradiça central.
- \* Ao montar novamente a dobradiça, certifique-se de que a fixa na ordem seguinte, para evitar que se mova.  
: Parafuso (1) → Parafuso (2) → Parafuso (3)

## Dobradiça inferior



1. Remova os 2 parafusos (4, 5) com uma chave de caixa de 10 mm e separe a dobradiça inferior.

\* Ao montar novamente a dobradiça, certifique-se de que a fixa na ordem seguinte, para evitar que se mova:  
Parafuso (4) → Parafuso (5).

2. Siga a ordem oposta à desmontagem para voltar a montar após substituir as dobradiças superior, central e/ou inferior.

### **⚠ ATENÇÃO**

- Certifique-se de que os conectores dos fios estão devidamente ligados.
- Tenha cuidado para não danificar os fios ao fixar a tampa superior.

# Εγχειρίδιο σέρβις χρήστη

**ΚΩΔΙΚΟΣ ΜΟΝΤΕΛΟΥ: RF\*\*A9771\*, RF\*\*A9671\*, RF\*\*A9071\*, RF\*\*A9675\***

1. Ελέγξτε πού μπορείτε να αγοράσετε ανταλλακτικά στη διαδικτυακή τοποθεσία <http://samsung.com/support>
2. Επισκεφτείτε την τοποθεσία αγοράς ανταλλακτικών και εισαγάγετε τον κωδικό μοντέλου του προϊόντος σας, για να δείτε τα ανταλλακτικά που διατίθενται προς αγορά. Ο κωδικός μοντέλου αναγράφεται σε μια ετικέτα στην εξωτερική πλευρά του προϊόντος.
  - Μπορείτε να ελέγξετε τον κωδικό και την έκδοση του μοντέλου στην ετικέτα γραμμικού κώδικα, στο κάτω αριστερό μέρος του προϊόντος.
3. Για τα ανταλλακτικά, βεβαιωθείτε ότι το όνομα είδους αντιστοιχεί σε αυτό που εμφανίζεται στην εικόνα του παρόντος εγχειριδίου.
  - Τα εξαρτήματα που μπορούν να επισκευαστούν από τον χρήστη περιορίζονται στις λαβές (μόνο για ορισμένα μοντέλα), τα παρεμβύσματα, τα συρτάρια και τους μεντεσέδες.

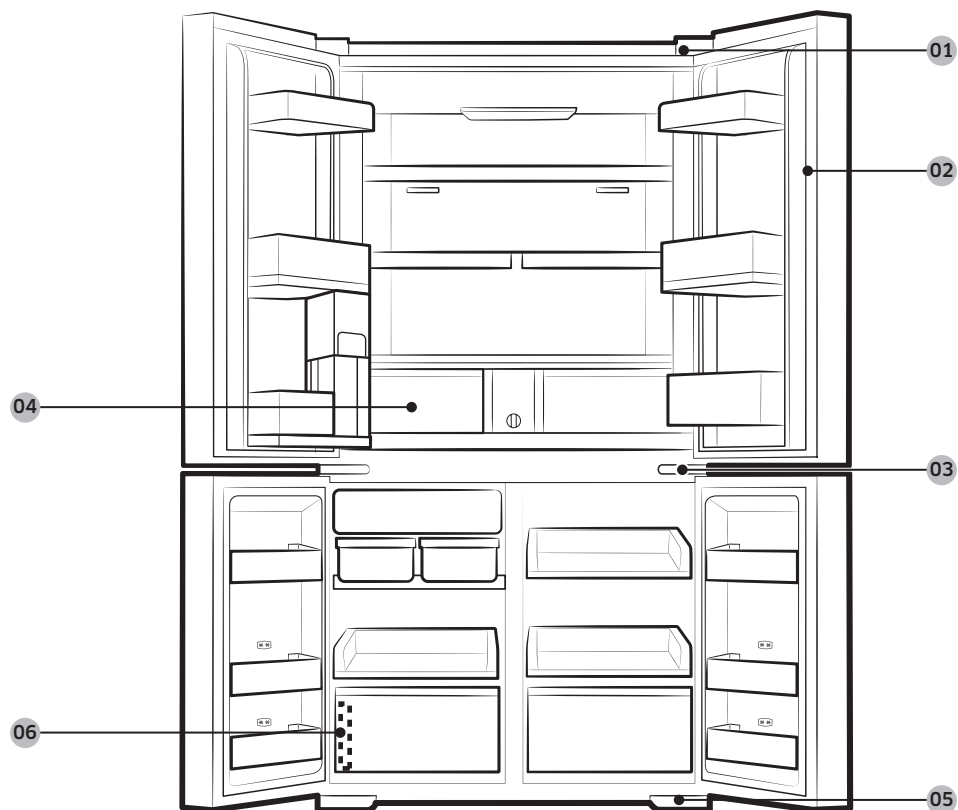
## ΣΗΜΕΙΩΣΗ

Μετά την επισκευή από μη εξουσιοδοτημένο πάροχο υπηρεσιών, επισκευή από τον χρήστη ή μη επαγγελματική επισκευή του προϊόντος, η Samsung δεν φέρει ευθύνη για οποιεσδήποτε ζημιές στο προϊόν, οποιονδήποτε τραυματισμό ή οποιοδήποτε άλλο πρόβλημα ασφαλείας του προϊόντος που προκαλείται από οποιαδήποτε απόπειρα επισκευής του προϊόντος, η οποία δεν ακολουθεί προσεκτικά αυτές τις οδηγίες επισκευής και συντήρησης. Οποιαδήποτε ζημιά στο προϊόν που προκαλείται από απόπειρα επισκευής του προϊόντος, από οποιοδήποτε άλλο άτομο εκτός από πιστοποιημένο πάροχο υπηρεσιών της Samsung, δεν θα καλύπτεται από την εγγύηση.

## ΠΡΟΣΟΧΗ

- Το όνομα είδους που εμφανίζεται στην τοποθεσία ενδέχεται να διαφέρει από εκείνο που αναφέρεται στο παρόν εγχειρίδιο. Φροντίστε να επιλέξετε το σωστό όνομα είδους.
- Για την αντικατάσταση των μεντεσέδων απαιτείται ιδιαίτερη προσοχή, επειδή περιλαμβάνει την αφαίρεση της πόρτας.
- Φροντίστε να φοράτε γάντια εργασίας ενώ πραγματοποιείτε επισκευές.

Η πραγματική εμφάνιση και τα παρεχόμενα εξαρτήματα του ψυγείου ενδέχεται να διαφέρουν, ανάλογα με το μοντέλο και τη χώρα.



**01** Επάνω μεντεσές

**03** Μεσαίος μεντεσές

**05** Κάτω μεντεσές

**02** Παρέμβυσμα

**04** Συρτάρι

**06** Ετικέτα γραμμικού κώδικα



## Αντικατάσταση παρεμβύσματος

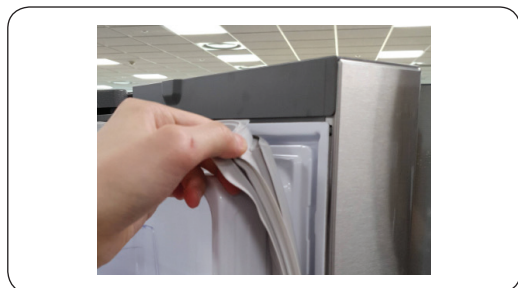
### ⚠ ΠΡΟΣΟΧΗ

Φροντίστε να προσαρτήσετε σταθερά το παρέμβυσμα. Διαφορετικά, ενδέχεται να διαρρεύσει κρύος αέρας από το ψυγείο.

### Για να αφαιρέσετε το παρέμβυσμα



Ανοίξτε την πόρτα και αφαιρέστε το παρέμβυσμα από την πόρτα.



### Για να αντικαταστήσετε το παρέμβυσμα

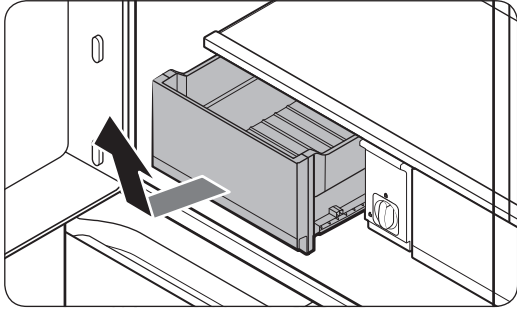
Προσαρτήστε ένα νέο παρέμβυσμα στην πόρτα του ψυγείου. Βεβαιωθείτε ότι δεν υπάρχει κενό ανάμεσα στο νέο παρέμβυσμα και την πόρτα.

## Αντικατάσταση συρταριού

### ⚠ ΠΡΟΣΟΧΗ

Βεβαιωθείτε ότι το συρτάρι έχει εισαχθεί σωστά στη ράγα κατά την τοποθέτηση.

### Για να αφαιρέσετε τα συρτάρια



Ανασηκώστε προσεκτικά το εμπρός μέρος του συρταριού και σύρετέ το έξω.

- Συνιστούμε να αφαιρέετε τα ράφια των πορτών προτού αφαιρέσετε το συρτάρι. Αυτό γίνεται για να αποτραπεί η πρόκληση ζημιάς στα ράφια των πορτών.
- Για να το επανατοποθετήσετε, εισαγάγετε το συρτάρι στις ράγες του πλαισίου και κατόπιν σύρετέ το προς τα μέσα.

### Για να επανατοποθετήσετε τα συρτάρια

Για να επανατοποθετήσετε τα συρτάρια, ακολουθήστε τα αντίστοιχα βήματα αφαίρεσης με την αντίστροφη σειρά.

## Αντικατάσταση μεντεσέ

Για να αντικαταστήσετε τους μεντεσέδες, πρέπει πρώτα να αφαιρέσετε τις πόρτες.

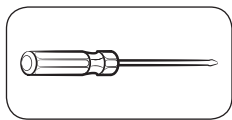
### ΠΡΟΣΟΧΗ

- Όταν αφαιρείτε τις πόρτες, να είστε ιδιαίτερα προσεκτικοί επειδή οι πόρτες είναι βαριές.
- Προτού αντικαταστήσετε τους μεντεσέδες, τοποθετήστε ένα μαλακό υλικό όπως χαρτόνι στο δάπεδο, για να αποτρέψετε την πρόκληση γρατσουνιών στις πόρτες όταν τις τοποθετήσετε στο δάπεδο.
- Επειδή οι μεντεσέδες χρειάζονται προσεκτικό χειρισμό και πρέπει να αντικατασταθούν από δύο ή περισσότερα άτομα, συνιστούμε να ζητήσετε επαγγελματική τεχνική υποστήριξη.
- Αν αφαιρέσετε τον μεντεσέ χωρίς να κρατάτε την πόρτα, η πόρτα ενδέχεται να πέσει και να προκαλέσει τραυματισμό.
- Βεβαιωθείτε ότι ο άξονας είναι στερεωμένος σταθερά στον μεντεσέ.
- Βεβαιωθείτε ότι ο μεντεσές είναι προσαρτημένος σταθερά στον θάλαμο.
- Βεβαιωθείτε ότι οι σύνδεσμοι καλωδίων είναι συνδεδεμένοι σωστά.
- Προσέχετε να μην προκαλέσετε ζημιά στα καλώδια όταν στερεώνετε το επάνω κάλυμμα.

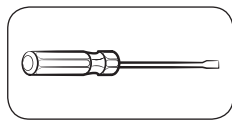
### ΠΡΟΕΙΔΟΠΟΙΗΣΗ

- Για να γείρετε/ακουμπήσετε κάτω το ψυγείο, απαιτούνται τουλάχιστον 2 άτομα.
- Αποσυνδέστε το καλώδιο ρεύματος προτού αντιστρέψετε τις πόρτες.

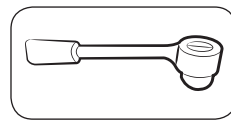
### Απαιτούμενα εργαλεία (δεν παρέχονται)



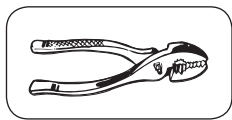
Κατσαβίδι Phillips



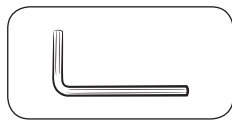
Κατσαβίδι με επίπεδη κεφαλή



Καστάνια  $\frac{3}{8}$ " (10 mm)



Πένσα



Κλειδί Allen  $\frac{1}{4}$ " (5 mm)

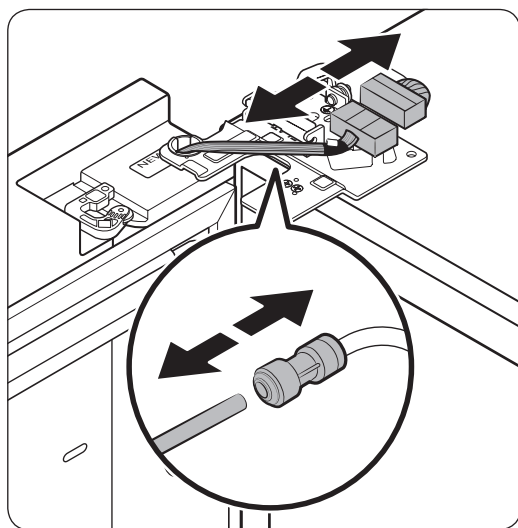
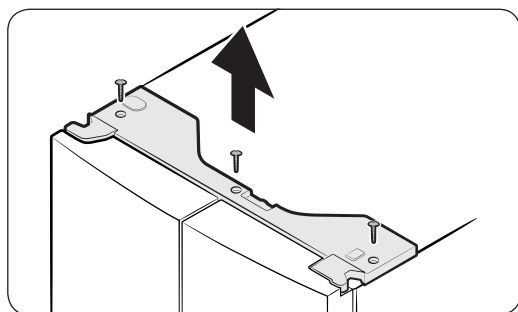
## Για να αντικαταστήσετε τους μεντεσέδες

### Αποσύνδεση του σωλήνα νερού

#### ⚠ ΠΡΟΣΟΧΗ

- Βεβαιωθείτε ότι οι εύκαμπτοι σωλήνες νερού έχουν συνδεθεί με τα αντίστοιχα χρώματα. (Μόνο για το μοντέλο με διανεμητή)
- Για να αποτραπούν οι διαρροές νερού, κάθε εύκαμπτος σωλήνας νερού πρέπει να εισάγεται πλήρως στο κέντρο του διαφανούς συνδέσμου. (Μόνο για το μοντέλο με διανεμητή)
- Βεβαιωθείτε ότι η επιφάνεια του εύκαμπτου σωλήνα νερού δεν έχει υποστεί ζημιά. (Μόνο για το μοντέλο με διανεμητή)

### Αφαίρεση των πορτών του ψυγείου

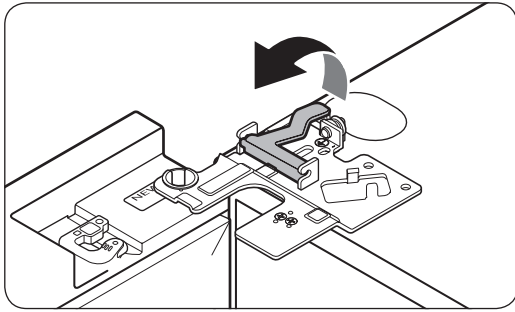


1. Με τις πόρτες κλειστές, χρησιμοποιήστε ένα καταβίδι Phillips για να αφαιρέσετε τις βίδες (x3) από το επάνω κάλυμμα. Τραβήξτε προς τα επάνω και αφαιρέστε το επάνω κάλυμμα με τους συνδέσμους.

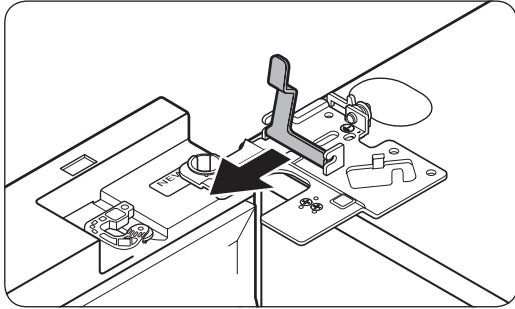
2. Αποσυνδέστε τους δύο συνδέσμους καλωδίων στην αριστερή πόρτα. Η θέση των συνδέσμων διαφέρει, ανάλογα με το μοντέλο.

#### ⚠ ΠΡΟΣΟΧΗ

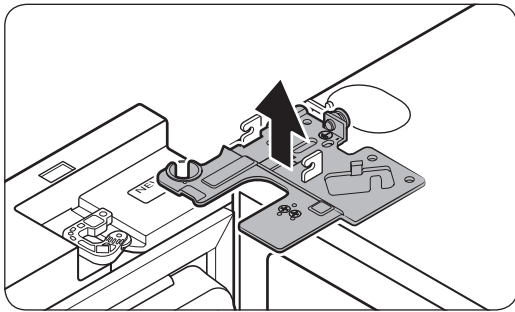
- Μην αφαιρείτε και τις δύο πόρτες συγχρόνως. Φροντίστε να αφαιρέτε μία πόρτα κάθε φορά. Διαφορετικά, οποιαδήποτε από τις πόρτες ενδέχεται να πέσει και να προκαλέσει τραυματισμό.
  - Βεβαιωθείτε ότι το ψυγείο είναι απενεργοποιημένο προτού αποσυνδέσετε τους συνδέσμους.
3. Αποσυνδέστε τον σωλήνα νερού από τον σύνδεσμο στην αριστερή πόρτα, όπως φαίνεται στην εικόνα.
    - Αυτό το βήμα δεν ισχύει για τα μοντέλα χωρίς κανάτα αυτόματου γεμίσματος και διανεμητή νερού.



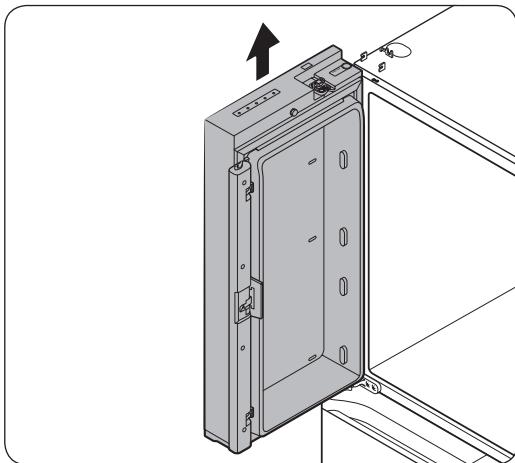
4. Σύρετε προσεκτικά τον σφιγκτήρα προς τα επάνω, σε πολλαπλά βήματα. Για να αποτραπούν τραυματισμοί των δακτύλων, μην ασκείτε απότομα δύναμη στον σφιγκτήρα.



5. Τραβήξτε προς τα επάνω τον σφιγκτήρα για να τον αφαιρέσετε.



6. Ανοίξτε την πόρτα υπό γωνία 90 μοιρών. Ενώ κρατάτε την πόρτα, τραβήξτε προς τα επάνω και αφαιρέστε τον επάνω μεντεσέ. Προσέχετε να μην προκαλέσετε ζημιά στα καλώδια του συνδέσμων όταν αφαιρείτε τον μεντεσέ.

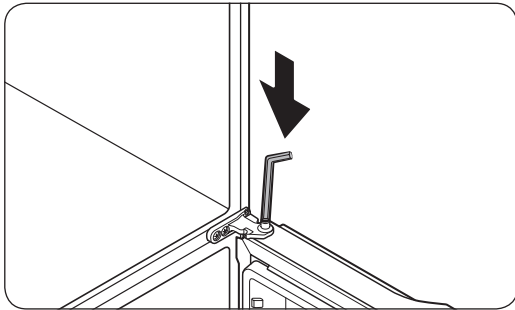
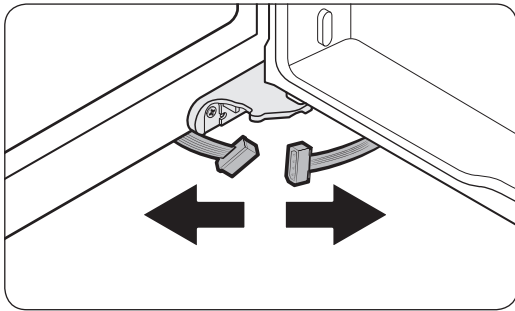
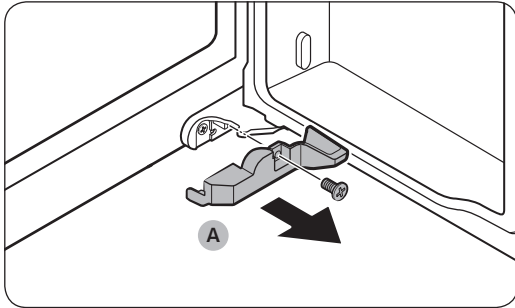


7. Τραβήξτε προσεκτικά την πόρτα κατακόρυφα προς τα επάνω για να την αφαιρέσετε. Μην ασκείτε υπερβολική δύναμη στην πόρτα. Η πόρτα μπορεί να πέσει, προκαλώντας τραυματισμό.
8. Ακουμπήστε την πόρτα κάτω, σε επίπεδη επιφάνεια.
9. Επαναλάβετε τα βήματα 1-8 για την άλλη πόρτα, εκτός από το βήμα 3. Δεν υπάρχει σωλήνας νερού στη δεξιά πόρτα.
  - Το βήμα 2 δεν ισχύει για τα μοντέλα χωρίς πόρτα με βιτρίνα.

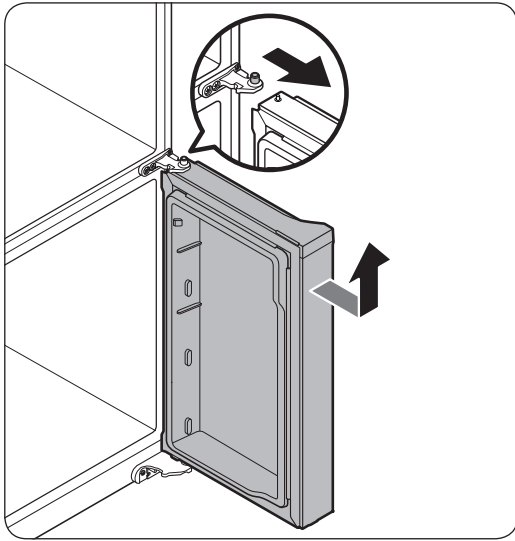
## Αφαίρεση των πορτών του καταψύκτη

### ⚠ ΠΡΟΣΟΧΗ

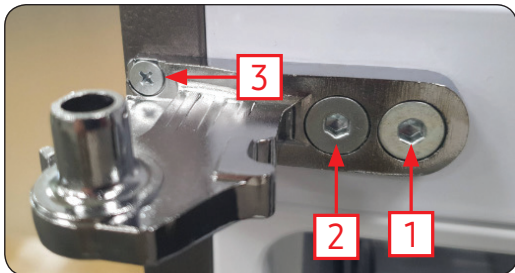
- Φροντίστε να αφαιρέσετε τις πόρτες του ψυγείου προτού αφαιρέσετε τις πόρτες του καταψύκτη.
- Προσέχετε όταν αποσυνδέετε τους κάτω συνδέσμους.



1. Ανοίξτε την πόρτα του καταψύκτη.
2. Χρησιμοποιήστε ένα κατσαβίδι Phillips για να αφαιρέσετε τη βίδα που συγκρατεί το **κάλυμμα (A)**.
  - Αυτό το βήμα ισχύει μόνο για τη δεξιά πόρτα του καταψύκτη (πόρτα θαλάμου Επιλογή ψύξης+).
3. Αποσυνδέστε τους συνδέσμους καλωδίων.
  - Αυτό το βήμα ισχύει μόνο για τη δεξιά πόρτα του καταψύκτη (πόρτα θαλάμου Επιλογή ψύξης+).
4. Εντοπίστε τον άξονα του μεντεσέ. Ενώ κρατάτε την πόρτα με το ένα χέρι, χρησιμοποιήστε ένα κατσαβίδι με επίπεδη κεφαλή ή κλειδί Allen για να πιέσετε τον άξονα προς τα κάτω. Φροντίστε να κρατάτε την πόρτα, για να αποτρέψετε την πτώση της.



### Μεσαίος μεντεσές

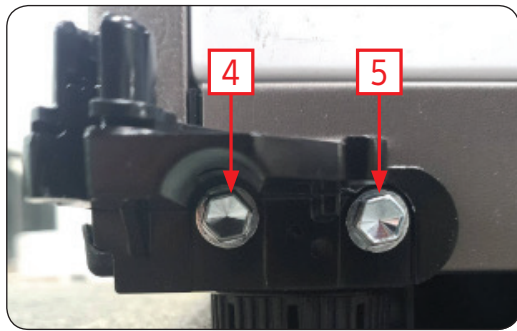


5. Για να αποτρέψετε την επαφή με τον μεσαίο μεντεσέ, γείρετε την πόρτα ελαφρώς προς τα εμπρός και, στη συνέχεια, ανασηκώστε την για να την αφαιρέσετε.
6. Επαναλάβετε τα βήματα 1-5 για την άλλη πόρτα, εκτός από τα βήματα 2 και 3.

1. Αφαιρέστε τη 1 βίδα (3) με κατσαβίδι (+) και αφαιρέστε τα 2 μπουλόνια (1, 2) με εξαγωγικό κλειδί 4,95 mm για να διαχωρίσετε τον μεσαίο μεντεσέ.

\* Όταν επανασυναρμολογήετε τον μεντεσέ, φροντίστε να τον στερεώσετε με την ακόλουθη σειρά για να αποτρέψετε τη μετακίνηση του μεντεσέ.  
: Μπουλόνι (1) → Μπουλόνι (2) → Βίδα (3)

## Κάτω μεντεσές



1. Αφαιρέστε τα 2 βουλόνια (4, 5) με μια καστίνα 10 mm και, στη συνέχεια, διαχωρίστε τον κάτω μεντεσέ.

\* Όταν επανα συναρμολογείτε τον μεντεσέ, φροντίστε να τον στερεώσετε με την ακόλουθη σειρά για να αποτρέψετε τη μετακίνηση του μεντεσέ: Μπουλόνι (4) → Μπουλόνι (5).

2. Συναρμολογήστε εφαρμόζοντας την αντίστροφη διαδικασία σε σχέση με την αποσυναρμολόγηση, αφού αντικαταστήσετε τον επάνω, τον μεσαίο ή/και τον κάτω μεντεσέ.

### ΠΡΟΣΟΧΗ

- Βεβαιωθείτε ότι οι σύνδεσμοι καλωδίων είναι συνδεδεμένοι σωστά.
- Προσέχετε να μην προκαλέσετε ζημιά στα καλώδια όταν στερεώνετε το επάνω κάλυμμα.



# Serviceanvisningar för användare

---

## MODELLKOD: RF\*\*A9771\*, RF\*\*A9671\*, RF\*\*A9071\*, RF\*\*A9675\*

---

1. Information om var du kan köpa reservdelar finns på <http://samsung.com/support>
2. Besök sidan för köp av reservdelar och skriv in produktens modellkod för att visa alla delar som kan beställas. Modellkoden finns på etiketten på utsidan av produkten.
  - Du hittar modellkoden och versionen på streckkodsetiketten nere till vänster på produkten.
3. Kontrollera att delens namn motsvarar artikelnamnet i illustrationen i den här bruksanvisningen när du beställer reservdelen.
  - De enda delar som användaren kan bytas själv är handtag, (endast på vissa modeller), packningar, lådor och gångjärn.

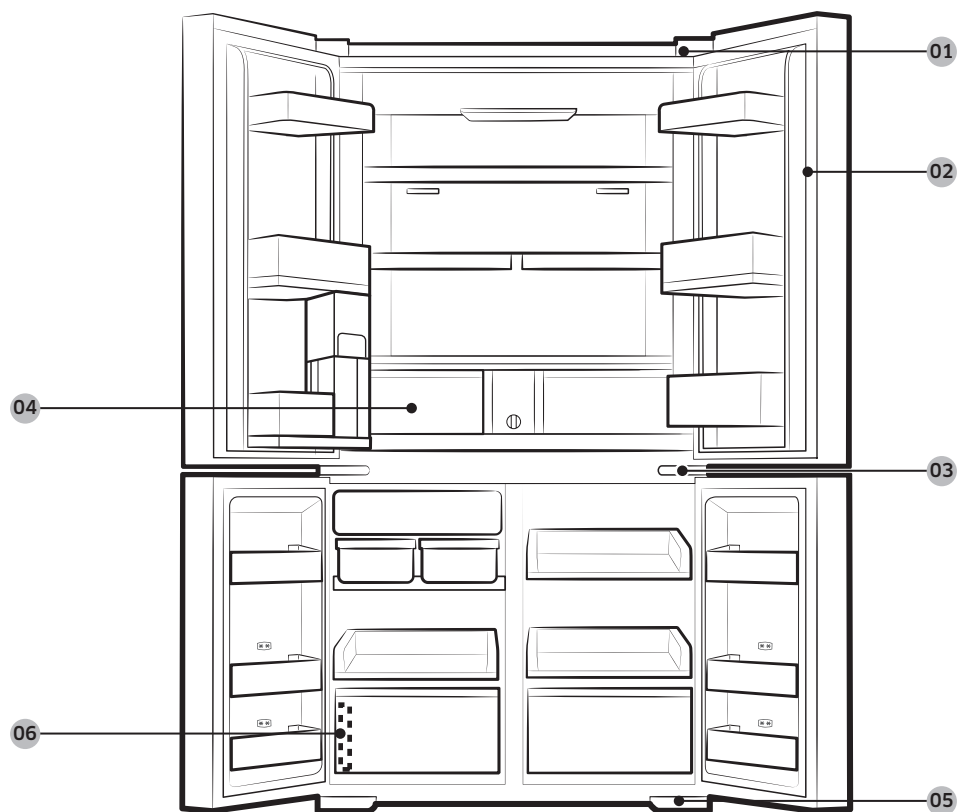
### **OBS!**

Efter reparation som genomförts av en icke-auktoriserad tjänsteleverantör eller av ägaren samt efter icke-professionell reparation av produkten tar Samsung inget ansvar för eventuella produktskador, personskador eller andra produktsäkerhetsproblem som orsakats av ett försök att reparera produkten som inte noga följer dessa reparations- och underhållsanvisningar. Eventuella produktskador som uppstår till följd av att någon annan än en tjänsteleverantör som certifierats av Samsung försökt reparera produkten täcks inte av garantin.

### **VAR FÖRSIKTIG**

- Artikelnamnet på webbplatsen motsvarar eventuellt inte namnet i den här manualen. Kontrollera att du väljer rätt artikel.
- Var mycket försiktig när du byter ut gångjärnen, eftersom detta innebär att dörren tas loss.
- Använd alltid skyddshandskar när du genomför reparationer.

Det faktiska utseendet och medföljande delar till kylskåpet kan skilja sig åt beroende på modell och land.



**01** Övre gångjärn

**02** Packning

**03** Mittengångjärn

**04** Låda

**05** Nedre gångjärn

**06** Streckkodsetikett

## Byta ut packningar

---

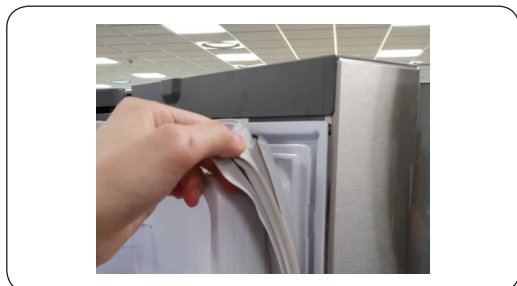
### **VAR FÖRSIKTIG**

Tryck fast packningen ordentligt. Annars finns det risk för att det läcker kallluft ur kylskåpet.

### **Ta bort packningen**



Öppna dörren och ta ut packningen ur dörren.



### **Sätta in packningen**

Tryck in en ny packning i kylskåpsdörren. Kontrollera att det inte finns något glapp mellan den nya packningen och dörren.

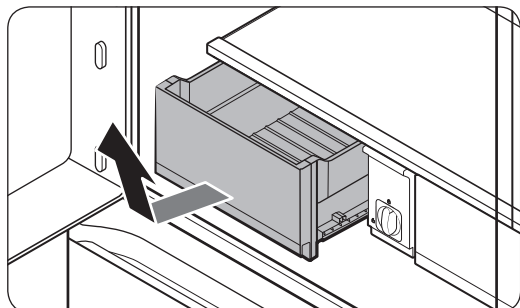
## Byta ut lådor

---

### **VAR FÖRSIKTIG**

Kontrollera att lådan är helt inskjuten i skenan vid montering.

### **Ta ut lådorna**



Lyft försiktigt upp lådans framsida och dra ut den.

- Vi rekommenderar att du tar bort dörrfacken innan du tar bort lådan. Detta för att förhindra skador på dörrfacken.
- För att sätta tillbaka ska du föra in lådan i ramskenorna och skjuta inåt.

### **Sätta tillbaka lådor**

Lådorna sätts tillbaka i steg med motsatt ordningsföljd till hur de togs ut

## Byta ut gångjärn

För att byta ut gångjärnen måste du först ta bort dörren.

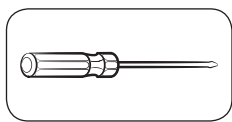
### **VAR FÖRSIKTIG**

- Var mycket försiktig när du tar loss dörrarna, eftersom de är tunga.
- Lägg ett mjukt underlag, till exempel en kartong, på golvet innan du ställer dörren på den och byter ut gångjärnet, så att dörren inte repas.
- Eftersom gångjärnen ska hanteras försiktigt och det krävs två eller flera personer för att byta ut dem rekommenderar vi att du tillkallar professionell teknisk servicepersonal.
- Om du tar bort gångjärnet utan att hålla i dörren kan dörren falla och orsaka skada.
- Se till att gångjärnsaxeln sitter säkert på gångjärnet.
- Kontrollera att gångjärnet sitter ordentligt fast vid själva kylskåpet.
- Se till att kabelkontaktarna är korrekt anslutna.
- Var försiktig så att du inte skadar kablarna när du monterar det övre höljet.

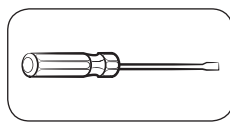
### **VARNING**

- Minst två personer behöver samarbeta för att luta/lägga ned kylskåpet.
- Koppla bort strömsladden innan du vänder dörrarna.

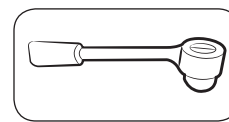
### Verktyg som behövs (följer inte med)



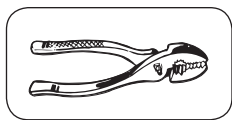
Phillips-skruvmejsel



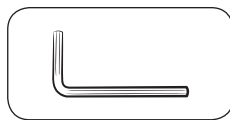
Spårmejsel



Hylsnyckel  $\frac{3}{8}$ " (10 mm)



Tång



Insexnyckel  $\frac{1}{4}$ " (5 mm)

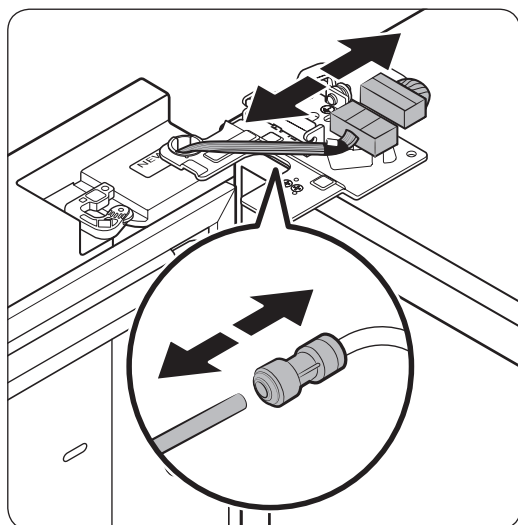
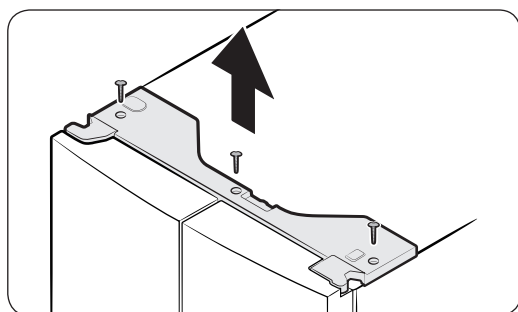
## Byta ut gångjärnen

Koppla bort vattenledningen

### **VAR FÖRSIKTIG**

- Se till att vattenslangarna ansluts med överensstämmande färger. (Endast för utmatningsmodellen.)
- För att undvika vattenläckage ska varje vattenslang föras in helt till mitten av den transparenta kopplingen. (Endast för utmatningsmodellen.)
- Se till att vattenslangens yta inte är skadad. (Endast för utmatningsmodellen.)

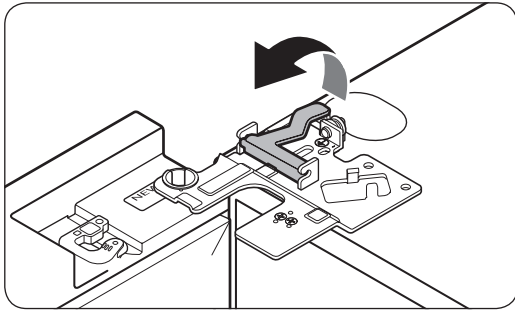
## Demontera kylskåpsdörrarna



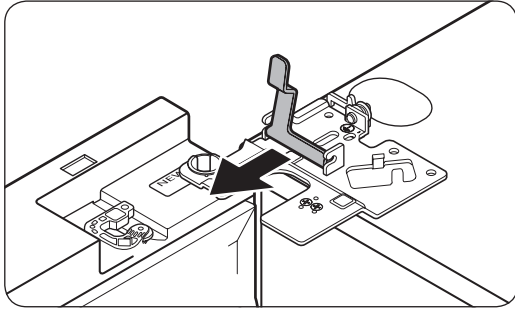
1. När dörrarna är stängda, använd en stjärnskruvmejsel för att ta bort skruvarna (x3) från det övre höljet. Dra upp och avlägsna det övre höljet med anslutningarna.
2. Koppla från de två ledningskontakterna på den vänstra dörren. Anslutningarnas position skiljer sig åt beroende på modell.

### **VAR FÖRSIKTIG**

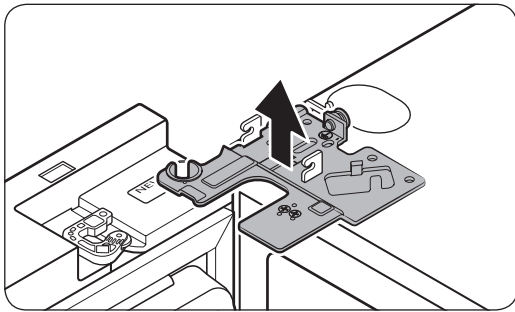
- Ta inte bort båda dörrarna samtidigt. Se till att bara ta bort en dörr åt gången. Annars kan en av dörrarna falla och orsaka personskada.
  - Se till att stänga av strömmen till kylskåpet innan du kopplar från anslutningarna.
3. Koppla bort vattenröret från kopplingen på den vänstra dörren så som visas.
    - Detta steg gäller inte modellerna som ej har AutoFill-kanna och vattenmaskinen.



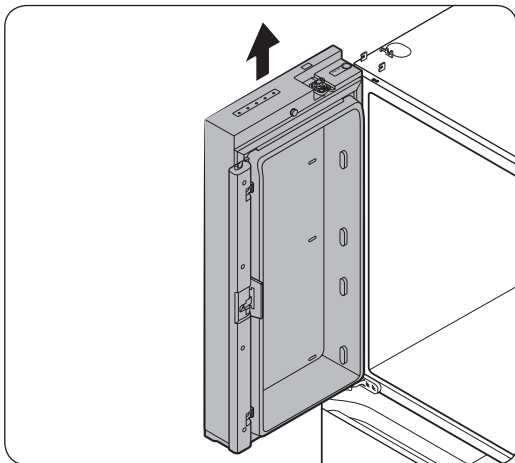
4. Dra försiktigt upp klämman i flera steg.  
För att förhindra fingerskador ska du inte använda plötslig kraft på klämman.



5. Dra upp klämman för att avlägsna den.



6. Öppna dörren 90 grader. Håll i dörren, lyft upp och ta bort det övre gångjärnet. Var försiktig så att du inte skadar anslutningskablar när du tar bort gångjärnet.

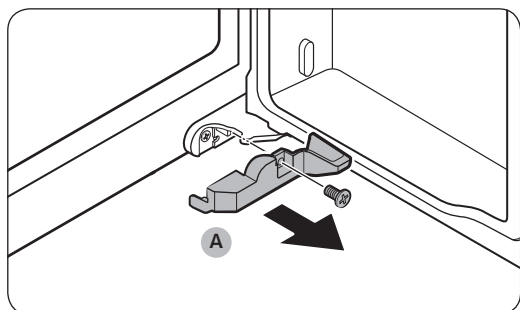


7. Lyft försiktigt upp dörren vertikalt för att ta bort den. Använd inte för mycket kraft på dörren. Dörren kan falla och orsaka en fysisk skada.
8. Lägg ned dörren på en plan yta.
9. Upprepa steg 1-8 för den andra dörren, förutom steg 3. Det finns inget vattenrör på höger sidodörr.
  - Steg 2 gäller inte modeller som ej har visningsdörren.

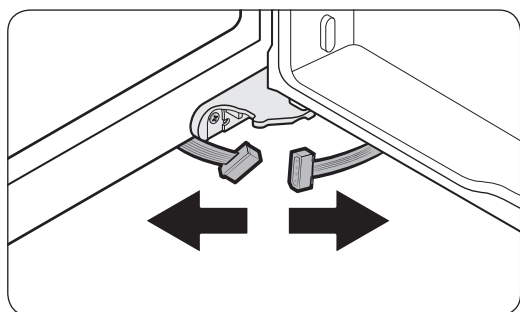
## Demontera frysdörrarna

### ⚠ VAR FÖRSIKTIG

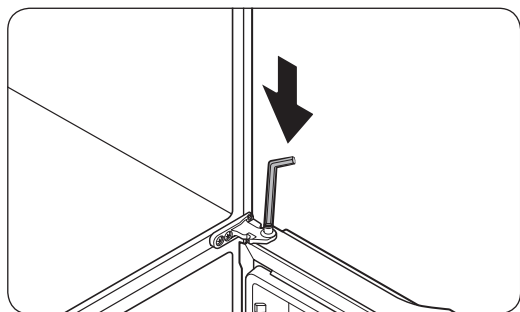
- Se till att ta bort kylskåpsdörrarna innan du tar bort frysdörrarna.
- Var försiktig när du kopplar bort de nedre anslutningarna.



1. Öppna frysdörren.
2. Använd en stjärnskruvmejsel för att ta bort skruven som håller fast **höljet (A)**.
  - Detta steg gäller endast den högra frysdörren (Cool Select+ dörr).

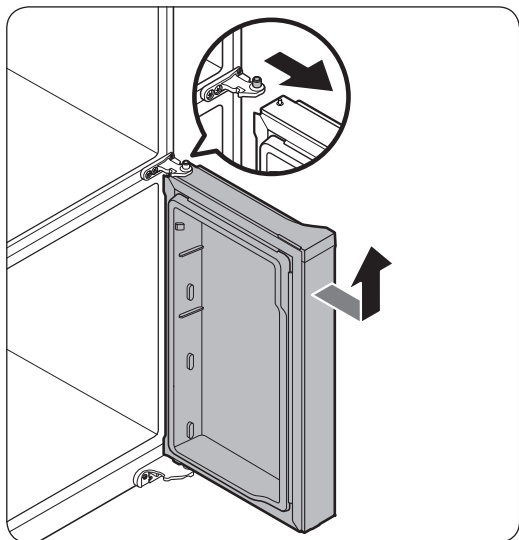


3. Koppla loss kabelanslutningarna.
  - Detta steg gäller endast den högra frysdörren (Cool Select+ dörr).



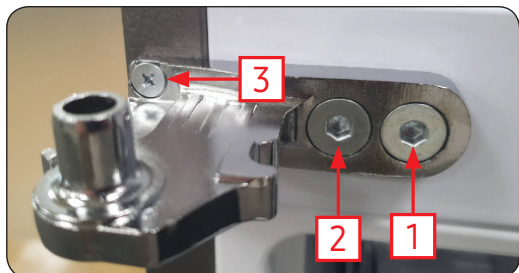
4. Leta rätt på gångjärnssprinten. Håll i dörren med ena handen och använd en skruvmejsel eller insexnyckel för att trycka ner sprinten. Se till att du håller i dörren för att undvika att dörren faller.





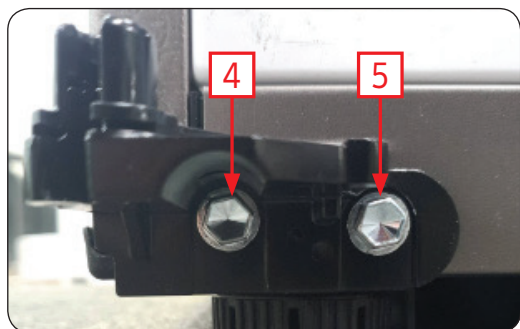
5. För att undvika kontakt med gångjärnet i mitten ska du luta dörren lite mot fronten och lyfta upp den för att ta bort den.
6. Upprepa steg 1-5 för den andra dörren, förutom steg 2 och 3.

### Mittengångjärn



1. Ta bort skruven (3) med en (+)-skruvmejsel och ta bort de 2 bultarna (1, 2) med en 4,95 mm sexkantig skiftnyckel för att lossa mittengångjärnet.
- \* När du sätter tillbaka gångjärnet ska du sätta fast det i följande ordning för att förhindra att gångjärnet rör på sig.  
: Bult (1) → Bult (2) → Skruv (3)

## Nedre gångjärn



1. Ta bort de två bultarna (4, 5) med en 10 mm hylsnyckel och ta sedan bort det nedre gångjärnet.

\* När du sätter tillbaka gångjärnet ska du sätta fast det i följande ordning för att förhindra att gångjärnet rör på sig: Bult (4) → Bult (5).

2. Montera dörren i motsatt ordningsföljd till nedmonteringen när du har bytt ut det övre, mitten- och det nedre gångjärnet.

### **VAR FÖRSIKTIG**

- Se till att kabelkontaktarna är korrekt anslutna.
- Var försiktig så att du inte skadar kablarna när du monterar det övre höljet.

# Brugervejledning

---

## MODELKODE: RF\*\*A9771\*, RF\*\*A9671\*, RF\*\*A9071\*, RF\*\*A9675\*

---

1. Du kan se, hvor du kan købe reservedele, på <http://samsung.com/support>
2. Besøg webstedet for køb af reservedele og indtast modelkoden for dit produkt for at kontrollere de reservedele, der kan købes. Modelkoden er mærket på ydersiden af dit produkt.
  - Du kan kontrollere modelkoden og versionen på stregkodeetiketten nederst til venstre på produktet.
3. For reservedele skal du sikre dig, at reservedelsnavnet matcher det, der er vist i illustrationen i denne vejledning.
  - Reservedele, der kan serviceres af bruger, er begrænset til håndtag (kun nogle modeller), pakninger, skuffer og hængsler.

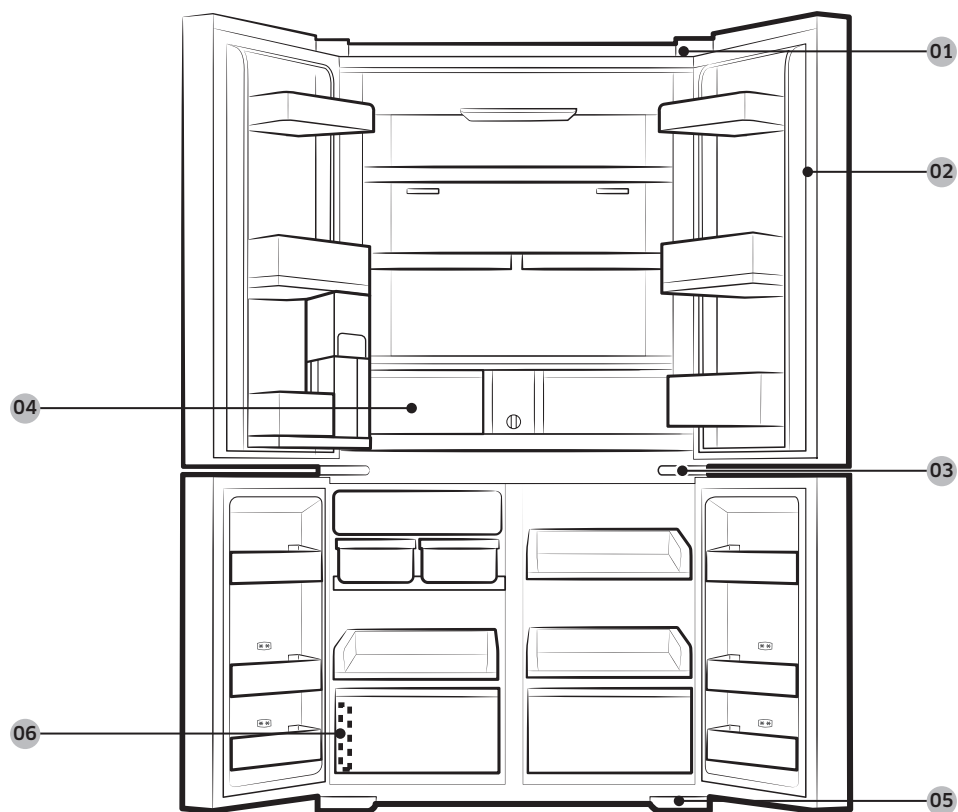
### **BEMÆRK**

Efter reparation af en ikke-autoriseret servicetekniker, egen reparation eller ikke-professionel reparation af produktet, er Samsung ikke ansvarlig for nogen beskadigelse på produktet, nogen skade eller andre produktsikkerhedsproblemer forårsaget af forsøg på at reparere produktet, som ikke omhyggeligt følger disse reparations- og vedligeholdelsesinstruktioner. Enhver beskadigelse af produktet forårsaget af forsøg på at reparere produktet af en person udover en Samsung-certificeret servicetekniker vil ikke være dækket af garantien.

### **FORSIGTIG**

- Reservedelsnavnet, der er angivet på webstedet, kan afvige fra det, der er beskrevet i denne vejledning. Sørg for at vælge det rigtige reservedelsnavn.
- Udskiftning af hængsler kræver ekstrem forsigtighed, fordi det indebærer at løsne døren.
- Sørg for at bære sikkerhedshandsker, mens du foretager reparationer.

Det faktiske billede og køleskabets medfølgende dele afviger muligvis afhængigt af model og land.



**01** Øverste hængsel

**02** Pakning

**03** Midterste hængsel

**04** Skuffe

**05** Nederste hængsel

**06** Stregkodeetiket

## Udskiftning af pakning

---

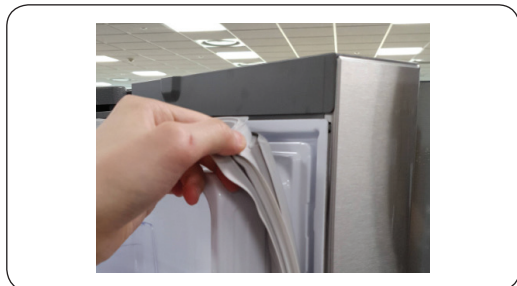
### **FORSIGTIG**

Sørg for at fastgøre pakningen ordentligt. Ellers kan kold luft fra køleskabet lække.

### Sådan fjernes pakningen



Åbn døren, og fjern pakningen fra døren.



### Sådan udskiftes pakningen

Fastgør en ny pakning til køleskabsdøren. Sørg for, at der ikke er noget mellemrum mellem den nye pakning og døren.

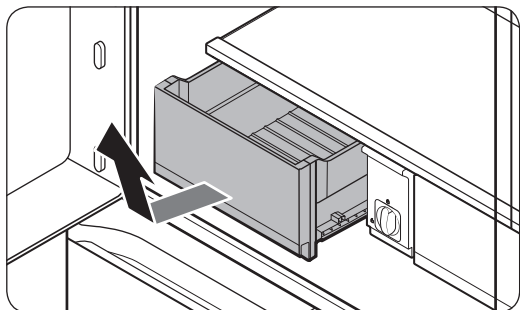
## Udskiftning af skuffe

---

### **FORSIGTIG**

Kontrollér, at skuffen er indsat korrekt i skinnen under samlingen.

### Sådan fjernes skufferne



Løft forsigtigt forsiden af skuffen op, og træk den ud.

- Vi anbefaler at fjerne dørhylderne, før skuffen tages ud. Dette har til formål at forebygge skader på dørhylder.
- Sæt hylden i igen ved at indsætte skuffen i skinnerne og skubbe ind.

### Sådan monteres skufferne igen

Genmontering af skufferne følger den omvendte rækkefølge af deres respektive fjernelsestrin

## Udskiftning af hængsel

For at udskifte hængslerne skal du først fjerne dørene.

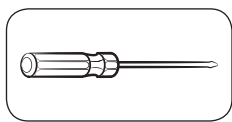
### **FORSIGTIG**

- Når du fjerner dørene, skal du være meget forsigtig, da dørene er tunge.
- Før du udskifter hængslerne, skal du lægge en blød underlag såsom pap på gulvet for at forhindre ridser på døren, når du sætter dørene ned.
- Da hængslerne skal håndteres forsigtigt og udskiftes af to eller flere personer, anbefaler vi dig at ringe efter professionel teknisk service.
- Hvis du fjerner hængslet uden at holde døren, kan døren falde ned og forårsage skader.
- Sørg for, at akslen er strammet ordentligt på hængslet.
- Kontrollér, at hængslet er ordentligt fastgjort til kabinettet.
- Sørg for, at ledningsstikkene er korrekt tilsluttede.
- Pas på ikke at beskadige ledningerne under fastgørelsen af topdækslet.

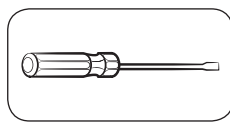
### **ADVARSEL**

- At vippe/lægge køleskabet ned kræver mindst to personer.
- Tag strømstikket ud af køleskabet, før du vender dørene.

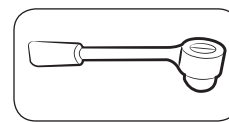
### Krævede værktøjer (medfølger ikke)



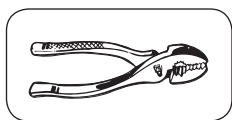
Phillips-skruetrækker



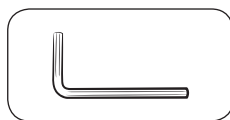
Skruetrækker med lige kær



Topnøgle  $\frac{3}{8}$ ", 10 mm



Fladtang



Unbrakonøgle  $\frac{1}{4}$ ", 5 mm

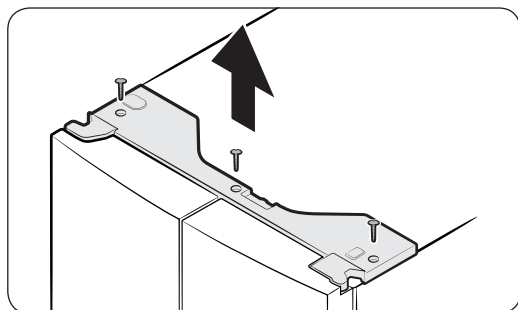
## Sådan udskiftes hængslerne

### Frakobl vandledningen

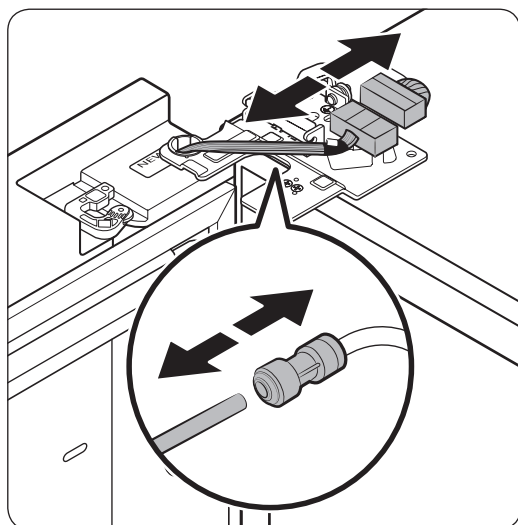
#### **FORSIGTIG**

- Sørg for, at vandledningerne er tilsluttet med matchende farver. (kun til dispensermodel)
- For at forhindre vandlækager skal hver vandledning indsættes helt til midten af den gennemsigtige kobling. (kun til dispensermodel)
- Sørg for, at vandslangens overflade ikke beskadiges. (kun til dispensermodel)

### Afmonter køleskabsdørene



1. Luk døren, og brug en stjerneskruetrækker til at fjerne skrue(r)ne (x3) fra topdækslet. Træk op i topdækslet, og fjern det sammen med alle dets stik.

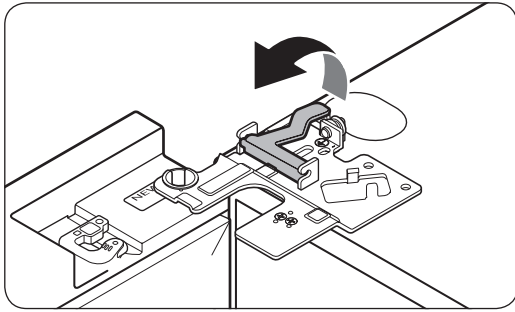


2. Afmonter de to kabelstik på den venstre dør. Stikkens placering afhænger af den enkelte model.

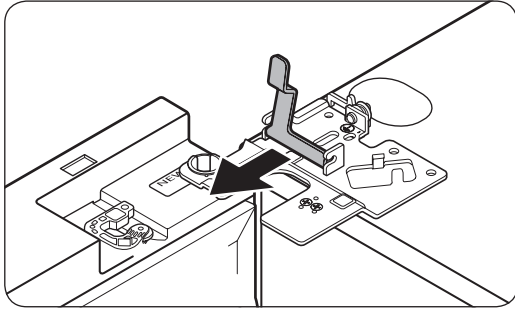
#### **FORSIGTIG**

- Fjern ikke begge døre samtidigt. Sørg for at fjerne én dør ad gangen. I modsat fald kan dørene falde af og forårsage personkvæstelser.
  - Sørg for, at køleskabet er slukket, før du afbryder stikkene.
3. Afbryd vandrøret fra koblingen på den venstre dør som vist.
    - Dette trin gælder ikke for modellerne uden AutoFill pitcher (Automatisk påfyldningstank) og vanddispenser.

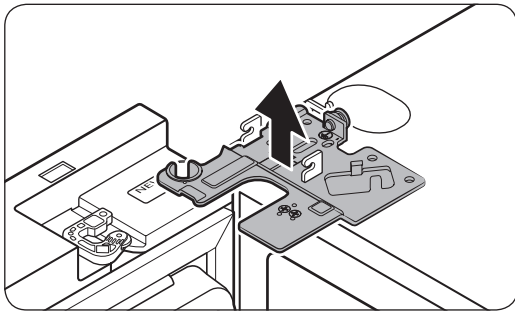




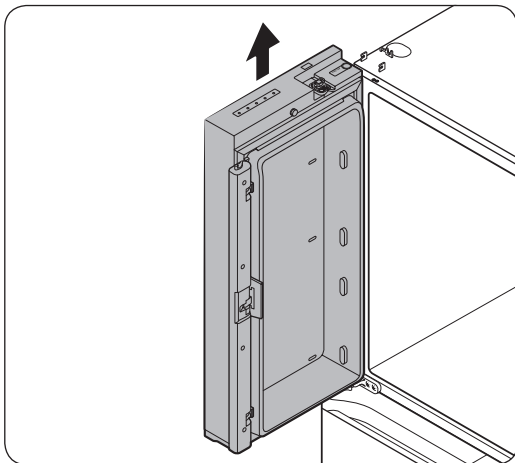
4. Træk forsigtigt klemmen op i flere trin. Forebyg skader på fingrene ved ikke at trække abrupt i klemmen.



5. Træk op i klemmen for at fjerne den.



6. Åbn døren 90 grader. Hiv op, og fjern det øverste hængsel, samtidigt med at du holder fast i døren. Vær forsigtig, så kabelstikkene ikke beskadiges, når du fjerner hængslet.

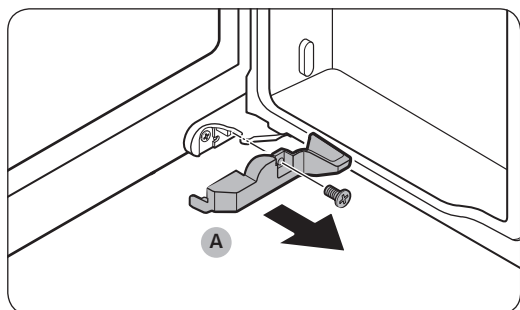


7. Træk forsigtigt op i døren for at fjerne den. Brug ikke unødige kræfter. Døren kan falde af og forårsage personkvæstelser.
8. Læg døren på en flad overflade.
9. Gentag trin 1-8 for den anden dør undtagen trin 3. Der er ikke noget vandør på højre dør.
  - Trin 2 gælder ikke modeller uden Showcase door (Udstillingsdør).

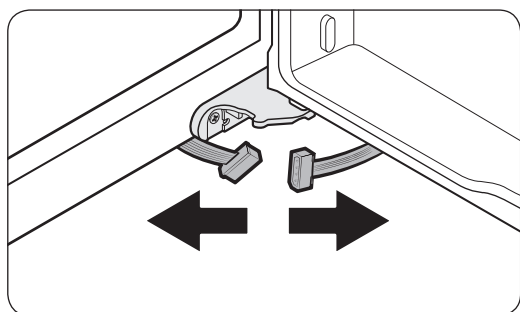
## Afmonter fryserdørene

### ⚠ FORSIGTIG

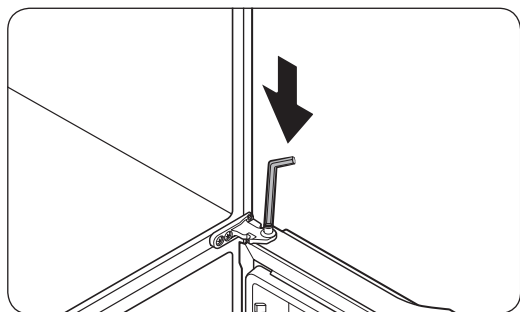
- Sørg for at fjerne køleskabsdørene, inden du fjerner fryserdørene.
- Udvis forsigtighed ved afmontering af de nederste stik.



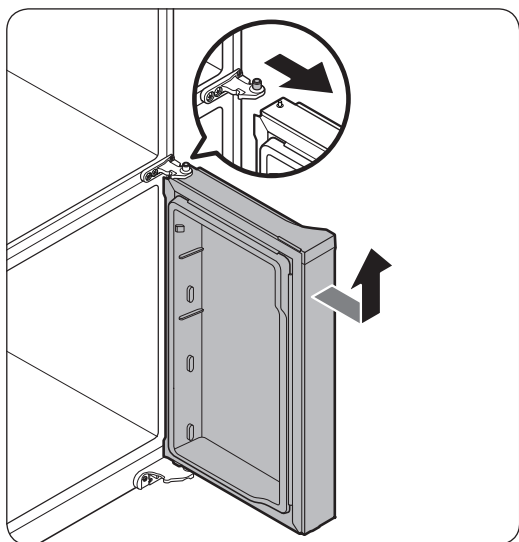
1. Åbn fryserdøren.
2. Brug en stjerneskruetrækker til at fjerne skruen, der holder **dækslet (A)**.
  - Dette trin gælder kun for højre frysedør (døren Cool Select+).



3. Frakobl kabelstikkene.
  - Dette trin gælder kun for højre frysedør (døren Cool Select+).

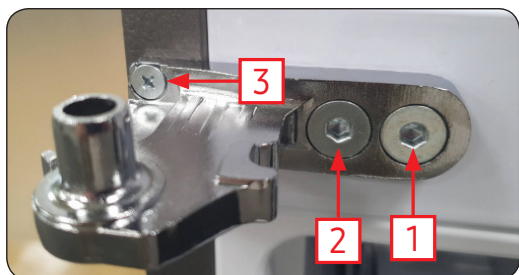


4. Find hængselsakslen. Hold døren med én hånd, og brug en lige skruetrækker eller skruenøgle eller unbrakonøgle til at trykke akslen ned. Hold godt fast i døren, så den ikke falder ned.



5. Forebyg kontakt med det midterste hængsel ved forsigtigt at vippe døren fremad og derefter løfte den af.
6. Gentag trin 1-5 for den anden dør, undtagen trin 2 og 3.

### Midterste hængsel

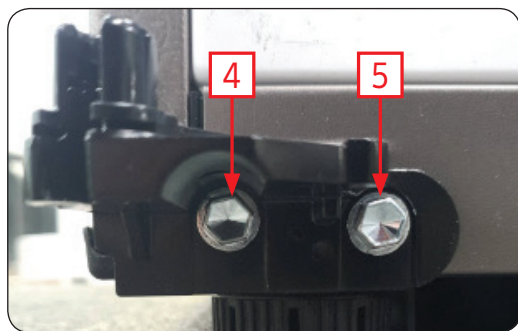


1. Fjern den første skrue (3) med en (+) skruetrækker, og fjern de 2 bolte (1, 2) med en 4,95 mm-unbrakonøgle for at afmontere det midterste hængsel.

\* Når du monterer hængslet igen, skal du sørge for, at fastgøre det i følgende rækkefølge, så det ikke flytter sig.

: Bolt (1) → Bolt (2) → Skrue (3)

## Nederste hængsel



1. Fjern de 2 bolte (4, 5) med en 10 mm-topnøgle, og afmonter det nederste hængsel.  
\* Når du monterer hængslet igen, skal du sørge for, at fastgøre det i følgende rækkefølge, så det ikke flytter sig: Bolt (4) → Bolt (5).
2. Genmonter i den modsatte rækkefølge for afmontering efter udskiftning af det øverste, midterste og/eller nederste hængsel.

### **FORSIGTIG**

- Sørg for, at ledningsstikkene er korrekt tilsluttede.
- Pas på ikke at beskadige ledningerne under fastgørelsen af topdækslet.

# Brukerhåndbok

---

## MODELLKODE: RF\*\*A9771\*, RF\*\*A9671\*, RF\*\*A9071\*, RF\*\*A9675\*

---

1. Du kan se hvor du kan kjøpe reservedeler på <http://samsung.com/support>
2. Besøk nettstedet for kjøp av deler og legg inn modellkoden til produktet ditt for å se hvilke deler som er tilgjengelige for kjøp. Modellkoden er merket på utsiden av produktet.
  - Du kan sjekke modellkode og versjon på strekkodeetiketten nederst til venstre på produktet.
3. For reservedeler må du sørge for at delenavnet samsvarer med illustrasjonen i denne håndboken.
  - Deler som kan repareres av brukeren, er begrenset til håndtak (bare enkelte modeller), pakninger, skuffer og hengsler.

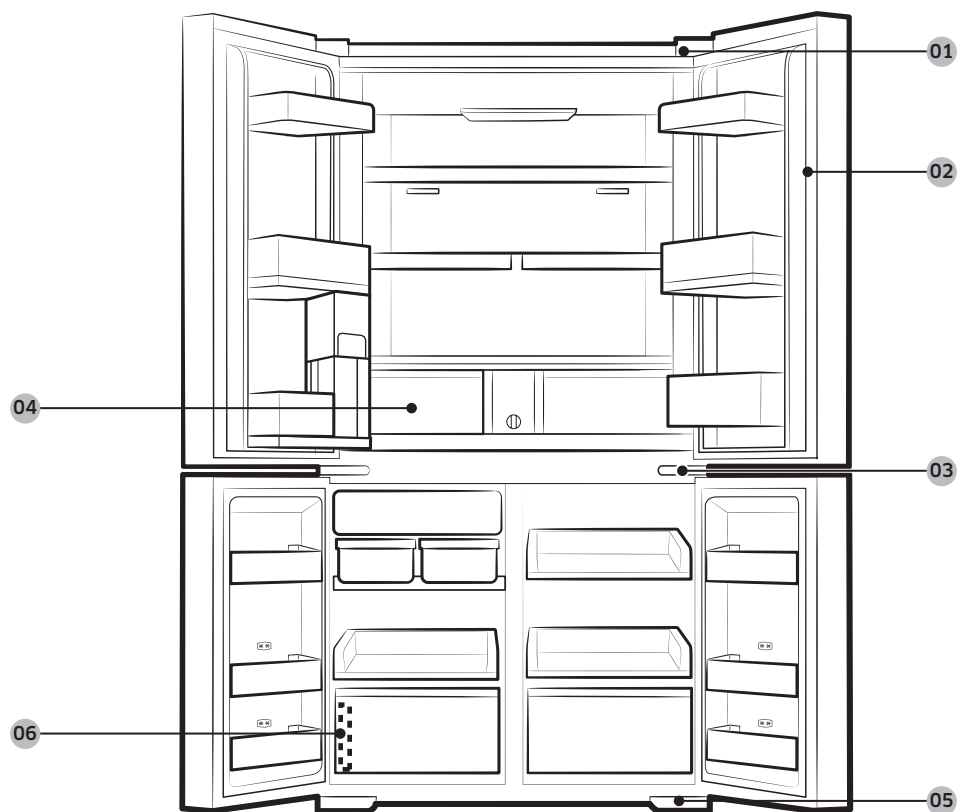
### **MERK**

Etter reparasjon av en ikke-autorisert tjenesteleverandør, selvutført reparasjon eller ikke-profesjonell reparasjon av produktet, er Samsung ikke ansvarlig for skade på produktet, personskader eller andre produktsikkerhetsproblemer forårsaket av ethvert forsøk på å reparere produktet som ikke følger disse reparasjons- og vedlikeholdsinstruksjonene nøye. Eventuelle skader på produktet forårsaket av et forsøk på å reparere produktet av andre personer enn en Samsung-sertifisert tjenesteleverandør, vil ikke bli dekket av garantien.

### **FORSIKTIG**

- Delenavnet som er oppført på nettstedet, kan avvike fra det som er oppført i denne håndboken. Sørg for å velge riktig delnavn.
- Utskiftning hengsler krever ekstrem forsiktighet fordi det innebærer å løsne døren.
- Bruk vernehansker når du utfører reparasjoner.

Det faktiske bildet og de medfølgende komponentdelene til kjøleskapet kan variere, avhengig av modell og land.



**01** Toppengsel

**02** Pakning

**03** Midthengsel

**04** Skuff

**05** Bunnhengsel

**06** Strekkodeetikett

## Utskiftning av pakning

---

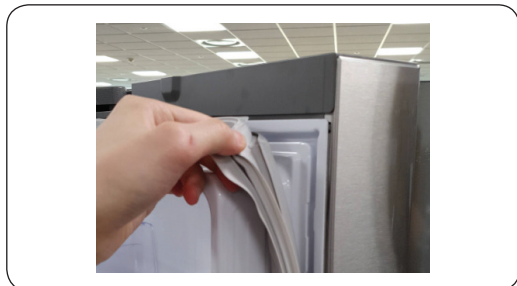
### **FORSIKTIG**

Fest pakningen godt. Ellers kan kald luft lekke fra kjøleskapet.

### Slik fjerner du pakningen



Åpne døren og ta ut pakningen fra døren.



### Slik bytter du pakningen

Fest en ny pakning til kjøleskapsdøren. Kontroller at det ikke er noe mellomrom mellom den nye pakningen og døren.

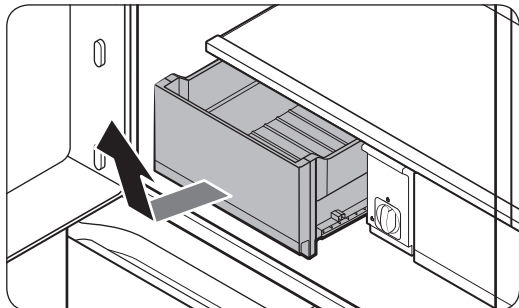
## Utskiftning av skuff

---

### FORSIKTIG

Sjekk at skuffen er satt inn riktig i skinnen under monteringen.

### Slik fjerner du skuffene



Løft forsiktig opp fronten av skuffen og skyv den ut.

- Vi anbefaler at du fjerner dørbeholderne før du fjerner skuffen. Dette er for å hindre skader på dørbeholderne.
- For å sette den inn igjen setter du skuffen inn i rammens skinner og skyver innover.

### Slik fester du skuffene igjen

Skuffene festes i omvendt rekkefølge av hvordan de tas ut



## Utskiftning av hengsel

For å skifte hengslene må du fjerne dørene først.

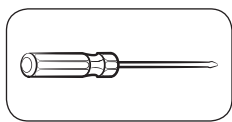
### **FORSIKTIG**

- Når du fjerner dørene, må du være ekstrem forsiktig fordi dørene er tunge.
- Før du bytter ut hengslene, må du legge noe mykt og dempende, som f.eks. papp, på gulvet for å forhindre riper på døren når du legger dørene ned.
- Fordi hengslene må håndteres forsiktig og skiftes av to eller flere personer, anbefaler vi at du ringer og ber profesjonell teknisk service.
- Hvis du fjerner hengselet uten å holde i døren, kan døren falle og føre til skader.
- Sørg for at akselen er strammet godt på hengslet.
- Kontroller at hengselet er godt festet til kabinettet.
- Sørg for at kabelkoblingene er riktig koblet til.
- Vær forsiktig så du ikke skader ledningene når du fester toppdekslet.

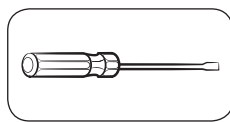
### **ADVARSEL**

- Å legge ned kjøleskapet krever minst to personer.
- Trekk ut strømledningen fra kjøleskapet før du snur dørene.

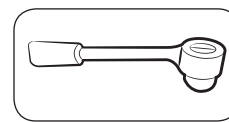
### Verktøy som kreves (medfølger ikke)



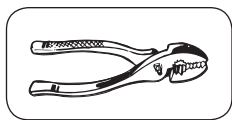
Phillips skrutrekker



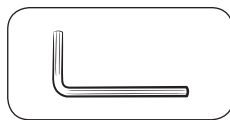
En flat skrutrekker



Pipenøkkel  $\frac{3}{8}$ " (10 mm)



Tang



Unbrakonøkkel  $\frac{1}{4}$ " (5 mm)

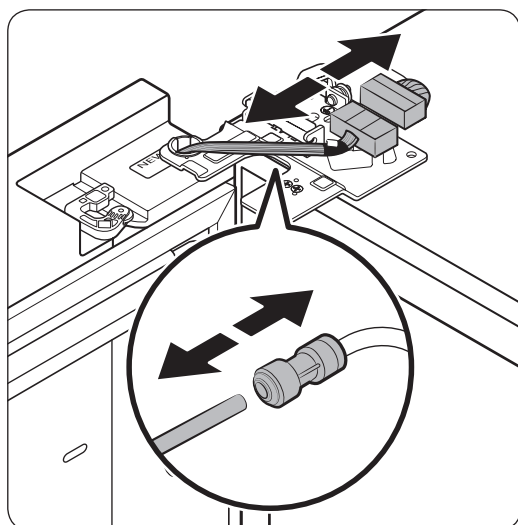
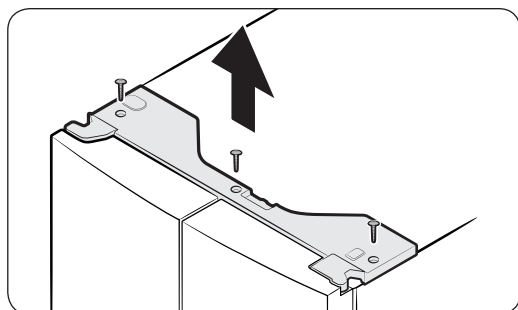
## Slik skifter du hengslene

### Koble fra vannslangen

#### **⚠ FORSIKTIG**

- Sørg for at vannslangene kobles til med riktige farger. (kun for dispensermodell)
- For å hindre vannlekkasjer må hver vannslange settes helt inn i midten av den gjennomsiktige koblingen. (kun for dispensermodell)
- Kontroller at overflaten på vannslangen er uskadet. (kun for dispensermodell)

### Ta av kjøleskapsdørene

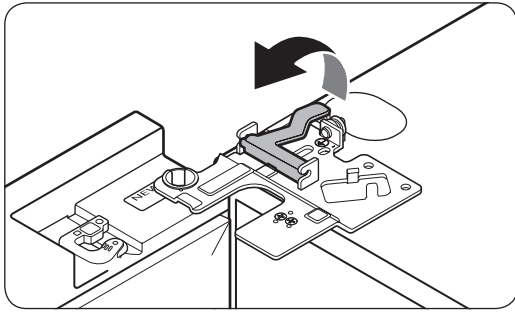


1. Når dørene er lukket bruker du en Philips-skrutrekker til å fjerne skruene (x3) fra det øverste dekselet. Dra opp og ta av det øverste dekselet med koblingene.

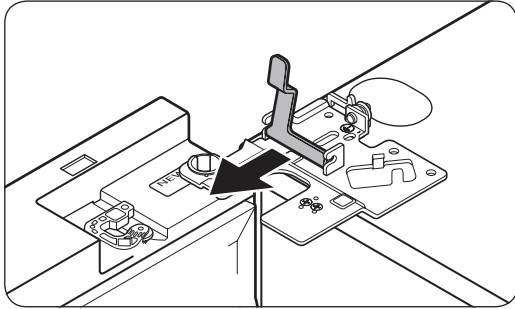
2. Løsne de to ledningskoblingene på den venstre døren. Posisjonen til koblingene varierer avhengig av modellen.

#### **⚠ FORSIKTIG**

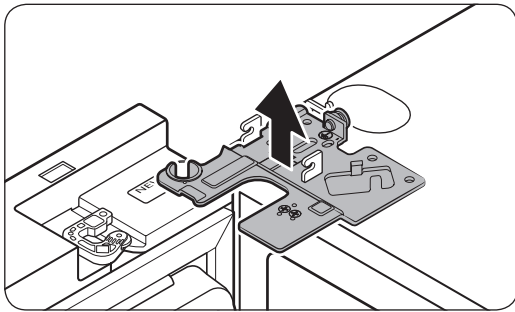
- Ikke fjern begge dørene samtidig. Sørg for å fjerne en dør av gangen. Ellers kan en av dørene falle og føre til fysisk skade.
  - Sørg for at kjøleskapet er slått av før du kobler fra koblingene.
3. Koble fra vannrøret fra koplingen på venstre dør som vist.
    - Dette trinnet gjelder ikke for modellene uten AutoFill Pitcher (Fyll vannkanne automatisk) og vanddispenseren.



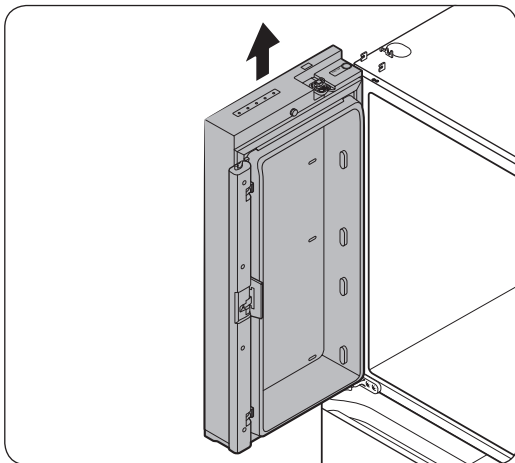
4. Dra klemmen forsiktig oppover i flere trinn. For å hindre skader på fingrene må du ikke plutselig legge mye vekt på klemmen.



5. Dra klemmen opp for å fjerne den.



6. Åpne døren 90 grader. Mens du holder døren drar du opp og tar av topphengselet. Vær forsiktig så du ikke skader de elektriske ledningene når du fjerner hengselet.

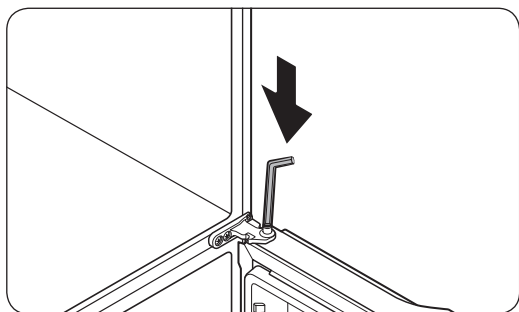
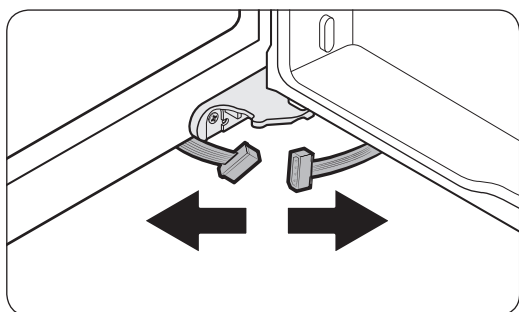
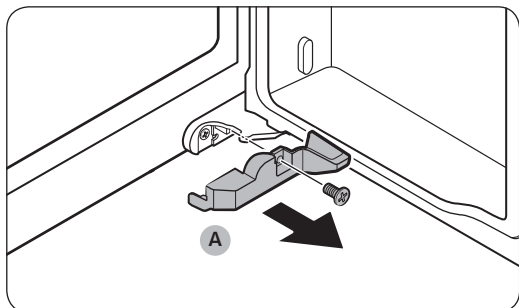


7. Dra døren forsiktig oppover vertikalt for å fjerne den. Ikke bruk for mye kraft mot døren. Døren kan falle og føre til fysisk skade.
8. Legg døren ned på et flatt underlag.
9. Gjenta trinn 1-8 for den andre døren, unntatt fra trinn 3. Det er ikke noe vannrør på høyre dør.
  - Trinn 2 gjelder ikke for modellene uten Showcase door (Showcase-dør).

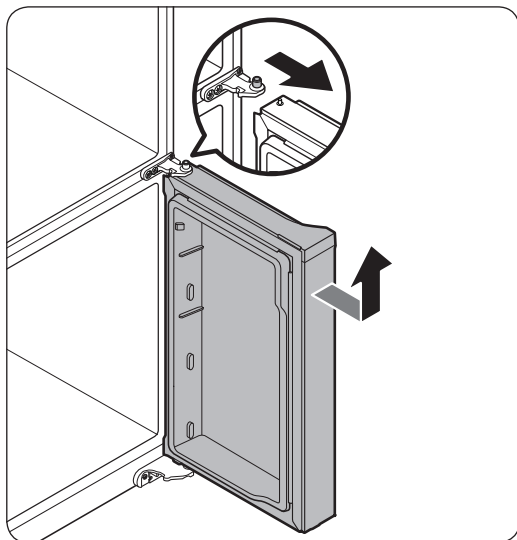
## Ta av fryserdørene

### **FORSIKTIG**

- Sørg for å fjerne kjøleskapsdørene før du fjerner fryserdørene.
- Vær forsiktig når du kobler fra de nederste koblingene.

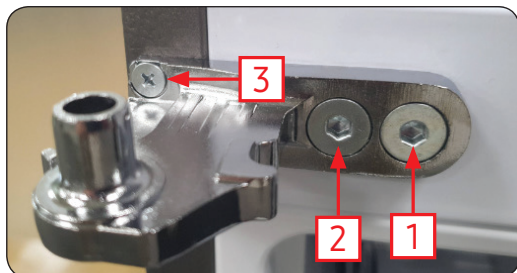


1. Åpne fryserdøren.
2. Bruk en Phillips skrutrekker til å fjerne skruen som holder **dekselet (A)**.
  - Dette trinnet gjelder bare for høyre fryserdør (Cool Select+ dør).
3. Koble fra ledningskoblingene.
  - Dette trinnet gjelder bare for høyre fryserdør (Cool Select+ dør).
4. Finn hengselsskaftet. Mens du holder døren med en hånd bruker du en flat skrutrekker eller unbrakonøkkel til å presse ned skaftet. Sørg for å holde på døren for å hindre at den faller.



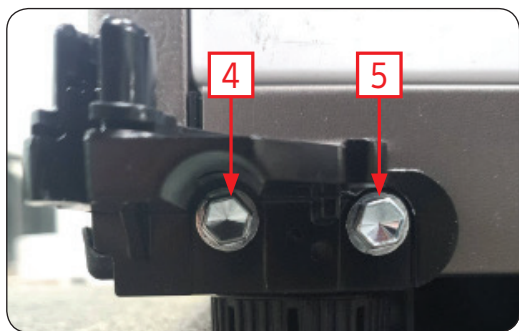
5. For å hindre kontakt med det midterste hengselet vipper du døren litt fremover før du løfter den opp for å fjerne den.
6. Gjenta trinn 1-5 for den andre døren, unntatt trinn 2 og 3.

### Midthengsel



1. Fjern den ene skruen (3) med en (+) skrutrekker og fjern de to boltene (1, 2) med en 4,95 mm sekskantnøkkel for å ta av det midterste hengselet.
- \* Når du monterer hengselet igjen, sørg for å gjøre det i følgende rekkefølge for å hindre at hengselet beveger på seg.  
: Bolt (1) → Bolt (2) → Skrue (3)

## Bunnhengsel



1. Fjern de to boltene (4, 5) med en 10 mm pipenøkkel og ta av bunnhengselet.  
\* Når du monterer hengselet igjen, sørg for å gjøre det i følgende rekkefølge for å hindre at hengselet beveger på seg: Bolt (4) → Bolt (5).

2. Utfør monteringen i omvendt rekkefølge av demonteringen etter å ha byttet ut topp-, midt- og/eller bunnhengselet.

### **FORSIKTIG**

- Sørg for at kabelkoblingene er riktig koblet til.
- Vær forsiktig så du ikke skader ledningene når du fester toppdekselet.

# Käyttäjän huolto-opas

---

## MALLIKOODI: RF\*\*A9771\*, RF\*\*A9671\*, RF\*\*A9071\*, RF\*\*A9675\*

---

1. Vaihto-osien ostopaikat voi tarkistaa osoitteesta <http://samsung.com/support>
2. Vieraile osien ostosivustossa ja tarkista saatavilla olevat osat antamalla tuotteesi mallikoodi. Mallikoodi on merkitty tuotteesi ulkopuolelle.
  - Voit tarkistaa mallikoodin ja version tuotteen vasemmassa alareunassa olevasta viivakooditarrasta.
3. Kun tilaat vaihto-osia, varmista, että osan nimi vastaa tämän oppaan kuvassa ilmoitettua nimeä.
  - Käyttäjän huollettavissa olevia osia ovat kahvat (vain joissain malleissa), tiivisteet, lokerot ja saranat.

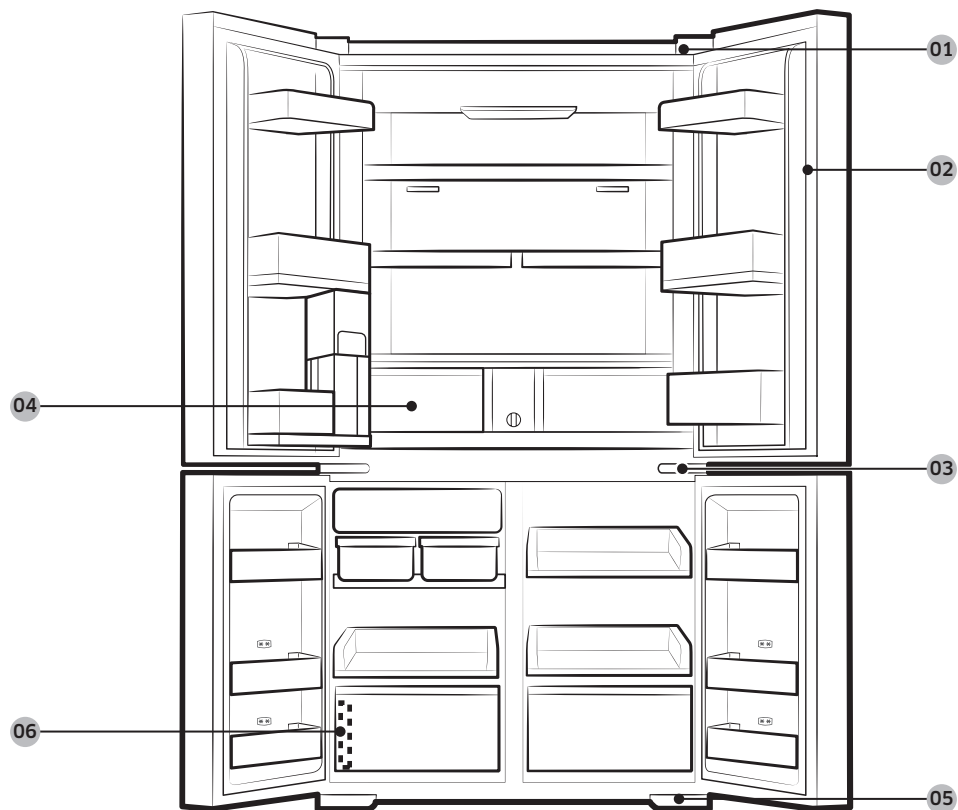
### HUOM.

Kun tuotteen on korjannut valtuuttamaton palveluntarjoaja, käyttäjä itse tai kouluttamaton korjaaja, Samsung ei ole vastuussa tuotteen vaurioista, henkilövahingoista tai muista tuoteturvallisuuteen liittyvistä ongelmista, jotka aiheutuvat yrityksestä korjata tuotetta tavalla, joka ei tarkasti noudata näitä korjaus- ja kunnossapito-ohjeita. Takuu ei kata tuotteen vaurioita, jotka aiheutuvat muun kuin Samsungin sertifioiman palveluntarjoajan yrityksestä korjata tuotetta.

### HUOMIO

- Sivuston luettelossa mainittu osan nimi voi olla eri kuin tässä oppaassa. Varmista, että valitset oikean osan.
- Saranoita vaihdettaessa on oltava erityisen huolellinen, koska se edellyttää oven irrottamista.
- Muista käyttää suojakäsineitä korjaustöitä tehdessäsi.

Jääkaapin mukana toimitetut osat saattavat mallista tai käyttömaasta riippuen olla erilaisia kuin kuvassa.



**01** Yläsarana

**02** Tiiviste

**03** Sarana, keski

**04** Lokero

**05** Sarana, ala

**06** Viivakooditarra



## Tiivisteiden vaihto

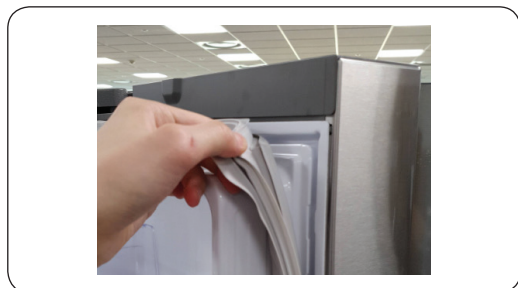
### ⚠ HUOMIO

Kiinnitä tiiviste tiukasti. Muuten jääkaapin kylmä ilma voi vuotaa.

### Tiivisteiden irrottaminen



Avaa ovi ja irrota tiiviste ovesta.



### Tiivisteiden asettaminen paikalleen

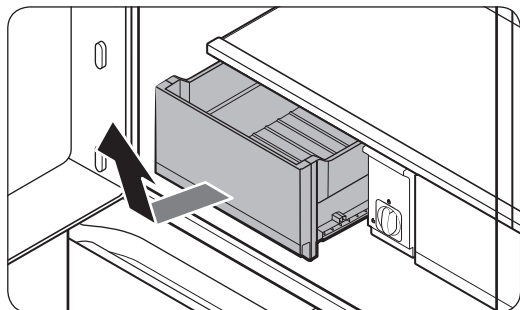
Kiinnitä uusi tiiviste jääkaapin oven. Varmista, että uuden tiivisteiden ja oven väliin ei jää rakoja.

## Lokeron vaihto

### ⚠ HUOMIO

Aseta lokero huolellisesti kiskoille kokoamisen aikana.

### Lokeroiden poistaminen



Nosta lokeron etuosaa varovasti ja liu'uta se ulos.

- On suositeltavaa poistaa ovilokerot ennen lokeron poistamista. Tämän on tarkoitus estää ovilokeroiden vaurioituminen.
- Aseta lokero takaisin paikalleen kohdistamalla se kehyksen kiskoihin ja liu'uttamalla sitä sitten sisäänpäin.

### Lokeron asettaminen paikalleen

Lokerot asetetaan paikalleen suorittamalla poistovaiheet päinvastaisessa järjestyksessä.

## Saranan vaihto

Ovet on irrotettava ennen saranoiden vaihtamista.

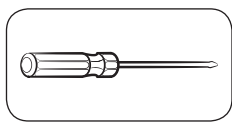
### ⚠️ HUOMIO

- Ole erityisen varovainen irrottaessasi ovia, koska ne ovat painavia.
- Ennen kuin aloitat saranoiden vaihdon, aseta lattialle pahvi tai muu pehmeä alusta, joka suojaa ovea naarmuilta, kun se lasketaan lattialle.
- Saranoita on käsiteltävä varovasti ja niiden vaihtoon tarvitaan ainakin kaksi henkeä, joten suosittelemme kutsumaan työhön koulutetun huoltopalvelun.
- Jos et kannattele ovea saranaa irrottaessasi, ovi saattaa pudota ja aiheuttaa vammoja.
- Varmista, että tappi on kiristetty saranaan tiukasti.
- Tarkista, että sarana on tiukasti kiinni kaapissa.
- Varmista, että johtoliittimet on liitetty oikein.
- Varo vaurioittamasta johtoja, kun kiinnität yläsuojusta.

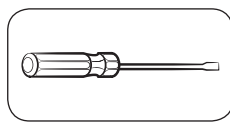
### ⚠️ VAROITUS

- Jääkaapin kallistaminen/asettaminen vaatii vähintään 2 henkilöä.
- Irrota virtajohto ennen kätisyyden vaihtamista.

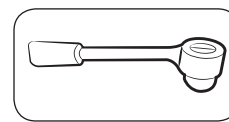
### Tarvittavat työkalut (eivät sisälly toimitukseen)



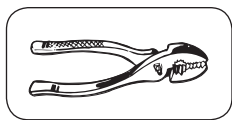
Ristipääruuvimeisseli



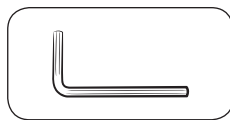
Litteäpäinen ruuvimeisseli



Hylsyavain  $\frac{3}{8}$ " (10 mm)



Pihdit



Kuusiokoloavain  $\frac{1}{4}$ " (5 mm)

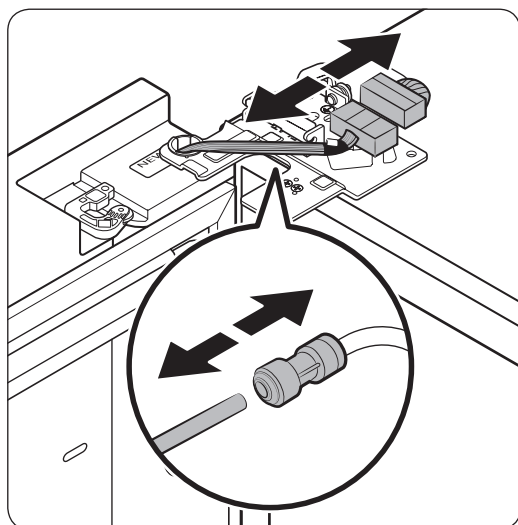
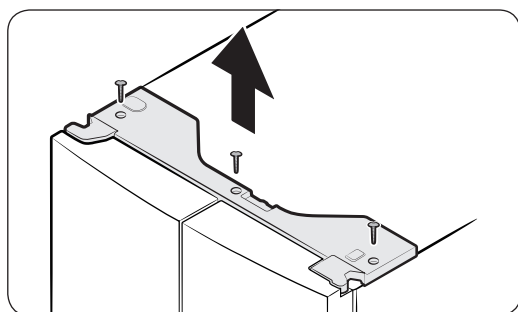
## Saranoiden asettaminen paikalleen

Katkaise vedensyöttö

### ⚠ HUOMIO

- Varmista, että vesiletkut kytketään niiden värin mukaisesti. (vain malli, jossa on annostelija)
- Vuotojen estämiseksi vesiletkut on työnnettävä kokonaan läpinäkyvän sovittimen keskiosaan. (vain malli, jossa on annostelija)
- Varmista, että vedenottoletku ei ole vaurioitunut. (vain malli, jossa on annostelija)

## Jääkaapin ovien irrottaminen

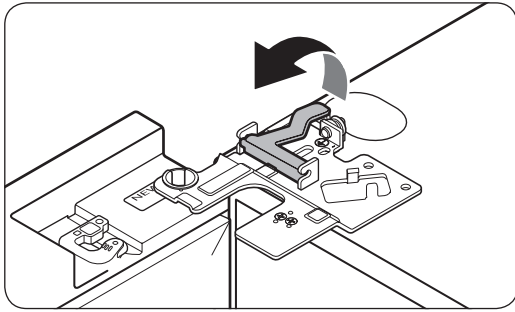


1. Pidä ovi suljettuna ja irrota ruuvit (3 kpl) yläsuojuksesta ristipääruuvimeisselillä. Vedä yläsuojusta ja liittimiä ylöspäin ja poista ne.

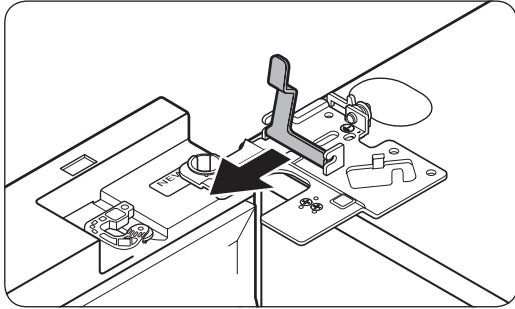
2. Irrota kaksi johtoliitintä vasemmasta ovista. Liittimien paikka vaihtelee malleittain.

### ⚠ HUOMIO

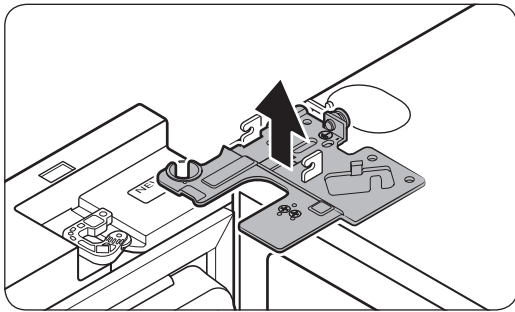
- Älä poista molempia ovia samaan aikaan. Poista yksi ovi kerrallaan. Muussa tapauksessa toinen ovista voi kaatua ja aiheuttaa fyysisiä vammoja.
  - Varmista ennen liittimien irrottamista, että jääkaappi on sammutettu.
3. Irrota vesiputki vasemman oven sovittimesta kuvan osoittamalla tavalla.
    - Tämä vaihe ei koske malleja, joissa ei ole automaattista täyttökannua ja vedenannostelijaa.



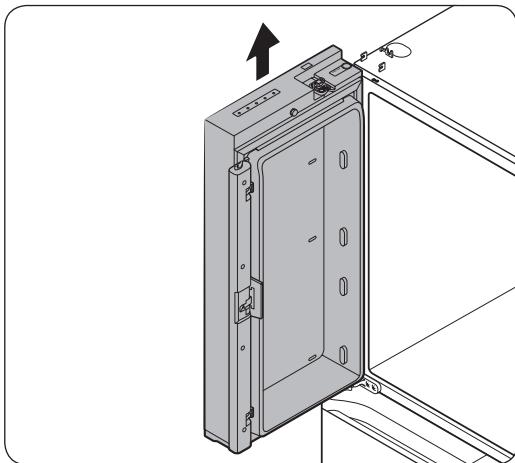
4. Vedä kiinnikettä varovasti ylöspäin useassa vaiheessa. Älä käytä äkillistä voimaa kiinnikkeeseen, jottet satuttaisi sormiasi.



5. Irrota kiinnike vetämällä sitä ylöspäin.



6. Avaa ovea 90 astetta. Kannattele ovea ja irrota yläsarana vetämällä sitä ylöspäin. Varo vaurioittamasta liittimen johtimia, kun irrotat muovisuojusta.

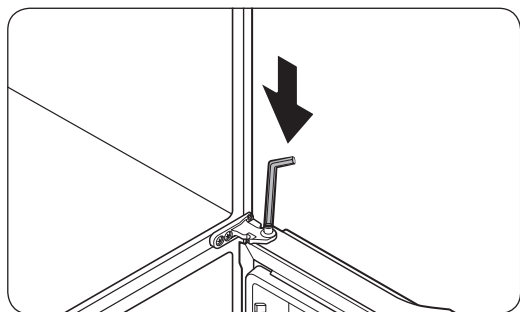
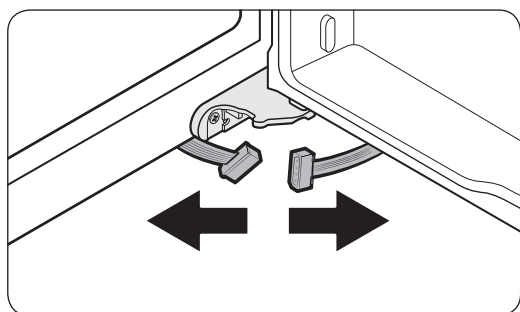
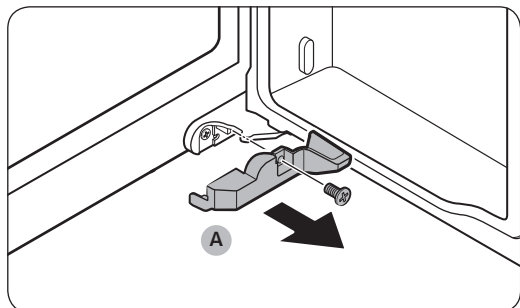


7. Irrota ovi vetämällä sitä varovasti kohtisuorassa. Älä käytä oveen liikaa voimaa. Ovi voi pudota ja aiheuttaa henkilövahinkoja.
8. Laske ovi tasaiselle alustalle.
9. Toista vaiheet 1-8 toiselle ovelle, lukuun ottamatta vaihetta 3. Oikeanpuoleisessa ovesa ei ole vesiletkeä.
  - Vaihe 2 ei koske malleja, joissa ei ole vitriiniovea.

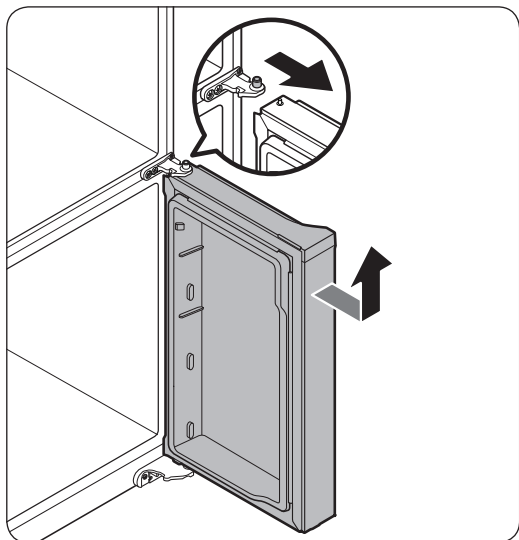
## Pakastimen ovien irrottaminen

### ⚠ HUOMIO

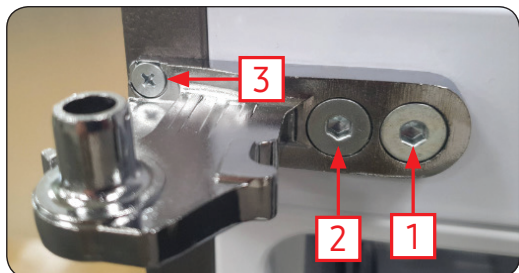
- Poista jääkaapin ovet ennen pakastimen ovien poistamista.
- Ole varovainen irrottaessasi alaliittimiä.



1. Avaa pakastimen ovi.
2. Irrota **suojuksen (A)** kiinnitysruuvit ristipääruuvimeisselillä.
  - Tämä vaihe koskee vain pakastimen oikeanpuoleista ovea (Kylmävalinta+ -ovea).
3. Irrota johtoliittimet.
  - Tämä vaihe koskee vain pakastimen oikeanpuoleista ovea (Kylmävalinta+ -ovea).
4. Paikanna saranan varsi. Pitele ovea toisella kädellä ja paina varsi alas tasapäisellä ruuvimeisselillä tai kuusiokoloavaimella. Estä oven putoaminen kannattelemalla sitä.



Sarana, keski

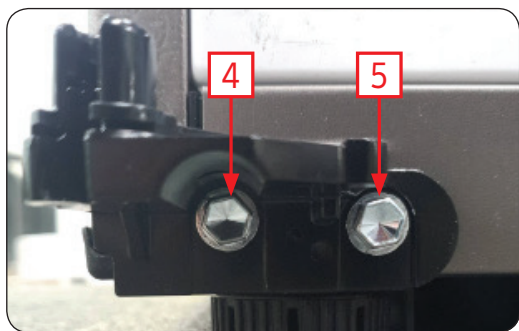


5. Estä kosketus keskisaranaan kallistamalla ovea hieman eteenpäin ja irrota ovi nostamalla sitä.
6. Toista vaiheet 1-5 toisella ovella, lukuun ottamatta vaiheita 2 ja 3.

1. Irrota keskisarana avaamalla 1 ruuvi (3) (+)-ruuvimeisselillä ja 2 pulttia (1, 2) 4,95 mm:n kuusiokoloavaimella.

\* Kun kiinnität saranan takaisin, tee se seuraavassa järjestyksessä, jotta sarana ei pääse liikkumaan.  
: Pultti (1) → Pultti (2) → Ruuvi (3)

## Sarana, ala



1. Avaa 2 pulttia (4, 5) 10 mm:n hylsyavaimella ja irrota sitten alempi sarana.

\* Kun kiinnität saranan takaisin, tee se seuraavassa järjestyksessä, jotta sarana ei pääse: Pultti (4) → Pultti (5).

2. Kun olet vaihtanut ylä-, keski- ja/tai alasaranan, kokoa osat purkuohjeiden mukaan mutta päinvastaisessa järjestyksessä.

### **HUOMIO**

- Varmista, että johtoliittimet on liitetty oikein.
- Varo vaurioittamasta johtoja, kun kiinnität yläsuojusta.



# Instrukcja serwisowania

---

**KOD MODELU: RF\*\*A9771\*, RF\*\*A9671\*, RF\*\*A9071\*, RF\*\*A9675\***

---

1. Na stronie <http://samsung.com/support> można sprawdzić, gdzie zakupić części zamienne.
2. Przejdź do punktu sprzedaży części i wprowadź kod modelu produktu, aby sprawdzić dostępność części. Kod modelu znajduje się na etykiecie umieszczonej po zewnętrznej stronie produktu.
  - Kod modelu i wersję podano na etykiecie z kodem kreskowym, która znajduje się na spodzie po lewej stronie produktu.
3. Upewnij się, że nazwa części zamiennej odpowiada nazwie znajdującej się na ilustracji w niniejszej instrukcji.
  - Części nadające się do serwisowania przez użytkownika ograniczają się do uchwytów (tylko niektóre modele), uszchelek, szuflad i zawiasów.

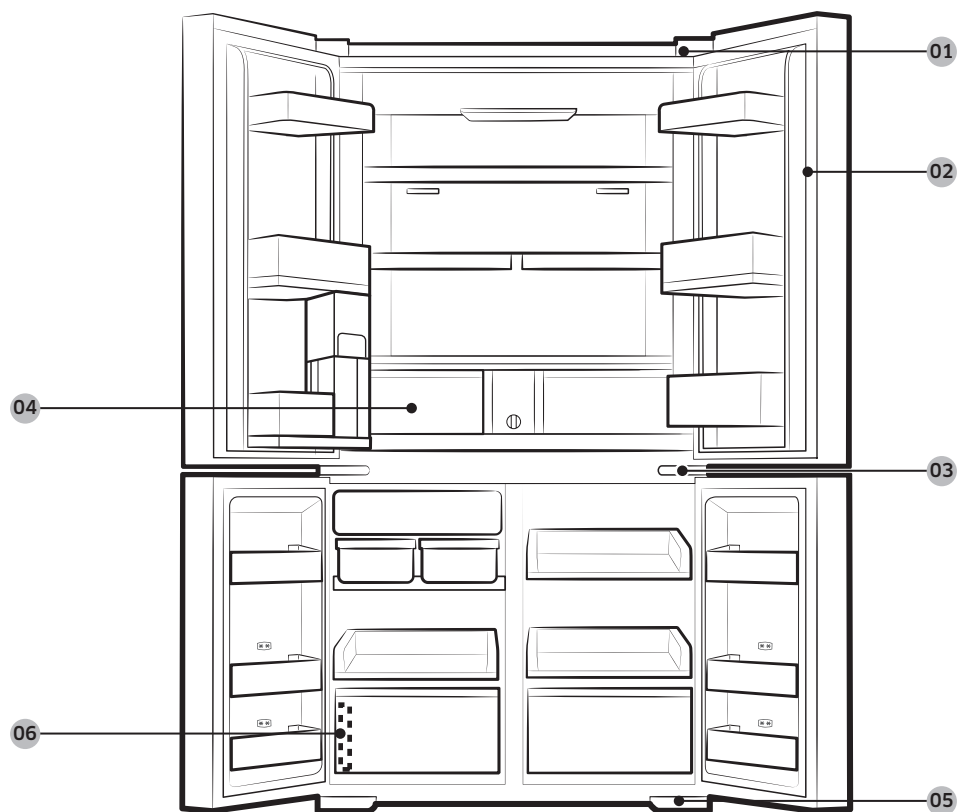
## **UWAGA**

Firma Samsung nie ponosi odpowiedzialności za jakiegokolwiek zniszczenie, uszkodzenie lub problemy związane z bezpieczeństwem produktu spowodowane próbą naprawy przez nieautoryzowane punkty serwisowe oraz samodzielną lub nieprofesjonalną naprawą, podczas której nie były przestrzegane instrukcje naprawy oraz konserwacji. Wszelkie uszkodzenia spowodowane próbą naprawy przez osoby inne niż autoryzowani partnerzy Samsung nie będą objęte gwarancją.

## **PRZESTROGA**

- Nazwa części podana w punkcie sprzedaży może różnić się od tej, która znajduje się w niniejszym podręczniku. Upewnij się, że wybierasz właściwą nazwę części.
- Wymiana zawiasów wymaga szczególnej uwagi, ponieważ obejmuje demontaż drzwi.
- Pamiętaj, aby dokonując napraw, nosić rękawice ochronne.

Rzeczywisty wygląd i dostarczone elementy urządzenia mogą się różnić w zależności od modelu i kraju.



**01** Zawias górny

**02** Uszczelka

**03** Zawias środkowy

**04** Szuflada

**05** Zawias dolny

**06** Etykieta z kodem kreskowym

## Wymiana uszczelki.

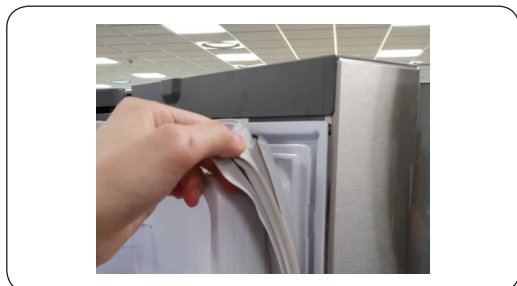
### PRZESTROGA

Upewnij się, że uszczelka jest solidnie przymocowana. W przeciwnym razie zimne powietrze z lodówki może wyciekać.

### Zdejmowanie uszczelki



Otwórz drzwi i zdejmij uszczelkę.



### Wymiana uszczelki

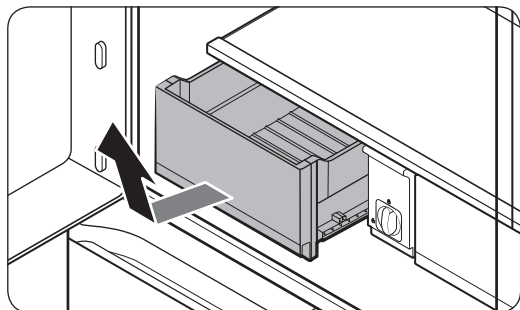
Przymocuj nową uszczelkę do drzwi lodówki. Upewnij się, że pomiędzy nową uszczelką a drzwiami nie ma szczelin.

## Wymiana szuflady

### PRZESTROGA

Sprawdź, czy szuflada została w trakcie montażu poprawnie wsunięta w prowadnice.

### Wymagowanie szuflad



Lekko podnieś przód szuflady, a następnie wysuń ją.

- Przed wyjęciem szuflady zaleca się zdjęcie półek montowanych na drzwiach. Ma to zapobiec uszkodzeniu półek montowanych na drzwiach.
- Aby ponownie włożyć szufladę, wsuń ją w prowadnice, a następnie przesuń do wewnątrz.

### Ponowny montaż szuflad

Ponowny montaż szuflady wymaga wykonania instrukcji demontażu w odwrotnej kolejności.

## Wymiana zawiasów

Aby wymienić zawiasy, w pierwszej kolejności musisz zdemontować drzwi.

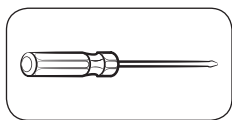
### PRZESTROGA

- Demontując drzwi, postępuj szczególnie ostrożnie z uwagi na ciężar drzwi.
- Przed wymianą zawiasów połóż na podłodze miękką podkładkę, na przykład karton, aby zapobiec zarysowaniom drzwi po ich położeniu.
- Ponieważ z zawiasami należy obchodzić się ostrożnie i do ich wymiany potrzebne są co najmniej dwie osoby, zalecamy wezwanie profesjonalnego serwisu technicznego.
- Wyjęcie zawiasu bez przytrzymania drzwi może spowodować ich upadek i zranienie użytkownika.
- Upewnij się, że sworzeń jest solidnie zamocowany na zawiasie.
- Sprawdź, czy zawias jest pewnie przymocowany do obudowy.
- Sprawdź, czy złącza przewodów są prawidłowo podłączone.
- Uważaj, aby nie uszkodzić przewodów podczas mocowania górnej osłony.

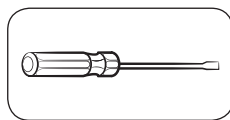
### OSTRZEŻENIE

- Aby przechylić lub położyć lodówkę na boku, potrzebne są co najmniej 2 osoby.
- Przed zmianą strony otwierania drzwi należy odłączyć przewód zasilający.

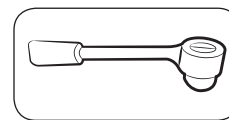
### Wymagane narzędzia (brak w zestawie)



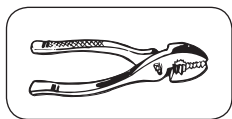
Wkrętak krzyżakowy



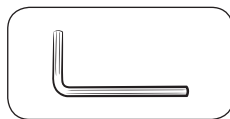
Wkrętak płaski



Klucz nasadowy  $\frac{3}{8}$ "  
(10 mm)



Szczypce



Klucz imbusowy  $\frac{1}{4}$ " (5 mm)

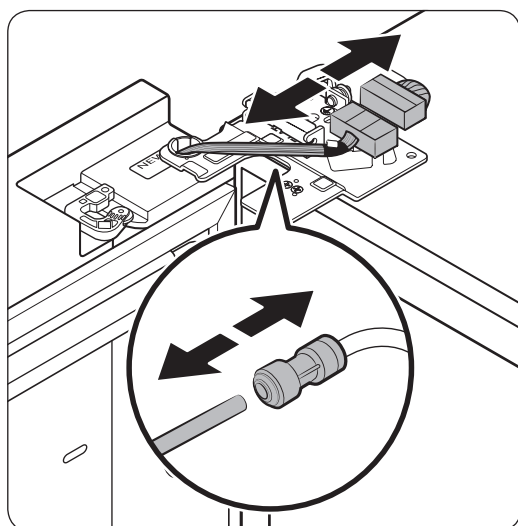
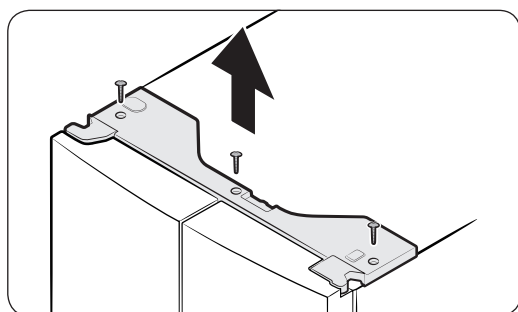
## Wymiana zawiasów

### Odłączenie przewodu doprowadzającego wodę

#### **PRZESTROGA**

- Upewnij się, że węże doprowadzające wodę są podłączone zgodnie z kolorami. (Dotyczy tylko modelu z dozownikiem)
- Aby zapobiec wyciekom wody, każdy wąż doprowadzający wodę należy całkowicie wsunąć do środka przezroczystego łącznika. (Dotyczy tylko modelu z dozownikiem)
- Upewnij się, że powierzchnia węża doprowadzającego wodę nie jest uszkodzona. (Dotyczy tylko modelu z dozownikiem)

### Zdejmowanie drzwi lodówki

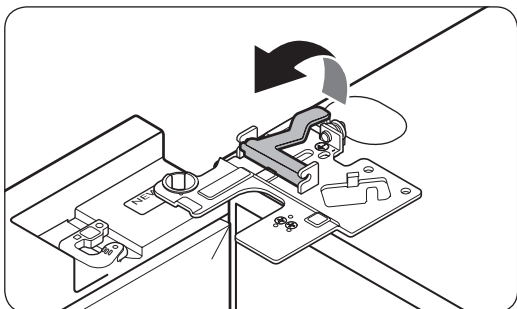


1. Przy zamkniętych drzwiach lodówki wykręć trzy wkręty z górnej osłony za pomocą wkrętaka krzyżakowego. Podnieś i zdejmij górną osłonę ze złączami.

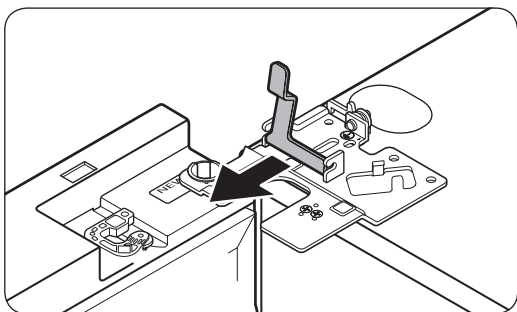
2. Rozłącz dwa złącza na lewych drzwiach. Położenie złączy może różnić się w zależności od modelu.

#### **PRZESTROGA**

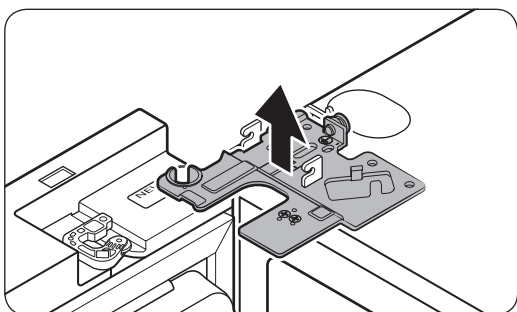
- Nie należy zdejmować obu drzwi jednocześnie. Należy zdejmować tylko jedno drzwi naraz. W przeciwnym wypadku drzwi mogą upaść, powodując obrażenia ciała.
  - Przed przystąpieniem do odłączania złączy należy upewnić się, że lodówka jest wyłączona.
3. Odłącz przewód doprowadzający wodę od złączki na lewych drzwiach, jak pokazano na rysunku.
    - Ta czynność nie dotyczy modeli bez dzbanka napełnianego automatycznie oraz dozownika wody.



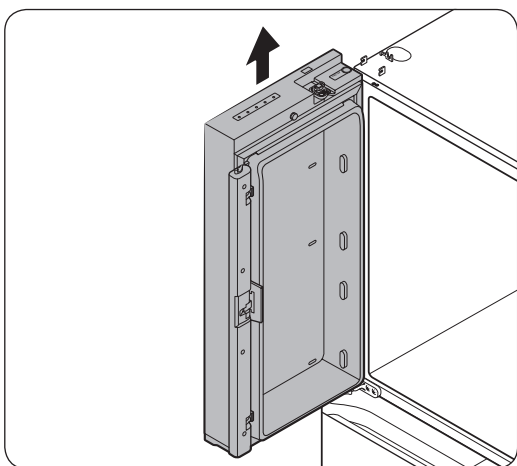
4. Delikatnie wyciągnij zacisk w kilku krokach. Aby nie dopuścić do obrażeń palców, nie używaj gwałtownej siły do wyciągnięcia zacisku.



5. Pociągnij zacisk w górę, aby go wyjąć.



6. Otwórz drzwi pod kątem 90 stopni. Trzymając drzwi, unieś i wyjmij górny zawias. Uważaj, aby nie uszkodzić przewodów złącza podczas wyjmowania zawiasu.

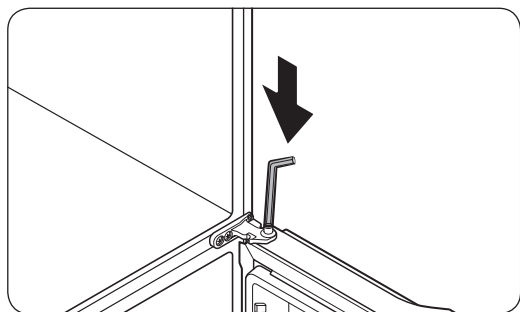
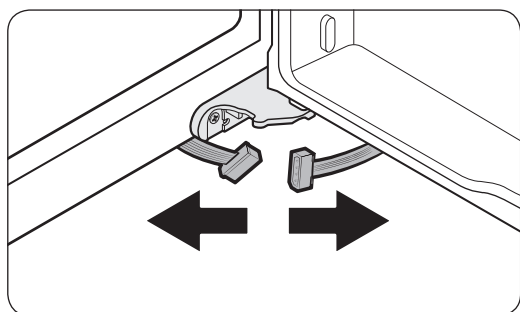
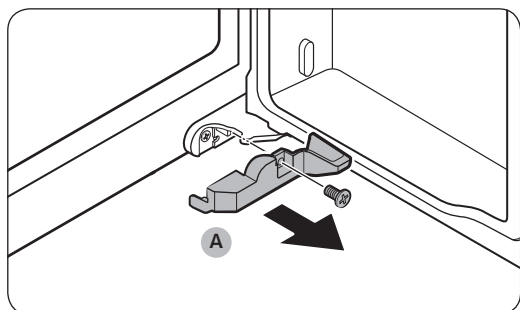


7. Delikatnie unieś drzwi w pionie, aby je zdjąć. Nie wywieraj nadmiernego nacisku na drzwi. Drzwi mogą upaść, powodując obrażenia ciała.
8. Połóż drzwi na płaskiej powierzchni.
9. Powtórz czynności 1-8 w przypadku kolejnych drzwi, pomijając czynność 3. Na prawych drzwiach nie ma przewodu doprowadzającego wodę.
  - Czynność 2 nie dotyczy modeli bez drzwi witryny.

## Zdejmowanie drzwi zamrażarki

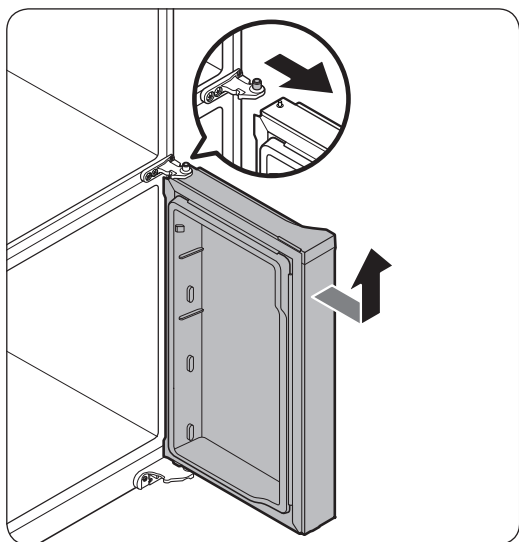
### PRZESTROGA

- Należy pamiętać, aby najpierw zdjąć drzwi lodówki, a dopiero potem drzwi zamrażarki.
- Podczas odłączania dolnych złączy należy zachować ostrożność.



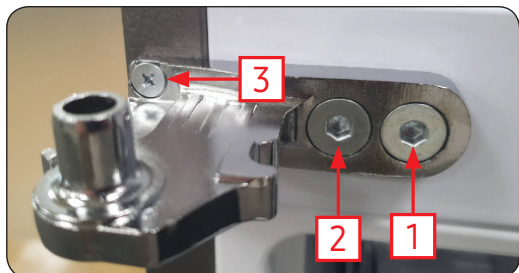
1. Otwórz drzwi zamrażarki.
2. Wykręć wkręt mocujący **pokrywę (A)** za pomocą wkrętaka krzyżakowego.
  - Ta czynność dotyczy tylko prawych drzwi zamrażarki (drzwi Cool Select+).
3. Odłącz złącza przewodów.
  - Ta czynność dotyczy tylko prawych drzwi zamrażarki (drzwi Cool Select+).
4. Zlokalizuj sworzeń zawiasu. Trzymając drzwi jedną ręką, przyciśnij sworzeń za pomocą wkrętaka płaskiego lub klucza imbusowego. Upewnij się, że trzymasz drzwi, aby nie dopuścić do ich upadku.





5. Aby nie dopuścić do kontaktu ze środkowym zawiasem, delikatnie pochyl drzwi do przodu, a następnie podnieś je w celu ich wymontowania.
6. Powtórz czynności 1-5 w przypadku kolejnych drzwi, pomijając czynności 2 i 3.

### Zawias środkowy

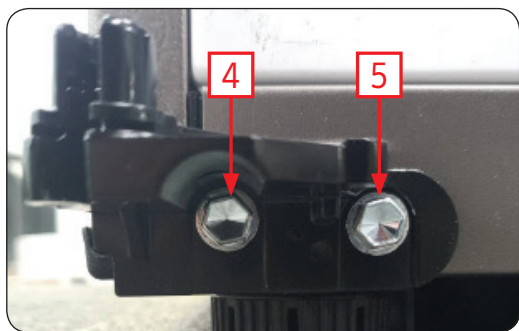


1. Wykręć 1 wkręt (3) za pomocą wkrętaka (+) i wykręć 2 śruby (1, 2) za pomocą klucza imbusowego 4,95 mm, aby odłączyć zawias środkowy.

\* Mocując ponownie zawias, należy dopilnować, aby mocować go, wykonując czynności opisane poniżej w następującej kolejności, aby zapobiec przemieszczaniu się zawiasu.

: Śruba (1) → Śruba (2) → Wkręt (3)

## Zawias dolny



1. Wykręć 2 śruby (4, 5), używając klucza nasadowego 10 mm i odłącz zawias dolny.

\* Mocując ponownie zawias, należy dopilnować, aby mocować go, wykonując czynności opisane poniżej w następującej kolejności, aby zapobiec przemieszczaniu się zawiasu: Śruba (4) → Śruba (5).

2. Zamocuj ponownie, wykonując instrukcję demontażu w odwrotnej kolejności po wymianie zawiasów górnego, środkowego i (lub) dolnego.

### **PRZESTROGA**

- Sprawdź, czy złącza przewodów są prawidłowo podłączone.
- Uważaj, aby nie uszkodzić przewodów podczas mocowania górnej osłony.

# Návod k servisním úkonům

---

**KÓD MODELU: RF\*\*A9771\*, RF\*\*A9671\*, RF\*\*A9071\*, RF\*\*A9675\***

---

1. Informace o tom, kde můžete koupit náhradní díly, najdete na stránce <http://samsung.com/support>.
2. Navštivte stránku pro nákup dílů a zadejte kód modelu vašeho výrobku. Pak budete moci zjistit, jaké díly jsou k dispozici. Kód modelu je uveden na štítku na vnější straně výrobku.
  - Kód modelu a verzi najdete na štítku s čárovým kódem na levé dolní straně výrobku.
3. U náhradních dílů se ujistěte, že název dílu se shoduje s ilustrací v tomto návodu.
  - Díly, které může měnit uživatel, zahrnují pouze rukojeti (pouze některé modely), těsnění, zásuvky a závěsy.

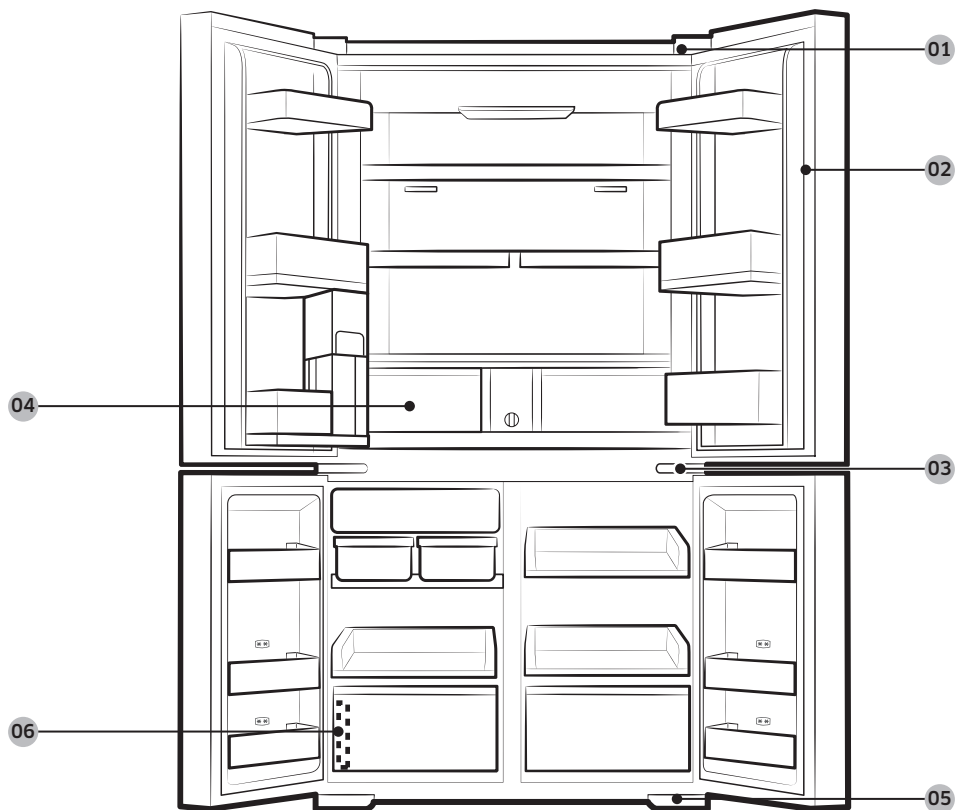
## POZNÁMKA

Po opravě provedené neautorizovaným poskytovatelem servisu, opravě uživatelem nebo neodborné opravě výrobku společnost Samsung nenese žádnou odpovědnost za žádné poškození výrobku, jakékoli zranění nebo jiný problém s bezpečností výrobku, ke kterým došlo kvůli jakémukoli pokusu o opravu výrobku, při které nebyly dodrženy tyto pokyny k opravě a údržbě. Záruka se nebude vztahovat na žádné poškození výrobku způsobené kvůli pokusu o opravu výrobku jinou osobou než certifikovaným poskytovatelem servisu společnosti Samsung.

## UPOZORNĚNÍ

- Název dílu uvedený na webu se může lišit od názvu v tomto návodu. Dávejte pozor, abyste vybrali správný název dílu.
- Výměna závěsů vyžaduje maximální opatrnost, protože zahrnuje demontáž dveří.
- Při provádění oprav mějte ochranné rukavice.

Skutečný vzhled a součásti chladničky se mohou od obrázku v závislosti na modelu a zemi, ve které se nacházíte, lišit.



**01** Horní závěs

**02** Těsnění

**03** Prostřední závěs

**04** Zásuvka

**05** Dolní závěs

**06** Štítek s čárovým kódem

## Výměna těsnění

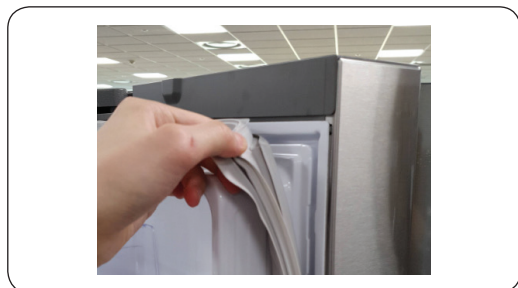
### ⚠ UPOZORNĚNÍ

Těsnění pevně přitlačte. V opačném případě by mohl z chladničky unikat chladný vzduch.

### Sejmutí těsnění



Otevřete dveře a sejměte těsnění ze dveří.



### Výměna těsnění

Nasadte nové těsnění na dveře chladničky. Ujistěte se, že mezi novým těsněním a dveřmi není žádná mezera.

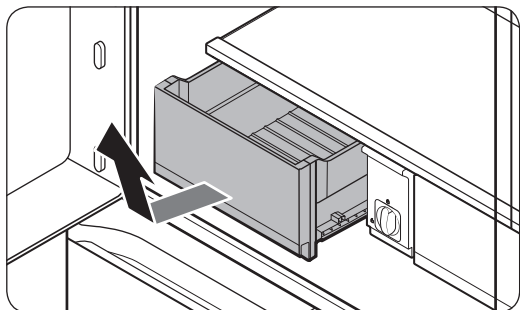
## Výměna zásuvky

---

### UPOZORNĚNÍ

Během sestavení zkontrolujte, že je zásuvka řádně zasunuta ve vodicích drážkách.

### Vytažení zásuvek



Mírně zvedněte předek zásuvky a vysuňte ji.

- Před vyjmutím zásuvky doporučujeme nejprve vyjmout dveřní přihrádky. Jinak by mohlo dojít k jejich poškození.
- Pro opětovné vložení vložte zásuvku do kolejnic na rámu a zasuňte dovnitř.

### Zpětné nasazení zásuvek

Nasazení zásuvek probíhá v opačném pořadí kroků postupu pro jejich vyjmutí.

## Výměna závěsu

Při výměně závěsů je třeba nejprve demontovat dveře.

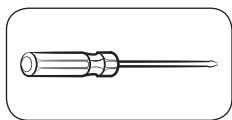
### UPOZORNĚNÍ

- Při demontáži dveří buďte velmi opatrní, protože dveře jsou těžké.
- Před výměnou závěsů dejte na podlahu měkkou podložku, například lepenku, abyste předešli poškrábání dveří, když je položíte na zem.
- Protože se závěsy je třeba zacházet opatrně a musí je vyměňovat minimálně dvě osoby, doporučujeme zavolat si pracovníka odborného servisu.
- Pokud odmontujete závěs, aniž byste drželi dveře, mohlo by dojít k pádu dveří a ke zranění.
- Ujistěte se, že dřík je k závěsu pevně připojen.
- Zkontrolujte, že je závěs pevně připojen ke skříni.
- Ujistěte se, že jsou konektory kabelů správně připojeny.
- Při upevňování horního krytu postupujte opatrně, abyste kabely nepoškodili.

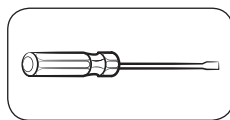
### VÝSTRAHA

- Při naklápění/pokládání chladničky je nutná účast minimálně 2 osob.
- Před obrácením směru otvírání dveří odpojte síťový kabel.

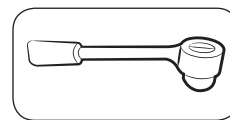
### Potřebné nářadí (není v dodávce)



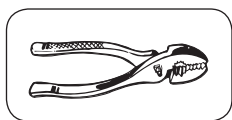
Křížový šroubovák



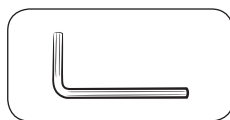
Plochý šroubovák



Nástrčkový klíč  $\frac{3}{8}$ " (10 mm)



Kleště



Inbusový klíč  $\frac{1}{4}$ " (5 mm)

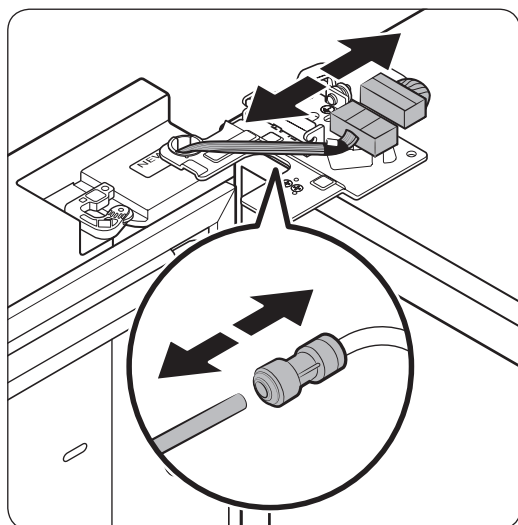
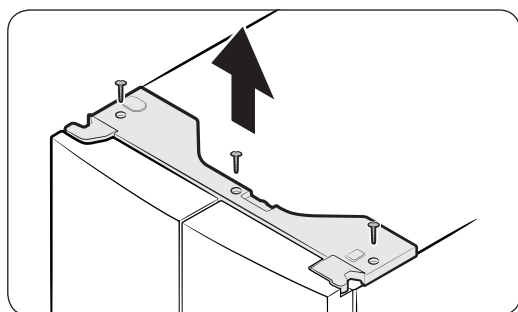
## Výměna závěsů

### Odpojení vodovodního potrubí

#### ⚠ UPOZORNĚNÍ

- Zkontrolujte, že jsou vodní hadice připojeny podle odpovídajících barev. (Pouze u modelu s dávkovačem)
- Abyste zabránili únikům vody, musí být všechny vodní hadice zcela zasunuty do středu průhledné spojky. (Pouze u modelu s dávkovačem)
- Ujistěte se, že povrch vodní hadice není poškozen. (Pouze u modelu s dávkovačem)

### Demontáž dveří chladničky



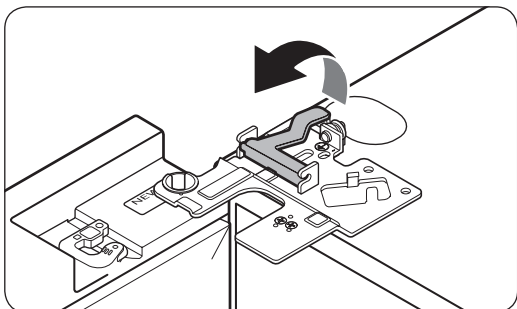
1. Nechejte dveře zavřené a pomocí křížového šroubováku demontujte šrouby (×3) v horním krytu. Zatáhněte vzhůru a horní kryt sejměte i s konektory.

2. Na levých dveřích odpojte oba konektory kabelů. Poloha konektorů se u jednotlivých modelů liší.

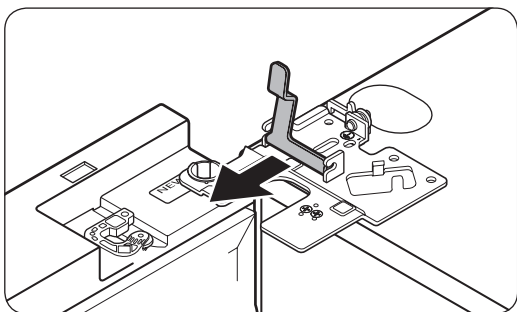
#### ⚠ UPOZORNĚNÍ

- Neodstraňujte oboje dveře současně. Vždy odstraňujte každé zvlášť. Jinak by mohly některé z dveří spadnout a způsobit vám zranění.
  - Před odpojením konektorů dbejte na to, aby byla chladnička vypnutá.
3. Z levých dveří odpojte vodovodní přípojku od spojky, jak je znázorněno na obrázku.
    - Tento krok se nevztahuje na modely bez automatického plnění nádoby na vodu a dávkovače vody.

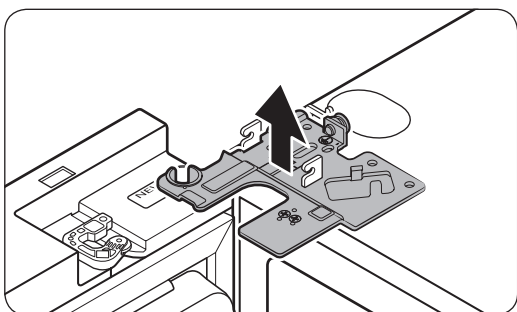




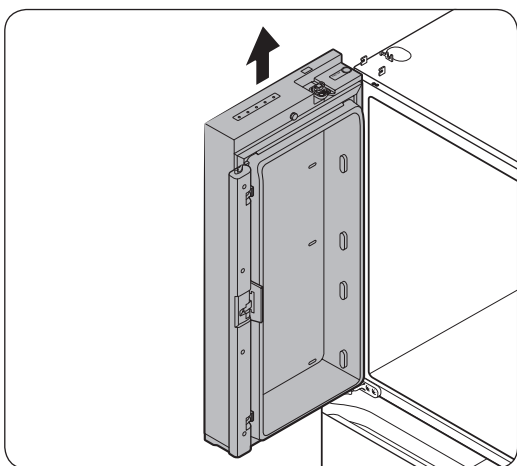
4. Svorku v několika krocích opatrně vytáhněte. Abyste zabránili zranění prstů, nevyvíjejte na svorku náhlou sílu.



5. Svorku demontujte vytažením.



6. Otevřete dveře o 90 stupňů. Držte dveře a současně zvedněte a demontujte horní závěs. Během demontáže závěsu dávejte pozor, aby nedošlo k poškození konektorů a kabelů.

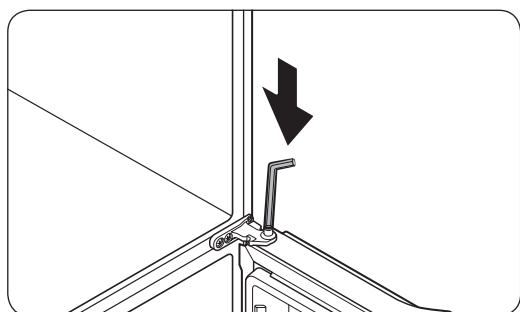
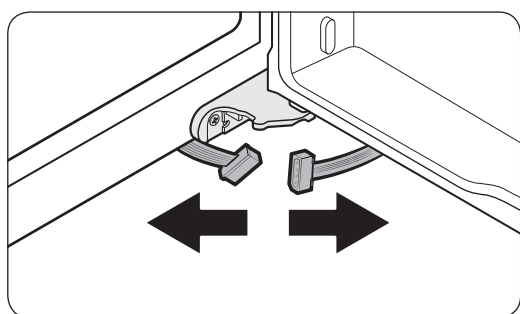
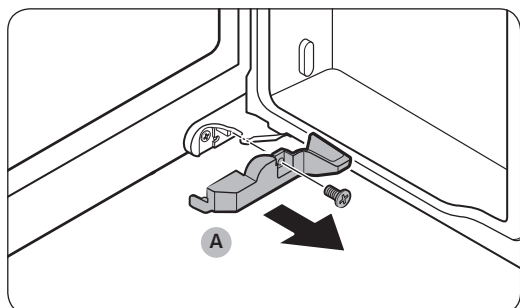


7. Opatrně svisle zvedněte dveře a demontujte je. Na dveře nevyvíjejte nadměrnou sílu. Mohly by spadnout a způsobit vám zranění.
8. Dveře položte na plochý povrch.
9. Kroky 1-8 opakujte i u druhých dveří, kromě kroku 3. U pravých dveří se nevyskytuje žádná vodovodní přípojka.
  - Krok 2 se nevztahuje na modely bez dveří vitríny.

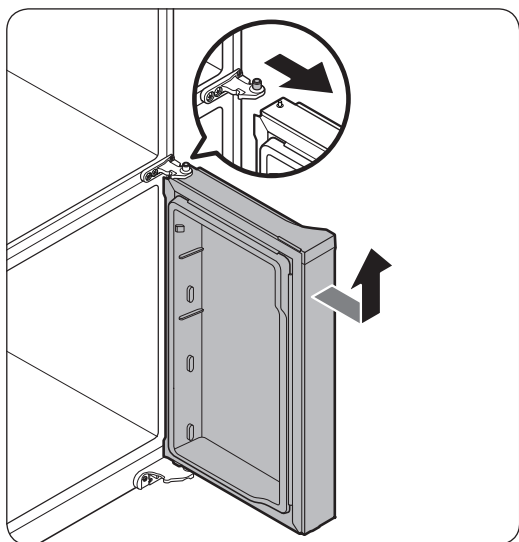
## Demontáž dveří mrazničky

### ⚠ UPOZORNĚNÍ

- Dveře chladničky nezapomeňte demontovat dříve, než demontujete dveře mrazničky.
- Při odpojování spodních konektorů postupujte opatrně.

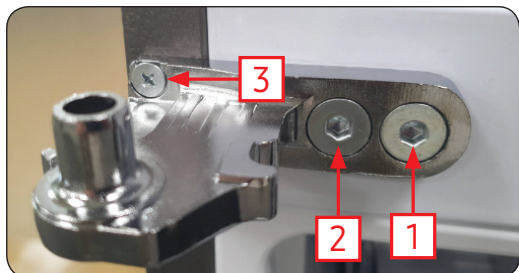


1. Otevřete dveře mrazničky.
2. Křížovým šroubovákem demontujte šroub upevňující kryt (A).
  - Tento krok se vztahuje pouze na pravé dveře mrazničky (dveře Cool Select+).
3. Odpojte konektory kabelů.
  - Tento krok se vztahuje pouze na pravé dveře mrazničky (dveře Cool Select+).
4. Najděte závěsný hřídel. Přidržte dveře jednou rukou a pomocí plochého šroubováku nebo inbusového klíče zatlačte hřídel směrem dolů. Přidržte dveře, aby nedošlo k jejich pádu.



5. Abyste zabránili kontaktu s prostředním závěsem, lehce nakloňte dveře dopředu a poté je vysuňte směrem nahoru.
6. Kroky 1-5 opakujte i u druhých dveří, kromě kroků 2 a 3.

### Prostřední závěs

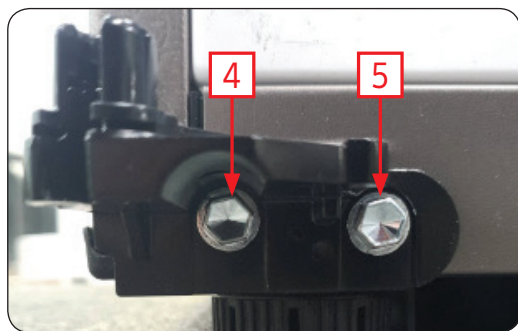


1. Jeden šroub (3) odstraňte pomocí křížového šroubováku a dva šrouby (1, 2) odstraňte pomocí šestihraného klíče 4,95 mm a oddělte prostřední závěs.

\* Při opětovné montáži závěsu je nutné pamatovat na to, že je třeba montáž provést v následující posloupnosti, aby se zabránilo pohybu závěsu.

: Šroub (1) → Šroub (2) → Šroub (3)

## Dolní závěs



1. Pomocí 10mm nástrčkového klíče demontujte 2 šrouby (4, 5) a následně oddělte dolní závěs.

\* Při opětovné montáži závěsu je nutné pamatovat na to, že je třeba montáž provést v následující posloupnosti, aby se zabránilo pohybu závěsu: Šroub (4) → Šroub (5).

2. Po výměně horního, prostředního a/nebo spodního závěsu proveďte opětovnou montáž v opačném pořadí kroků postupu demontáže.

### UPOZORNĚNÍ

- Ujistěte se, že jsou konektory kabelů správně připojeny.
- Při upevňování horního krytu postupujte opatrně, abyste kabely nepoškodili.

# Používateľská servisná príručka

**KÓD MODELU: RF\*\*A9771\*, RF\*\*A9671\*, RF\*\*A9071\*, RF\*\*A9675\***

1. Informácie o predajných miestach náhradných dielov nájdete na adrese <http://samsung.com/support>.
2. Prejdite na predajnú lokalitu dielov a zadajte kód modelu svojho produktu, na základe čoho zistíte, ktoré diely si možno zakúpiť. Kód modelu nájdete na vonkajšej strane produktu.
  - Kód a verziu modelu nájdete na štítku s čiarovým kódom v ľavej spodnej časti produktu.
3. Pri náhradných dieloch sa presvedčte, že názov dielu sa zhoduje s dielom ilustrovaným v tejto príručke.
  - Používateľom servisovateľné diely sa obmedzujú na rukoväte (len pri niektorých modeloch), tesnenia, zásuvky a pánty.

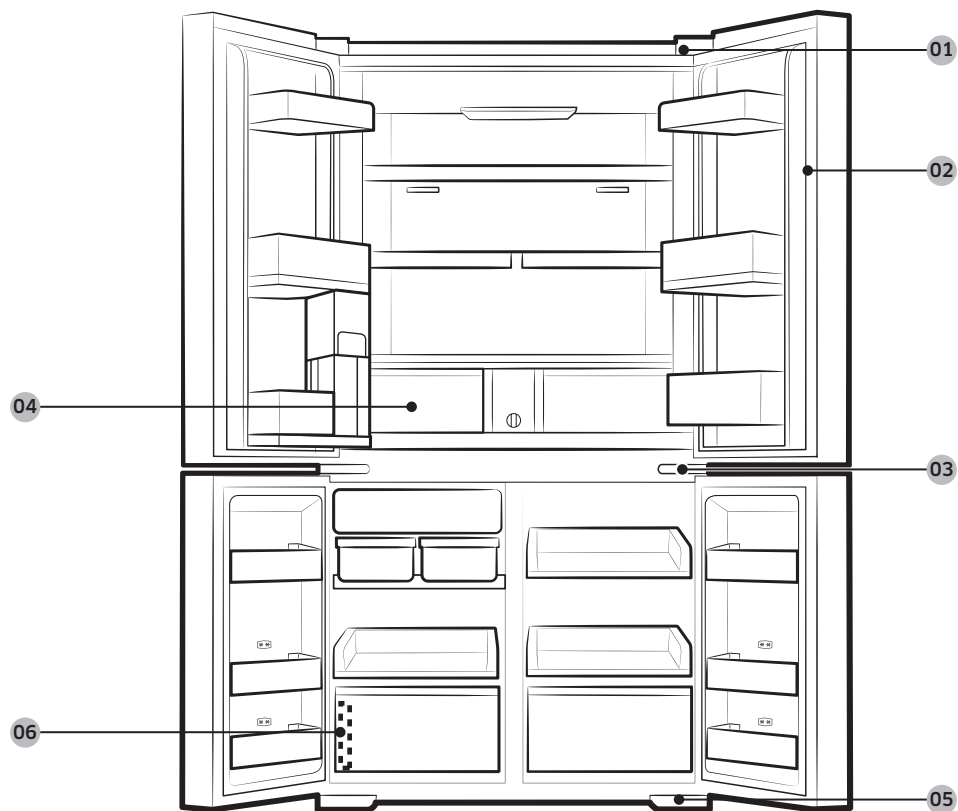
## POZNÁMKA

Po opravách zo strany neautorizovaných poskytovateľov služieb, opravách vo vlastnej réžii či neodborných opravách produktu nepreberá spoločnosť Samsung zodpovednosť za žiadne poškodenie produktu, žiadne zranenia ani iné problémy spojené s bezpečnosťou produktu, ktoré vznikli pri pokusoch o opravu produktu v rozpore s týmito pokynmi na opravy a údržbu. Akékoľvek poškodenie produktu spôsobené opravou produktu osobou, ktorá nemá osvedčenie servisného poskytovateľa spoločnosti Samsung, nebude spadať pod záručné krytie.

## POZOR

- Názov dielu uvedený na lokalite sa môže líšiť od názvu dielu v tejto príručke. Dávajte pozor, aby ste si zvolili správny názov dielu.
- Pri výmene pántov je potrebné postupovať mimoriadne opatrne, keďže tento postup zahŕňa aj demontáž dvierok.
- Počas opráv si nezabudnite nasadiť bezpečnostné rukavice.

Skutočný vzhľad a uvedené diely chladničky sa môžu líšiť v závislosti od modelu a krajiny.



**01** Horný pánt

**03** Stredný pánt

**05** Spodný pánt

**02** Tesnenie

**04** Zásuvka

**06** Štítok s čiarovým kódom

## Výmena tesnenia

---

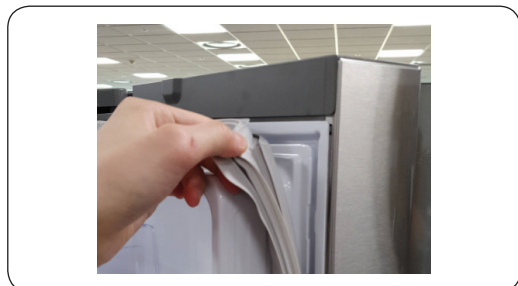
### **POZOR**

Dbajte na to, aby bolo tesnenie dôsledne upevnené. V opačnom prípade môže z chladničky unikať studený vzduch.

### **Demontáž tesnenia**



Otvorte dverka a zložte z nich tesnenie.



### **Osadenie tesnenia**

K dverkam chladničky upevnite nové tesnenie. Dbajte na to, aby medzi novými tesneniami a dverami nezostal žiadny priestor.

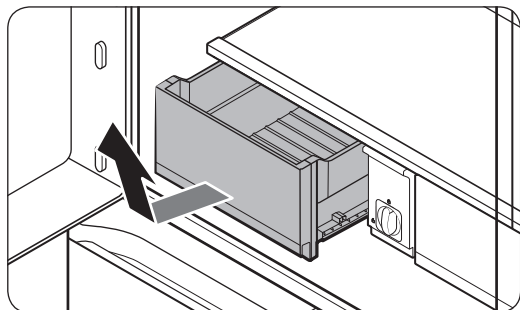
## Výmena zásuvky

---

### POZOR

Počas montáže dbajte na to, aby bola zásuvka správne vložená do koľajničky.

### Vybratie zásuviek



Opatrne uchopte prednú stranu zásuvky a vytiahnite ju.

- Pred demontážou zásuvky vám odporúčame odstrániť dverové priehradky. Predídete tým ich poškodeniu.
- Pri opätovnom vložení vložte zásuvku do koľajničiek a zasuňte ju smerom dnu.

### Opätovná montáž zásuvky

Opätovná montáž zásuviek prebieha v opačnom poradí ich demontáže.



## Výmena pántu

Pred výmenou pántu je najprv potrebné demontovať dvierka.

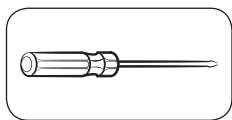
### POZOR

- Pri demontáži dvierok postupujte mimoriadne opatrne, pretože majú vysokú hmotnosť.
- Pred výmenou pántov položte na podlahu mäkkú podložku (napríklad kartón), čím predídete poškrabaniu po zložení dvierok.
- Keďže je s pántmi potrebné nárať opatrne a na ich výmenu sú potrebné dve alebo viaceré osoby, odporúčame vám tento úkon zveriť do rúk odborným technikom.
- Ak pánt demontujete bez podržania dvierok, môže sa stať, že spadnú a spôsobia vám zranenie.
- Presvedčte sa, že je valček dôsledne upevnený k pántu.
- Skontrolujte, či je pánt dôsledne upevnený k samotnej chladničke.
- Ubezpečte sa, že sú káblové konektory správne pripojené.
- Pri upevňovaní horného krytu dbajte na to, aby ste nepoškodili vodiče.

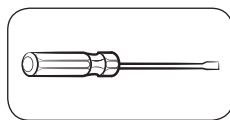
### VÝSTRAHA

- Pri náklone/pokladaní chladničky je potrebná využiť silu minimálne 2 ľudí.
- Pred zmenou smeru otáčania dvierok odpojte napájací kábel.

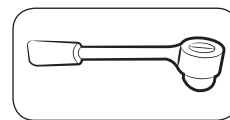
### Potrebné nástroje (nedodávajú sa)



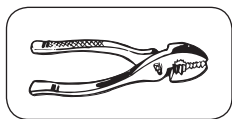
Krížový skrutkovač



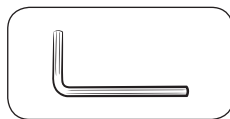
Plochý skrutkovač



Nástrčkový kľúč  $\frac{3}{8}$ "  
(10 mm)



Kliešte



Imbusový kľúč  $\frac{1}{4}$ " (5 mm)

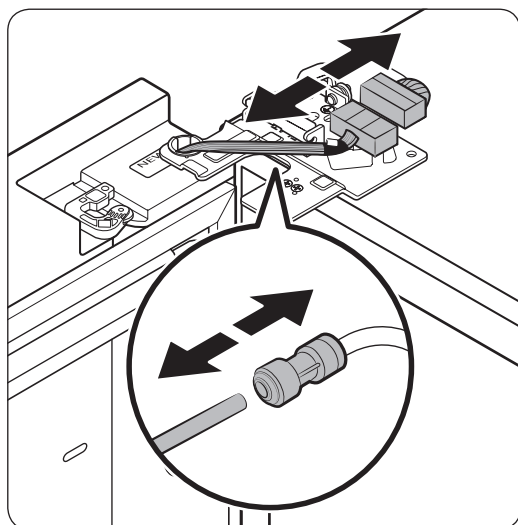
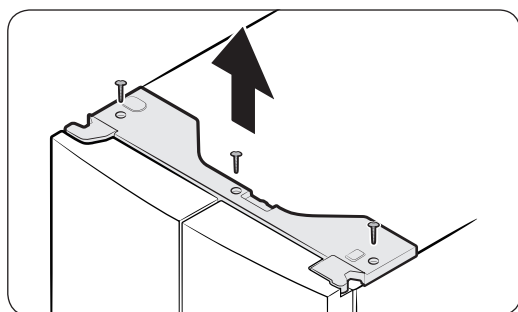
## Opätovné osadenie pántov

Odpojte prívod vody

### ⚠ POZOR

- Aby ste predišli výskytu netesností, spojte hadice rovnakých farieb. (Len pre model s dávkovačom)
- Aby sa predišlo výskytu netesností, každú hadicu je potrebné úplne zasunúť do stredu priehľadnej spojky. (Len pre model s dávkovačom)
- Skontrolujte, že povrch hadice na vodu nie je poškodený. (Len pre model s dávkovačom)

## Demontáž dvierok chladničky

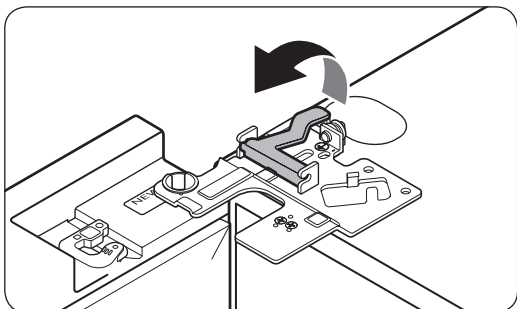


1. Pri zatvorených dvierkach použite krížový skrutkovač a odskrutkujte skrutky (3 ks) z horného krytu. Nadvihnite a z konektorov zložte horný kryt.

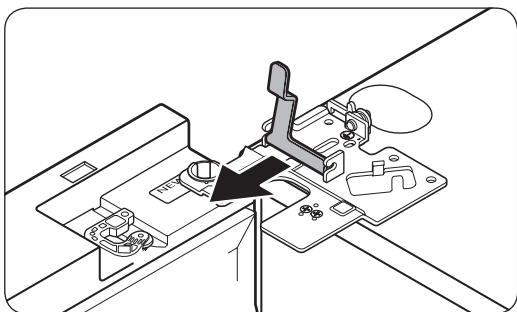
2. Odpojte dvojkáblivé konektory na ľavých dvierkach. Poloha konektorov sa líši v závislosti od modelu.

### ⚠ POZOR

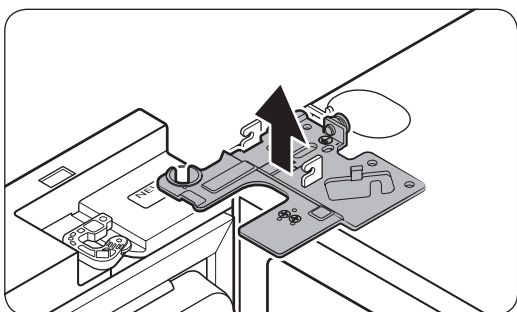
- Nedemontujte obidve dvierka súčasne. Naraz vždy demontujte iba jedny dvierka. V opačnom prípade môžu jedny z dvierok spadnúť a poraniť vás.
- Pred odpojením konektorov sa presvedčte, že je chladnička vypnutá.
- 3. Podľa znázornenia odpojte vodovodné potrubie zo spojky na ľavých dvierkach.
  - Tento krok sa nevzťahuje na modely bez džbánu s automatickým dopĺňaním a dávkovača na vodu.



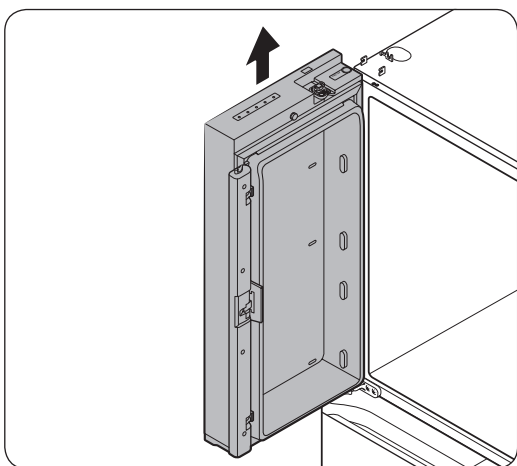
4. Svorku vysúvajte opatrne v niekoľkých krokoch. V snahe predísť zraneniu prstov nepôsobte na svorku nárazovou silou.



5. Svorku vytiahnite potiahnutím nahor.



6. Otvorte dverka do polohy 90 stupňov. Pridržiavajte ich a potiahnutím nahor odstráňte horný pánt. Pri demontáži pántu dbajte na to, aby ste nepoškodili konektorové vedenia.

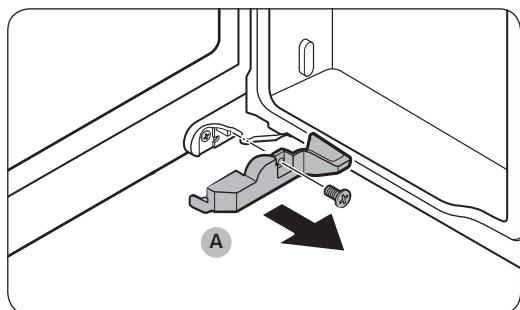


7. Dvierka zložíte ich opatrným potiahnutím zvislým smerom. Na dvierka nevyvíjajte nadmernú silu. Mohli by spadnúť a spôsobiť fyzické zranenie.
8. Dvierka položte na rovný povrch.
9. Zopakujte kroky 1–8 pri druhých dvierkach, s výnimkou kroku 3. Na pravých bočných dvierkach nie je hadička na vodu.
  - Krok 2 sa nevzťahuje na modely bez prezentačných dvierok.

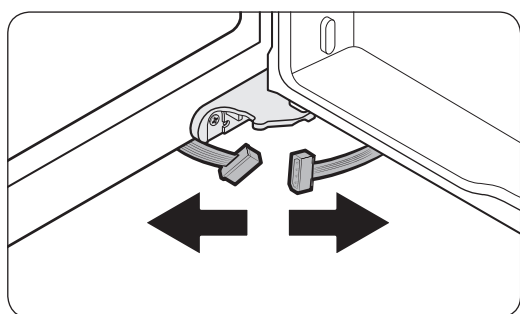
## Demontáž dvierok mrazničky

### ⚠ POZOR

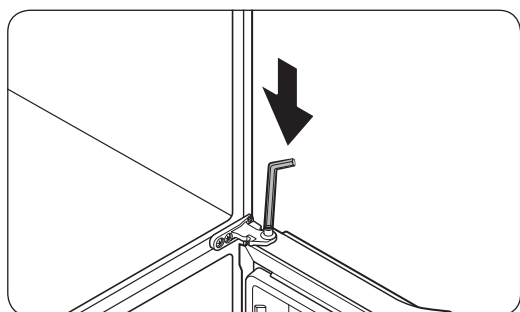
- Pred demontážou dvierok mrazničky nezabudnite demontovať dvierka chladničky.
- Pri odpájaní spodných konektorov postupujte opatrne.



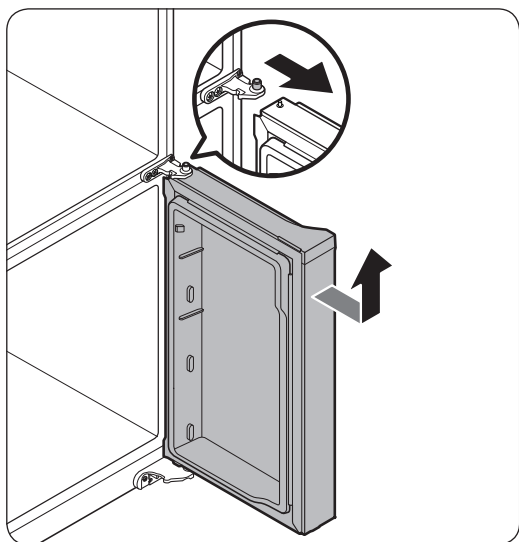
1. Otvorte dvierka mrazničky.
2. Na odskrutkovanie skrutky, ktorá pridržiava kryt (A), použite krížový skrutkovač.
  - Tento krok sa týka iba dvierok mrazničky na pravej strane (dvierok priestoru Chladenie Select+).



3. Odpojte káblové konektory.
  - Tento krok sa týka iba dvierok mrazničky na pravej strane (dvierok priestoru Chladenie Select+).

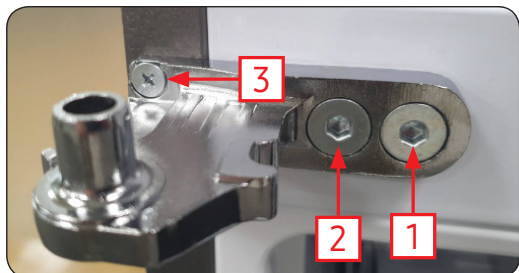


4. Lokalizujte valček pántu. Zatiaľ čo držíte dvierka jednou rukou, pomocou plochého skrutkovača alebo imbusového kľúča zatlačte valček smerom nadol. Dvierka nezabudnite držať, aby nedošlo k ich pádu.



5. Aby ste zabránili kontaktu so stredným pántom, mierne nakloňte dverka dopredu a potom ich zdvihnite nahor.
6. Zopakujte kroky 1–5 pri druhých dverkách, s výnimkou krokov 2 a 3.

### Stredný pánt

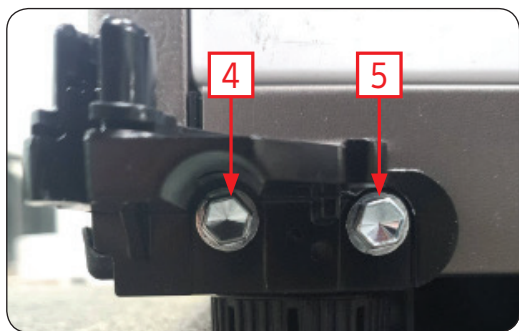


1. 1 skrutku (3) odskrutkujte pomocou skrutkovača (+) a 2 skrutky (1, 2) odskrutkujte pomocou 4,95 mm šesťhranného kľúča, čím oddelíte stredný pánt.

\* Pri opätovnej montáži pánt nezabudnite upevniť v nasledovnom poradí, čím zamedzíte jeho pohyb.

: Skrutka (1) → Skrutka (2) → Skrutka (3)

## Spodný pánt



1. Pomocou 10 mm nástrčkového kľúča odstráňte 2 skrutky (4, 5) a následne oddelíte spodný pánt.

\* Pri opätovnej montáži pántu ho nezabudnite upevniť v nasledovnom poradí, čím zamedzíte jeho pohyb. Skrutka (4) → Skrutka (5).

2. Opätovná montáž po výmene horného, stredného alebo spodného pántu spočíva v opačnom poradí krokov demontáže.

### **POZOR**

- Ubezpečte sa, že sú káblové konektory správne pripojené.
- Pri upevňovaní horného krytu dbajte na to, aby ste nepoškodili vodiče.

# Manualul de service al utilizatorului

---

**COD MODEL: RF\*\*A9771\*, RF\*\*A9671\*, RF\*\*A9071\*, RF\*\*A9675\***

---

1. Consultați <http://samsung.com/support> pentru a vedea de unde puteți cumpăra piese de schimb
2. Accesați site-ul de achiziționare a pieselor și introduceți codul modelului pentru produsul dvs. pentru a vedea piesele care se pot cumpăra. Codul modelului este etichetat pe partea exterioară a produsului.
  - Puteți vedea codul și versiunea modelului pe eticheta cu codul de bare din partea stângă jos a produsului.
3. Pentru piesele de schimb, verificați ca denumirea piesei să corespundă cu cea din imaginea prezentată în acest manual.
  - Piesele care pot fi reparate de utilizator sunt limitate la mânere (doar la anumite modele), garnituri, sertare și balamale.

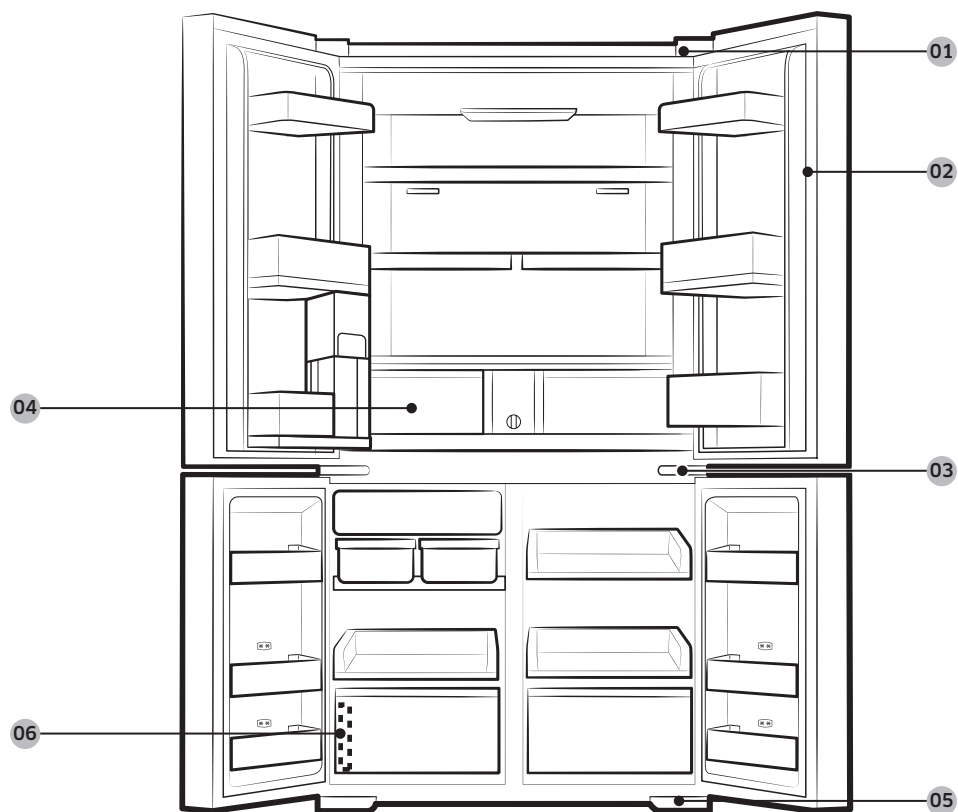
## **NOTĂ**

În urma reparației efectuate de un furnizor de service neautorizat, a reparației de către utilizator sau a reparației neprofesioniste a produsului, Samsung nu mai este răspunzătoare pentru nicio deteriorare a produsului, nicio vătămare sau altă problemă privind siguranța produsului generate de orice încercare de a repara produsul și care nu respectă cu strictețe aceste instrucțiuni privind repararea și întreținerea. Orice deteriorare a produsului generată de o încercare de reparare a produsului de către orice altă persoană în afară de furnizorul de service autorizat de Samsung nu va fi acoperită de garanție.

## **ATENȚIE**

- Denumirea piesei afișată pe site poate fi diferită de cea din acest manual. Asigurați-vă că alegeți denumirea corectă a piesei.
- Pentru înlocuirea balamalelor este necesară foarte multă atenție, deoarece implică demontarea ușii.
- Nu uitați să purtați mănuși de protecție atunci când efectuați reparații.

Imaginea efectivă și piesele furnizate ale frigiderului pot diferi, în funcție de model și de țară.



**01** Balama superioară  
**03** Balamaua mijlocie  
**05** Balamaua inferioară

**02** Garnitură  
**04** Sertar  
**06** Etichetă cu codul de bare



## Înlocuirea garniturii

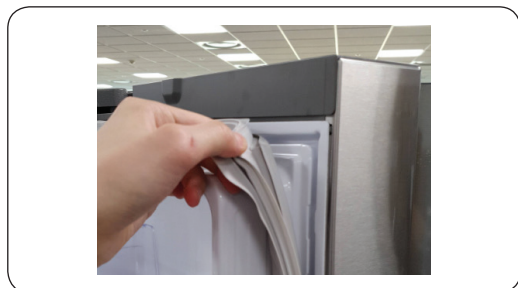
### ⚠ ATENȚIE

Asigurați-vă că fixați bine garnitura. În mod contrar, se poate pierde aerul rece din frigider.

### Pentru a scoate garnitura



Deschideți ușa și îndepărtați garnitura de la ușă.



### Pentru a înlocui garnitura

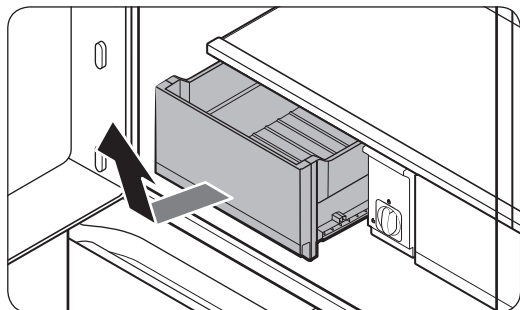
Prindeți o garnitură nouă la ușa frigiderului. Asigurați-vă că nu există spațiu între garnitura nouă și ușă.

## Înlocuirea sertarului

### ⚠ ATENȚIE

Verificați sertarul să fie introdus corect în șină în timpul asamblării.

### Pentru a scoate sertarele



Ridicați ușor de partea din față a sertarului și trageți.

- Vă recomandăm să scoateți recipientele de ușă înainte de a scoate sertarul. Motivul este împiedicarea deteriorării recipientelor de ușă.
- Pentru reintroducere, introduceți sertarul în șinele cadrului și apoi glisați spre interior.

### Pentru a remonta sertarele

Remontarea sertarelor se face în ordine inversă față de pașii pentru scoatere

## Înlocuirea balamalei

Pentru a înlocui balamalele, trebuie mai întâi să scoateți ușile.

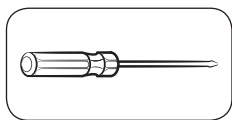
### ATENȚIE

- Când scoateți ușile, fiți foarte atenți, deoarece ușile sunt grele.
- Înainte de a înlocui balamalele, puneți un covoraș moale sau un carton pe podea pentru a împiedica zgârierea ușii atunci când așezați ușile pe jos.
- Deoarece balamalele trebuie manevrate cu grijă și înlocuite de două sau mai multe persoane, vă recomandăm să apelați la un service tehnic profesionist.
- Dacă scoateți balama fără a ține ușa, aceasta poate să cadă și să cauzeze vătămare corporală.
- Asigurați-vă că axul este bine strâns pe balama.
- Verificați ca balama să fie bine prinsă pe cadru.
- Asigurați-vă că sunt conectați corect conectorii cu fir.
- Aveți grijă să nu deteriorați firele când fixați capacul superior.

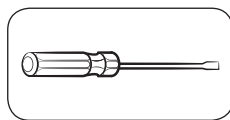
### AVERTIZARE

- Înclinarea/așezarea frigiderului necesită minimum 2 persoane.
- Deconectați cablul de alimentare înainte de a inversa ușile.

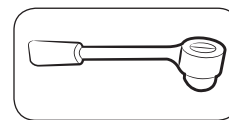
### Unelte necesare (nefurnizate)



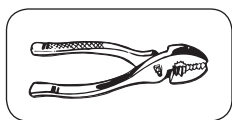
Șurubelniță Phillips



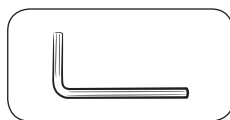
Șurubelniță cu cap plat



Cheie tubulară  $\frac{3}{8}$ " (10 mm)



Patent



Cheie Allen  $\frac{1}{4}$ " (5 mm)

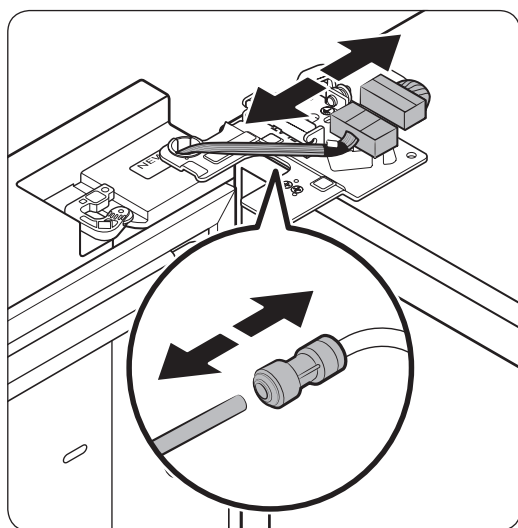
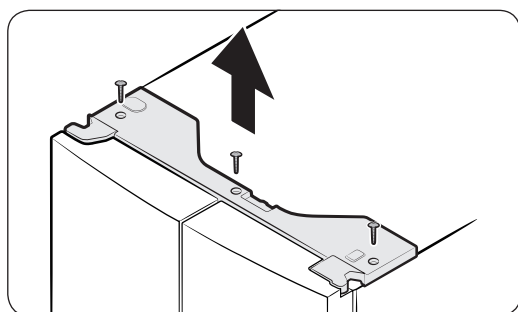
## Pentru a înlocui balamalele

### Debranșați conducta de apă

#### **⚠ ATENȚIE**

- Asigurați-vă că furtunurile de apă sunt racordate cu culori care coincid. (numai pentru modelul cu dozator)
- Pentru a preveni scurgerile de apă, fiecare furtun de apă trebuie să fie introdus complet până în centrul cuplajului transparent. (numai pentru modelul cu dozator)
- Asigurați-vă că suprafața furtunului de apă nu este deteriorată. (numai pentru modelul cu dozator)

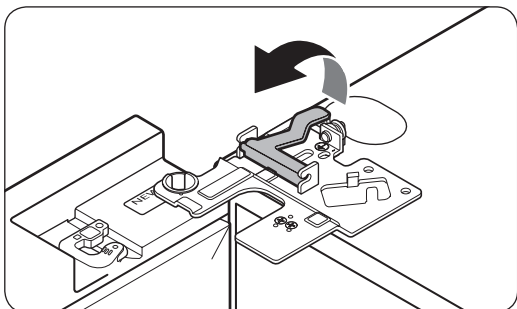
### Detașați ușile frigiderului



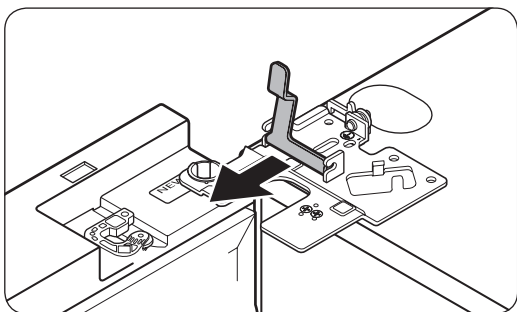
1. Cu ușa închisă, utilizați o șurubelniță Phillips pentru a scoate șuruburile (x3) de pe capacul superior. Trageți în sus și scoateți capacul superior cu conectorii.
2. Deconectați cei doi conectori cu fir de pe ușa din stânga. Poziția conectorilor diferă în funcție de model.

#### **⚠ ATENȚIE**

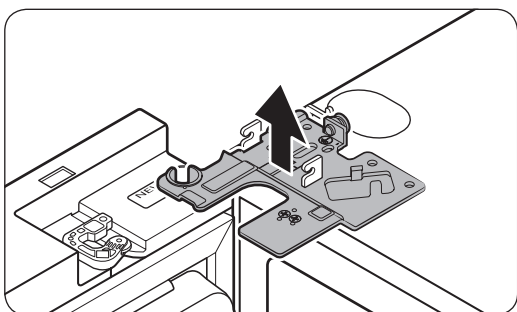
- Nu scoateți simultan ambele uși. Asigurați-vă că scoateți câte o ușă, pe rând. În caz contrar, oricare dintre uși poate cădea și poate provoca vătămări corporale.
  - Asigurați-vă că frigiderul este oprit înainte de a deconecta conectorii.
3. Deconectați furtunul de apă de la cuplajul de pe ușa din stânga după cum se indică.
    - Acest pas nu este valabil pentru modelele fără cana de apă cu umplere automată și dozator de apă.



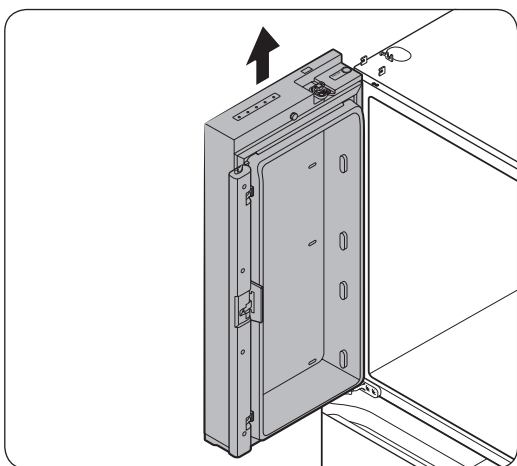
4. Trageți ușor clema în sus, treptat. Pentru a preveni rănirea degetelor, nu aplicați o forță bruscă pe clemă.



5. Trageți clema în sus pentru a o scoate.



6. Deschideți ușa la 90 de grade. Ținând ușa, trageți în sus și scoateți balamaua superioară. Aveți grijă să nu deteriorați firele conectorului atunci când scoateți balamaua.

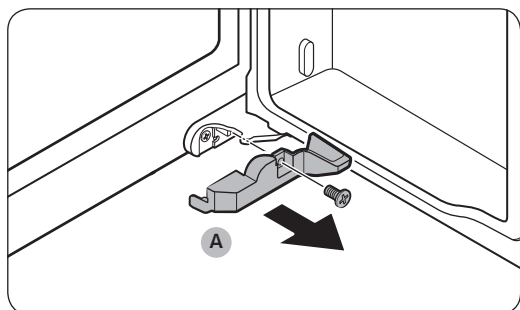


7. Trageți ușa ușor în sus și vertical pentru a scoate. Nu exercitați forță excesivă asupra ușii. Ușa poate cădea, provocând vătămarea fizică.
8. Așezați ușa pe o suprafață plană.
9. Repetați pașii de la 1-8 pentru cealaltă ușă, cu excepția pasului 3. Nu există niciun furtun de apă pe ușa laterală din dreapta.
  - Pasul 2 nu este valabil pentru modelele care nu au ușă cu geam.

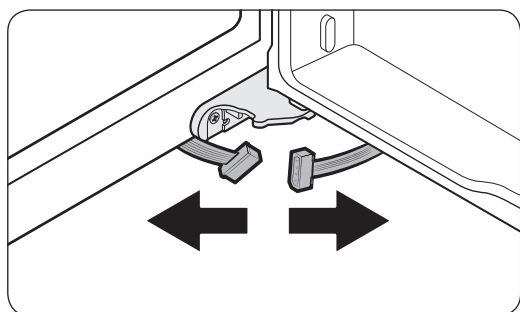
## Detașați ușile congelatorului

### ⚠ ATENȚIE

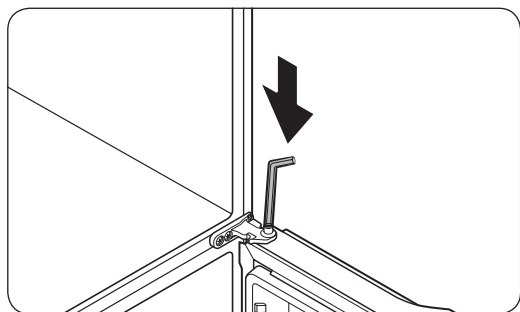
- Nu uitați să scoateți ușa frigiderului înainte de a scoate ușa congelatorului.
- Aveți grijă când deconectați conectorii inferiori.



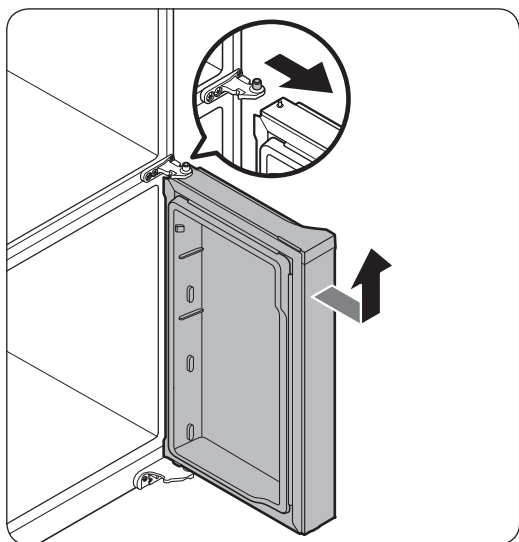
1. Deschideți ușa congelatorului.
2. Folosiți o șurubelniță Phillips pentru a scoate șuruburile care fixează **capacul (A)**.
  - Acest pas este valabil numai pentru ușa din dreapta a congelatorului (ușa Selectare răcire+).



3. Deconectați conectorii cu fir.
  - Acest pas este valabil numai pentru ușa din dreapta a congelatorului (ușa Selectare răcire+).

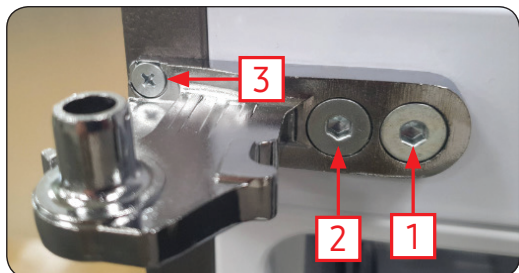


4. Localizați axul balamalei. În timp ce țineți ușa cu o mână, folosiți o șurubelniță cu cap plat sau o cheie Allen pentru a apăsa axul în jos. Asigurați-vă că țineți ușa pentru a preveni căderea ușii.



5. Pentru a preveni contactul cu balamaua din mijloc, înclinați ușor ușa spre față, apoi ridicați-o pentru a o scoate.
6. Repetați pașii de la 1-5 pentru cealaltă ușă, cu excepția pașilor 2 și 3.

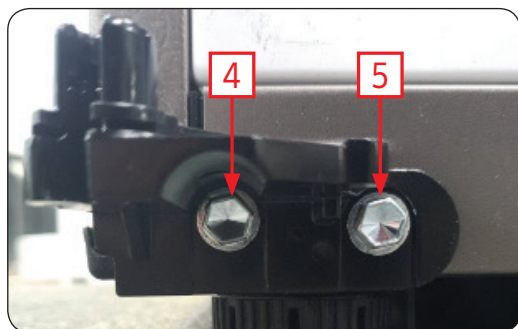
### Balamaua mijlocie



1. Scoateți șurubul 1 (3) cu o șurubelniță în cruce (+) și scoateți cele 2 șuruburi (1, 2) cu o cheie hexagonală de 4,95 mm pentru a separa balamaua mijlocie.

\* La reasamblarea balamalei, asigurați-vă că ați fixat-o în ordinea următoare pentru a împiedica deplasarea balamalei.  
: Șurubul (1) → Șurubul (2) → Șurubul (3)

## Balamaua inferioară



1. Scoateți cele 2 șuruburi (4, 5) cu o cheie tubulară de 10 mm și apoi separați balamaua inferioară.  
\* La reasamblarea balamalei, asigurați-vă că ați fixat-o în ordinea următoare pentru a împiedica deplasarea balamalei: Șurubul (4) → Șurubul (5).

2. Reasamblați în ordine inversă dezasamblării după ce înlocuiți balamaua superioară, mijlocie și/sau inferioară.

### **⚠ ATENȚIE**

- Asigurați-vă că sunt conectați corect conectorii cu fir.
- Aveți grijă să nu deteriorați firele când fixați capacul superior.



# Сервизно ръководство за потребителя

**КОД НА МОДЕЛА: RF\*\*A9771\*, RF\*\*A9671\*, RF\*\*A9071\*, RF\*\*A9675\***

1. Можете да проверите откъде да закупите резервни части на <http://samsung.com/support>
2. Посетете сайта за поръчка на части и въведете кода на модела на вашия продукт, за да проверите дали частите са налични за поръчка. Кодът на модела е поставен на етикет от външната страна на вашия продукт.
  - Можете да проверите кода и версията на модела на етикета с баркод в долната лява част на продукта.
3. За резервни части се уверете, че наименованието на частта съвпада с това на илюстрацията в настоящото ръководство.
  - Частите, които може да се обслужват от страна на потребителя, се ограничават до дръжките (само на някои модели), уплътнения, чекмеджетата и пантите.

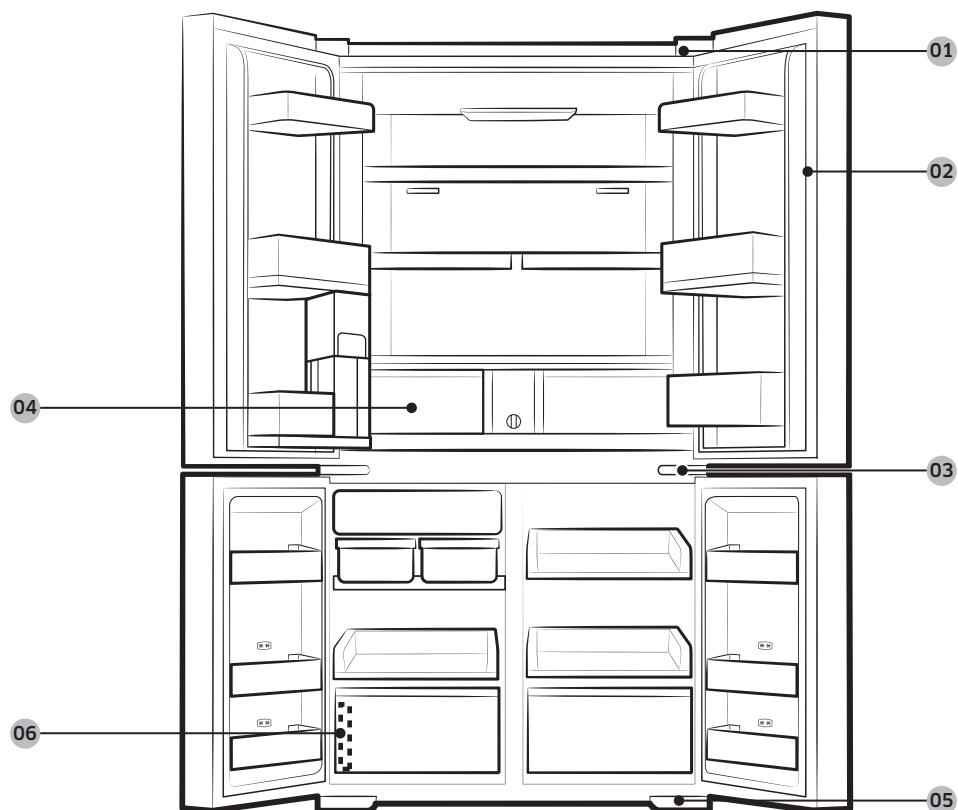
## ЗАБЕЛЕЖКА

След ремонт от страна на неоторизиран доставчик на услуги, саморемонт или непрофесионален ремонт на продукта Samsung не носи отговорност за каквито и да било повреди по продукта, наранявания или други проблеми с безопасността на продукта, причинени от опита да се ремонтира продукта, като не са следвани внимателно инструкциите за ремонт и поддръжка. Всякакви повреди по продукта, причинени от опит да се ремонтира от лице, което не е сертифициран доставчик на услуги на Samsung, няма да бъдат покрити от гаранцията.

## ВНИМАНИЕ

- Наименованието на частта, посочено в сайта, може да се различава от това в настоящото ръководство. Уверете се, че сте избрали правилното наименование на частта.
- Подмяната на пантите изисква изключително внимание, тъй като включва сваляне на вратата.
- Не забравяйте да носите предпазни ръкавици, докато ремонтирате.

Действителното изображение и предоставените части на хладилника могат да се различават, в зависимост от модела и страната.



01 Горна панта

02 Уплътнение

03 Средна панта

04 Чекмедже

05 Долна панта

06 Етикет с баркод

## Смяна на уплътненията

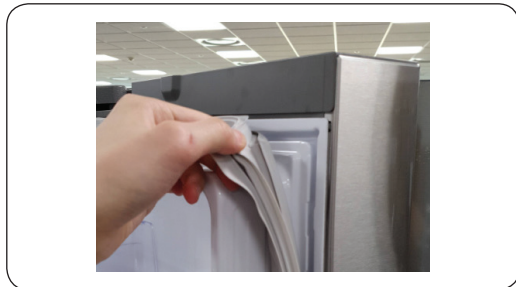
### ⚠ ВНИМАНИЕ

Уверете се, че здраво сте поставили уплътнението. В противен случай студеният въздух от хладилника може да излезе.

### За премахване на уплътнението



Отворете вратата и премахнете уплътнението от вратата.



### За смяна на уплътнението

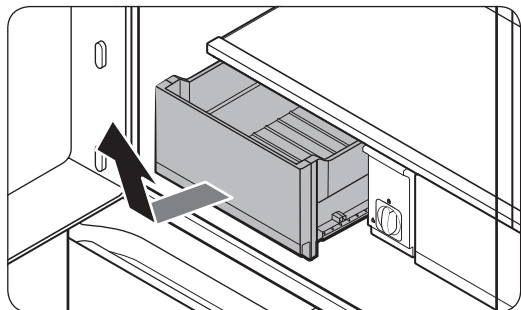
Поставете ново уплътнение на вратата на хладилника. Уверете се, че няма разстояние между уплътнението и вратата.

## Смяна на чекмеджета

### ⚠ ВНИМАНИЕ

Проверете дали чекмеджето е вкарано правилно в релсата по време на поставянето.

### Изваждане на чекмеджетата



Внимателно повдигнете предната част на чекмеджето и го издърпайте навън.

- Препоръчваме да извадите отделенията на вратата, преди да извадите шкафа. Това е с цел да се предотврати повреда на отделенията на вратата.
- За да поставите обратно, поставете шкафа в релсите на рамката и плъзнете навътре.

### За повторно поставяне на чекмеджетата

Повторното поставяне на чекмеджетата следва обратния ред на съответните стъпки на премахване.

## Смяна на панти

За да смените пантите, трябва първо да свалите вратите.

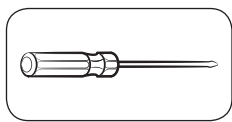
### ВНИМАНИЕ

- Когато сваляте вратите, бъдете особено внимателни, тъй като вратите са тежки.
- Преди да смените пантите, поставете мека подложка като картон на пода, за да предпазите вратата от надрасквания, когато я поставяте на земята.
- Тъй като с пантите трябва да се работи внимателно и да бъдат подменени от двама или повече души, препоръчваме ви да повикате професионално техническо обслужване.
- Ако свалите пантата, без да държите вратата, тя може да падне и да причини нараняване.
- Уверете се, че оста е здраво затегната на пантата.
- Проверете дали пантата е здраво закрепена към основната част на уреда.
- Проверете дали конекторите на проводниците са включени, както трябва.
- Внимавайте да не повредите проводниците, докато затягате горния капак.

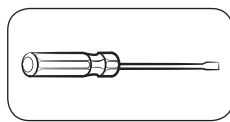
### ПРЕДУПРЕЖДЕНИЕ

- Накланянето/разполагането на хладилника изисква минимум 2 души.
- Преди да обърнете вратите, изключете захранващия кабел.

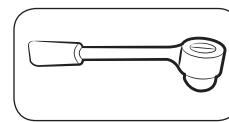
### Необходими инструменти (не са предоставени)



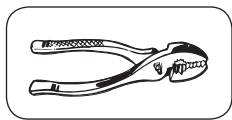
Кръстата отвертка



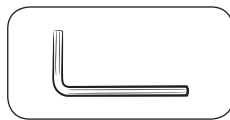
Плоска отвертка



Гаечен ключ  $\frac{3}{8}$ " (10 мм)



Клещи



Шестостенен ключ  $\frac{1}{4}$ " (5 мм)

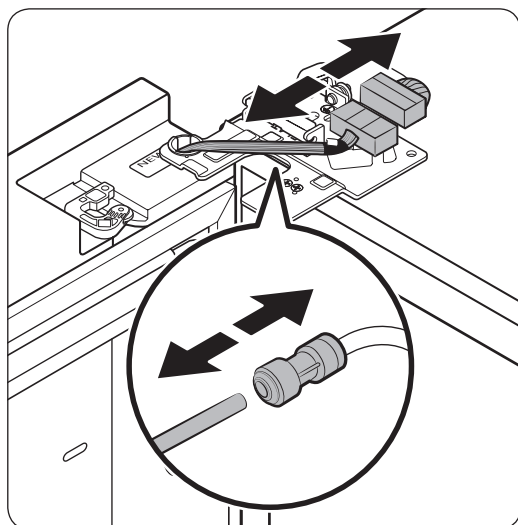
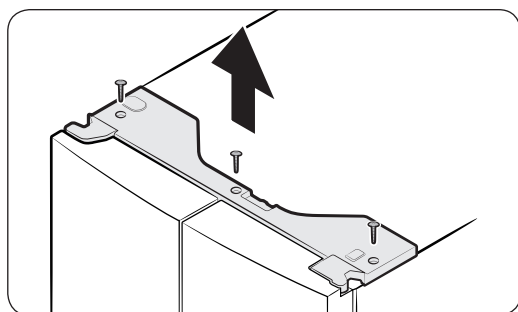
## Смяна на пантите

Разкачване на тръбата за вода

### ⚠ ВНИМАНИЕ

- Съблюдавайте цветовото съответствие при свързване на маркучите за вода. (Само за модела с диспенсер)
- За да предотвратите течове на вода, всеки маркуч трябва да е вкаран докрай през средата на прозрачния съединител. (Само за модела с диспенсер)
- Уверете се, че повърхността на маркуча за вода не е повредена. (Само за модела с диспенсер)

## Сваляне на вратите на хладилника

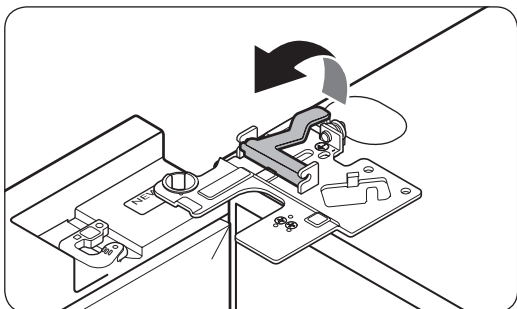


1. Когато вратите са затворени, използвайте кръстатата отвертка, за да развиете винтовете (x3) от горния капак. Издърпайте нагоре и свалете горния панел със съединителите.

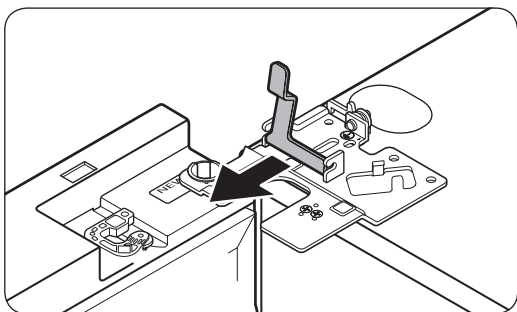
2. Разкачете двата конектора на проводниците на лявата врата. Позицията на конекторите се различава в зависимост от модела.

### ⚠ ВНИМАНИЕ

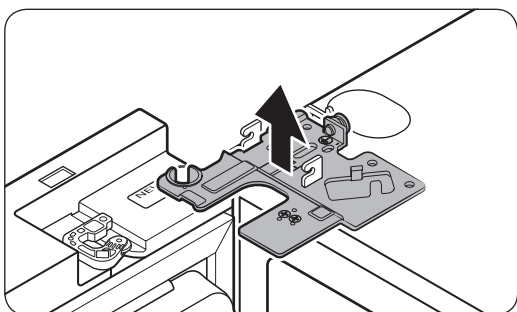
- Не сваляйте и двете врати едновременно. Сваляйте по една врата. В противен случай някоя от вратите може да падне и да причини телесна повреда.
  - Уверете се, че хладилникът е изключен, преди да разкачите конекторите.
3. Разкачете тръбата за вода от съединителя на лявата врата, както е показано.
    - Тази стъпка не се отнася за моделите, които не разполагат със съд за автоматично пълнене и диспенсера за вода.



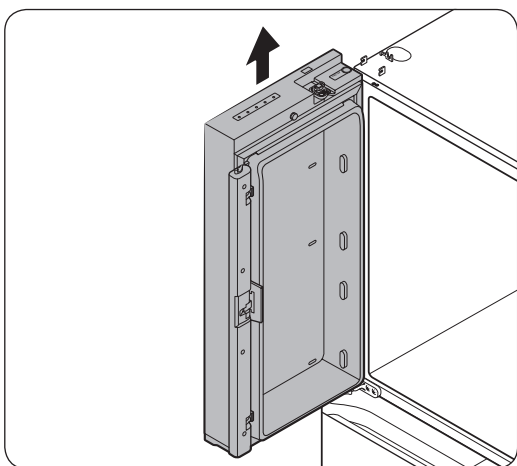
4. Внимателно изтеглете скобата в няколко стъпки. За да предотвратите наранявания по пръстите, не прилагайте внезапна сила по скобата.



5. За да извадите гайката, я издърпайте нагоре.



6. Отворете вратата на 90 градуса. Докато гържите вратата, издърпайте и свалете горната панта. Внимавайте да не повредите съединителите и проводниците, когато гърпате пантата.

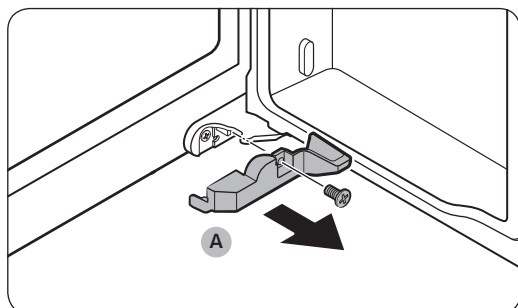


7. Внимателно издърпайте вратата вертикално, за да я свалите. Не прилагайте прекомерна сила върху вратата. Вратата може да падне и да причини физическо нараняване.
8. Поставете вратата легнала върху равна повърхност.
9. Повторете стъпки 1-8 за другата врата, като единствено пропуснете стъпка 3. На ясната врата няма водопроводна тръба.
  - Стъпка 2 не се прилага за моделите без врата на витрината.

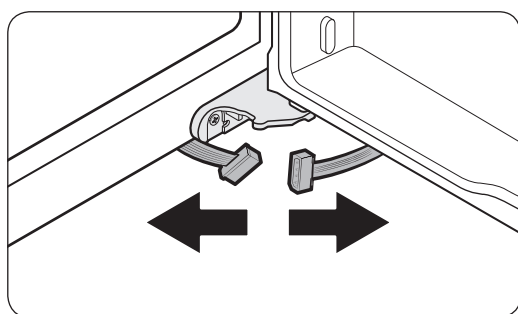
## Сваляне на вратите на фризера

### ⚠ ВНИМАНИЕ

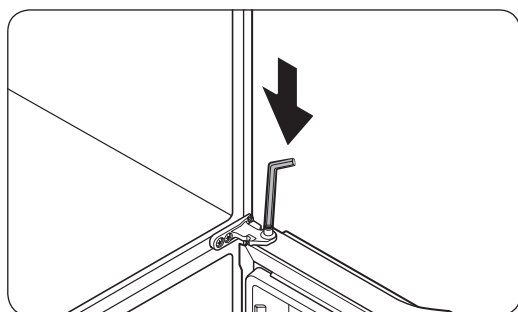
- Не забравяйте да извадите вратите на хладилника, преди да извадите вратите на фризера.
- Бъдете внимателни при разкачане на долните съединители.



1. Отворете вратата на фризера.
2. С помощта на кръстата отвертка свалете винта, с който е затегнат капака (А).
  - Тази стъпка се отнася само за дясната страна на вратата на фризера (Избор на охлаждане + врата).

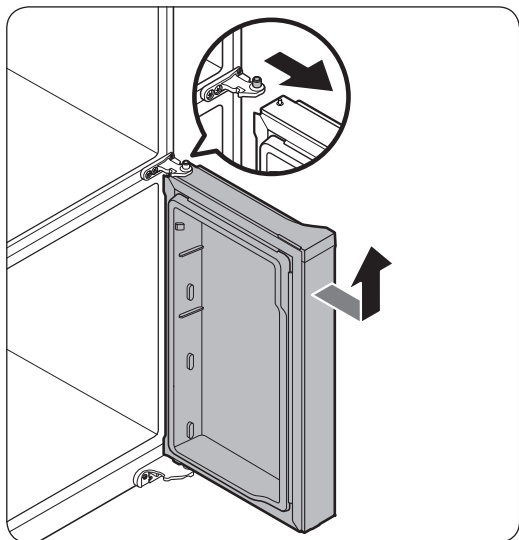


3. Разкачете конекторите на проводниците.
  - Тази стъпка се отнася само за дясната страна на вратата на фризера (Избор на охлаждане + врата).

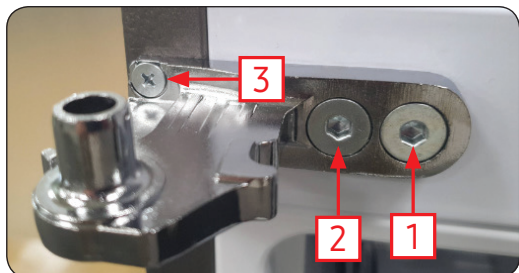


4. Открийте оста на панта. Придържайки вратата с едната си ръка, натиснете оста надолу с помощта на плоска отвертка или шестостенен ключ. Уверете се, че държите вратата, за да не допускате тя да падне.





Средна панта



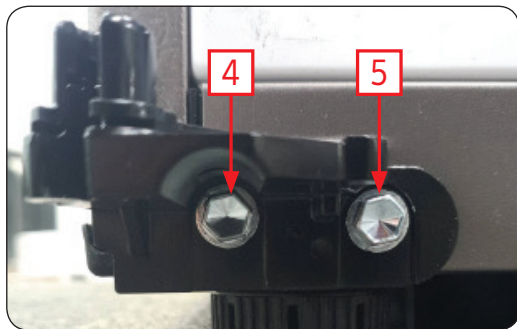
5. За да предотвратите контакт с оста по средата, леко наклонете вратата напред, след което я повдигнете нагоре, за да я извадите.
6. Повторете стъпки 1-5 за другата врата, като единствено пропуснете стъпки 2 и 3.

1. Развийте 1-ия винт (3) с помощта на отвертката (+) и след това развийте 2-та болта (1, 2) с помощта на 4,95 мм шестоъгълен ключ, чрез който ще извадите средната панта.

\* При повторно сглобяване на пантата, не забравяйте да я фиксирате в следната последователност, за да предотвратите разместването ѝ.

: Болт (1) → Болт (2) → Винт (3)

## Долна панта



1. Свалете 2-та болта (4, 5) с 10-милиметров гаечен ключ и след това отделете долната панта.

\* При повторно сглобяване на пантата, не забравяйте да я фиксирате в следната последователност, за да предотвратите разместването ѝ: Болт (4) → Болт (5).

2. Сглобете отново в обратния ред на разглобяването, след като поставите горната, средната и/или долната панта.

### **ВНИМАНИЕ**

- Проверете дали конекторите на проводниците са включени, както трябва.
- Внимавайте да не повредите проводниците, докато затягате горния капак.

# Szervizelési útmutató felhasználók számára

**MODELLKÓD: RF\*\*A9771\*, RF\*\*A9671\*, RF\*\*A9071\*, RF\*\*A9675\***

1. A cserealkatrészek beszerzésének lehetőségével kapcsolatban lásd a <http://samsung.com/support> weboldalt.
2. Nyissa meg az alkatrészvásárlási weblapot, és adja meg a termék modellkódját, így megtudhatja, hogy milyen alkatrészek szerezhetők be a termékhez. A modellkód a termék külső oldalán található címkéről olvasható le.
  - A modellkód és a változat a terméken baloldalt alul olvasható le a vonalkódos címkéről.
3. Győződjön meg arról, hogy a cserealkatrész neve megegyezik a kézikönyv ábráján látható névvel.
  - A felhasználó által szervizelhető alkatrészek köre a fogantyúkra (csak egyes modelleknél), a tömítésekre, a fiókokra és a zsanérokra korlátozódik.

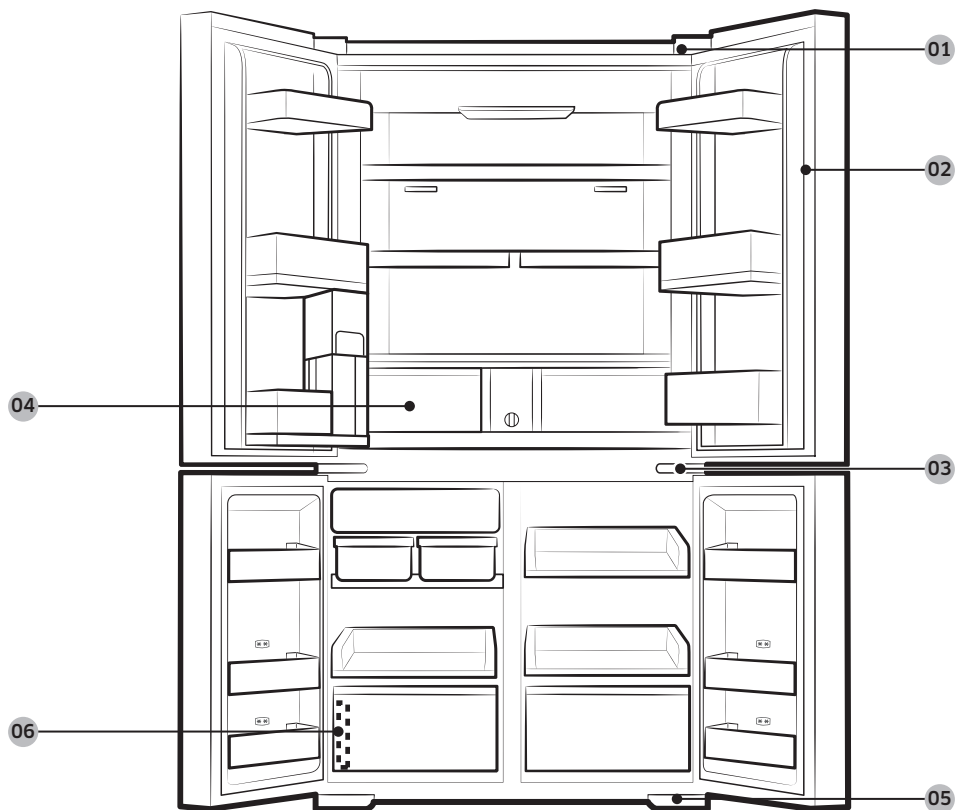
## MEGJEGYZÉS

Ha a javítás nem hivatalos szakszervizben történik, a javítást a felhasználó saját maga végzi, vagy a beavatkozás nem szakszerűen történik, a Samsung nem vállal felelősséget a termék károsodásáért, a személyi sérülésekért és egyéb olyan termékbiztonsági problémákért, amelyeket a termék olyan javítási kísérlete okoz, amely nem követi gondosan ezeket a javítási és karbantartási utasításokat. A garancia nem terjed ki a termék olyan károsodására, amely nem a Samsung által jóváhagyott szakszerviz által történő javítási kísérlet során keletkezett.

## VIGYÁZAT!

- Az alkatrész weblapon feltüntetett neve eltérhet annak kézikönyvben olvasható nevétől. Ügyeljen arra, hogy a megfelelő nevű alkatrészre hivatkozzon.
- A zsanérok cseréje rendkívüli elővigyázatosságot igényel, mert az ajtó leszerelésével jár.
- A javítási munkálatok során viseljen védőkesztyűt.

A hűtőszekrény kinézete és kínált alkatrészeinek köre a modelltől és az országtól függően eltérő lehet.



**01** Felső zsanér

**02** Tömítés

**03** Középső zsanér

**04** Fiók

**05** Alsó zsanér

**06** Vonalkódos címke

## Tömítéscsere

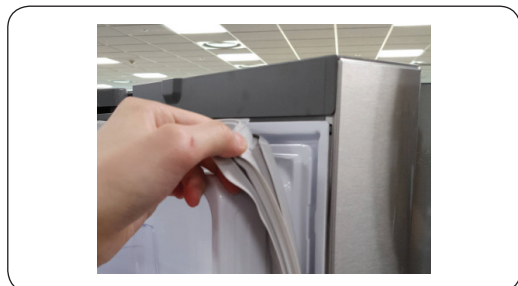
### **⚠ VIGYÁZAT!**

Ügyeljen arra, hogy a tömítés szilárdan rögzüljön. Ellenkező esetben hideg levegő szívároghat a hűtőszekrényből.

### **A tömítés eltávolítása**



Nyissa ki az ajtót, és vegye le a tömítést az ajtóról.



### **A tömítés felszerelése**

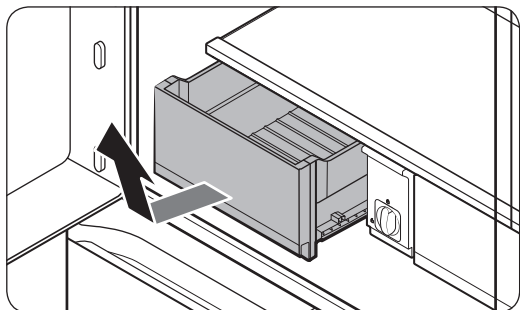
Rögzítse az új tömítést a hűtő ajtajára. Ügyeljen arra, hogy ne legyen rés az új tömítés és az ajtó között.

## Fiókcseré

### ⚠ VIGYÁZAT!

A fiók behelyezése során ügyeljen arra, hogy az megfelelően illeszkedjen a sínbe.

### A fiókok eltávolítása



Emelje meg finoman a fiók elejét, majd csúsztassa ki a fiókot.

- Javasoljuk, hogy a fiók eltávolítása előtt vegye ki az ajtórekeszeket. Ezzel elkerülhető az ajtórekeszek sérülése.
- A visszahelyezéshez illessze a fiókot a keretsínekbe, majd tolja befelé.

### A fiókok visszaszerelése

A fiókok visszaszerelését az eltávolításuk lépéseit fordított sorrendben végrehajtva végezze el.

## Zsanércsere

A zsanérok lecseréléséhez először le kell szerelnie az ajtókat.

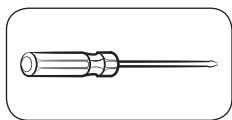
### **⚠ VIGYÁZAT!**

- Az ajtók leszerelésekor legyen nagyon óvatos, mert az ajtók nehezek.
- A zsanércsere megkezdése előtt tegyen a padlóra puha párnázatot, például kartonpapírt, hogy az ajtók ne karcolódjanak meg, amikor leteszi őket.
- Mivel a zsanérok óvatosan kell kezelni, és legalább két fő szükséges a cseréjükhöz, javasoljuk, hogy hívjon szakembert.
- Ha úgy távolítja el a zsanért, hogy közben nem tartja az ajtót, az ajtó leeshet, és személyi sérülést okozhat.
- Ügyeljen arra, hogy a tengelyt szilárdan meghúzza a zsanéron.
- Ellenőrizze, hogy a zsanér biztonságosan van-e a szekrényhez rögzítve.
- Ellenőrizze, hogy a kábelcsatlakozók megfelelően vannak-e csatlakoztatva.
- Ügyeljen arra, hogy a felső burkolat rögzítésekor ne sértse meg a vezetékeket.

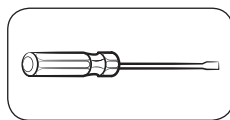
### **⚠ FIGYELMEZTETÉS**

- A hűtőszekrény megdöntéséhez/lefektetéséhez legalább 2 emberre van szükség.
- Az ajtók felcserélése előtt húzza ki a tápkábelt.

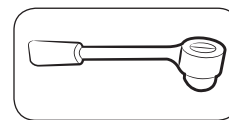
### **Szükséges szerszámok (nem tartozék)**



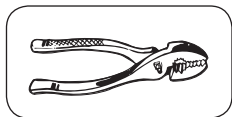
Csillagfejű csavarhúzó



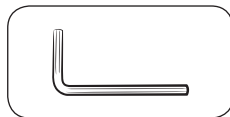
Lapos csavarhúzó



Dugókulcs ( $\frac{3}{8}$ " , 10 mm)



Fogó



Imbuszkulcs ( $\frac{1}{4}$ " , 5 mm)

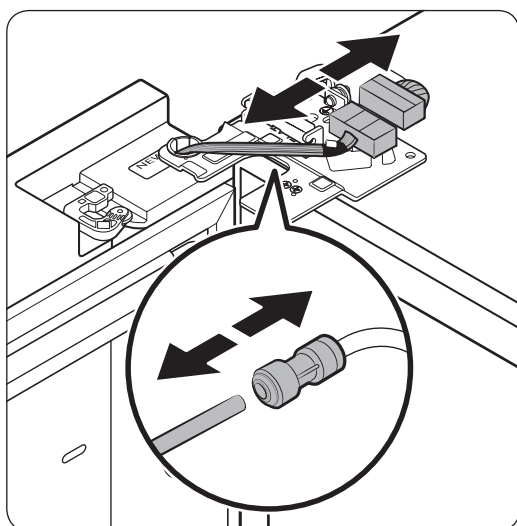
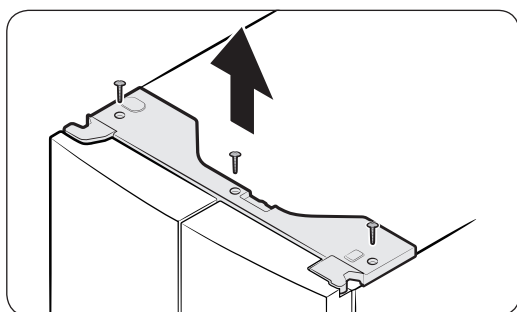
## A zsanérok cseréje

### A vízvezeték leválasztása

#### ⚠ VIGYÁZAT!

- Ügyeljen arra, hogy az azonos színű víztömlőket kösse össze (csak adagolóval ellátott típus esetén).
- A vízszivárgás megakadályozására a víztömlőket egészen az átlátszó csőcsatlakozó közepéig kell betolni (csak adagolóval ellátott típus esetén).
- Ügyeljen arra, hogy ne károsodjon a víztömlő felülete (csak adagolóval ellátott típus esetén).

### A hűtő ajtóinak leszerelése



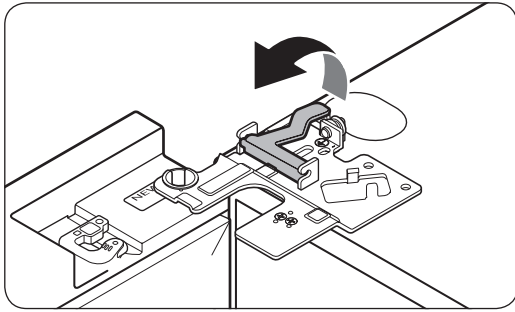
1. Csukott ajtók mellett egy csillagcsavarhúzóval távolítsa el a felső burkolat csavarjait (3 db). Emelje fel, majd távolítsa el a felső burkolatot a csatlakozókkal együtt.

2. Kösse le a két kábelcsatlakozót a bal oldali ajtóról. A csatlakozók helye típusonként eltérő.

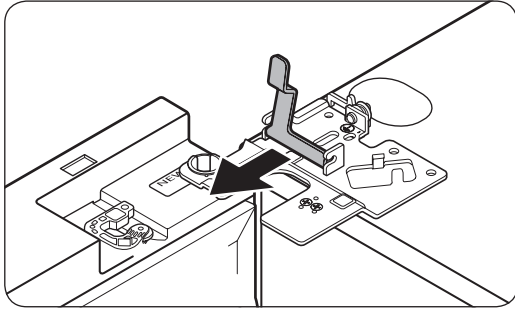
#### ⚠ VIGYÁZAT!

- Ne vegye le egyszerre mindkét ajtót! Ügyeljen arra, hogy egyszerre csak egy ajtót szereljen le. Ellenkező esetben az ajtók valamelyike leeshet, és személyi sérülést okozhat.
  - A csatlakozók szétválasztása előtt győződjön meg arról, hogy a hűtőszekrényt kikapcsolta.
3. Húzza ki a vízcsövet a bal oldali ajtó csatlakozójából az ábra szerint.
    - Ez a lépés az AutoFill kancsó és a vízadagoló nélküli típusokra nem vonatkozik.

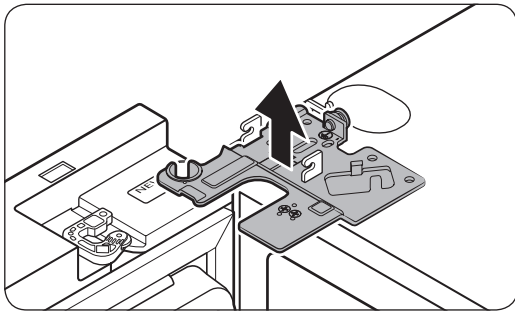




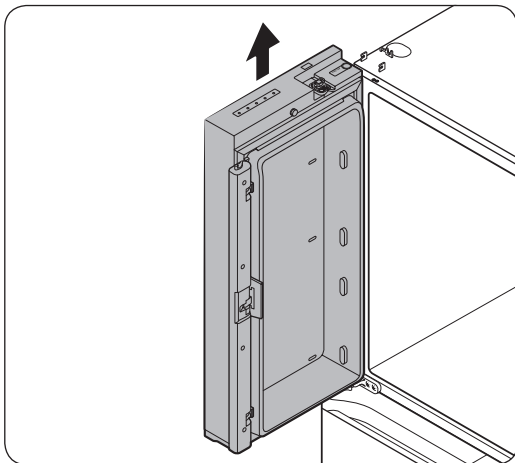
4. Óvatosan húzza felfelé a szorítókapcsot több lépésben. Az ujjak sérülésének elkerülése érdekében ne alkalmazzon hirtelen erőt.



5. Felfelé húzva távolítsa el a szorítókapcsot.



6. Nyissa ki 90 fokban az ajtót. Tartsa meg az ajtót, és felfelé húzva távolítsa el a felső zsanért. Ügyeljen arra, hogy a zsanér eltávolításakor ne sértse meg a csatlakozóvezetéseket.

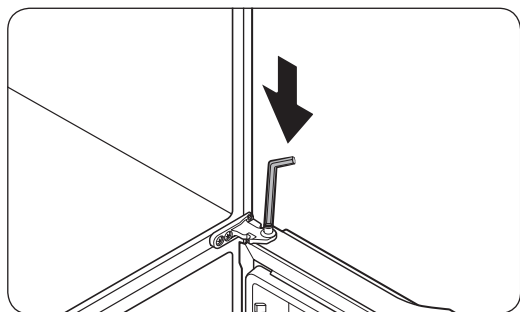
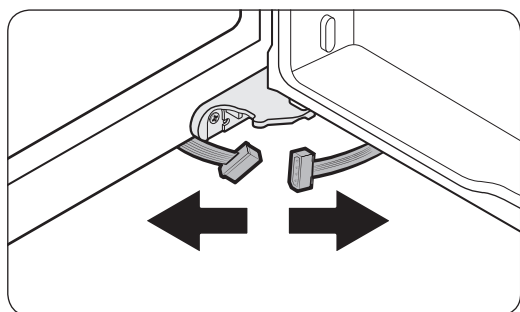
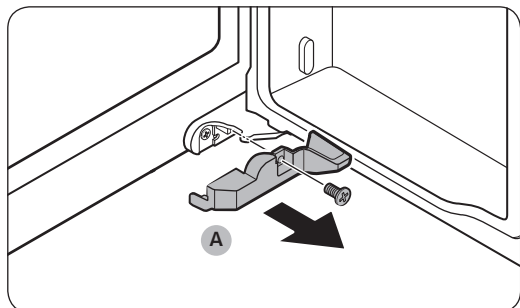


7. Óvatosan felfelé húzva vegye le az ajtót. Ne fejtessen ki túl nagy erőt az ajtóra. Ellenkező esetben az ajtó leeshet, és személyi sérülést okozhat.
8. Fektesse az ajtót egy lapos, sík felületre.
9. A 3. lépés kivételével ismétlje meg az 1-8. lépést a másik ajtónál. A jobb oldali ajtóban nincs vízcső.
  - A 2. lépés a tárolóajtó nélküli típusokra nem vonatkozik.

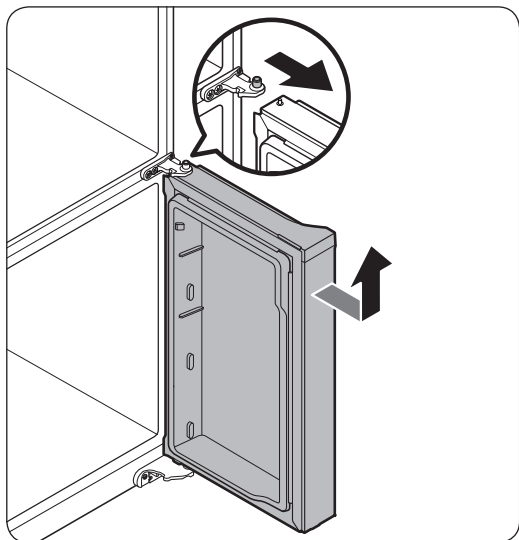
## A fagyasztóajtók leszerelése

### ⚠ VIGYÁZAT!

- A fagyasztóajtók eltávolítása előtt feltétlenül szerelje le a hűtő ajtóit.
- Válassza szét óvatosan az alsó csatlakozókat.

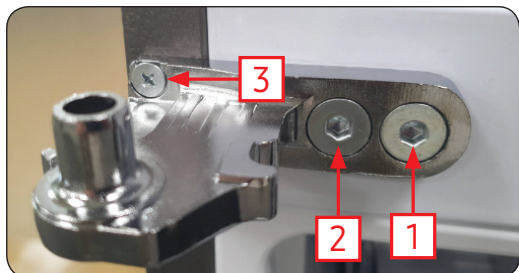


1. Nyissa ki a fagyasztó ajtaját.
2. Távolítsa el csillagcsavarhúzó segítségével a **burkolatot (A)** rögzítő csavart.
  - Ez a lépés kizárólag a fagyasztó jobb oldali ajtajára (Cool Select+ ajtó) vonatkozik.
3. Válassza le a vezetékcsatlakozókat.
  - Ez a lépés kizárólag a fagyasztó jobb oldali ajtajára (Cool Select+ ajtó) vonatkozik.
4. Keresse meg a zsanér tengelyét. Miközben egy kézzel az ajtót tartja, lapos fejű csavarhúzó vagy imbuszkulcs segítségével nyomja le a tengelyt. Ügyeljen arra, hogy megtartsa az ajtót, nehogy az véletlenül leessen.



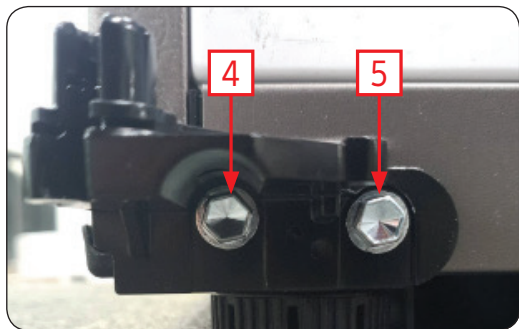
5. Hogy ne érjen hozzá a középső zsanérhoz, enyhén billentse előre az ajtót, majd megemelve távolítsa el.
6. A 2. és 3. lépés kivételével ismétlje meg az 1-5. lépést a másik ajtónál.

### Középső zsanér



1. A középső zsanér eltávolításához szerelje ki csillagcsavarhúzóval az 1 csavart (3) és 4,95 mm-es imbuszkulccsal a 2 csavart (1, 2).
- \* Visszaszereléskor feltétlenül a következő sorrendben végezze el a lépéseket, nehogy elmozduljon a zsanér:  
Csavar (1) → Csavar (2) → Csavar (3)

## Alsó zsanér



1. Távolítsa el a 2 csavart (4, 5) egy 10 mm-es dugókulccsal, majd válassza le az alsó zsanért.

\* Visszaszerelésekor feltétlenül a következő sorrendben végezze el a lépéseket, nehogy elmozduljon a zsanér: Csavar (4) → Csavar (5).

2. A felső, a középső vagy az alsó zsanér cseréjét követően az összeszerelést a szétszerelés fordított sorrendjében végezze el.

### **⚠ VIGYÁZAT!**

- Ellenőrizze, hogy a kábelcsatlakozók megfelelően vannak-e csatlakoztatva.
- Ügyeljen arra, hogy a felső burkolat rögzítésekor ne sértse meg a vezetékeket.

# Korisnički priručnik za servisiranje

---

## ŠIFRA MODELA: RF\*\*A9771\*, RF\*\*A9671\*, RF\*\*A9071\*, RF\*\*A9675\*

---

1. Na lokaciji <http://samsung.com/support> možete proveriti gde se kupuju zamenski delovi
2. Posetite lokaciju za kupovinu delova i unesite šifru modela svog proizvoda da biste proverili koji su delovi dostupni za kupovinu. Šifra modela je navedena na spoljašnjoj strani proizvoda.
  - Možete da proverite šifru i verziju modela na oznaci sa bar-kodom koja se nalazi na donjoj levoj strani proizvoda.
3. Za zamenske delove proverite da li se nazivi delova podudaraju sa nazivima na slici u ovom priručniku.
  - Korisnik može da servisira samo ručke (na nekim modelima), zaptivne gume, fioke i šarke.

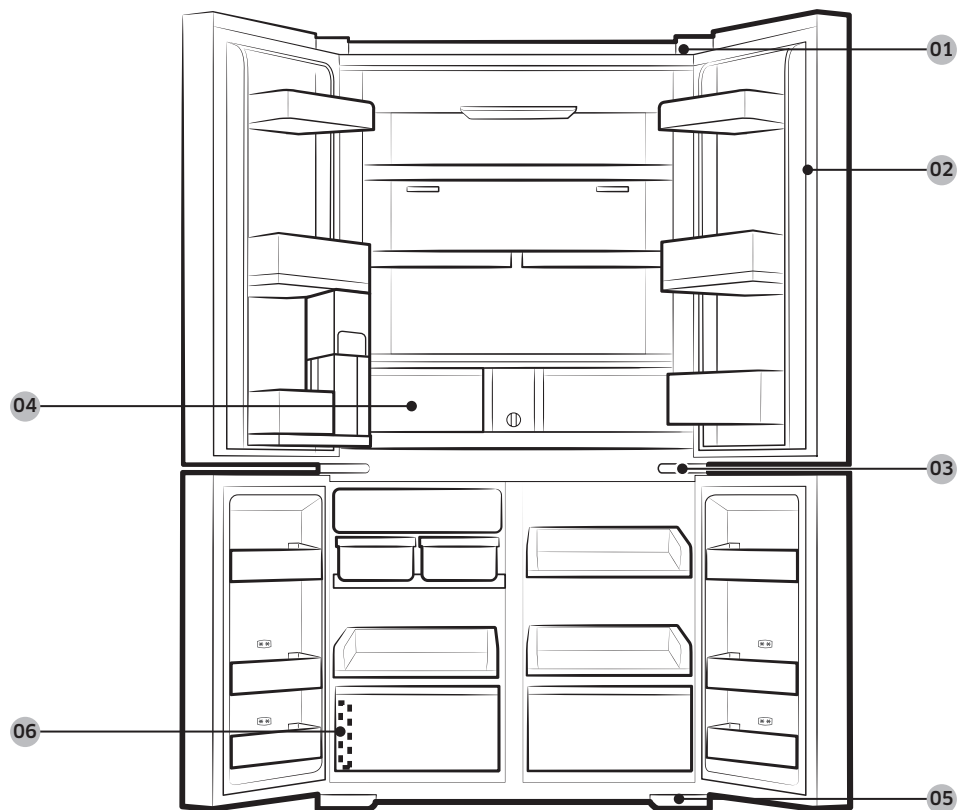
### **NAPOMENA**

Ako popravku proizvoda izvrši neovlašćeni pružalac usluga, sam korisnik ili nestručno lice, kompanija Samsung ne snosi odgovornost ni za kakvu štetu u vezi sa proizvodom, kao ni za fizičke povrede ili bilo kakve druge probleme sa bezbednošću proizvoda koji nastanu zbog pokušaja popravke proizvoda u okviru kojeg nisu poštovana ova uputstva za popravku i održavanje. Nijedna šteta u vezi sa proizvodom koja nastane zbog toga što je popravku pokušalo da izvrši lice koje nije sertifikovani pružalac usluga kompanije Samsung neće biti pokrivena garancijom.

### **OPREZ**

- Naziv dela naveden na lokaciji može se razlikovati od naziva koji je naveden u ovom priručniku. Proverite da li ste izabrali pravi naziv dela.
- Za zamenu šarki potreban je izuzetan oprez, jer ona podrazumeva skidanje vrata.
- Tokom popravki obavezno nosite zaštitne rukavice.

Konkretan izgled i isporučeni delovi frižidera mogu se razlikovati, u zavisnosti od modela i države.



**01** Gornja šarka

**03** Srednja šarka

**05** Donja šarka

**02** Zaptivna guma

**04** Fioka

**06** Oznaka sa bar-kodom

## Zamena zaptivne gume

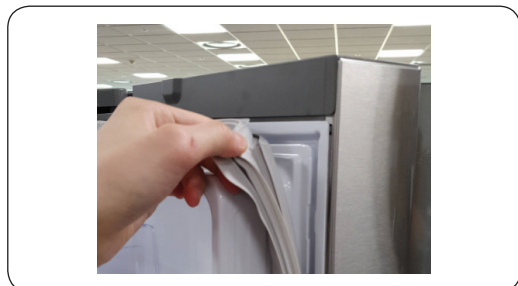
### OPREZ

Proverite da li ste dobro pričvrstili zaptivnu gumu. U suprotnom, frižider bi mogao da ispušta hladan vazduh.

### Da biste skinuli zaptivnu gumu



Otvorite vrata i sa njih skinite zaptivnu gumu.



### Da biste zamenili zaptivnu gumu

Postavite novu zaptivnu gumu na vrata frižidera. Uverite se da između nove zaptivne gume i vrata nema razmaka.

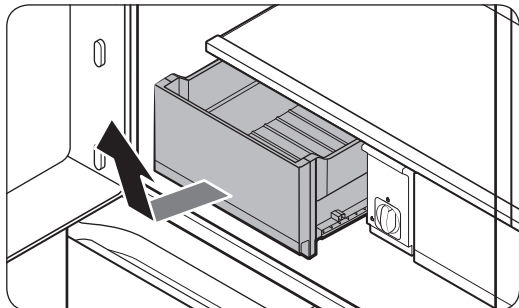
## Zamena fioke

---

### OPREZ

Tokom postavljanja, proverite da li je fioka pravilno umetnuta u vodice.

### Da biste skinuli fioku



Pažljivo podignite prednju stranu fioke i izvucite je.

- Preporučujemo da izvadite police na vratima pre nego što izvadite fioku. Na taj način nećete oštetiti police na vratima.
- Da biste je vratili, postavite fioku u vodice okvira i gurnite je unutra.

### Da biste vratili fioku

Fioke se vraćaju obrnutim redosledom od redosleda skidanja



## Zamena šarki

Da biste zamenili šarke, morate prvo da skinete vrata.

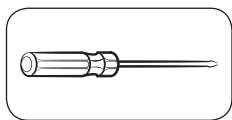
### OPREZ

- Prilikom skidanja vrata budite izuzetno oprezni jer su teška.
- Pre zamene šarki, na pod postavite meku podlogu kao što je karton, da biste sprečili ogrebotine na vratima prilikom spuštanja.
- Budući da je za šarke neophodno pažljivo rukovanje a zamenu moraju da vrše najmanje dve osobe, preporučujemo da pozovete profesionalni tehnički servis.
- Ako šarku skinete bez pridržavanja vrata, vrata mogu pasti i naneti povrede osobama u blizini.
- Proverite da li je osovina dobro pričvršćena za šarku.
- Proverite da li je šarka dobro pričvršćena za kućište.
- Proverite da li su konektori kablova pravilno priključeni.
- Pazite da ne oštetite kablove dok pričvršćujete gornji poklopac.

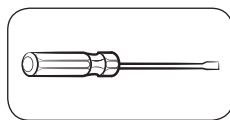
### UPOZORENJE

- Za naginjanje/polaganje frižidera potrebne su 2 osobe.
- Izvucite kabl za napajanje pre nego što okrenete vrata na suprotnu stranu.

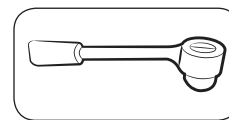
### Potrebne alatke (nisu obezbeđene)



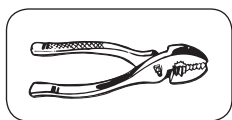
Krstasti odvijač



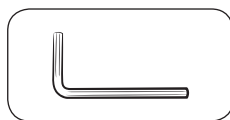
Odvijač sa ravnom glavom



Nasadni ključ  $\frac{3}{8}$ " (10 mm)



Klešta



Inbus ključ  $\frac{1}{4}$ " (5 mm)

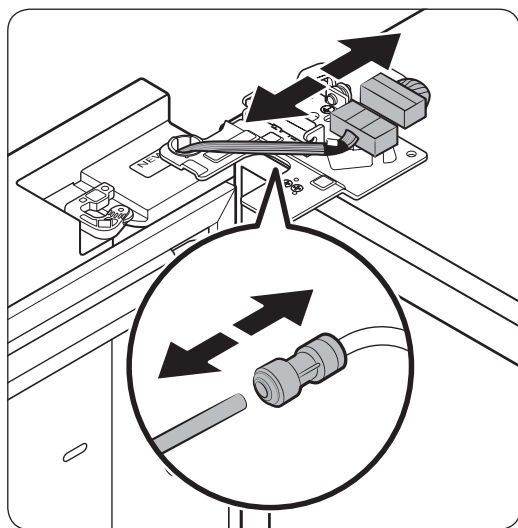
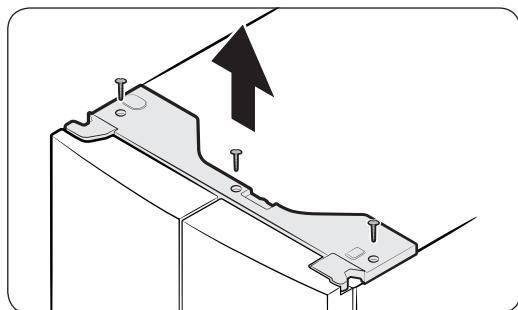
## Da biste zamenili šarke

### Isključivanje creva za vodu

#### **⚠ OPREZ**

- Proverite da li su creva za vodu povezana sa odgovarajućim bojama. (samo za model koji ima dozator)
- Da biste sprečili curenje vode, svako crevo za vodu mora do kraja biti gurnuto u središte providne spojnice. (samo za model koji ima dozator)
- Proverite da površina creva za vodu nije oštećena. (samo za model koji ima dozator)

### Skidanje vrata frižidera

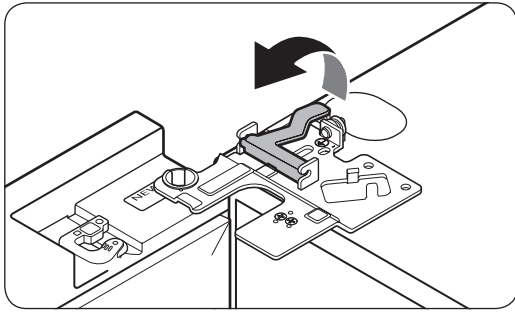


1. Dok su vrata zatvorena, pomoću krstastog odvijača skinite zavrtnje (x3) sa gornjeg poklopca. Povucite nagore i skinite gornji poklopac sa konektorima.

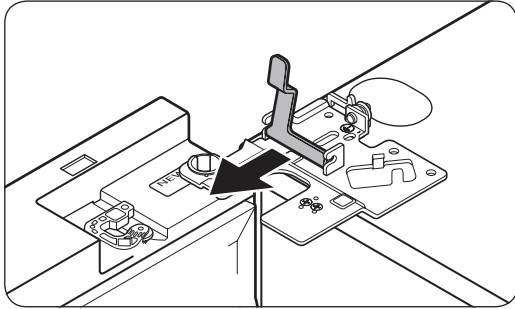
2. Isključite dva konektora kablova na levim vratima. Položaj konektora se razlikuje u zavisnosti od modela.

#### **⚠ OPREZ**

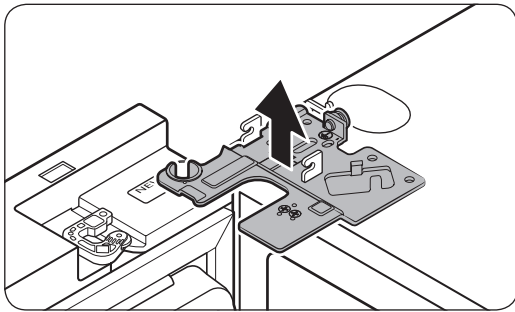
- Nemojte uklanjati oba vrata istovremeno. Uklonite jedna po jedna vrata. U suprotnom, vrata mogu pasti i izazvati fizičku povredu.
  - Proverite da li je frižider isključen pre nego što isključite konektore.
3. Isključite cevčicu za vodu iz spojnice na levim vratima, na prikazan način.
    - Ovo se ne odnosi na modele bez automatskog punjenja bokala i dozatora vode.



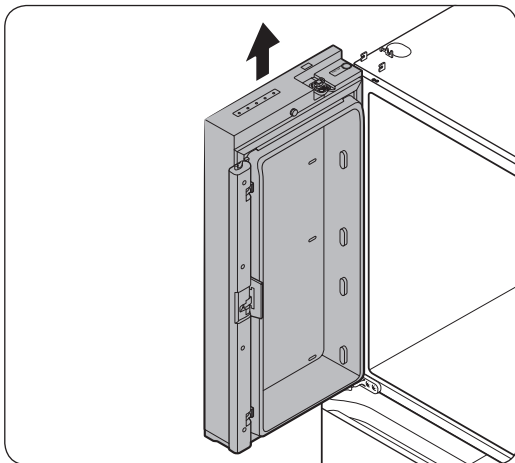
4. Pažljivo izvucite hvataljku nagore u nekoliko poteza. Da biste sprečili povrede prstiju, nemojte iznenada da primenjujete silu na hvataljku.



5. Povucite hvataljku da biste je izvadili.



6. Otvorite vrata za 90 stepeni. Pridržavajući vrata, povucite gornju šarku nagore i uklonite je. Budite pažljivi da ne biste oštetili kablove konektora pri uklanjanju šarke.

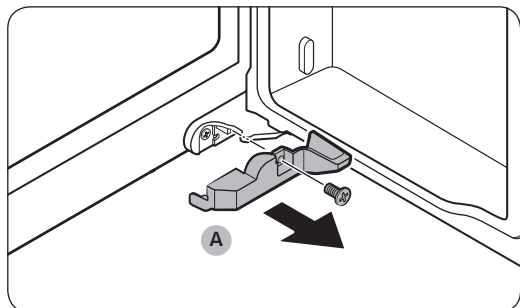


7. Nežno vertikalno izvucite vrata kako biste ih uklonili. Nemojte da primenjujete prekomernu silu na vrata. Vrata mogu da padnu i da izazovu fizičke povrede.
8. Položite vrata na ravnu površinu.
9. Ponovite korake 1–8 za druga vrata, osim koraka 3. Na desnim vratima nema cevčice za vodu.
  - Korak 2 se ne odnosi na modele koji nemaju staklena vrata.

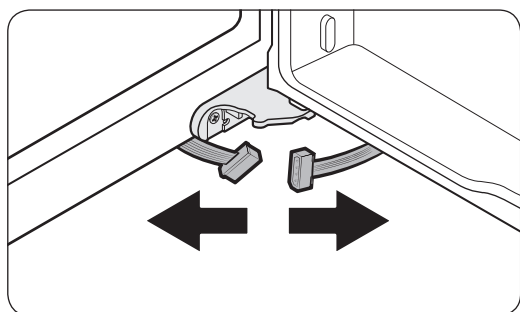
## Skidanje vrata zamrzivača

### ⚠ OPREZ

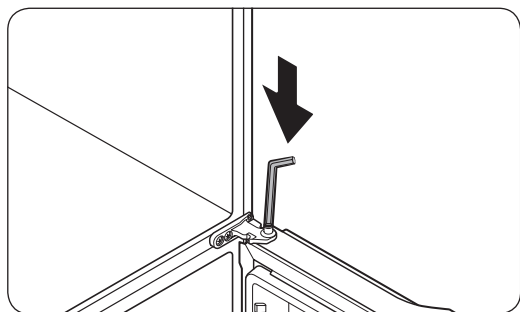
- Pre nego što skinete vrata zamrzivača, obavezno skinite vrata frižidera.
- Budite oprezni kada isključujete donje konektore.



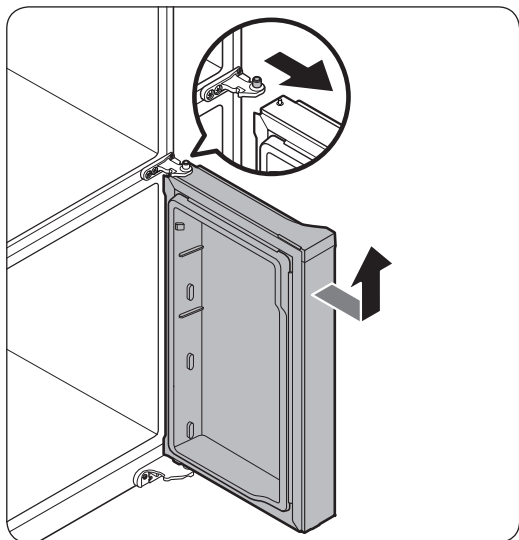
1. Otvorite vrata zamrzivača.
2. Pomoću krstastog odvijača skinite zavrtanj kojim je pričvršćen **poklopac (A)**.
  - Ovaj korak se odnosi samo na desna vrata zamrzivača (Cool Select+ vrata).



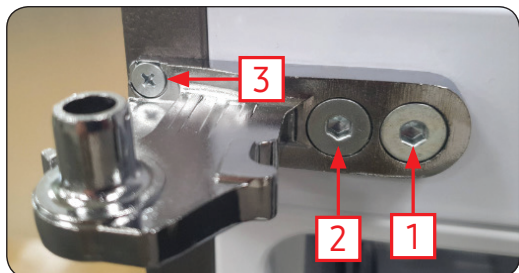
3. Izvucite konektore kablova.
  - Ovaj korak se odnosi samo na desna vrata zamrzivača (Cool Select+ vrata).



4. Pronađite osovinu šarke. Držeći vrata jednom rukom, pomoću odvijača sa ravnom glavom ili inbus ključa pritisnite osovinu nadole. Obavezno pridržavajte vrata kako biste sprečili da padnu.



### Srednja šarka

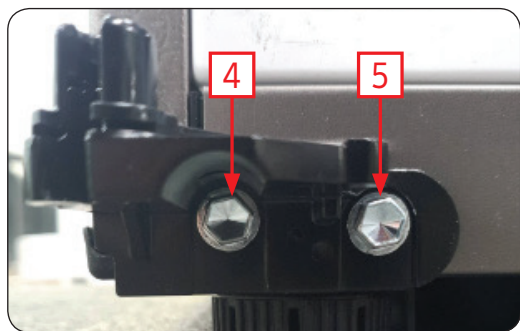


5. Da biste sprečili kontakt sa srednjom šarkom, lagano nagnite vrata unapred, a zatim ih podignite kako biste ih skinuli.
6. Ponovite korake 1–5 za druga vrata, osim koraka 2 i 3.

1. Da biste skinuli srednju šarku, skinite jedan zavrtnanj (3) pomoću krstastog odvijača i 2 vijka (1, 2) pomoću inbus ključa od 4,95 mm.

\* Kada budete sklapali šarku, obavezno pričvrstite vijke prema sledećem redosledu, da se šarka ne bi pomerala.  
: Vijak (1) → Vijak (2) → Vijak (3)

## Donja šarka



1. Skinite 2 vijka (4, 5) pomoću nasadnog ključa od 10 mm, pa skinite donju šarku.

\* Kada budete sklapali šarku, obavezno pričvrstite vijke prema sledećem redosledu, da se šarka ne bi pomerala: Vijak (4) → Vijak (5).

2. Postavljanje izvršite suprotnim redosledom od redosleda skidanja, nakon zamene gornje, srednje i/ili donje šarke.

### **⚠ OPREZ**

- Proverite da li su konektori kablova pravilno priključeni.
- Pazite da ne oštetite kablove dok pričvršćujete gornji poklopac.

# Korisnički priručnik za servisiranje

---

**ŠIFRA MODELA: RF\*\*A9771\*, RF\*\*A9671\*, RF\*\*A9071\*, RF\*\*A9675\***

---

1. Na web-mjestu <http://samsung.com/support> možete provjeriti gdje možete kupiti zamjenske dijelove
2. Idite na web-mjesto za kupovinu dijelova i upišite kod modela proizvoda da biste provjerili je li dio dostupan za kupovinu. Kod modela nalazi se na vanjskoj strani proizvoda.
  - Kod i verziju modela možete provjeriti na naljepnici s crtičnim kodom na donjoj lijevoj strani proizvoda.
3. Za zamjenske dijelove pobrinite se da naziv dijela odgovara onome na ilustraciji u ovom priručniku.
  - Dijelovi koje može popraviti korisnik ograničeni su na ručke (samo za neke modele), brtve, ladice i šarke.

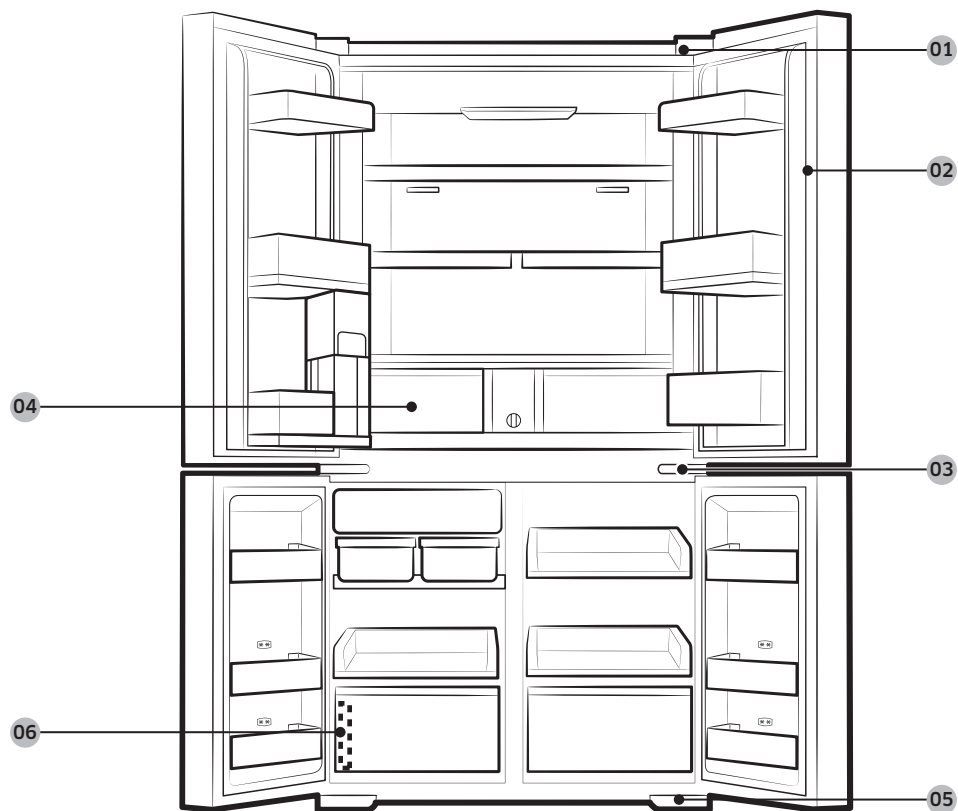
## **NAPOMENA**

Ako popravak izvršava neovlašteni pružatelj usluga, ako korisnik sam popravljajući proizvod ili ako to čini nestručna osoba, Samsung nije odgovoran ni za kakvu štetu koja nastane na proizvodu, ozljedu ili za bilo koji drugi problem povezan sa sigurnošću proizvoda koji je nastao u pokušaju popravka proizvoda u kojem se nisu pažljivo slijedile ove upute za popravak i održavanje. Jamstvo ne pokriva nikakvo oštećenje proizvoda koje nastane ako proizvod pokuša popraviti bilo koja osoba osim ovlaštenog Samsungova pružatelja usluga.

## **OPREZ**

- Naziv dijela naveden na ovom web-mjestu možda se razlikuje od onoga u priručniku. Pobrinite se da odaberete točan naziv dijela.
- Zamjena šarki zahtijeva izniman oprez jer uključuje odvajanje vrata.
- Pobrinite se da nosite zaštitne rukavice dok obavljate popravke.

Stvarni izgled i isporučeni dijelovi hladnjaka mogu se razlikovati ovisno o modelu i državi.



**01** Gornja šarka

**03** Srednja šarka

**05** Donja šarka

**02** Brtva

**04** Ladica

**06** Naljepnica s crtičnim kodom



## Zamjena brtve

---

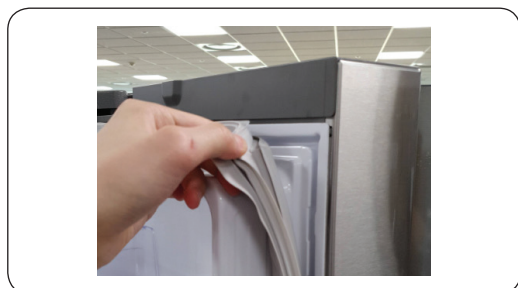
### OPREZ

Pobrinite se da čvrsto pričvrstite brtvu. U suprotnome bi hladan zrak iz hladnjaka mogao izlaziti van.

### Za uklanjanje brtve



Otvorite vrata i uklonite brtvu s vrata.



### Za zamjenu brtve

Pričvrstite novu brtvu na vrata hladnjaka. Provjerite da nema razmaka između nove brtve i vrata.

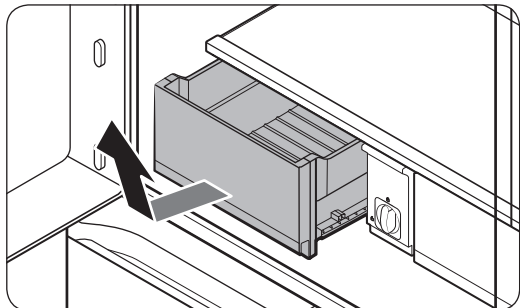
## Zamjena ladice

---

### OPREZ

Provjerite da je ladica ispravno umetnuta u vodilicu tijekom sastavljanja.

### Za uklanjanje ladica



Pažljivo podignite prednji dio ladice i izvucite je.

- Ako želite izvaditi ladice, preporučujemo da najprije izvadite police u vratima. Na taj ćete način spriječiti oštećivanje polica u vratima.
- Kada ih želite vratiti, ladice umetnite u vodilice okvira i zatim ih gurnite prema unutra.

### Ponovno postavljanje ladica

Ponovno postavljanje ladica odvija se obrnutim redoslijedom od njihova uklanjanja.

## Zamjena šarki

Da biste zamijenili šarke, najprije morate ukloniti vrata.

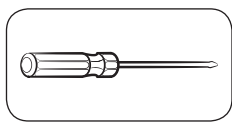
### **OPREZ**

- Budite posebno oprezni kada uklanjate vrata jer su teška.
- Prije zamjene šarki, stavite meku podlogu poput kartona na pod da biste spriječili nastanak ogrebotina na vratima kada ih spustite.
- S obzirom na to da je potrebno dvije ili više osoba da bi se ručke pažljivo zamijenile, preporučujemo da nazovete tehnički servis.
- Ako šarku uklonite bez držanja vrata, ona mogu pasti i prouzročiti povredu.
- Osigurajte da je osovina čvrsto pričvršćena na šarku.
- Provjerite je li šarka čvrsto pričvršćena na element.
- Provjerite jesu li priključci žica ispravno povezani.
- Pazite da ne oštetite žice tijekom učvršćivanja gornjeg poklopca.

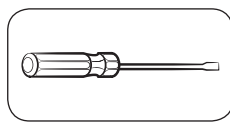
### **UPOZORENJE**

- Naginjanje/stavljanje hladnjaka na bok zahtijeva najmanje 2 osobe.
- Prije okretanja vrata obavezno isključite kabel napajanja.

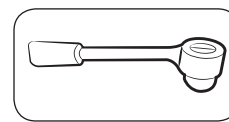
### Potrebna alat (ne isporučuje se)



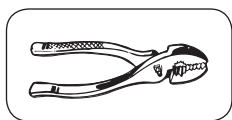
Križni odvijač



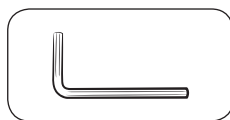
Odvijač s ravnom glavom



Ključ s čegrtaljkom  $\frac{3}{8}$ "  
(10 mm)



Kliješta



Imbus ključ  $\frac{1}{4}$ " (5 mm)

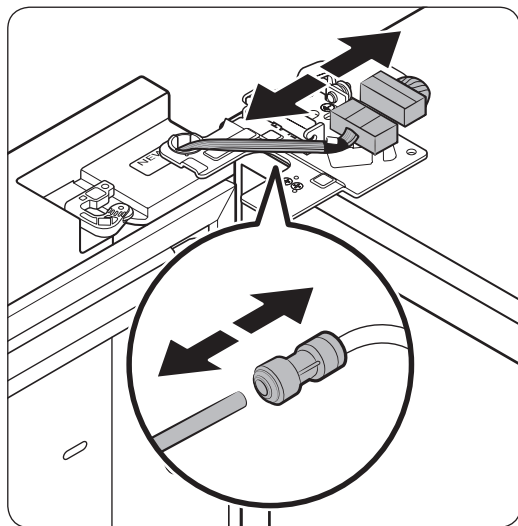
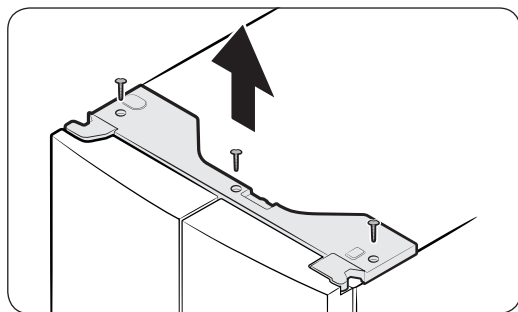
## Za zamjenu šarki

Odvojite cijev dovoda za vodu.

### OPREZ

- Pazite da su crijeva za vodu priključena u skladu s bojama (samo za model s dozatorom).
- Kako bi se spriječilo istjecanje vode, svako crijevo za vodu treba umetnuti u središte prozirne spojnice (samo za model s dozatorom).
- Osigurajte da površina crijeva za vodu nije oštećena (samo za model s dozatorom).

## Skidanje vrata hladnjaka

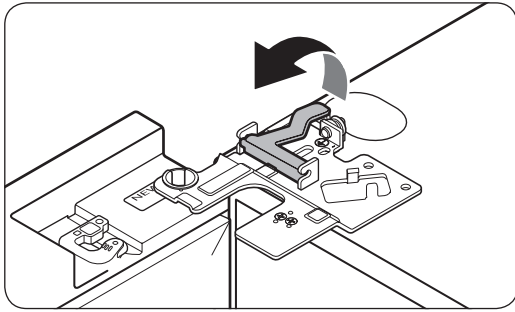


1. Dok su vrata zatvorena, uklonite vijke (x3) s gornjeg poklopca pomoću križnog odvijača. Povucite prema gore i uklonite gornji poklopac s priključcima.

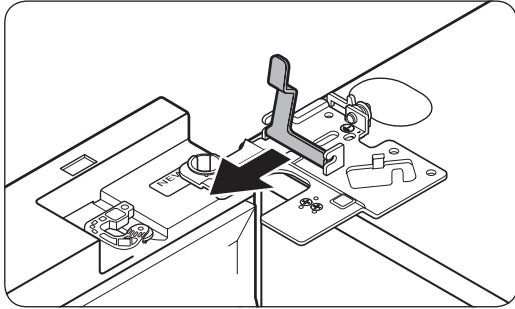
2. Odvojite dva priključka žice na lijevim vratima. Položaj priključaka razlikuje se ovisno o modelu.

### OPREZ

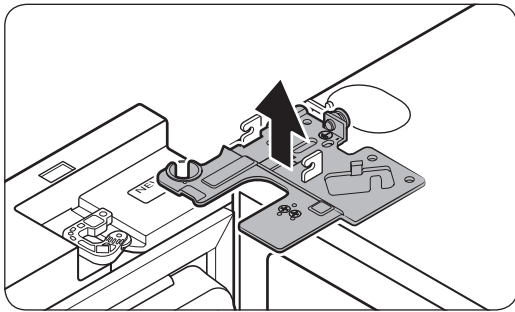
- Nemojte istovremeno skidati i jedna i druga vrata. Vrata skidajte jedna po jedna. U suprotnom, bilo koja vrata mogu pasti i uzrokovati tjelesne ozljede.
  - Provjerite je li hladnjak isključen prije isključivanja priključaka.
3. Odspojite cijev za vodu od spojnice na lijevim vratima kao što je prikazano.
- Ovaj se korak ne odnosi na modele bez vrča s automatskim punjenjem i dozatora za vodu.



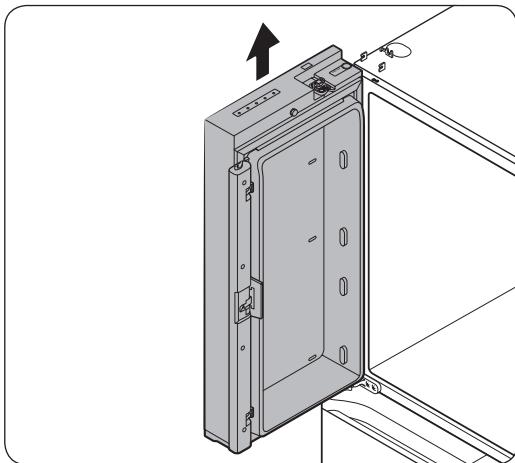
4. Lagano povucite klemu prema gore u nekoliko koraka. Da biste spriječili ozljede prstiju, nemojte primjenjivati iznenadnu silu na klemu.



5. Povucite klemu prema gore kako biste je uklonili.



6. Otvorite vrata 90 stupnjeva. Dok držite vrata, povucite prema gore i uklonite šarku. Pazite da ne oštetite žice priključka prilikom uklanjanja šarke.

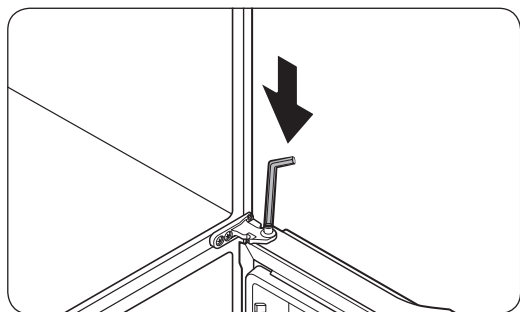
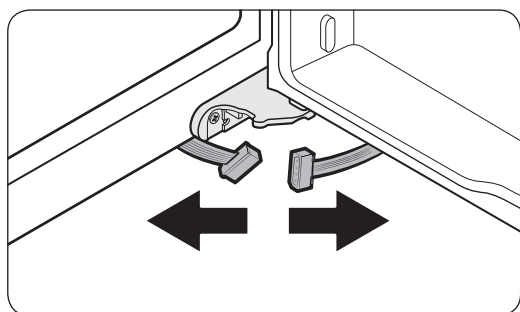
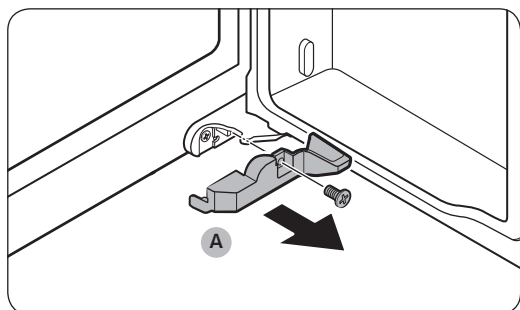


7. Lagano vucite vrata okomito kako biste ih skinuli. Nemojte primjenjivati preveliku silu na vrata. Vrata mogu pasti i uzrokovati tjelesne ozljede.
8. Položite vrata na ravnu površinu.
9. Ponovite korake od 1. do 8. za druga vrata, osim koraka 3. Na desnim vratima nema cijevi za vodu.
  - Korak 2. ne primjenjuje se na modele bez prozirnih vrata.

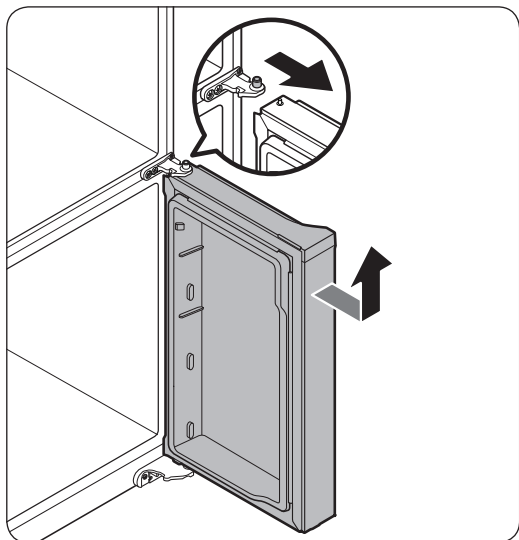
## Odvajanje vrata zamrzivača

### OPREZ

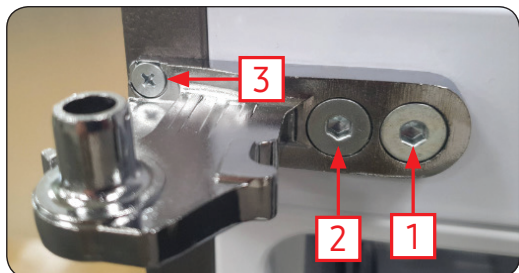
- Pobrinite se da uklonite vrata hladnjaka prije nego što uklonite vrata zamrzivača.
- Budite oprezni pri odspajanju donjih priključaka.



1. Otvorite vrata zamrzivača.
2. Križnim odvijačem uklonite vijke koji drže **poklopac (A)**.
  - Ovaj se korak primjenjuje samo na desna vrata zamrzivača (vrata Odabir temperature+).
3. Odvojite priključke žica.
  - Ovaj se korak primjenjuje samo na desna vrata zamrzivača (vrata Odabir temperature+).
4. Pronađite osovinu šarke. Dok vrata držite jednom rukom, odvijačem s ravnom glavom ili imbus ključem pritisnite osovinu prema dolje. Pobrinite se da držite vrata kako biste spriječili da padnu.



### Srednja šarka

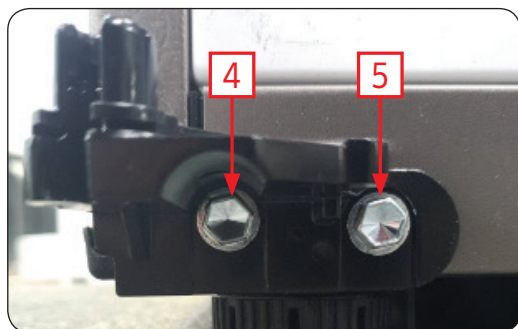


5. Da biste spriječili kontakt sa srednjom šarkom, lagano nagnite vrata prema naprijed, a zatim ih podignite da biste ih uklonili.
6. Ponovite korake od 1. do 5. za druga vrata, osim koraka 2. i 3.

1. Uklonite 1 vijak (3) s pomoću odvijača (+) i uklonite 2 vijka (1, 2) s pomoću imbus ključa promjera 4,95 mm da biste odvojili srednju šarku.

\* Pri ponovnom sastavljanju šarke, obavezno je pričvrstite sljedećim redoslijedom da biste spriječili njezino pomicanje.  
: Vijak (1) → Vijak (2) → Vijak (3)

## Donja šarka



1. Uklonite 2 vijka (4, 5) ključem s čegrtaljkom od 10 mm i zatim odvojite donju šarku.

\* Pri ponovnom sastavljanju šarke, obavezno je pričvrstite sljedećim redoslijedom da biste spriječili njezino pomicanje: Vijak (4) → Vijak (5).

2. Ponovno sastavite suprotnim redoslijedom od odvajanja nakon što zamijenite gornju, srednju i/ili donju šarku.

### **OPREZ**

- Provjerite jesu li priključci žica ispravno povezani.
- Pazite da ne oštetite žice tijekom učvršćivanja gornjeg poklopca.



# Manual për kryerjen e shërbimeve nga përdoruesi

## KODI I MODELIT: RF\*\*A9771\*, RF\*\*A9671\*, RF\*\*A9071\*, RF\*\*A9675\*

1. Në adresën <http://samsung.com/support> mund të shihni se ku të blini pjesët e këmbimit
2. Vizitoni faqen për blerjen e pjesëve dhe vendosni kodin e modelit të produktit tuaj për të kontrolluar pjesët që janë të disponueshme për blerje. Kodi i modelit është i etiketuar në anën e jashtme të produktit.
  - Kodin e modelit dhe versionin mund t'i kontrolloni në etiketën e barkodit që gjendet në pjesën e poshtme majtas të produktit.
3. Për pjesët zëvendësuese, sigurohuni që emri i pjesës të përputhet me atë të ilustruar në këtë manual.
  - Pjesët të cilave mund t'u kryhen shërbime nga përdoruesi kufizohen te dorezat (vetëm disa modele), guarnicionet, sirtarët dhe menteshat.

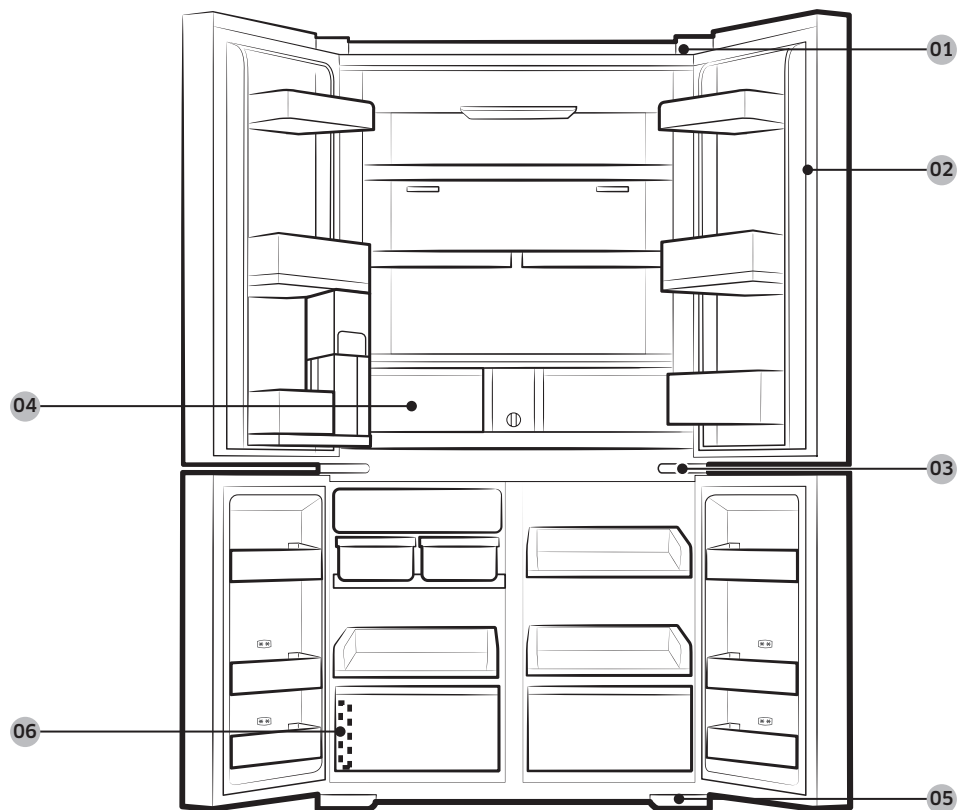
### SHËNIM

Në rast riparimi nga një ofrues i paautorizuar shërbimi, vetëriparimit, apo riparimit të produktit nga persona të pakualifikuar, "Samsung" nuk mban përgjegjësi për asnjë dëmtim të produktit, lëndim apo ndonjë problem tjetër të sigurisë së produktit të shkaktuar nga ndonjë përpjekje për të riparuar produktin pa ndjekur me kujdes këto udhëzime riparimi dhe mirëmbajtjeje. Çdo dëmtim i produktit i shkaktuar nga një përpjekje për të riparuar produktin nga ndonjë person tjetër i ndryshëm nga ofruesi i shërbimit i certifikuar nga "Samsung" nuk do të mbulohet nga garancia.

### KUJDES

- Emri i pjesës së renditur në faqe mund të ndryshojë nga ai i përmendur në këtë manual. Ju lutemi sigurohuni të zgjidhni emrin e duhur të pjesës.
- Zëvendësimi i menteshave duhet të kryhet me kujdes maksimal sepse përfshin shkëputjen e derës.
- Sigurohuni të mbani doreza sigurie ndërsa kryeni riparimet.

Imazhi aktual dhe pjesët e dhëna të frigoriferit mund të ndryshojnë në varësi të modelit dhe vendit.



**01** Mentesa e sipërme

**02** Guarnicioni

**03** Mentesa e mesit

**04** Sirtari

**05** Mentesa e poshtme

**06** Etiketa e barkodit

## Zëvendësimi i guarnicionit

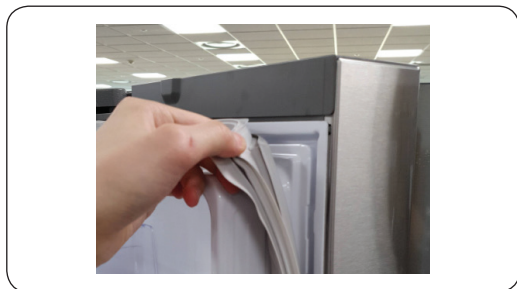
### ⚠ KUJDES

Sigurohuni ta montoni mirë guarnicionin. Përndryshe, mund të ketë rrjedhje ajri të ftohtë nga frigoriferi.

### Për të hequr guarnicionin



Hapni derën dhe hiqni guarnicionin nga dera.



### Për të zëvendësuar guarnicionin

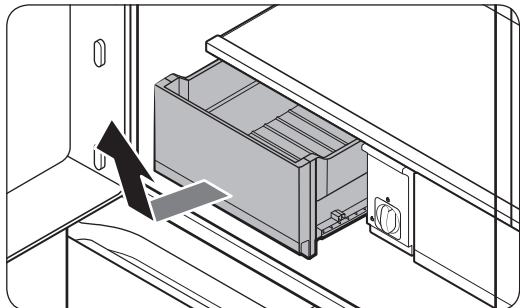
Montoni guarnicionin e ri në derën e frigoriferit. Sigurohuni që të mos ketë hapësirë midis guarnicionit të ri dhe derës.

## Zëvendësimi i sirtarit

### **KUJDES**

Kontrolloni që sirtari të jetë futur siç duhet në shinë gjatë montimit.

### **Për të hequr sirtarët**



Ngrini me kujdes pjesën e përparme të sirtarit dhe nxirreni duke e rrëshqitur.

- Ne rekomandojmë që të hiqni koshat e dyerve përpara se të hiqni sirtarin. Kjo bëhet me qëllim që të shmanget dëmtimi i koshave të dyerve.
- Për ta rifutur, futni sirtarin në shinat e kornizës dhe pastaj rrëshqiteni për brenda.

### **Për të rimontuar sirtarët**

Rimontimi i sirtarëve bëhet duke ndjekur në rend të kundërt hapat përkatës të heqjes

## Zëvendësimi i menteshave

Për të zëvendësuar menteshat, duhet të hiqni fillimisht dyert.

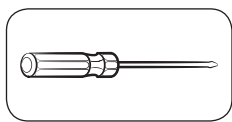
### **KUJDES**

- Tregoni kujdes maksimal kur hiqni dyert, pasi ato janë të rënda.
- Para se të zëvendësoni menteshat, vendosni një material të butë, si p.sh. karton, në dysheme për të parandaluar gërvishtjet e dyerve kur i vendosni në dysheme.
- Duke qenë se menteshat duhet të trajtohen me kujdes dhe të zëvendësohen nga dy ose më shumë persona, ju rekomandojmë të kërkonti një shërbim teknik profesional.
- Nëse e hiqni menteshën pa mbajtur derën, kjo e fundit mund të bjerë dhe t'ju lëndojë.
- Sigurohuni që boshti të jetë shtrënguar fort në menteshë.
- Kontrolloni që mentesha të jetë montuar mirë në kasë.
- Sigurohuni që bashkuesit e telave të jenë të lidhur siç duhet.
- Bëni kujdes që të mos dëmtoni telat kur të shtrëngoni kapakun e sipërm.

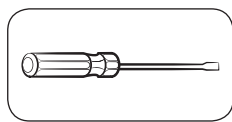
### **PARALAJMËRIM**

- Për të anuar/vendosur frigoriferin duhen minimumi 2 persona.
- Shkëputni kordonin elektrik përpara se të ktheni derën në anën e kundërt.

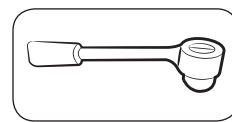
### Veglat e nevojshme (nuk ofrohen)



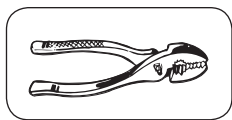
Kaçavidë kryq



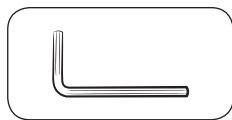
Kaçavidë e sheshtë



Çelës kriket  $\frac{3}{8}$ " (10 mm)



Pinca



Çelës heksagonal  $\frac{1}{4}$ "  
(5 mm)

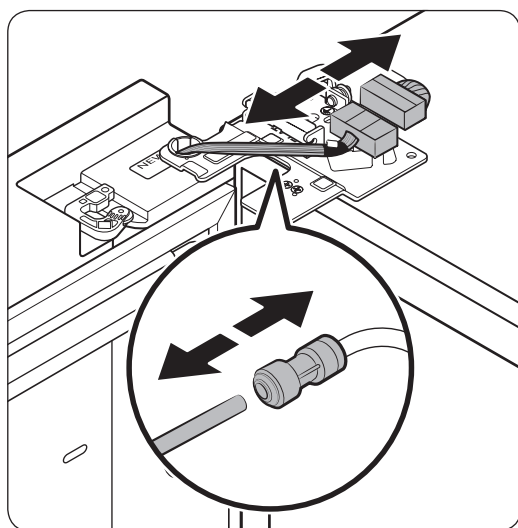
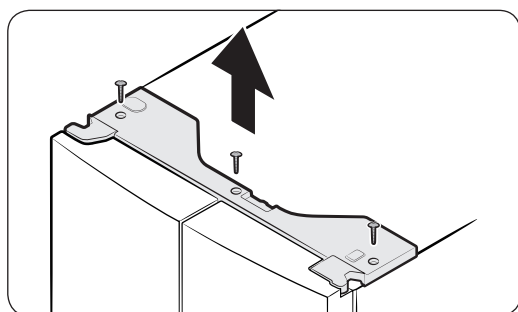
## Për të zëvendësuar menteshat

Shkëputni linjën e ujit

### **KUJDES**

- Sigurohuni që zorrët e ujit të jenë lidhur sipas ngjyrave përkatëse. (vetëm për modelin me aparat uji)
- Për të parandaluar rrjedhjet e ujit, çdo zorrë uji duhet të futet plotësisht në qendrën e xhuntos transparente. (vetëm për modelin me aparat uji)
- Sigurohuni që sipërfaqja e zorrës së ujit të mos dëmtohet. (vetëm për modelin me aparat uji)

## Çmontimi i dyerve të frigoriferit

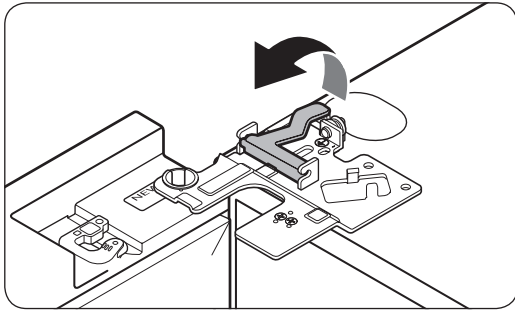


1. Duke i mbajtur dyert të mbyllura, përdorni një kaçavidë kryq për të hequr vidat (x3) nga kapaku i sipërm. Ngrini dhe hiqni kapakun e sipërm me bashkuesit.

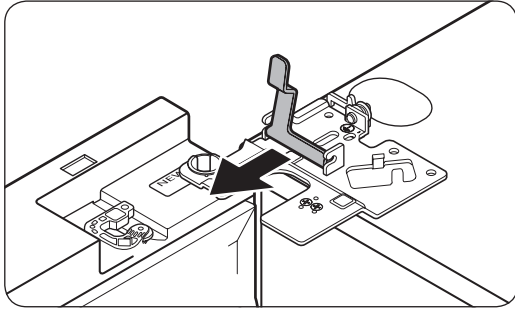
2. Shkëputni dy bashkuesit e telave në derën e majtë. Pozicioni i bashkuesve ndryshon sipas modelit.

### **KUJDES**

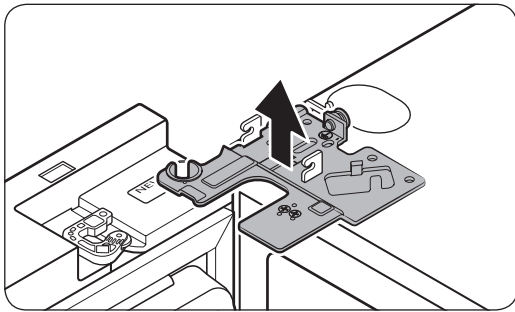
- Mos i hiqni të dyja dyert njëkohësisht. Sigurohuni që t'i hiqni dyert një e nga një. Në të kundërt, një nga dyert mund të bjerë dhe të shkaktojë lëndim fizik.
  - Sigurohuni që frigoriferi të jetë fikur përpara se të shkëputni bashkuesit.
3. Shkëputni tubin e ujit nga xhuntoja në derën e majtë sipas ilustrimit.
    - Ky hap nuk vlen për modelet pa kanë me vetëmbushje dhe aparat uji.



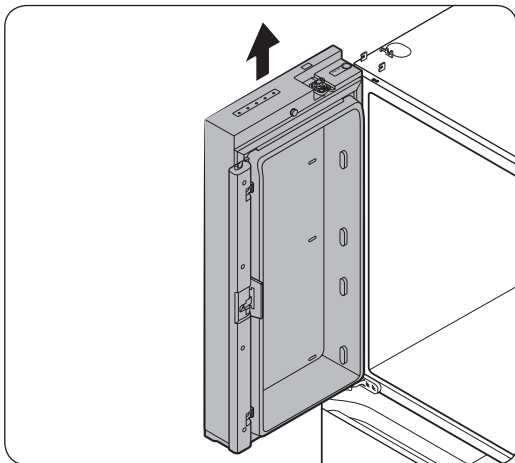
4. Ngrini me kujdes morsetën në disa hapa. Për të parandaluar lëndimin e gishtave, mos ushtroni forcë të menjëhershme te morseta.



5. Tërhiqeni morsetën për lart për ta hequr.



6. Hapeni derën 90 gradë. Ndërsa mbani derën, ngrini dhe hiqni menteshën e sipërme. Bëni kujdes të mos dëmtoni telat bashkues kur hiqni menteshën.

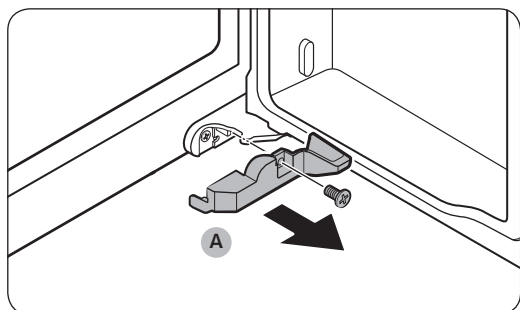


7. Ngrijeni me kujdes derën vertikalisht për ta hequr. Mos ushtroni forcë të tepërt mbi derën. Dera mund të bjerë dhe të shkaktojë lëndim fizik.
8. Shtrijeni derën poshtë në një sipërfaqe të sheshtë.
9. Përsëritni hapat 1-8 për derën tjetër, përveç hapat 3. Në derën e djathtë nuk ka tub uji.
  - Hapi 2 nuk vlen për modelet pa derën e vitrinës.

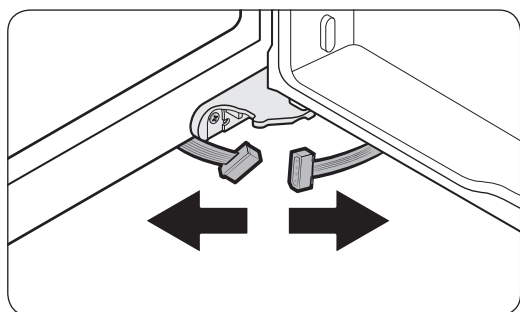
## Çmontimi i dyerve të ngrirësit

### ⚠️ KUJDES

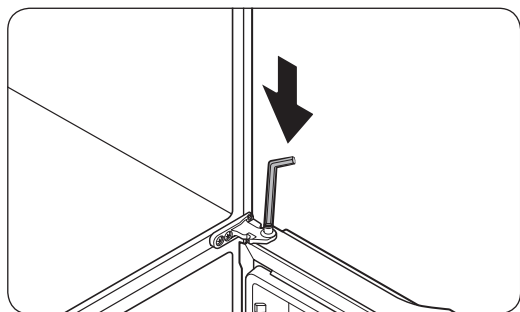
- Sigurohuni që të hiqni dyert e frigoriferit përpara se të hiqni dyert e ngrirësit.
- Bëni kujdes gjatë shkëputjes së bashkuesve të poshtëm.



1. Hapni derën e ngrirësit.
2. Përdorni një kaçavidë kryq për të hequr vidat që mbajnë kapakun (A).
  - Ky hap vlen vetëm për derën e djathtë të ngrirësit (dera Ftohja specifike+).

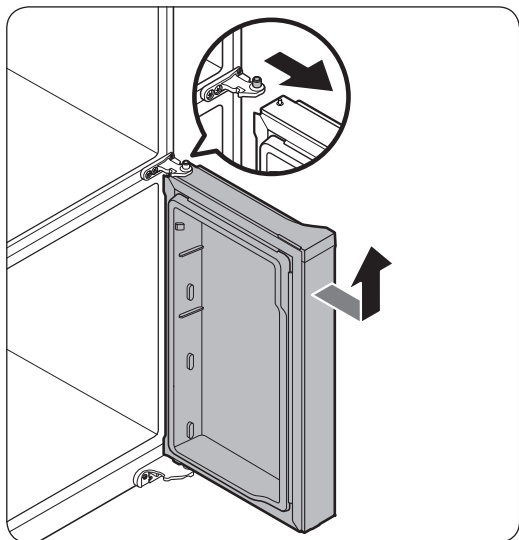


3. Shkëputni bashkuesit e telave.
  - Ky hap vlen vetëm për derën e djathtë të ngrirësit (dera Ftohja specifike+).



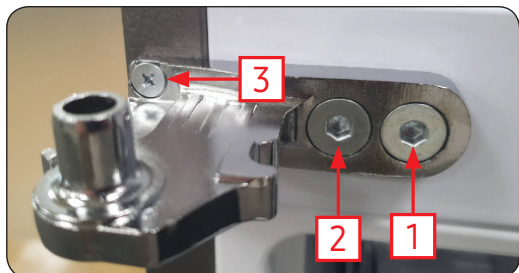
4. Gjeni boshtin e menteshës. Ndërsa mbani derën me një rën dorë, përdorni një kaçavidë të sheshtë ose një çelës heksagonal për ta shtyrë boshtin poshtë. Sigurohuni që ta mbani derën për të parandaluar rënien e saj.





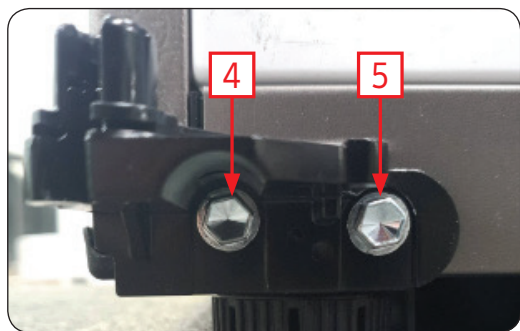
5. Për të parandaluar kontaktin me menteshën e mesit, anojeni derën lehtë përpara dhe pastaj ngrijeni për ta hequr.
6. Përsëritni hapat 1-5 për derën tjetër, përveç hapave 2 dhe 3.

### Mentesha e mesit



1. Për të ndarë menteshën e mesit, hiqni vidën teke (3) me një kaçavidë (+) dhe hiqni 2 bulonat (1, 2) me një çelës hegzagonal 4,95 mm.
- \* Gjatë rimontimit të menteshës, sigurohuni që ta fiksoni sipas rendit të mëposhtëm për të evituar lëvizjen e saj : Buloni (1) → Buloni (2) → Vida (3)

## Mentesha e poshtme



1. Hiqni 2 bulonat (4, 5) me një çelës kriket 10 mm dhe më pas shkëputni menteshën e poshtme.

\* Gjatë rimontimit të menteshës, sigurohuni që ta fiksoni sipas rendit të mëposhtëm për të evituar lëvizjen e saj: Buloni (4) → Buloni (5).

2. Rimontojeni në rend të kundërt me çmontimin, pasi të kenë zëvendësuar menteshën e sipërme, të mesit dhe/ose të poshtme.

### **KUJDES**

- Sigurohuni që bashkuesit e telave të jenë të lidhur siç duhet.
- Bëni kujdes që të mos dëmtoni telat kur të shtrëngoni kapakun e sipërm.

# Прирачник за сервисирање за корисниците

**КОД НА МОДЕЛОТ: RF\*\*A9771\*, RF\*\*A9671\*, RF\*\*A9071\*, RF\*\*A9675\***

1. Можете да проверите каде се купуваат резервни делови на <http://samsung.com/support>
2. Посетете ја локацијата за купување делови и внесете го кодот на моделот на вашиот производ за да ги проверите достапните делови за купување. Кодот на моделот е означен на другата страна на производот.
  - Може да го проверите кодот на моделот и верзијата на етикетата на баркодот во долниот лев дел лево од производот.
3. За резервни делови, осигурете се дека името на делот се совпаѓа со она од илустрацијата во овој прирачник.
  - Деловите што може да ги поправат корисниците се ограничени на рачки (само некои модели), заптивки, фиоки и шарки.

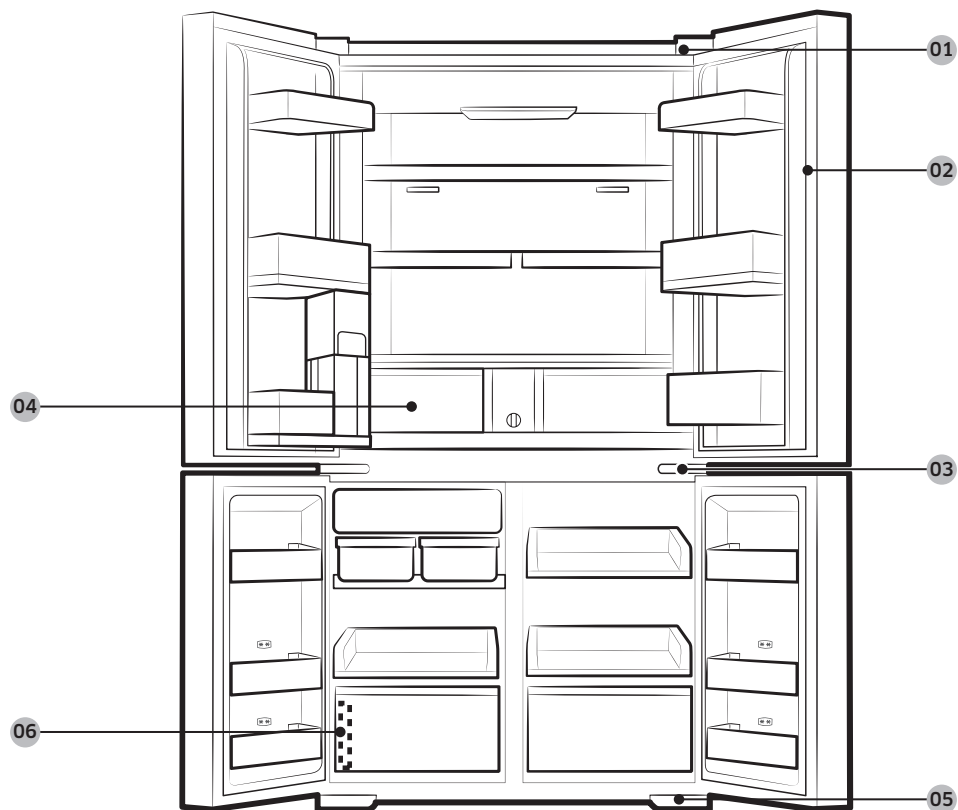
## **ЗАБЕЛЕШКА**

По поправка од страна на неовластен сервисер, самостојна поправка или непрофесионална поправка на производот, Samsung не е одговорен за каква било штета на производот, каква било повреда или кој и да е безбедносен проблем со производот предизвикани од обид за поправка на производот што не ги следи внимателно овие упатства за поправка и одржување. Секоја штета на производот предизвикана од обид за поправка на производот од било кое друго лице освен сервисер овластен од Samsung не е покриена со гаранцијата.

## **ВНИМАНИЕ**

- Името на делот наведено на локацијата може да се разликува од она во овој прирачник. Осигурете се дека сте го избрале точното име на делот.
- За замена на шарките е потребно крајно внимание бидејќи вклучува одвојување на вратата.
- Додека правите поправки, не заборавате да носите заштитни ракавици.

Фактичкиот изглед и обезбедените делови на фрижидерот може да се разликуваат, зависно од моделот и земјата.



**01** Горна шарка

**03** Средна шарка

**05** Долна шарка

**02** Заптивка

**04** Фиока

**06** Етикета на баркодот

## Замена на заптивката

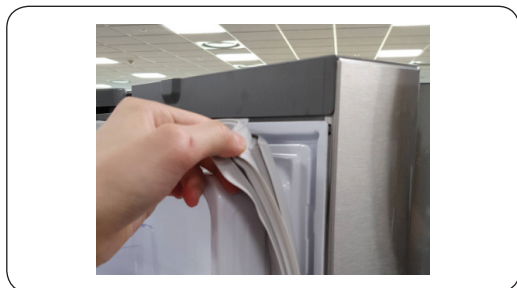
### ⚠ ВНИМАНИЕ

Проверете дали цврсто сте ја поставиле заптивката. Во спротивно, од фрижидерот може да излегува ладен воздух.

### За отстранување на заптивката



Отворете ја вратата и отстранете ја заптивката од вратата.



### За замена на заптивката

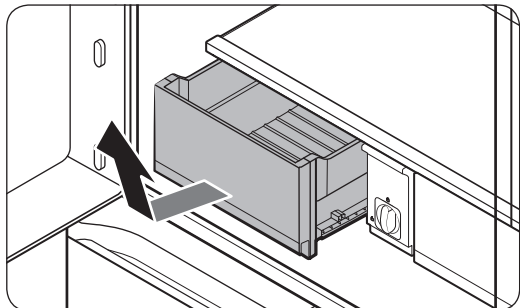
Поставете нова заптивка на вратата од фрижидерот. Осигурете се дека нема отвор помеѓу новата заптивка и вратата.

## Замена на фиоката

### ⚠ ВНИМАНИЕ

Проверете дали фиоката е правилно вметната во шината за време на монтирањето.

### За отстранување на фиоките



Нежно подигнете го предниот дел од фиоката и извлечете ја.

- Препорачуваме да ги отстраните корпите на вратата пред да ја отстраните фиоката. Ова се прави за да се спречи оштетување на корпите на вратата.
- За повторно да ги вметнете, поставете ја фиоката на шините на рамката, а потоа турнете ја навнатре.

### За повторно поставување на фиоките

Повторното поставување на фиоките го следи обратниот редослед од соодветните чекори за отстранување

## Замена на шарките

За да ги замените шарките, прво мора да ги извадите вратите.

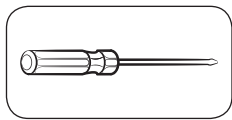
### ВНИМАНИЕ

- Кога ги вадите вратите, обратете посебно внимание бидејќи вратите се тешки.
- Пред да ги замените шарките, ставете мека подлога, како на пример картон, на подот за да спречите гребаници на вратата кога ќе ги спуштате вратите.
- Бидејќи со шарките треба да се ракува внимателно и да ги заменуваат две или повеќе лица, ви препорачуваме да повикате професионален технички сервис.
- Ако ја отстраните шарката без да ја држите вратата, вратата може да падне и да ве повреди.
- Осигурете се дека оската е цврсто затегната на шарката.
- Проверете дали шарката е цврсто затегната на витрината.
- Проверете дали кабелските приклучоци се поврзани правилно.
- Внимавајте да не ги оштетите жиците кога ќе го затегнувате горниот капак.

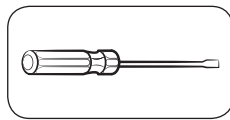
### ПРЕДУПРЕДУВАЊЕ

- Навалување/легнување на фрижидерот бара најмалку двајца.
- Откачете го кабелот за напојување пред превртување на вратите.

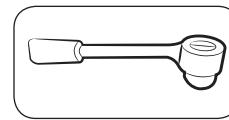
### Потребни алати (не се испорачани)



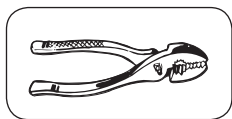
Крстач



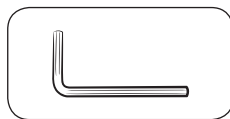
Плоснат шрафцигер



Крцкало  $\frac{3}{8}$ " (10 mm)



Клешти



Имбус  $\frac{1}{4}$ " (5 mm)

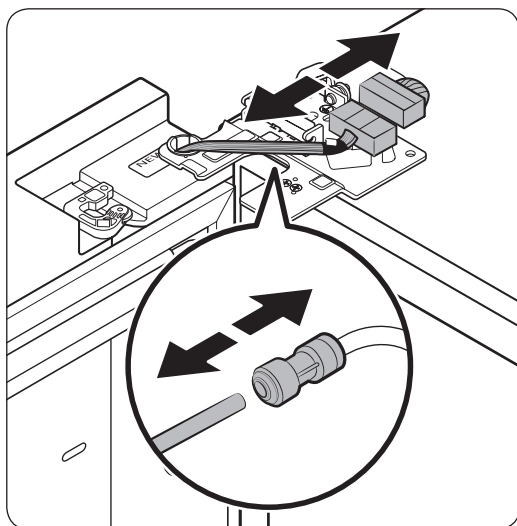
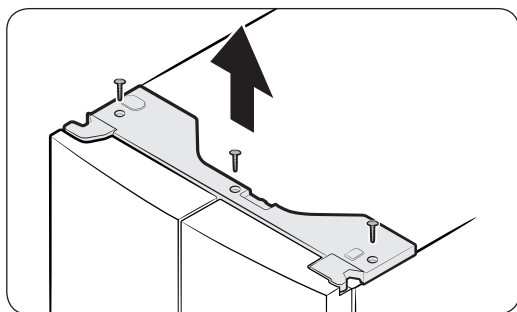
## За замена на шарките

Исклучете го цреводо за довод на вода

### ⚠ ВНИМАНИЕ

- Проверете дали цреводо за вода се поврзани со соодветните бои. (само за моделот со диспензер)
- За да спречите протекување на вода, секое црево за вода мора целосно да се вметне до центарот на транспарентната спојка. (само за моделот со диспензер)
- Осигурете се дека површината на цреводо за вода не е оштетена. (само за моделот со диспензер)

## Откачете ги вратите од фрижидерот

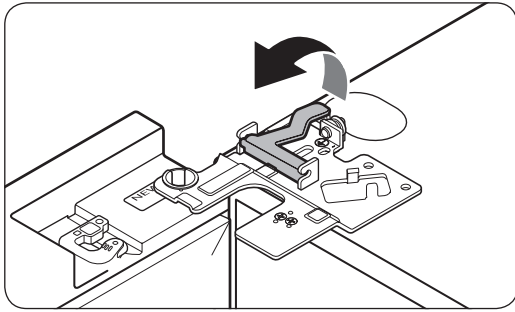


1. Со затворена врата, користете крстач за отстранување на шрафовите (x3) од горниот капак. Повлечете го нагоре и отстранете го горниот капак со приклучоците.
2. Исклучете ги двата кабелски приклучоци на левата врата. Положбата на приклучоците се разликува во зависност од моделот.

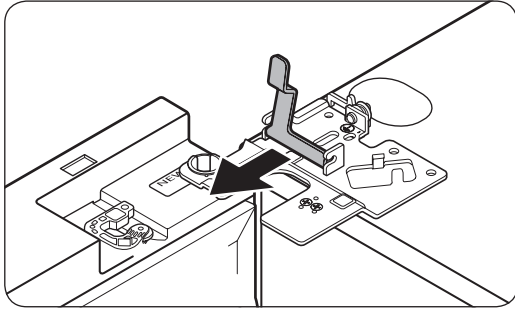
### ⚠ ВНИМАНИЕ

- Не отстранувајте ги двете врати истовремено. Погрижете се да ги отстранувате вратите една по една. Во спротивно, некоја од вратите може да падне и да предизвика повреда.
  - Осигурете се дека фрижидерот е исклучен пред да ги откачите приклучоците.
3. Откачете ја цевката за вода од спојката на левата врата, како што е прикажано.
    - Овој чекор не се однесува на поделите без бокалот за автоматско полнење и диспензерот за вода.

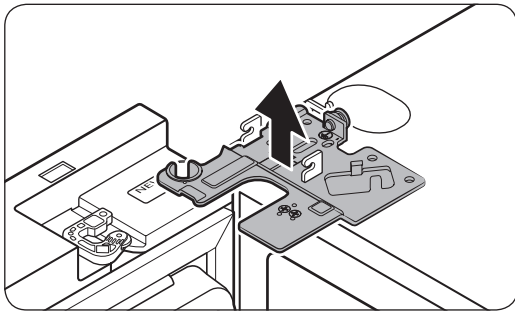




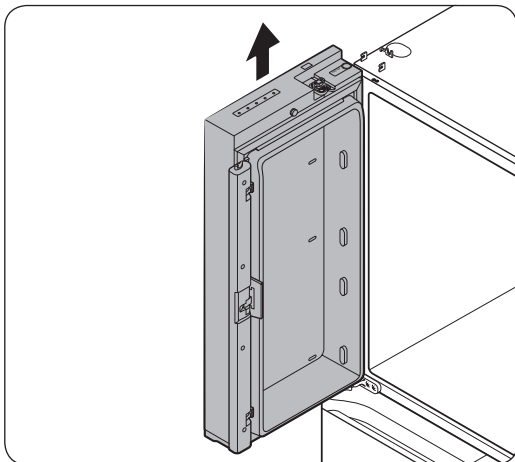
4. Нежно повлечете го стегачот нагоре во неколку чекори. За да се спречат повреди на прстите, не применувајте ненадејна сила на стегачот.



5. Повлечете го стегачот нагоре за да го отстраните.



6. Отворете ја вратата 90 степени. Додека ја држите врата, повлечете ја и отстранете ја горната шарка. Внимавајте да не ги оштетите каблите на приклучокот кога ќе ја отстраните шарката.

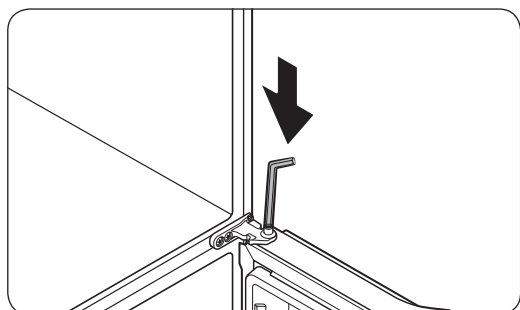
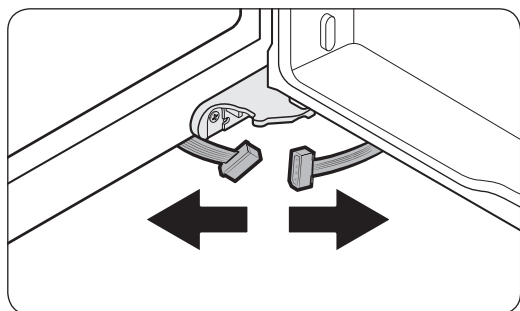
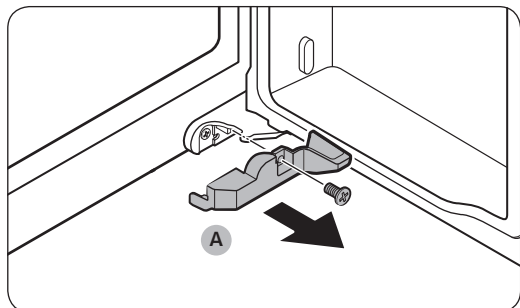


7. Нежно повлечете ја вратата вертикално за да ја отстраните. Не применувајте прекумерна сила на вратата. Вратата може да падне и да предизвика физичка повреда.
8. Легнете ја вратата на рамна површина.
9. Повторете ги чекорите 1-8 за другата врата, освен чекорот 3. Нема цевка за вода на вратата од десна страна.
  - Чекорот 2 не се однесува на моделите со стаклена врата.

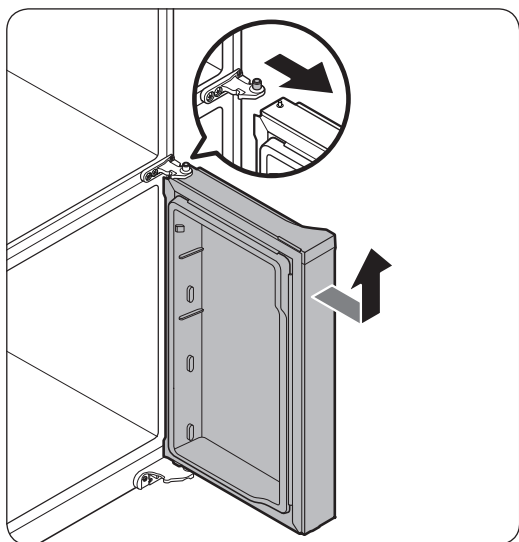
## Откачување на вратите на замрзнувачот

### ⚠ ВНИМАНИЕ

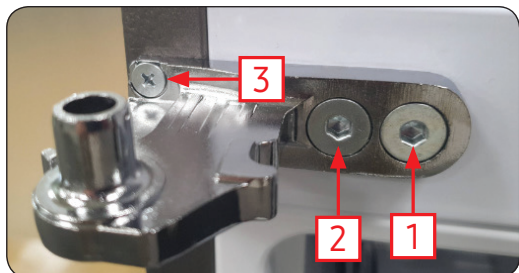
- Осигурете се дека сте ги отстраниле вратите на фрижидерот пред да ги отстраните вратите на замрзнувачот.
- Бидете внимателни кога ги откачувате долните приклучоци.



1. Отворете ја вратата од замрзнувачот.
2. Користете крстач за да го извадите шрафот што го држи **капакот (A)**.
  - Овој чекор се однесува само на вратата од замрзнувачот од десната страна (вратата од Избор на ладење+).
3. Исклучете ги жичените приклучоци.
  - Овој чекор се однесува само на вратата од замрзнувачот од десната страна (вратата од Избор на ладење+).
4. Лоцирајте ја оската на шарката. Додека ја држите вратата со една рака, користете плоснат шрафцигер или имбус за да ја притиснете оската надолу. Осигурете се дека ја држите вратата за да го спречите нејзиното паѓање.



Средна шарка

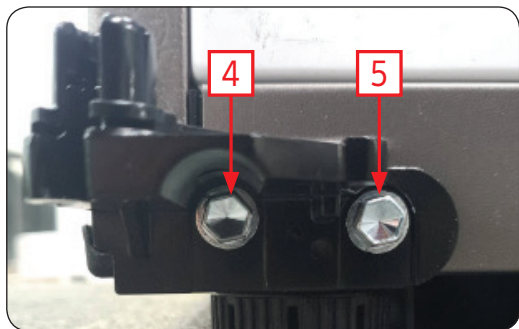


5. За да се спречи контакт со средната шарка, малку навалете ја вратата нанапред и потоа кренете ја за да се извади.
6. Повторете ги чекорите 1-5 за другата врата, освен чекорите 2 и 3.

1. Отстранете го 1-от шраф (3) со (+) шрафцигер и отстранете ги 2-те завртки (1, 2) со шестоаголен имбус 4,95 mm за да се одвои средната шарка.

\* При повторно склопување на шарката, осигурете се да ја фиксирате во следниот редослед да се спречи шарката да се помести  
: Завртка (1) → Завртка (2) → Шраф (3)

## Долна шарка



1. Извадете ги 2-те завртки (4, 5) со крцкало 10 mm и потоа одвојте ја долната шарка.

\* При повторно склопување на шарката, осигурете се да ја фиксирате во следниот редослед да се спречи шарката да се помести: Завртка (4) → Завртка (5).

2. Составете повторно во обратен редослед откако сте ги извадиле горната, средната и/или долната шарка.

### **ВНИМАНИЕ**

- Проверете дали кабелските приклучоци се поврзани правилно.
- Внимавајте да не ги оштетите жиците кога ќе го затегнувате горниот капак.

# Kasutaja hooldusjuhend

---

## MUDELI KOOD: RF\*\*A9771\*, RF\*\*A9671\*, RF\*\*A9071\*, RF\*\*A9675\*

---

1. Saate kontrollida asendusosade ostukohta veebilehel <http://samsung.com/support>
2. Külastage asendusosa ostukoha veebilehte ja sisestage oma toote mudeli kood, et kontrollida olemasolevaid asendusosasisid. Mudeli kood on kirjas teie toote välimisel küljel oleval sildil.
  - Mudeli koodi ja versiooni saate kontrollida triipkoodi sildilt toote alumisel vasakul nurgal.
3. Asendusosade puhul veenduge, et osa nimi ühtib selle juhendi joonisel toodud nimega.
  - Ise vahetatavad osad on vaid käepidemed (vaid mõnedel mudelitel), tihendid, sahtlid ja hinged.

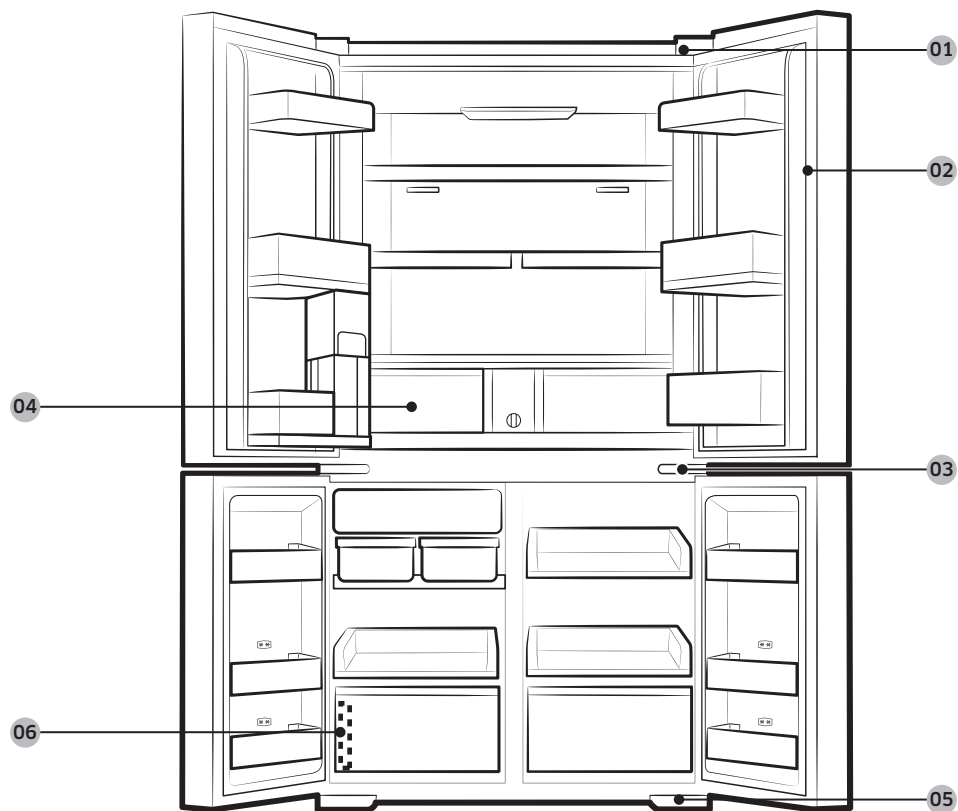
### MÄRKUS

Toote parandamisel mittevõlgitatud teenuseosutaja poolt, tarbija enda poolt parandamise või ebaprofessionaalse parandamise korral ei vastuta Samsung ükskõik millise kahju eest tootele või muu tooteohutusega seotud probleemi korral, mis on tekkinud toote parandamise katsel, kus ei järgita hoolikalt neid parandamise ja hooldamise tingimusi. Igasugune kahju, mis tekitatakse tootele seoses katsega seda parandada kellegi teise kui Samsungi sertifitseeritud teenuseosutaja poolt, ei ole garantiiga kaetud.

### ETTEVAATUST!

- Veebilehel toodud osa nimetus võib erineda käesolevas juhendis toodud nimest. Palun veenduge, et valite õige osa nime.
- Hingede asendamine nõuab äärmist ettevaatlikust, kuna selle käigus tuleb üks eemaldada.
- Kasutage parandusi tehes kindlasti kaitsekindaid.

Külmiku tegelik välimurus ja elementide nimekiri võivad erineda sõltuvalt mudelist ja riigist.



**01** Ülemine hing

**03** Keskmise hing

**05** Alumine hing

**02** Tihend

**04** Sahtel

**06** Triipkoodi silt

## Tihendi asendamine

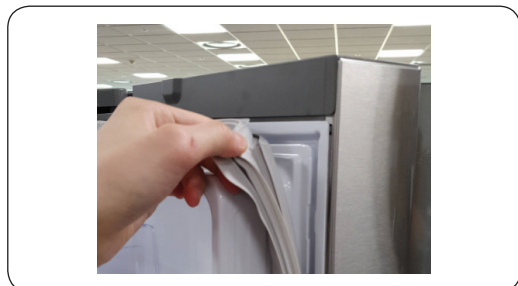
### ⚠ ETTEVAATUST!

Veenduge, et paigaldate tihendi tugevalt. Vastasel juhul võib külm õhk külmikust välja tulla.

### Tihendi eemaldamiseks



Avage luuk ja eemaldage tihend ukse küljest.



### Tihendi asendamiseks

Paigaldage külmiku uksele uus tihend. Veenduge, et uue tihendi ja ukse vahel ei oleks vahet.

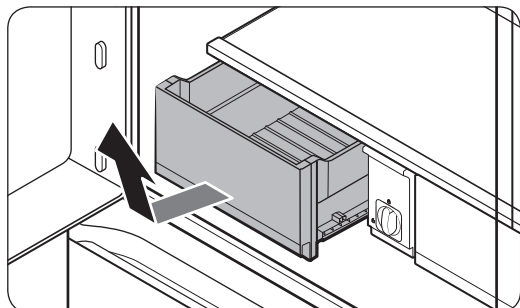
## Sahtli asendamine

---

### ⚠ ETTEVAATUST!

Kontrollige, et sahtel oleks paigaldamisel õigesti siinidele paigutatud.

### Sahtlite eemaldamiseks



Tõstke sahtli esiotsa veidi ja libistage see välja.

- Soovitame enne sahtli eemaldamist eemaldada ukesahtlid. See aitab vältida ukesahtlite kahjustamist.
- Tagasipanekuks sisestage sahtel raami siinidesse ja seejärel lükake sisse.

### Sahtlite tagasipanek

Sahtlite tagasipanek käib nende eemaldamisele vastupidises järjekorras



## Hinge asendamine

Hingede asendamiseks tuleb esmalt uks eemaldada.

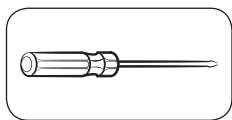
### ⚠ ETTEVAATUST!

- Olge uksi eemaldades äärmiselt ettevaatlik, kuna ukсед on rasked.
- Enne hingede asendamist asetage põrandale pehme alus (näiteks papp), et vältida ukse kriimustamist selle maha asetamisel.
- Kuna hingedega tuleb hoolikalt ümber käia ning nende vahetamiseks on vaja kaht või enam inimest, soovitame kasutada professionaalset tehnilist teenust.
- Kui te hinge eemaldamisel uksest kinni ei hoia, võib see alla kukkuda ja vigastusi tekitada.
- Veenduge, et võll oleks hingel tugevalt kinni.
- Kontrollige, et hing oleks kapi külge tugevalt kinnitatud.
- Veenduge, et juhtmeühendused oleks õigesti ühendatud.
- Olge ettevaatlik, et te ülemise katte kinnitamise ajal juhtmeid ei kahjustaks.

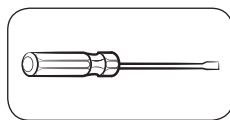
### ⚠ HOIATUS!

- Külmiiku kallutamiseks/paigaldamiseks on vaja vähemalt kaht inimest.
- Enne uksepoolte vahetamist eemaldage toitejuhe vooluvõrgust.

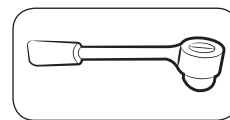
### Vajalikud tööriistad (pole kaasas)



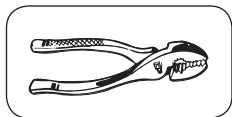
Ristpeakruvikeeraja



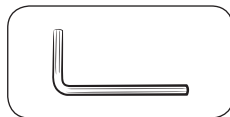
Lamepeakruvikeeraja



Padrunvõti  $\frac{3}{8}$ " (10 mm)



Tangid



Kuuskantvõti  $\frac{1}{4}$ " (5 mm)

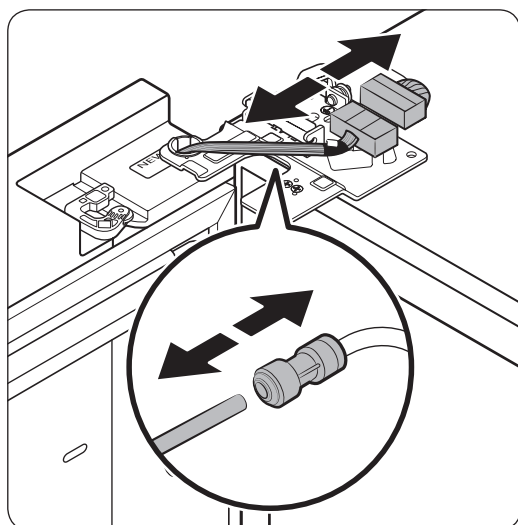
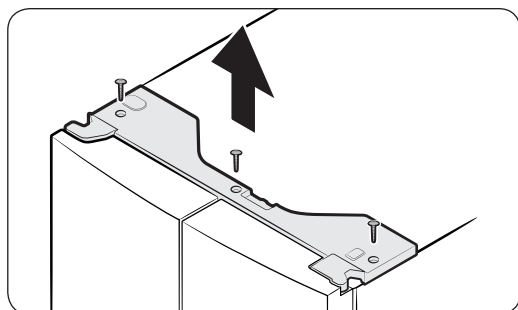
## Hingede asendamiseks

### Veetoru eemaldamine

#### ⚠ **ETTEVAATUST!**

- Veenduge, et veevoolikud oleksid ühendatud värvi järgi. (ainult veekraaniga mudelitel)
- Veelekete ennetamiseks tuleb iga veevoolik sisestada lõpuni läbipaistva liitmiku keskjooneni. (ainult veekraaniga mudelitel)
- Veenduge, et veevooliku pealispind poleks kahjustatud. (ainult veekraaniga mudelitel)

### Külmiku uste eemaldamine

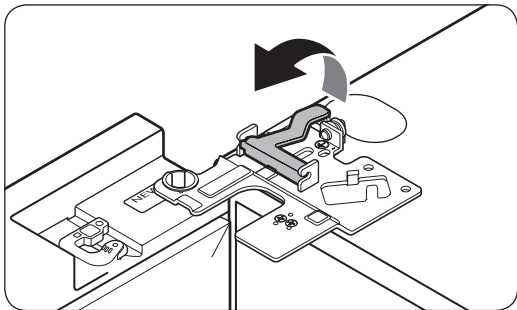


1. Kui ukсед on suletud, eemaldage ristpea (PH) kruvikeeraja abil ülemisest kattest kruvid (×3). Tõmmake üles ja eemaldage ülemine kate koos juhtmeühendustega.

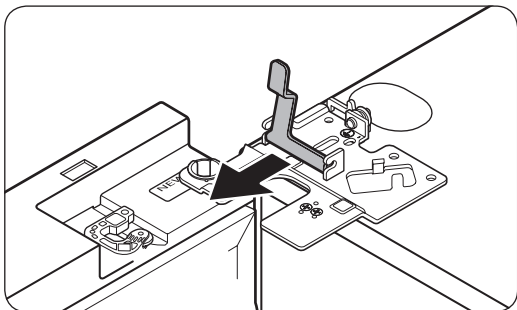
2. Ühendage lahti vasaku ukse kaks juhtmeühendust. Juhtmeühenduste asend erineb olenevalt mudelist.

#### ⚠ **ETTEVAATUST!**

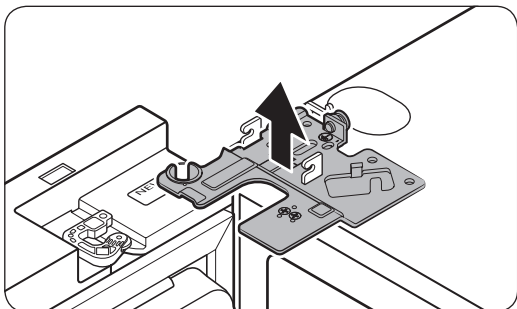
- Ärge eemaldage mõlemat ust korraga. Eemaldage ukсед kindlasti ükshaaval. Muidu võib üks ustest maha kukkuda ja tekitada kehavigastusi.
  - Enne pistikute lahtiühendamist veenduge, et külmik on välja lülitatud.
3. Ühendage veetoru vasakul uksel olevast liitmikust lahti nii, nagu näidatud.
    - Seda sammu ei saa rakendada mudelitele, millel pole seadet AutoFill Pitcher (Automaattäituv mahuti) ja Water dispenser (Veekraan).



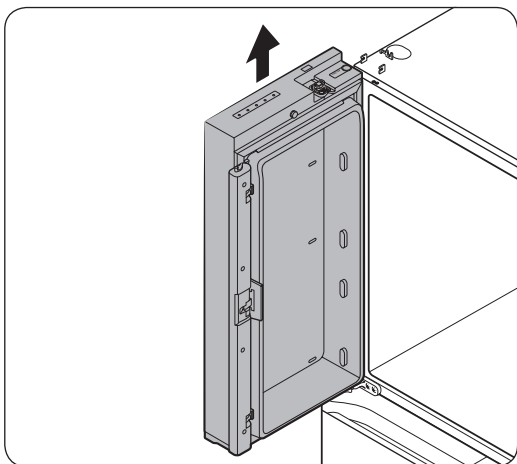
4. Tõmmake õrnalt klamber mitu sammu üles. Sõrmevigastuste vältimiseks ärge rakendage klambrile äkilist jõudu.



5. Klambri eemaldamiseks tõmmake seda üles.



6. Avage uks 90 kraadi. Uksest kinni hoides tõmmake seda samal ajal üles ja eemaldage ülemine hing. Olge ettevaatlik, et te hinge eemaldamisel ühenduspistiku juhtmeid ei kahjustaks.

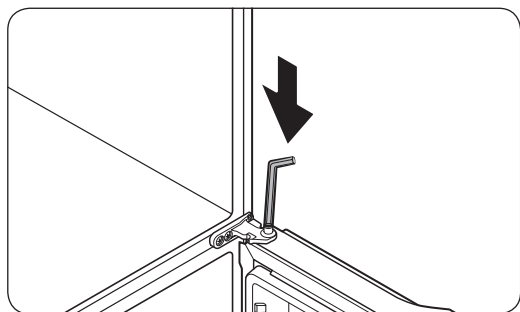
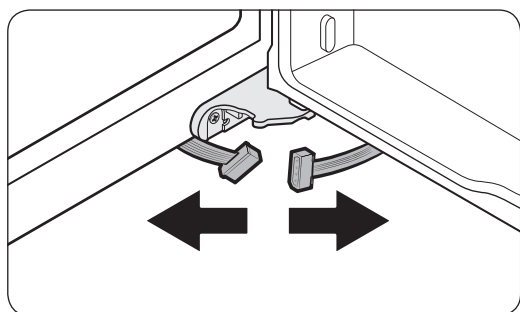
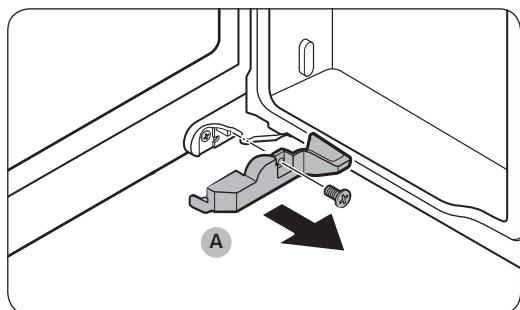


7. Eemaldamiseks tõmmake ust õrnalt vertikaalselt üles. Ärge rakendage uksele liigset jõudu. Uks võib kukkuda ja kehavigastusi põhjustada.
8. Asetage uks tasasele pinnale.
9. Teise ukse puhul korrake samme 1-8, välja arvatud 3. samm. Paremal küljel pole veetoru.
  - 2. sammu ei saa rakendada mudelitele, millel pole vitriini ust.

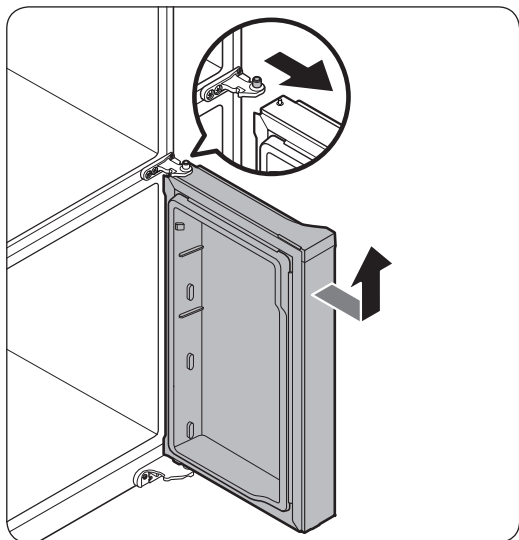
## Eemaldage sügavkülmiku ukсед

### ⚠ ETTEVAATUST!

- Enne sügavkülmiku uste eemadamist, eemaldage kindlasti külmiku ukсед.
- Olge alumiste juhtmeühenduste lahtiühendamisel ettevaatlik.

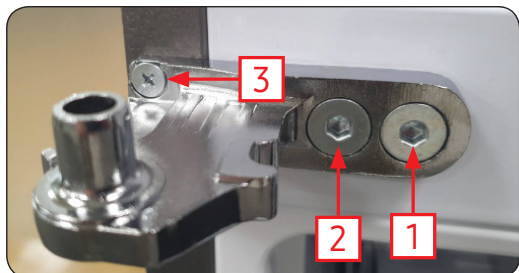


1. Avage sügavkülmiku ukсед.
2. Kasutage ristpeakruvikeerajat, et eemaldada **ülemise kaane (A)** kinnituskruvid.
  - Seda sammu saab rakendada ainult sügavkülmiku parempoolsele uksele (Jahutuse valik+ ukse).
3. Ühendage juhtmeühendus lahti.
  - Seda sammu saab rakendada ainult sügavkülmiku parempoolsele uksele (Jahutuse valik+ ukse).
4. Otsige üles hingevõll. Uksest ühe käega kinni hoides, kasutage lamekruvikeerajat või kuuskantvõtit, et võll alla vajutada. Hoidke ust, et vältida selle kukkumist.



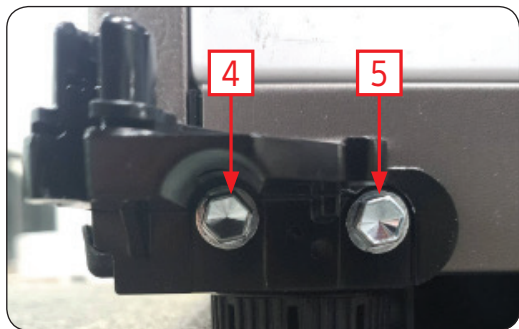
5. Keskmise hingega kokkupuutumise vältimiseks kallutage ust natuke ette ja seejärel tõstke see eemaldamiseks üles.
6. Teise ukse puhul korrake samme 1-5, välja arvatud samme 2 ja 3.

### Keskmise hing



1. Keskmise hinge eraldamiseks eemaldage 1 kruvi (3) kasutades selleks (+) kruvikeerajat ja eemaldage 2 polti (1, 2) kasutades selleks 4,95 mm kuuskantvõtit.
- \* Hinge uuesti kokku pannes kinnitage see kindlasti järgmises järjekorras, et ennetada hinge liikumist  
: Polt (1) → Polt (2) → Kruvi (3)

## Alumine hing



1. Eemaldage 2 polti (4, 5) kasutades 10 mm padrunvõtit ja seejärel eemaldage alumine hing.

\* Hinge uuesti kokku pannes kinnitage see kindlasti järgmises järjekorras, et ennetada hinge liikumist: Polt (4) → Polt (5).

2. Pärast ülemise, keskmise ja/või alumise hinge asendamist paigaldage uuesti tagasi lahtivõtmisele vastupidises järjekorras.

### ⚠ **ETTEVAATUST!**

- Veenduge, et juhtmeühendused oleks õigesti ühendatud.
- Olge ettevaatlik, et te ülemise katte kinnitamise ajal juhtmeid ei kahjustaks.

# Naudotojo atliekamos priežiūros vadovas

## MODELIO KODAS: RF\*\*A9771\*, RF\*\*A9671\*, RF\*\*A9071\*, RF\*\*A9675\*

1. Kur galima nusipirkti atsarginių dalių galite sužinoti adresu <http://samsung.com/support>
2. Apsilankykite dalių pardavimo svetainėje ir įvedę savo gaminio modelio kodą patikrinkite, kokias dalis galima įsigyti. Modelio kodas nurodytas išorinėje gaminio pusėje.
  - Modelio kodą ir versiją galite patikrinti brūkšninio kodo etiketėje, esančioje gaminio apačioje kairėje.
3. Ieškodami atsarginių dalių, įsitikinkite, kad dalies pavadinimas sutampa su šio vadovo iliustracija.
  - Naudotojas pats gali atlikti tik šių dalių priežiūrą: rankenos (tik kai kuriems modeliams), tarpinės, stalčiai ir lankstai.

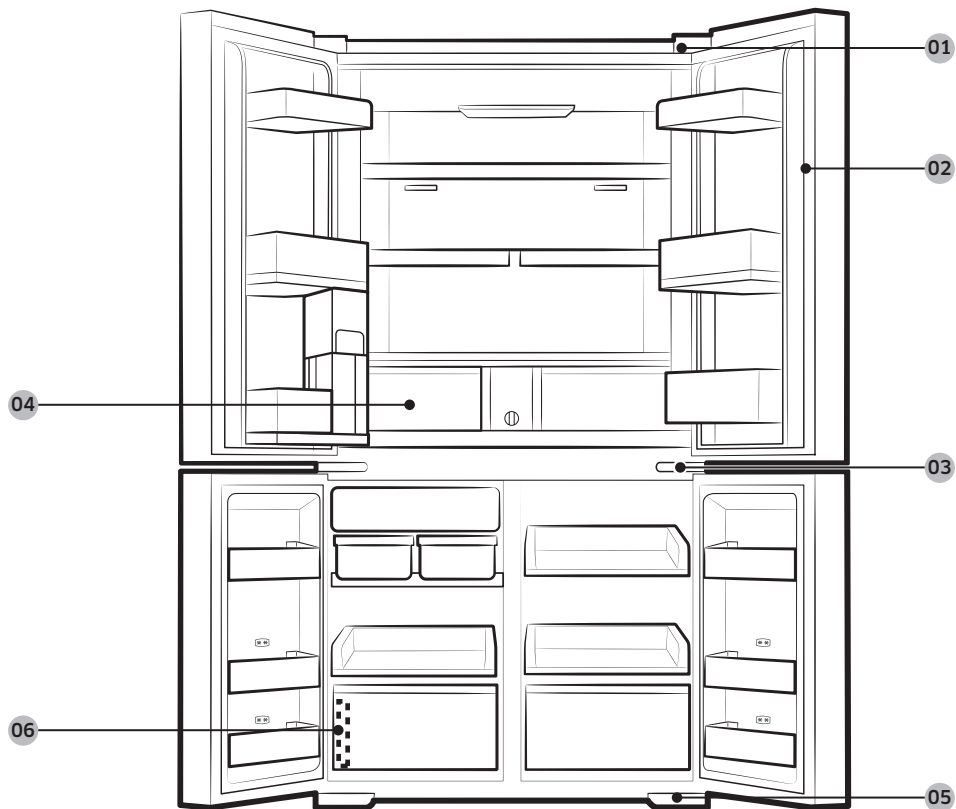
### PASTABA

Jei gaminio remonto darbus atliko neįgalios paslaugų teikėjas, pats naudotojas ar ne profesionalus specialistas, „Samsung“ neatsako už jokią žalą gaminiui, sužalojimus ar kitas su gaminio saugumu susijusias problemas, kurias sukėlė bandymai remontuoti gaminį kruopščiai nesilaikant šių remonto ir priežiūros instrukcijų. Garantija netaikoma gaminio pažeidimams, atsiradusiems bandant remontuoti gaminį, jei darbus atliko asmuo, kuris nėra „Samsung“ sertifikuotas priežiūros paslaugų teikėjas.

### DĖMESIO

- Svetainėje nurodytas dalies pavadinimas gali skirtis nuo nurodytojo šiame vadove. Įsitikinkite, kad pasirinkote teisingą dalies pavadinimą.
- Lankstų keitimas reikalauja ypatingo atsargumo, nes reikia nuimti dureles.
- Atliekant remonto darbus būtina mūvėti apsaugines pirštines.

Tikras vaizdas ir tiekiamos dalys gali skirtis priklausomai nuo modelio ir šalies.



**01** Viršutinis lankstas

**02** Tarpinė

**03** Vidurinis lankstas

**04** Stalčius

**05** Apatinis lankstas

**06** Brūkšninio kodo etiketė



## Tarpinės keitimas

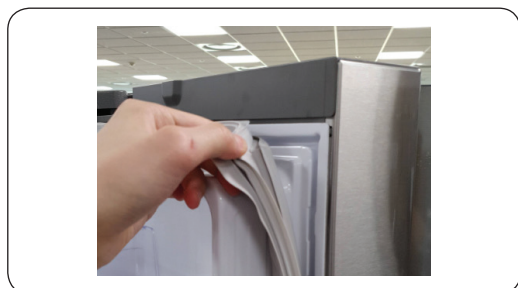
### ⚠ DĖMESIO

Įsitinkite, kad gerai pritvirtinote tarpinę. Priešingu atveju gali atsirasti nuotėkis iš šaldytuvo.

### Kaip nuimti tarpinę



Atidarykite dureles ir nuimkite nuo jų tarpinę.



### Kaip uždėti tarpinę

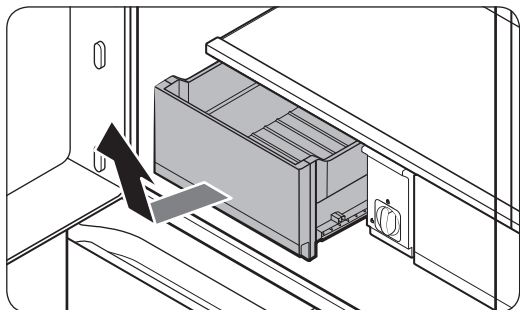
Pritvirtinkite naują tarpinę prie šaldytuvo durelių. Įsitinkite, kad tarp naujos tarpinės ir durelių neliko tarpo.

## Stalčiaus pakeitimas

### ⚠ DĖMESIO

Įstatydami patikrinkite ar stalčius gerai įkištas į bėgelį.

### Kaip išimti stalčius



Atsargiai pakelkite stalčių už priekinės pusės ir ištraukite.

- Prieš išimant stalčių, patartina išimti durelių dėžutes. Taip durelių dėžutės bus apsaugotos nuo apgadinimo.
- Norėdami įstatyti jį atgal, padėkite stalčių ant rėmo bėgelių ir įstumkite į vidų.

### Kaip įstatyti stalčius

Įstatant stalčius reikia priešinga eilės tvarka atlikti stalčių išėmimo veiksmus

## Lanksto keitimas

Norėdami pakeisti lankstus visų pirma turite nuimti dureles.

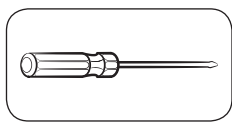
### DĖMESIO

- Nuimdami dureles, būkite itin atsargūs, nes durelės yra sunkios.
- Prieš keisdami lankstus, ant grindų padėkite suminkštinantį paklotą, pavyzdžiui, kartoną, kad durelės nebūtų subraižytos jas padėjus.
- Kadangi su lankstais reikia dirbti atsargiai ir juos keičiant turi dalyvauti du ar daugiau asmenų, rekomenduojame kreiptis į profesionalią techninę tarnybą.
- Jei išimdami lankstą nelaikysite durelių, jos gali nukristi ir jus sužeisti.
- Įsitikinkite, kad ašis tvirtai laikosi lankste.
- Patikrinkite, ar lankstas gerai pritvirtintas prie korpuso.
- Įsitikinkite, kad laido jungtys prijungtos tinkamai.
- Saugokitės, kad tvirtindami viršutinį dangtį nepažeistumėte laidų.

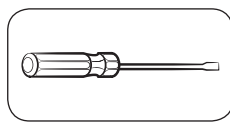
### ĮSPĖJIMAS

- Šaldytuvą kreipti / guldyti turi mažiausiai 2 žmonės.
- Prieš pakeisdami durelių atidarymo kryptį, atjunkite maitinimo laidą.

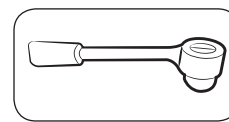
### Reikalingi įrankiai (nepateikiami)



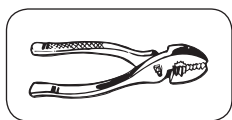
Kryžminio atsuktuvo



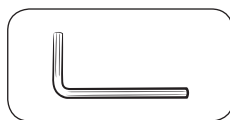
Plokščiasis atsuktuvus



Lizdinis veržliaraktis  $\frac{3}{8}$ "  
(10 mm)



Replės



Šešiabriaunis veržliaraktis  
 $\frac{1}{4}$ " (5 mm)

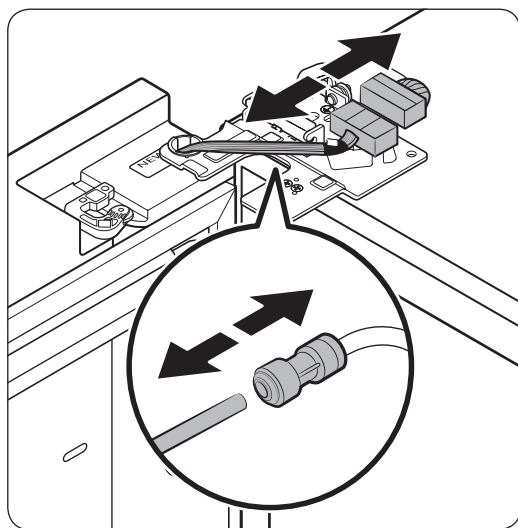
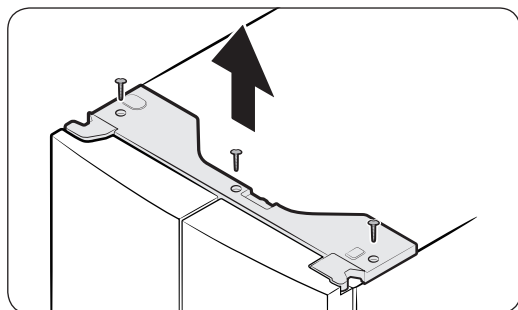
## Kaip pakeisti lankstus

### Vandentiekio linijos atjungimas

#### DĖMESIO

- Įsitikinkite, kad vandens žarnos sujungtos su atitinkamų spalvų jungtimis. (tik modeliui su dalytuvu)
- Kad nenutekėtų vanduo, kiekvieną vandens žarną reikia įleisti iki skaidrios jungiamosios movos vidurio. (tik modeliui su dalytuvu)
- Patikrinkite, ar nepažeistas vandens žarnos paviršius. (tik modeliui su dalytuvu)

### Atkabinkite šaldytuvo dureles

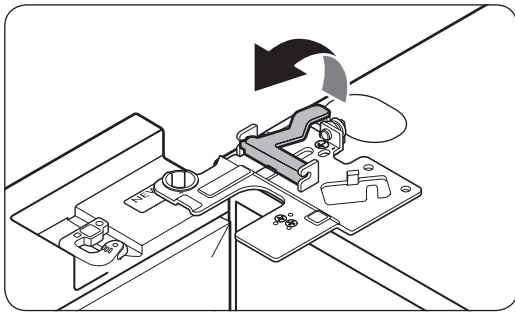


1. Uždarę dureles, kryžminiu atsuktuvu atsukite varžtus (3 vnt.) viršutiniame dangtyje. Patraukite ir išimkite viršutinį gaubtą su jungiamaisiais elementais.

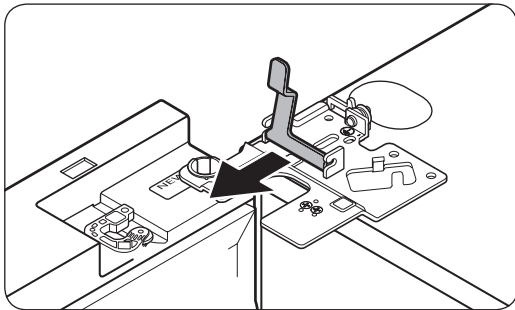
2. Atjunkite du ant kairiųjų durelių esančius laidinius jungiamuosius elementus. Priklausomai nuo modelio, jungiamieji elementai gali atrodyti kiek kitaip.

#### DĖMESIO

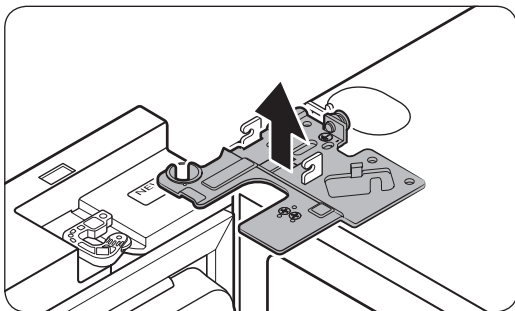
- Neišimkite abiejų durelių vienu metu. Durelės turi būti išimamos paėiliui. Priešingu atveju durelės gali nukristi ir sužeisti.
  - Prieš atjungdami jungiamuosius elementus įsitikinkite, kad šaldytuvas išjungtas.
3. Atjunkite vandens vamzdį nuo movos kairiosiose durelėse, kaip pavaizduota.
    - Šis veiksmas netaikomas modeliams be automatinio ąsočio užpildymo ir vandens dalytuvo.



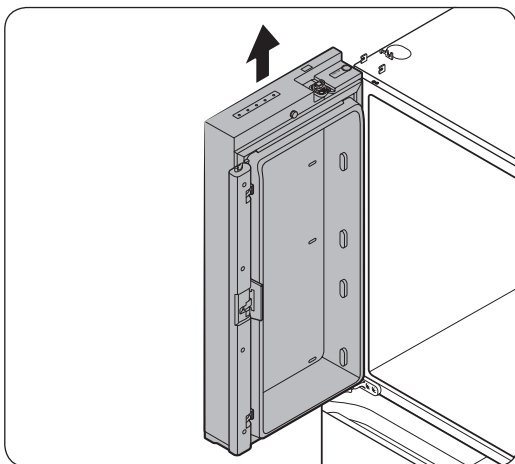
4. Atsargiai keliais etapais ištraukite apkabą. Apkabos nesuspauskite staiga, kad nesusižalotumėte pirštų.



5. Patraukdami apkabą ją išimkite.



6. Atidarykite dureles 90 laipsnių kampu. Laikydami dureles, kilstelėkite viršutinį vyrį ir jį išimkite. Būkite atsargūs, kad nuimdami vyrį nepažeistumėte jungiamojo elemento laidų.

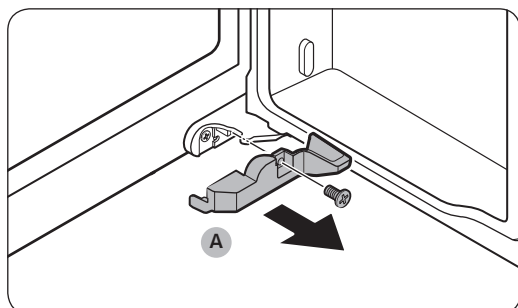


7. Švelniai kilstelėkite dureles vertikaliai, kad jas išimtumėte. Nespaukite durelių per stipriai. Durelės gali nukristi ir fiziškai sužaloti.
8. Paguldykite dureles ant plokščio paviršiaus.
9. Kartokite 1-8 veiksmus kitoms durelėms, išskyrus 3 veiksmą. Dešinės pusės durelėse vandens vamzdžio nėra.
  - 2 veiksmas netaikomas modeliams be vitrinos durelių.

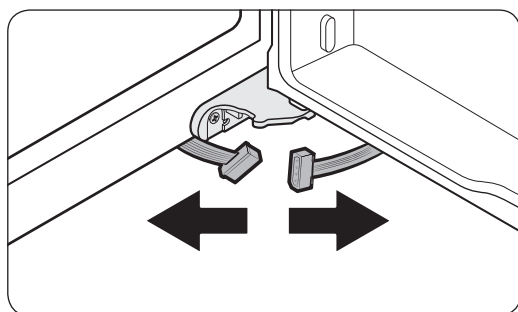
## Atjunkite šaldiklio dureles

### ⚠ DĖMESIO

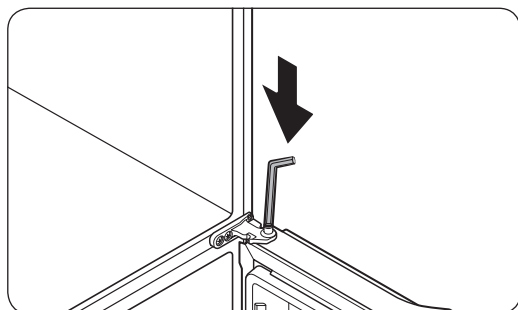
- Prieš nuimant šaldiklio dureles, būtina nuimti šaldytuvo dureles.
- Būkite atsargūs atjungdami apatines jungtis.



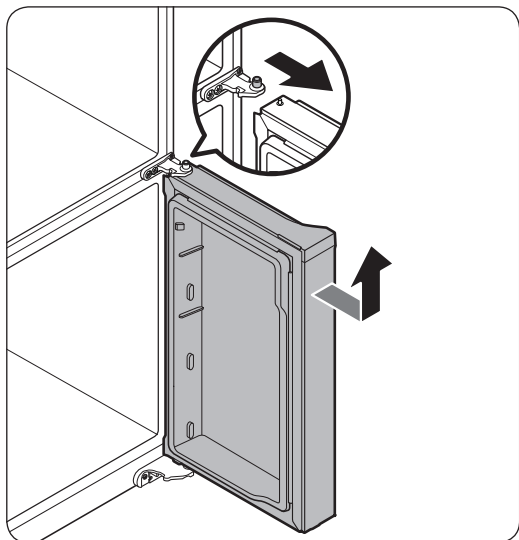
1. Atidarykite šaldiklio duris.
2. Kryžminių atsuktuvu išsukite **dangtelį (A)** laikantį varžtą.
  - Šis veiksmas taikomas tik dešinės pusės šaldiklio durelėms (šaldymo parinktis +).



3. Atjunkite laidines jungtis.
  - Šis veiksmas taikomas tik dešinės pusės šaldiklio durelėms (šaldymo parinktis +).

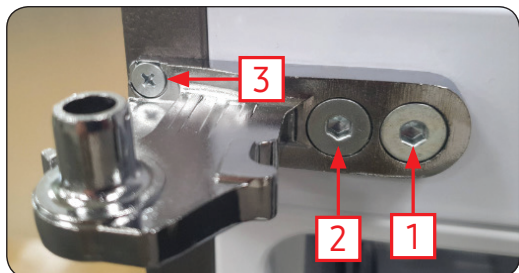


4. Suraskite lanksto ašį. Prilaikydami duris viena ranka, plokščiuoju atsuktuvu arba šešiabriauniu veržliarakčiu įspauskite kaištį žemyn. Laikykite dureles, kad jos neiškristų.



5. Saugodamiesi kontakto su viduriniu lankstu, šiek tiek pakreipkite dureles į priekį ir tada išimkite jas kilstelėdami.
6. Kartokite 1-5 veiksmus kitoms durelėms, išskyrus 2 ir 3 veiksmus.

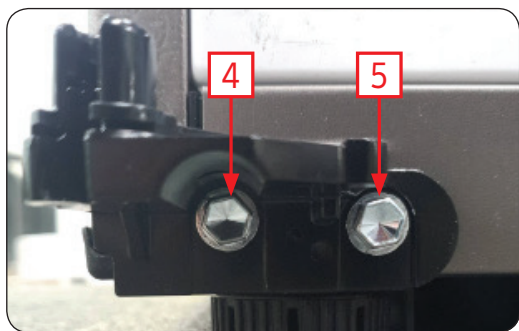
### Vidurinis lankstas



1. Norėdami atskirti vidurinį lankstą išsukite 1 varžtą (3) atsuktuvu (+) ir išsukite 2 varžtus (1, 2) šešiakampiu 4,95 mm veržliarakčiu.

\* Montuodami vyrį, būtinai pritvirtinkite jį kaip nurodyta toliau, kad vyris nejudėtų : varžtas (1) → varžtas (2) → varžtas (3)

## Apatinis lankstas



1. 10 mm lizdiniu veržliarakčiu atsukite 2 varžtus (4, 5), tada atskirkite apatinį lankstą.

\* Montuodami vyrį, būtinai pritvirtinkite jį kaip nurodyta toliau, kad vyris nejudėtų: varžtas (4) → varžtas (5).

2. Pakeitus viršutinį, vidurinį ir (arba) apatinį lankstą, surinkite atlikdami išėmimo veiksmus priešinga eilės tvarka.

### **⚠ DĖMESIO**

- Įsitinkinkite, kad laido jungtys prijungtos tinkamai.
- Saugokitės, kad tvirtindami viršutinį dangtį nepažeistumėte laidų.



# Lietotāja apkopes rokasgrāmata

---

## MODEĻA KODS: RF\*\*A9771\*, RF\*\*A9671\*, RF\*\*A9071\*, RF\*\*A9675\*

---

1. Jūs vietnē <http://samsung.com/support> varat pārbaudīt, kur iegādāties rezerves daļas
2. Apmeklējiet daļu iegādes vietni un ievadiet sava produkta modeļa kodu, lai pārbaudītu iegādei pieejamās daļas. Modeļa kods ir norādīts uz jūsu produkta ārējiem sāniem.
  - Jūs varat pārbaudīt modeļa kodu un versiju uz svītrkoda uzlīmes produkta kreisajā apakšējā daļā.
3. Rezerves daļām pārliedzinieties, ka detaļas nosaukums atbilst tam, kas norādīts šajā rokasgrāmatā.
  - Daļas, kurām lietotājs var veikt apkopi, ir tikai rokturi (tikai dažiem modeļiem), blīves, atvilktnes un eņģes.

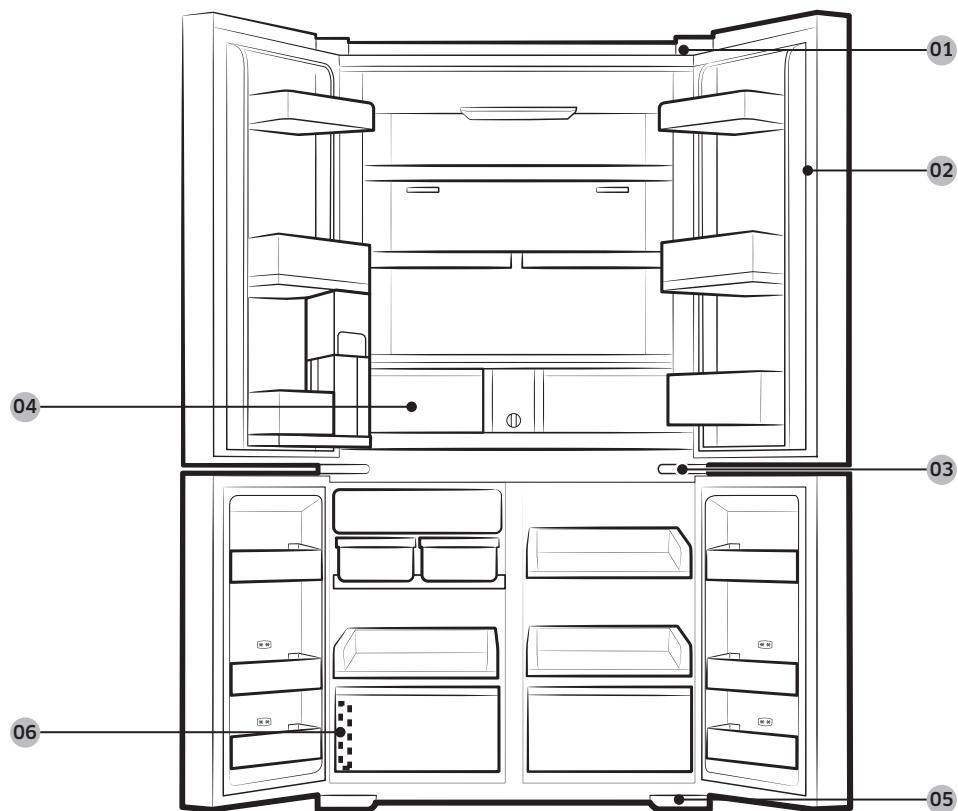
### **PIEZĪME**

Pēc nepilnvarota pakalpojumu sniedzēja veikta remonta, paša lietotāja veikta vai neprofesionāla produkta remonta Samsung neuzņemas atbildību par produkta bojājumiem, personas ievainojumiem vai produkta drošības problēmām, kas radušās, veicot jebkādu produkta remonta mēģinājumu, kas precīzi neievēro šīs remonta un apkopes instrukcijas. Garantija nesegs nevienu produkta bojājumu, kas radies, ja produktu mēģina remontēt persona, kas nav Samsung sertificēts pakalpojumu sniedzējs.

### **UZMANĪBU!**

- Vietnē norādītais detaļas nosaukums var atšķirties no tā, kas norādīts šajā rokasgrāmatā. Lūdzu, pārliedzinieties, ka izvēlaties pareizo detaļas nosaukumu.
- Veicot eņģu nomaiņu, ir jāpievērš īpaša uzmanība, jo šī darbība ietver durvju atvienošanu.
- Remonta laikā valkājiet aizsargcimdus.

Atkarībā no modeļa un valsts ledusskapja faktiskais attēls un daļas var atšķirties.



**01** Augšējā eņģe

**02** Blīve

**03** Vidējā eņģe

**04** Atvilktnē

**05** Apakšējā eņģe

**06** Svītrkoda uzlīme

## Blīves nomaiņa

---

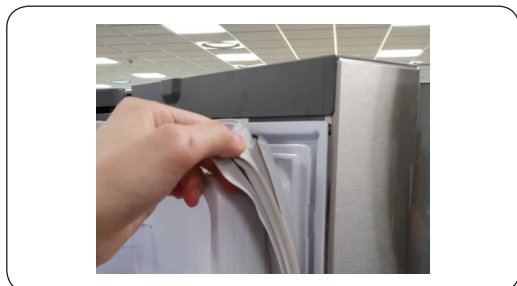
### ⚠ UZMANĪBU!

Pārliecinieties, ka cieši pievienojat blīvi. Pretējā gadījumā var noplūst aukstais gaiss no ledusskapja.

### Lai noņemtu blīvi



Atveriet durvis un izņemiet blīvi no durvīm.



### Lai nomainītu blīvi

Pievienojiet jaunu blīvi pie ledusskapja durvīm. Raugieties, lai starp jauno blīvi un durvīm nav spraugu.

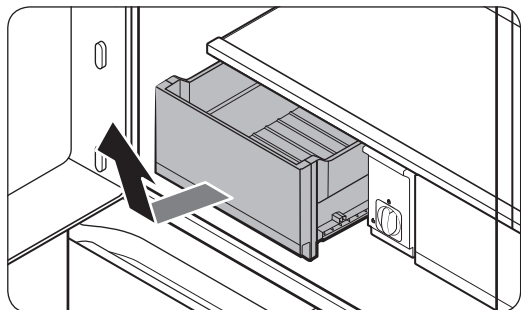
## Atvilktnes nomaiņa

---

### ⚠ UZMANĪBU!

Pārlicinieties, vai atvilktnē montāžas laikā ir pareizi ievietota sliedē.

### Lai izņemtu atvilktnes



Uzmanīgi paceliet atvilktnes priekšējo daļu un izvelciet to.

- Mēs iesakām pirms atvilktnes izņemšanas noņemt durvju plauktus. Tas jādara, lai izvairītos no durvju plauktu bojājumiem.
- Lai ievietotu atpakaļ, novietojiet atvilktni uz vadotnēm un iebīdiet uz iekšu.

### Lai atkārtoti ievietotu atvilktnes

Atkārtota atvilktnes ievietošana tiek veikta pretējā to izņemšanas darbību secībā

## Eņģes nomaiņa

Lai nomainītu eņģes, jums vispirms ir jāizņem durvis.

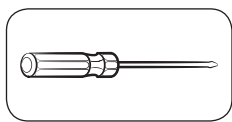
### ⚠ **UZMANĪBU!**

- Uzmanīgi izņemiet durvis, jo tās ir smagas.
- Pirms eņģu nomaiņas uz grīdas nolieciet mīkstu paliktni, piemēram, kartonu, lai novērstu skrāpējumus uz durvīm, novietojot tās uz grīdas.
- Tā kā ar eņģēm ir jādarbojas uzmanīgi un nomaiņa jāveic diviem vai vairāk cilvēkiem, mēs iesakām izsaukt profesionālu tehnisko atbalstu.
- Ja eņģes atvienošanas laikā durvis netiek turētas, tās var nokrist un radīt ievainojumus.
- Pārlicinieties, ka vārpsta uz eņģes ir cieši pievilkta.
- Pārbaudiet, vai eņģe ir cieši pievienota pie korpusa.
- Pārbaudiet, vai vada savienotāji ir pievienoti pareizi.
- Raugieties nesabojāt vadus, fiksējot augšējo pārsegu.

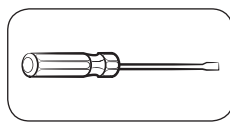
### ⚠ **BRĪDINĀJUMS**

- Ledusskapja savēršanai/nolikšanai nepieciešami vismaz 2 cilvēki.
- Atvienojiet barošanas vadu pirms durvju apgriešanas otrādi.

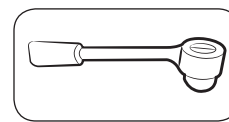
### Nepieciešamie instrumenti (nav iekļauti komplektācijā)



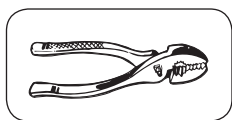
Phillips skrūvgriezis



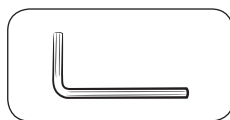
Plakanais skrūvgriezis



Muciņu tipa uzgriežņu atslēga  $\frac{3}{8}$ " (10 mm)



Knaibles



Seškanšu uzgriežņu atslēga  $\frac{1}{4}$ " (5 mm)

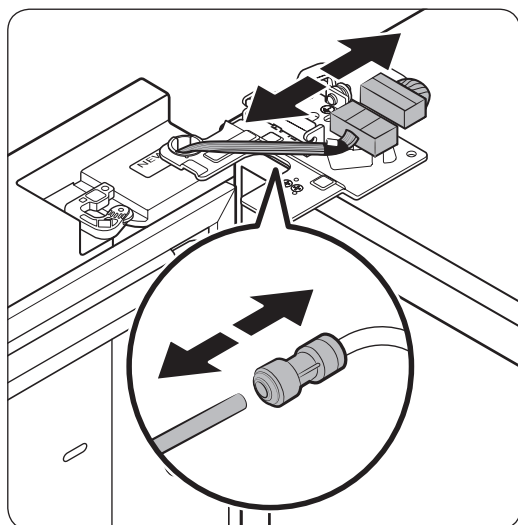
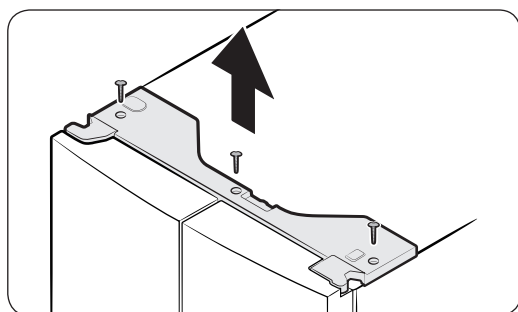
## Lai nomainītu eņģes

Atvienojiet ūdensvadu

### ⚠ UZMANĪBU!

- Pārbaudiet, vai ūdens šļūtenes ir pievienotas atbilstoši krāsu marķējumam. (tikai modelim ar dozatoru)
- Lai novērstu ūdens noplūdes, katrai ūdens šļūtenei jābūt pilnībā ievietotai līdz caurspīdīgā savienotāja vidusdaļai. (tikai modelim ar dozatoru)
- Pārlicinieties, ka ūdens šļūtenes virsma nav bojāta. (tikai modelim ar dozatoru)

## Ledusskapja durvju atvienošana

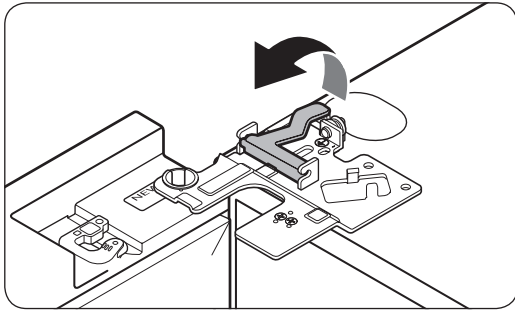


1. Kad durvis ir aizvērtas, ar Phillips skrūvgriezi izskrūvējiet augšējā pārsega skrūves (x3). Pavelciet uz augšu un noņemiet augšējo pārsegu ar savienotājiem.

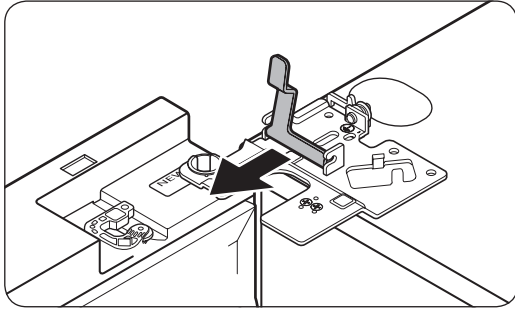
2. Atvienojiet divus vada savienotājus kreisās puses durvīs. Savienotāju pozīcija var atšķirties atkarībā no modeļa.

### ⚠ UZMANĪBU!

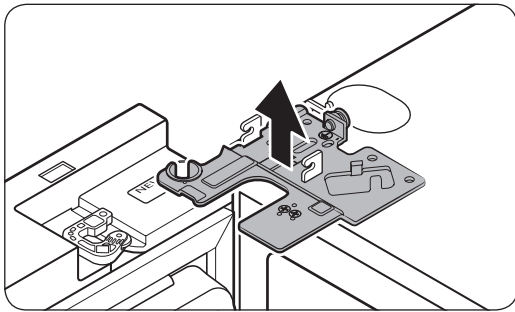
- Nenoņemiet abas durvis vienlaicīgi. Vienmēr vienlaicīgi noņemiet tikai vienas durvis. Pretējā gadījumā ikviena no durvīm var nokrist un radīt traumas.
  - Pirms savienotāju atvienošanas pārlicinieties, ka ledusskapis ir izslēgts.
3. Atvienojiet ūdens cauruli no savienotāja kreisās puses durvīs, kā parādīts.
    - Šī darbība neattiecas uz modeļiem bez Automātiskās uzpildes tvertne un ūdens dozatora.



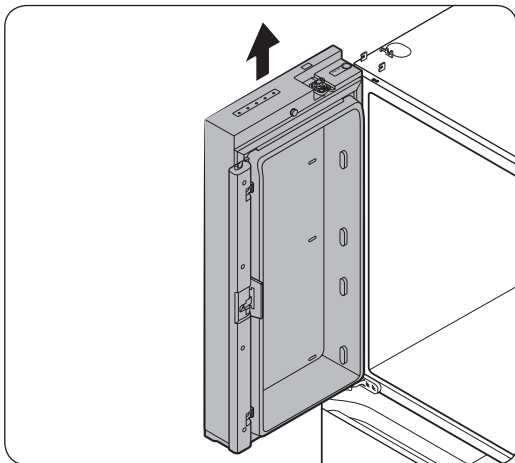
4. Uzmanīgi pavelciet skavu uz augšu vairākos soļos. Lai izvairītos no pirkstu savainošanas, nepielietojiet skavai pēkšņu spēku.



5. Lai noņemtu skavu, pavelciet to uz augšu.



6. Atveriet durvis 90 grādu leņķī. Turot durvis, paceliet uz augšu un noņemiet augšējo eņģi. Noņemot eņģi, uzmanieties, lai nesabojātu savienotājvadus.

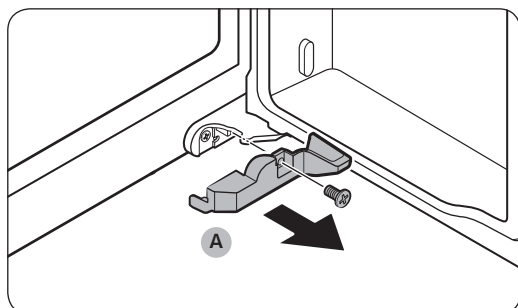


7. Lai noņemtu durvis, uzmanīgi paceliet tās uz augšu. Nepielietojiet pārāk lielu spēku pret durvīm. Durvis var nokrist, radot traumas.
8. Noguldi durvis uz līdzenas virsmas.
9. Atkārtojiet 1. līdz 8. darbību ārējām durvīm, izņemot 3. darbību. Labās pusēs durvīm nav ūdens caurules.
  - 2. darbība neattiecas uz modeļiem bez vitrīnas durvīm.

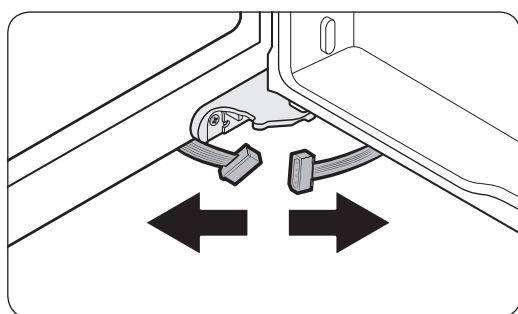
## Atvienojiet saldētavas durvis

### ⚠ UZMANĪBU!

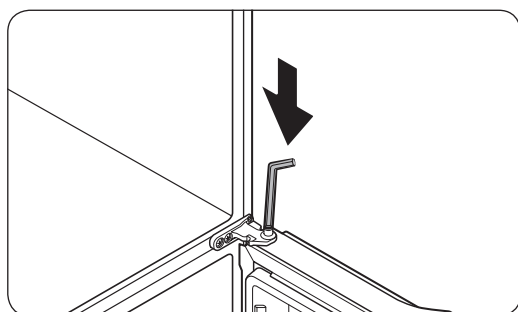
- Pirms saldētavas durvju noņemšanas noņemiet ledusskapja durvis.
- Esiet uzmanīgi, atvienojot apakšējos savienotājus.



1. Atveriet saldētavas durvis.
2. Izmantojiet Phillips skrūvgriezi, lai noņemtu skrūvi, kas fiksē **pārsegu (A)**.
  - Šī darbība attiecas tikai uz labās puses saldētavas durvīm (Dzesēšanas režīma atlase+ durvīm).

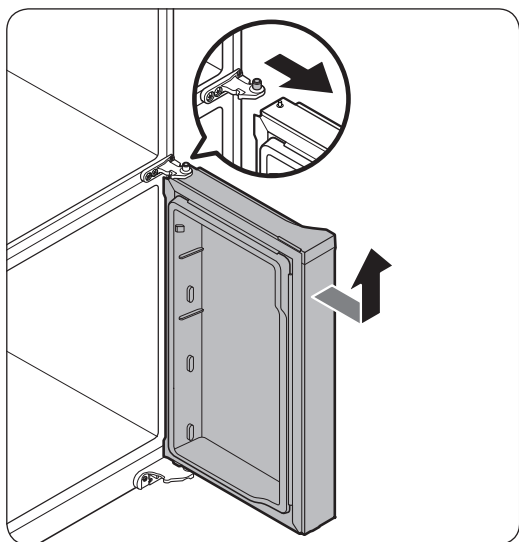


3. Atvienojiet vada savienotājus.
  - Šī darbība attiecas tikai uz labās puses saldētavas durvīm (Dzesēšanas režīma atlase+ durvīm).

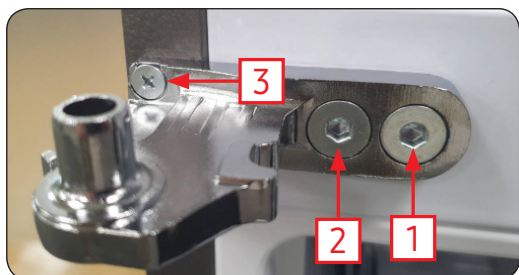


4. Atrodiet eņģes vārpstu. Turot durvis ar vienu roku, izmantojiet plakano skrūvgriezi vai seškanšu uzgriežņu atslēgu, lai nospiestu asi uz leju. Raugieties turēt durvis, lai novērstu to nokrišanu.





Vidējā eņģe

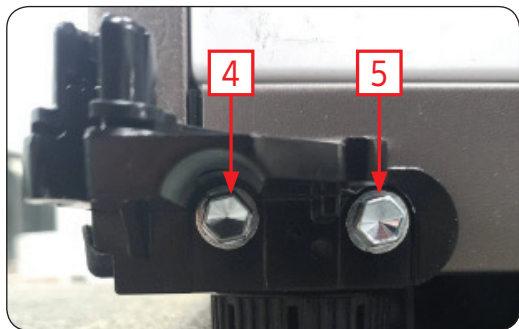


5. Lai novērstu kontaktu ar vidējo eņģi, nedaudz uz priekšu sasveriet durvis un pēc tam paceliet tās, lai izņemtu.
6. Atkārtojiet 1. līdz 5. darbību ārējām durvīm, izņemot 2. un 3. darbību.

1. Izņemiet 1 skrūvi (3) ar (+) skrūvgriezi un izņemiet 2 bultskrūves (1, 2) ar 4,95 mm sešstūru uzgriežņu atslēgu, lai atdalītu vidējo eņģi.

\* Saliekot atpakaļ eņģi, raugieties fiksēt to šādā secībā, lai novērstu eņģes kustēšanos : Bultskrūve (1) → Bultskrūve (2) → Skrūve (3)

## Apakšējā eņģe



1. Izņemiet 2 bultskrūves (4, 5) ar 10 mm mucīņu tipa uzgriežņu atslēgu un pēc tam atdaliel apakšējo eņģi.

\* Saliekot atpakaļ eņģi, raugieties fiksēt to šādā secībā, lai novērstu eņģes kustēšanos: Bultskrūve (4) → Bultskrūve (5).

2. Pēc augšējās, vidējās un/vai apakšējās eņģes nomaiņas veiciet salikšanu pretējā izjaukšanas darbību secībā.

### **⚠ UZMANĪBU!**

- Pārbaudiet, vai vada savienotāji ir pievienoti pareizi.
- Raugieties nesabojāt vadus, fiksējot augšējo pārsegu.

# Priročnik za uporabniško servisiranje

---

**KODA MODELA: RF\*\*A9771\*, RF\*\*A9671\*, RF\*\*A9071\*, RF\*\*A9675\***

---

1. Na spletni strani <http://samsung.com/support> lahko preverite, kje lahko kupite nadomestne dele.
2. Obiščite stran za nakupovanje in vnesite kodo modela izdelka ter preverite, katere dele je mogoče kupiti. Koda modela se nahaja na nalepki na zunanji strani vašega izdelka.
  - Kodo in različico modela lahko preverite na nalepki s črtno kodo, ki se nahaja na spodnji levi strani izdelka.
3. Pri nadomestnih delih se prepričajte, da se ime dela ujema s tistim, ki je navedeno na sliki v tem priročniku.
  - Deli, ki jih lahko servisira uporabnik, so omejeni na ročaje (samo pri nekaterih modelih), tesnila, predale in tečaje.

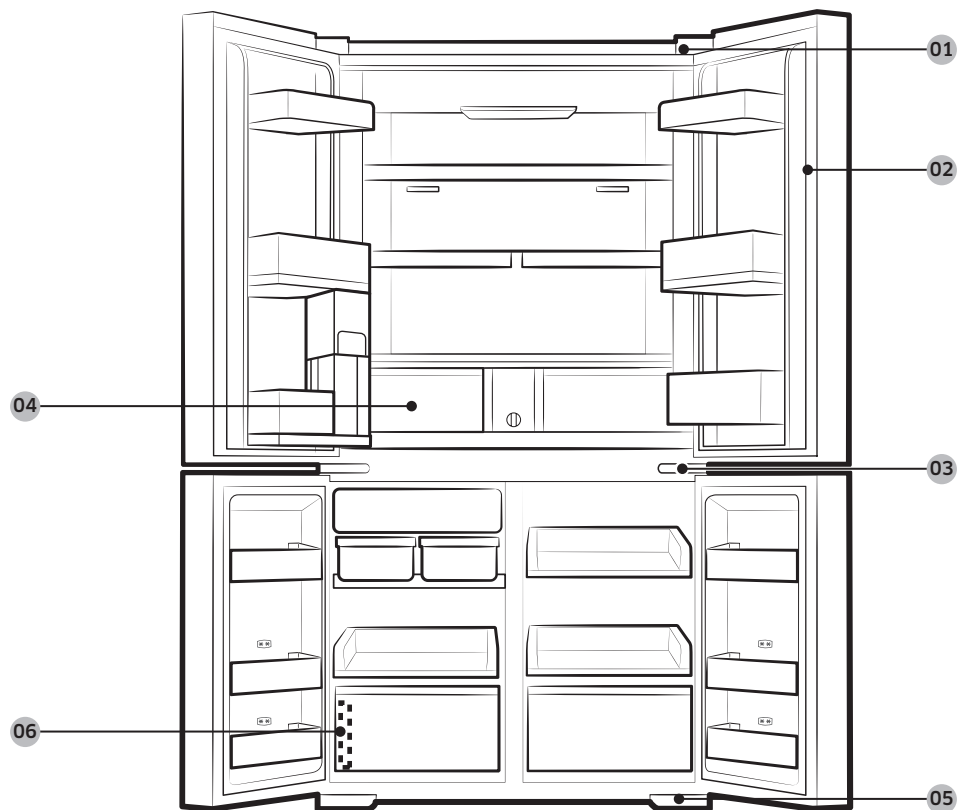
## **OPOMBA**

V primeru, da popravilo izvaja nepooblaščen serviser, v primeru samopopravila ali neprofesionalnega popravila izdelka družba Samsung ne odgovarja za poškodbe izdelka, telesne poškodbe ali katero koli drugo varnostno težavo izdelka, ki je posledica poskusa popravila izdelka, ki ne upošteva natančno teh navodil za popravilo in vzdrževanje. Garancija ne krije poškodb izdelka, ki nastanejo zaradi popravila izdelka, ki ga opravi oseba, ki ni Samsungov certificiran servisni ponudnik.

## **PREVIDNO**

- Ime dela, ki je navedeno na spletni strani, se lahko razlikuje od imena v tem priročniku. Poskrbite, da boste izbrali pravo ime dela.
- Zamenjava tečajev zahteva izjemno previdnost, saj vključuje snemanje vrat.
- Pri popravilih uporabljajte zaščitne rokavice.

Dejanske slike in navedeni sestavni deli hladilnika se lahko razlikujejo glede na model in državo.



**01** Zgornji tečaj

**02** Tesnilo

**03** Srednji tečaj

**04** Predal

**05** Spodnji tečaj

**06** Nalepka s črtno kodo

## Zamenjava tesnila

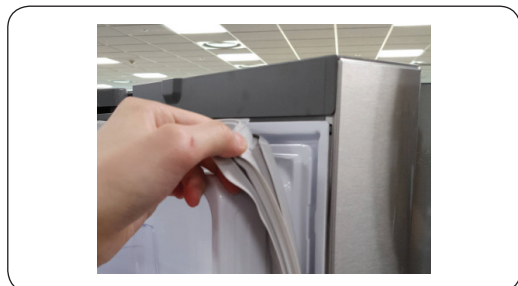
### **PREVIDNO**

Poskrbite, da boste tesnilo čvrsto pritrdili. V nasprotnem primeru lahko iz hladilnika uhaja hladen zrak.

### **Odstranjevanje tesnila**



Odprite vrata in z vrat odstranite tesnilo.



### **Za zamenjavo tesnila**

Na vrata hladilnika pritrdite novo tesnilo. Prepričajte se, da med novim tesnilom in vrati ni vrzeli.

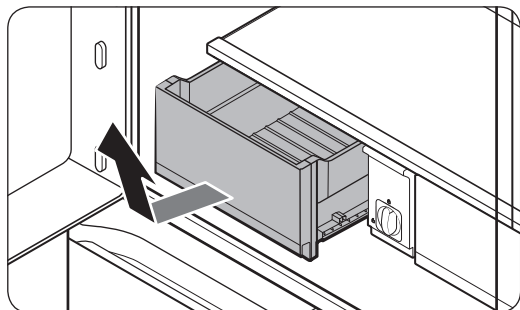
## Zamenjava predala

---

### **PREVIDNO**

Med sestavljanjem preverite, ali je predal ustrezno vstavljen v vodilo.

### **Odstranjevanje predalov**



Previdno dvignite sprednji del predala in ga izvlecite.

- Priporočamo, da pred odstranitvijo predala najprej odstranite predale na vratih. S tem preprečite poškodbe predalov na vratih.
- Za ponovno namestitev vstavite predal v vodila okvirja in ga potisnite v notranjost.

### **Ponovna namestitev predala**

Predale ponovno namestite, tako da sledite korakom odstranjevanja v obratnem vrstnem redu.

## Zamenjava tečaja

Če želite zamenjati tečaje, morate najprej odstraniti vrata.

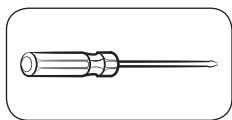
### **PREVIDNO**

- Pri odstranjevanju vrat bodite izjemno previdni, saj so vrata težka.
- Preden se lotite zamenjave tečajev, na tla namestite mehko blazino, kot je karton, da preprečite nastanek prask na vratih, ko vrata položite na tla.
- Ker morate s tečaji ravnati previdno in jih morata zamenjati dve ali več oseb, priporočamo, da pokličete profesionalno servisno službo.
- Če tečaj odstranite, ne da bi medtem držali vrata, lahko ta padejo in povzročijo telesne poškodbe.
- Prepričajte se, da je gred čvrsto pritrjena na tečaju.
- Prepričajte se, da je tečaj čvrsto pritrjen na omarico.
- Prepričajte se, da so priključki žic ustrezno priključeni.
- Pazite, da pri pritrjevanju zgornjega pokrova ne poškodujete žic.

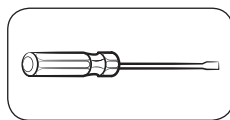
### **OPOZORILO**

- Če želite hladilnik nagniti/položiti na tla, potrebujete pomoč vsaj ene dodatne osebe.
- Preden odstranite vrata, izključite napajalni kabel.

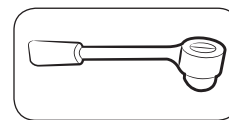
### Potrebni pripomočki (niso priloženi)



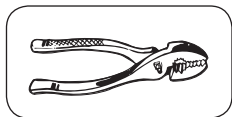
Phillipsov izvijač



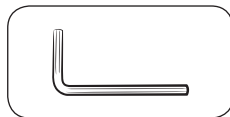
Ploščati izvijač



Nasadni ključ  $\frac{3}{8}$ " (10 mm)



Klešče



Imbus ključ  $\frac{1}{4}$ " (5 mm)

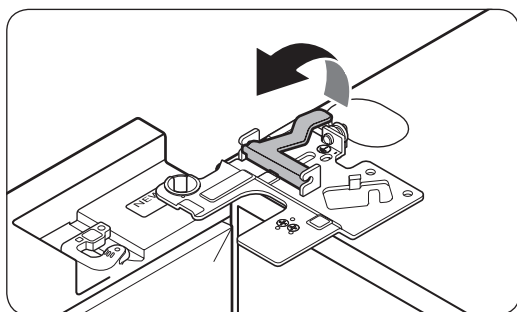
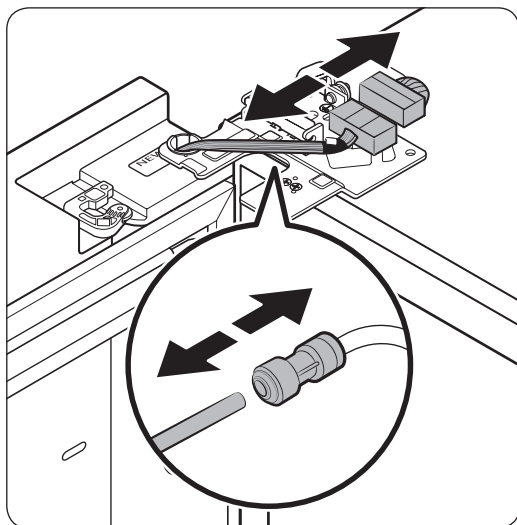
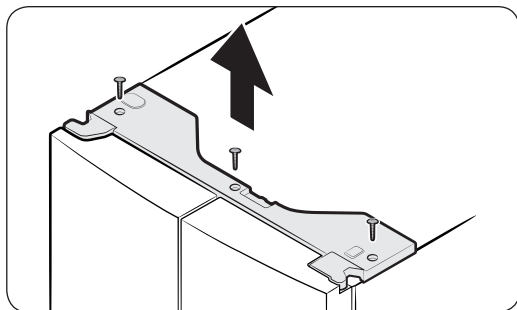
## Zamenjava tečajev

### Odklop cevi za vodo

#### **PREVIDNO**

- Prepričajte se, ali se barva cevi za vodo ujema. (Samo za model z dozirnikom.)
- Da ne pride do puščanja, morajo biti vse cevi za vodo do konca vstavljene v središče prozorne spojke. (Samo za model z dozirnikom.)
- Prepričajte se, da površina cevi za vodo ni poškodovana. (Samo za model z dozirnikom.)

### Odstranitev vrat hladilnika



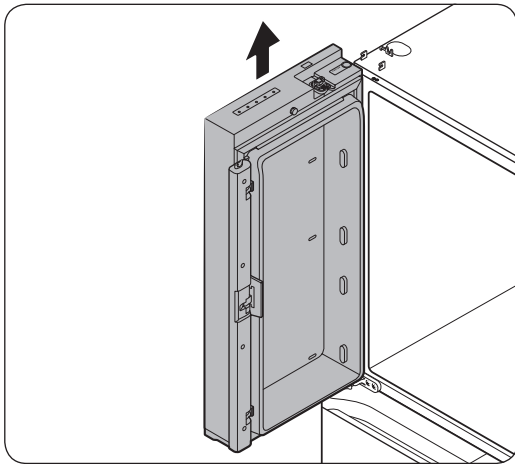
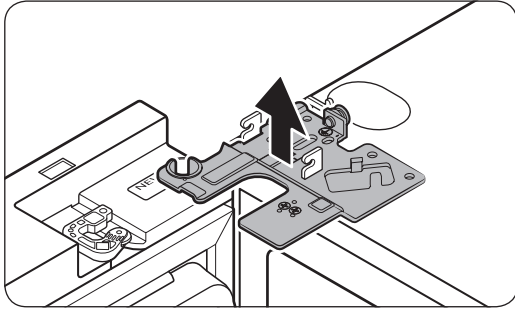
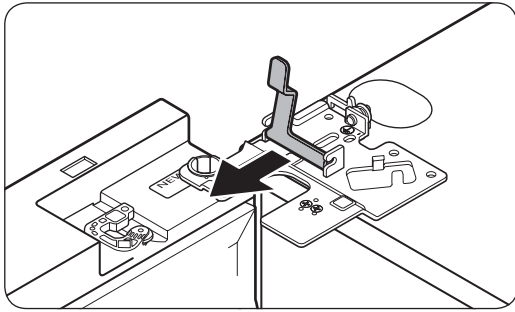
1. Če so vrata zaprta, odstranite vijake (x3) z zgornjega pokrova s križnim izvijačem. Zgornji pokrov s priključki povlecite navzgor in odstranite.

2. Izključite dva žična priključka na levih vratih. Položaj priključkov se razlikuje glede na model.

#### **PREVIDNO**

- Ne odstranjujte obeh vrat hkrati. Vedno odstranite ena vrata naenkrat. V nasprotnem primeru lahko katera od vrat padejo in povzročijo telesne poškodbe.
  - Prepričajte se, da je hladilnik izklopljen, preden izključite priključke.
3. Cev za vodo izključite iz spojnika na levih vratih, kot je prikazano.
    - Ta korak ne velja za modele brez vrča s samodejnim polnjenjem in vodomata.
  4. Zaponko nežno povlecite navzgor v več korakih. Pazite, da sponke ne upravljate s silo, kajti v nasprotnem primeru lahko utrpíte poškodbe prstov.





5. Zaponko povlecite navzgor, da jo odstranite.

6. Vrata odprite za 90 stopinj. Ko držite vrata, zgornji tečaj povlecite navzgor in ga odstranite. Pazite, da med odstranjevanjem tečaja ne poškodujete žic priključka.

7. Previdno povlecite vrata navzgor, da jih odstranite. Pri delu z vrati ne uporabljajte pretirane sile. V nasprotnem primeru vam vrata lahko padejo in vas telesno poškodujejo.

8. Vrata odložite na ravno površino.

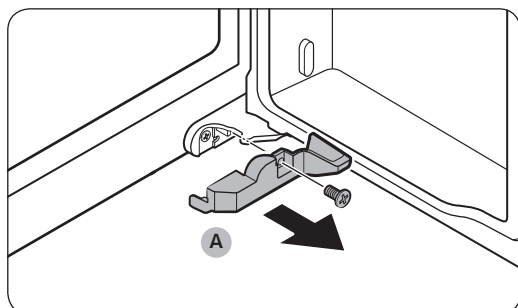
9. Za druga vrata ponovite korake 1-8, razen koraka 3. Na desnih vratih ni cevi za vodo.

- Korak 2 ne velja za modele brez prosojnih vrat.

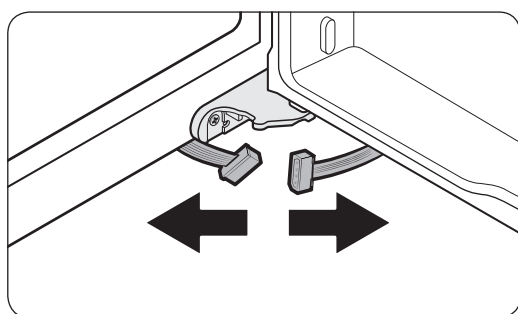
## Odstranitev vrat zamrzovalnika

### **PREVIDNO**

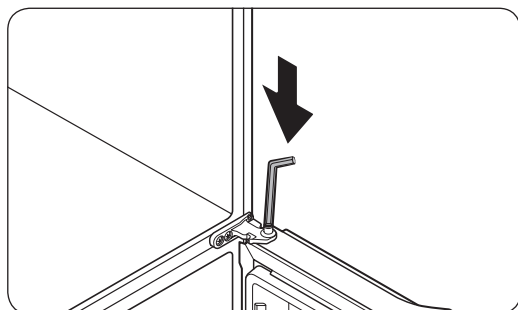
- Vrata hladilnika odstranite pred odstranjevanjem vrat zamrzovalnika.
- Pri odklapanju spodnjih priključkov bodite previdni.



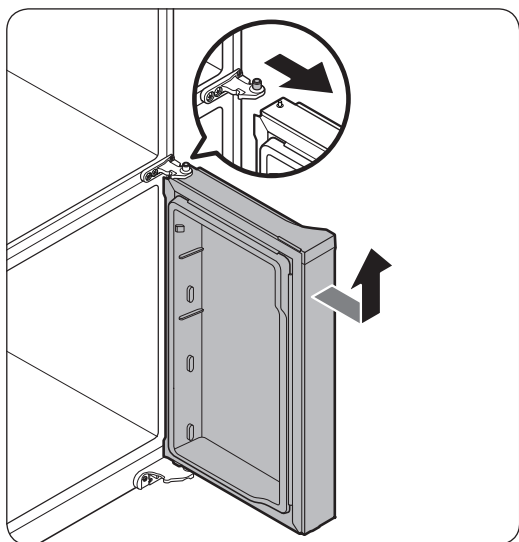
1. Odprite vrata zamrzovalnika.
2. S križnim izvijačem odstranite vijak, s katerim je pritrjen **pokrov (A)**.
  - Ta korak velja samo za desna vrata zamrzovalnika (vrata Izbira hlajenja +).



3. Izključite žične priključke.
  - Ta korak velja samo za desna vrata zamrzovalnika (vrata Izbira hlajenja +).

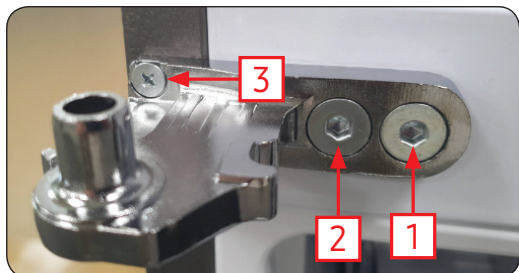


4. Določite položaj gredi tečaja. Medtem ko z eno roko držite vrata, uporabite ploščati izvijač ali imbus ključ ter gred potisnite navzdol. Poskrbite, da boste držali vrata, da preprečite njihov padec.



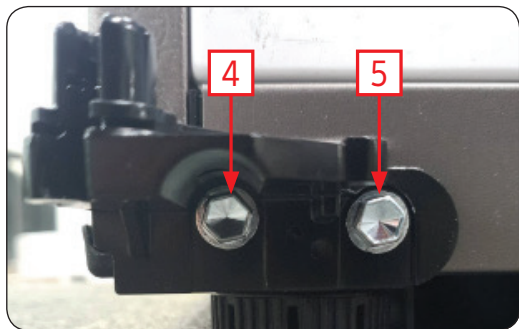
5. Da preprečite stik s srednjim tečajem, vrata nekoliko nagnite naprej in jih nato dvignite, da jih odstranite.
6. Za druga vrata ponovite korake 1-5, razen korakov 2 in 3.

### Srednji tečaj



1. Z izvijačem (+) odstranite 1 vijak (3) in s pomočjo 4,95-mm šestkotnega ključa odstranite dva sornika (1, 2), da ločite srednji tečaj.
- \* Pri ponovnem nameščanju tečaja poskrbite, da ga boste namestili v naslednjem vrstnem redu, da preprečite njegovo premikanje.  
: Sornik (1) → Sornik (2) → Vijak (3)

## Spodnji tečaj



1. S pomočjo 10-mm nasadnega ključa odstranite 2 sornika (4, 5) in nato odstranite spodnji tečaj.

\* Pri ponovnem nameščanju tečaja poskrbite, da ga boste namestili v naslednjem vrstnem redu, da preprečite njegovo premikanje: Sornik (4) → Sornik (5).

2. Ko zamenjate zgornji, srednji in/ali spodnji tečaj, sestavljanje opravite v obratnem vrstnem redu od razstavljanja.

### **⚠ PREVIDNO**

- Prepričajte se, da so priključki žic ustrezno priključeni.
- Pazite, da pri pritrjevanju zgornjega pokrova ne poškodujete žic.