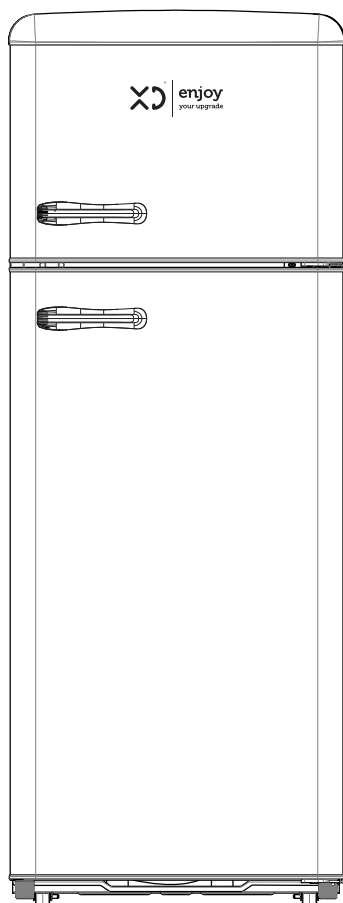




MANUALE PER L'UTENTE

FRIGORIFERO DOPPIA PORTA | XDBCD213N2 1CR/XDBCD213N2 1RED



INDICE

Precauzioni di sicurezza - Avvertenze	1
Aspetto generale	7
Istruzioni d'installazione	8
Funzionamento	9
Pulizia e manutenzione	12
Risoluzione dei problemi	13
Garanzia	14

Leggere attentamente le istruzioni prima dell'utilizzo.
L'aspetto del frigorifero può variare in base al modello.
A causa di modifiche in fase di produzione, il frigorifero
può non corrispondere pienamente al presente manuale.

PRECAUZIONI DI SICUREZZA - AVVERTENZE

ATTENZIONE: Mantenere libere da ostruzioni le aperture di ventilazione nell'involucro dell'apparecchio o nella struttura a incasso.

ATTENZIONE: Non usare dispositivi meccanici o altri mezzi per accelerare il processo di sbrinamento diversi da quelli raccomandati dal produttore.

ATTENZIONE: Non danneggiare il circuito refrigerante.

ATTENZIONE: Non usare apparecchi elettrici all'interno degli scomparti per la conservazione dei cibi, se questi apparecchi non sono del tipo raccomandato dal produttore.

Il frigorifero impiega gas infiammabili nella schiuma isolante e fluidi frigorigeni infiammabili, perciò l'apparecchio non deve essere rottamato come un normale rifiuto domestico (per la rottamazione vedi pagina 10 del manuale).

Non conservare sostanze esplosive in questo apparecchio, come bombolette per aerosol con propellente infiammabile.

Il presente apparecchio è concepito per essere utilizzato in applicazioni domestiche e simili quali:

- la zona cucina destinata al personale di negozi, uffici e altri ambienti lavorativi;
- le fattorie e dai clienti negli alberghi, nei motel e in altri ambienti di tipo residenziale;

- i bed and breakfast;
- i servizi catering e applicazioni simili non per la vendita al dettaglio.

Fare attenzione durante la movimentazione del frigorifero: muoverlo con cautela;

Non mettere oggetti pesanti sui cavi o fonti di calore vicini ad essi. I cavi potrebbero danneggiarsi.

Prima di procedere alla manutenzione e pulizia disconnettere l'apparecchio dall'alimentazione.

Non usare nebulizzatori spray (per es. insetticidi, spray per capelli ecc), potrebbe creare danni all'involucro.

Nel caso in cui si verificassero situazioni anomale spegnere immediatamente l'apparecchio e contattare il rivenditore o il servizio di assistenza.

Non utilizzare prese di corrente volanti oppure cavi danneggiati.

Quando si stacca la spina tenerla saldamente per evitare shock elettrico, corto circuito o incendio.

Non fissare interruttori di sicurezza con nastro adesivo, per pericolo di incendio.

È assolutamente vietato smontare o riparare l'apparecchio per pericolo di shock elettrico; se necessario rivolgersi al

rivenditore o centro assistenza.

Non usare l'apparecchio vicino a oggetti infiammabili.

Non inserire oggetti nelle fessure dell'apparecchio.

Prima di collegare l'apparecchio alla rete elettrica accertarsi che la tensione sia corretta secondo quanto riportato sulla targa del prodotto e che l'impianto sia conforme alle norme vigenti.

Non toccare l'apparecchio con mani umide.

Pericolo di lesioni: non usare il prodotto per scopi diversi da quelli per cui è stato costruito. Non fare uso errato dell'apparecchio.

Se il cavo di alimentazione è danneggiato, esso deve essere sostituito dal costruttore o dal suo servizio assistenza tecnica o comunque da una persona con qualifica simile, in modo da prevenire ogni rischio.

I bambini devono essere sorvegliati per sincerarsi che non giochino con l'apparecchio.

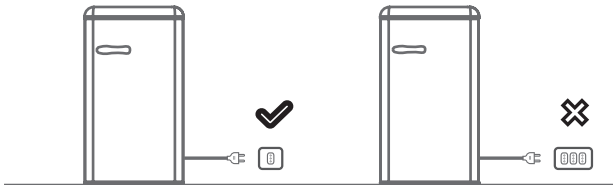
Tenere i materiali di imballaggio (buste di plastica, cartone, polistirolo, ecc.) lontano dalla portata di bambini: rischio di soffocamento.

Questo apparecchio può essere utilizzato da bambini dagli 8 anni in su e da persone con ridotte capacità

fisiche, sensoriali o mentali o con mancanza di esperienza o conoscenza se a loro è stata assicurata un'adeguata sorveglianza oppure se hanno ricevuto istruzioni circa l'uso in sicurezza dell'apparecchio e hanno compreso i pericoli correlati. I bambini non devono giocare con l'apparecchio. Le operazioni di pulizia e di manutenzione non devono essere effettuate da bambini a meno che non abbiano più di 8 anni e siano sorvegliati.

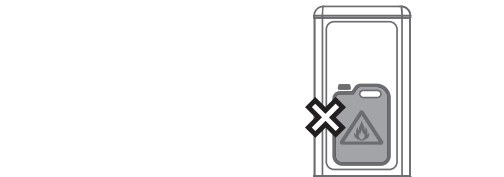
Prima di utilizzare il frigorifero, assicurarsi che il voltaggio sia corretto.

Si consiglia di collegare il cavo di alimentazione ad una presa singola, al fine di evitare fenomeni di surriscaldamento.



Non versare acqua sul frigorifero. Potrebbe causare danni o cortocircuito.

Non conservare nel frigorifero sostanze infiammabili quali alcol, benzina, gas GPL, colla, eccetera.



SOSTITUZIONE DELLA LAMPADINA INTERNA

In caso sia necessaria la sostituzione si raccomanda di rivolgersi ad un centro assistenza tecnica competente; L'azione sulle componenti elettriche del frigorifero comporta pericolo di scossa elettrica.

Prima di procedere alla sostituzione disconnettere l'apparecchio dall'alimentazione.

RISPARMIO DI ENERGIA

Per ridurre i consumi del frigorifero, vi consigliamo quanto segue:

- non installate il frigorifero adiacente a fonti di calore (stufe, forni, radiatori etc.);
- provvedete un sufficiente spazio attorno al frigorifero per una libera circolazione dell'aria (che deve accedere dalla parte posteriore);
- non inserite cibi o sostanze calde nel frigorifero; lasciate che prima si raffreddino naturalmente.
- lasciate aperta la portiera per il tempo minimo necessario;
- non regolate il termostato per una temperatura troppo bassa, spesso non necessaria;

SISTEMAZIONE DEGLI ALIMENTI

Per ottenere i risultati migliori dal vostro elettrodomestico non si dovrebbero mettere né alimenti caldi, né liquidi soggetti ad evaporazione nell'apparecchio. Si eviti di acquistare alimenti congelati se questi non si possono

conservare immediatamente. All'arrivo a casa, si mettano gli alimenti congelati immediatamente nel congelatore. Si mantenga il lasso di tempo tra l'acquisto di alimenti congelati e il loro posizionamento nel frigorifero il più breve possibile. Non comprimere troppo gli alimenti, si permetta che avvenga tra essi la circolazione di aria. Non si conservino alimenti non coperti. Assicurarsi che gli alimenti posizionati nel congelatore siano datati ed etichettati e usati in ordine di data per assicurare che il consumo degli alimenti avvenga nelle loro migliori condizioni.

SIMBOLO:

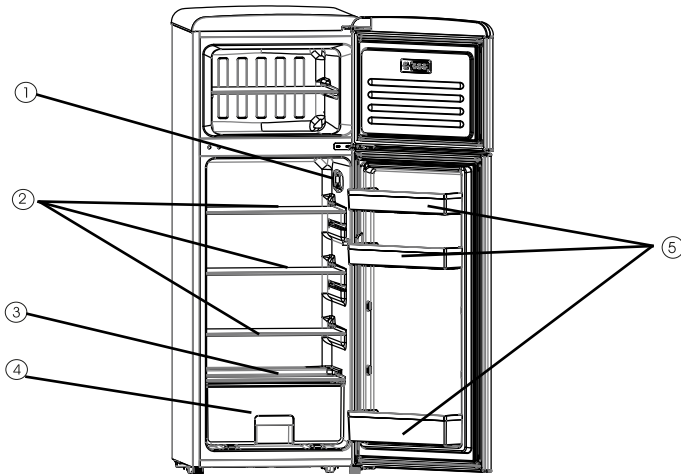


Warning; Risk of fire/flammable materials

ISTRUZIONI GENERALI:

Il presente modello di frigorifero è ampiamente utilizzato in ambienti quali hotel, uffici, dormitori e abitazioni. È dotato di un compressore ad alta efficienza e di un sistema di ripartizione classico. Ha un basso consumo energetico, è dotato di alta capacità di refrigerazione ed è di facile utilizzo.

ASPETTO GENERALE:

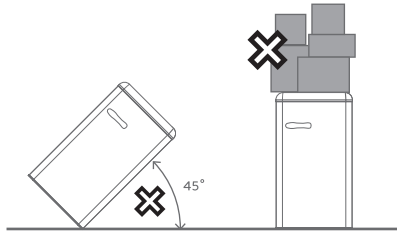


1. Regolatore di temperatura
2. Mensole
3. Coperchio cassetto
4. Cassetto
5. Porta (contenitore portauova nello scomparto superiore)

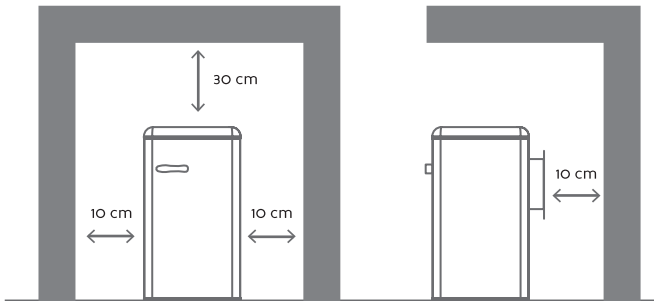
L'immagine ha il solo scopo di fornire una descrizione sommaria.

ISTRUZIONI D'INSTALLAZIONE:

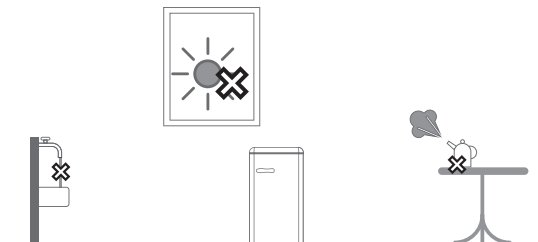
1. Non inclinare il frigorifero ad un angolo superiore a 45°. Non esercitare pressioni su alcuna parte quale condensatore, sportello e maniglia per evitarne la deformazione. In caso contrario le prestazioni potrebbero subire modifiche.



2. Assicuratevi che vi sia abbastanza spazio intorno al frigorifero per permettere una corretta ventilazione.



3. Il frigorifero deve essere posizionato lontano da fonti dirette di calore, raggi solari e zone con alti tassi di umidità.



FUNZIONAMENTO:

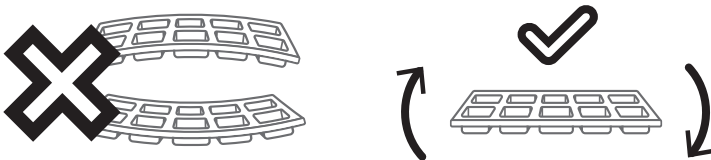
1. Quando si utilizza il frigorifero per la prima volta, regolare il termostato sul livello 3, collegare il cavo di alimentazione e lasciarlo funzionare vuoto per almeno 2 o 3 ore. Quindi impostare il termostato sulla temperatura desiderata e posizionare gli alimenti all'interno del frigorifero.

2. La temperatura del frigorifero può essere regolata mediante il termostato, generalmente si consiglia di impostarlo sul 3-4. Più alto il numero indicato sul termostato, maggiore è il livello di refrigerazione ottenuto.

3. Non posizionare una quantità eccessiva di cibo all'interno del frigorifero. Aprire lo sportello il meno possibile al fine di mantenere la temperatura interna e favorire un minor consumo di energia elettrica.

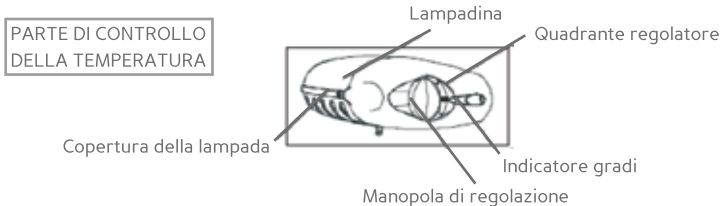


4. Per la produzione di cubetti di ghiaccio, utilizzare dell'acqua potabile per riempire l'apposita vaschetta, quindi posizionarla nello scomparto congelatore. Occorrono circa 2 o 3 ore per ottenere dei cubetti di ghiaccio. I cubetti possono essere rimossi mediante una leggera torsione dell'apposito vassoio. Non esercitare pressioni verticali che potrebbero causarne la rottura.



5. Il frigorifero è dotato di sistema automatico di sbrinamento. Sbrinare il frigorifero ogni volta che lo spessore dello strato di ghiaccio supera i 3-4 mm. Prima di procedere allo sbrinamento, rimuovere tutti gli alimenti e gli accessori, posizionare il termostato sullo 0 e aprire lo sportello. Dopo che il ghiaccio si è sciolto, rimuovere l'acqua e asciugare l'interno. Il frigorifero può essere riavviato, posizionando il termostato sul livello desiderato.

6. Quando la temperatura esterna scende sotto i 10°C, azionare l'interruttore di compensazione per evitare che il compressore rimanga inattivo per periodi troppo lunghi. Quando la temperatura ambientale risale sopra i 10°C, disattivare l'interruttore di compensazione per risparmiare energia. Tale funzione è disponibile solo su alcuni modelli.



7. Conservare gli articoli freschi confezionati sugli scaffali di vetro, frutta fresca e verdura nello scomparto delle verdure.

Posizionare le bottiglie nei rack di stoccaggio delle porte.

Con la circolazione dell'aria si presentano diverse zone climatiche.

- La zona più fredda si trova nella parte posteriore e inferiore del frigorifero.

Consigliata per la conservazione di alimenti come pesce, salsicce e carne.

- La zona più calda si trova alla porta e alla parte superiore del frigorifero.

Adatto per la conservazione di formaggio e burro.

- Lasciate raffreddare il cibo caldo di metterlo in frigorifero.

- L'apertura della porta per lunghi periodi può causare un aumento significativo della temperatura nei compartimenti dell'apparecchio.

- Pulire regolarmente le superfici che possono venire a contatto con gli alimenti ed i sistemi di drenaggio accessibili.

- Pulire i serbatoi d'acqua se non sono stati utilizzati per 48 ore; lavare il sistema idrico collegato a una rete idrica se l'acqua non è stata prelevata per 5 giorni.
- Conservare la carne cruda e il pesce in contenitori adatti in frigorifero, in modo che non siano a contatto con o gocciolino su altri alimenti.
- Se l'apparecchio refrigerante viene lasciato vuoto per lunghi periodi, spegnere, scongelare, pulire, asciugare e lasciare la porta aperta per evitare lo sviluppo di muffe all'interno dell'apparecchio.



Il simbolo del cestino barrato riportato sull'apparecchio indica che il prodotto, alla fine della propria vita utile, dovendo essere trattato separatamente dai rifiuti domestici, deve essere conferito in un centro di raccolta differenziata per apparecchiature elettriche ed elettroniche oppure riconsegnato al rivenditore al momento dell'acquisto di una nuova apparecchiatura equivalente.

L'adeguata raccolta differenziata per l'avvio successivo dell'apparecchio al riciclaggio, al trattamento e allo smaltimento ambientalmente compatibile contribuisce ad evitare possibili effetti negativi sull'ambiente e sulla salute e favorisce il recupero dei materiali di cui è composto.

L'utente è responsabile del conferimento dell'apparecchio a fine vita alle appropriate strutture di raccolta. Per informazioni più dettagliate inerenti i sistemi di raccolta disponibili, rivolgersi al servizio locale di smaltimento rifiuti, o al negozio dove è stato effettuato l'acquisto.

Chiunque abbandona o cestina questo apparecchio e non lo riporta in un centro di raccolta differenziata per rifiuti elettrici-elettronici è punito con la sanzione amministrativa pecuniaria prevista dalla normativa vigente in materia di smaltimento abusivo di rifiuti.

PRECAUZIONI

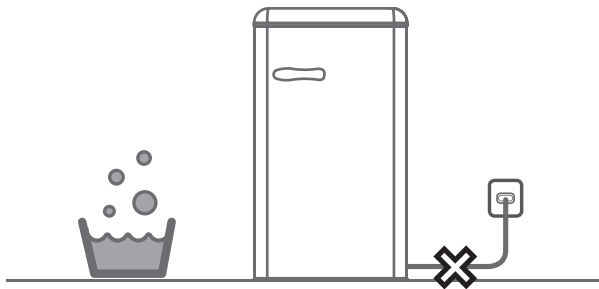
Durante le fasi di sbrinamento, per rimuovere il ghiaccio non utilizzare strumenti affilati o metallici che potrebbero danneggiare le superfici.

Non conservare bevande imbottigliate nello scomparto freezer, potrebbero rompersi danneggiando il frigorifero.

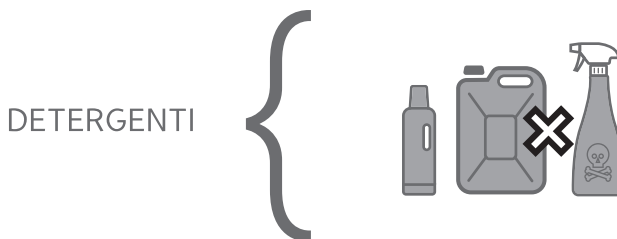
Ricollegare il cavo di alimentazione dopo un intervallo superiore ai dieci minuti.

PULIZIA E MANUTENZIONE:

1. Scollegare il cavo di alimentazione prima delle operazioni di pulizia. Strofinare accuratamente con un panno imbevuto di detergente neutro, quindi risciacquare.



2. Per la pulizia, non utilizzare mai acidi, soluzioni chimiche, solventi, benzina o sostanze simili che potrebbero danneggiare il rivestimento o le parti in plastica.



RISOLUZIONE PROBLEMI:

1. In caso di mancato funzionamento del frigorifero, assicurarsi che:

- Ci sia energia elettrica e che il voltaggio sia normale.
- Che il fusibile non sia bruciato.
- Che la spina sia correttamente inserita nella presa.

2. Se il frigorifero non raffredda correttamente, assicurarsi che:

- Il termostato sia stato impostato correttamente.
- Ci sia spazio sufficiente intorno al frigorifero.
- La porta non venga aperta continuamente o per lunghi intervalli.
- Il frigorifero non si trovi esposto direttamente ai raggi solari o posizionato in prossimità di fonti di calore.
- Il frigorifero non sia troppo pieno o che non vi siano alimenti caldi all'interno.

3. In caso di congelamento dei cibi contenuti:

- Controllare l'impostazione del termostato.
- Ci sono troppi alimenti nel frigorifero.

4. Il frigorifero è troppo rumoroso, assicurarsi che:

- Il frigorifero sia ben livellato.
- Il frigorifero non sia a contatto con altri oggetti nelle vicinanze.
- I contenitori o gli imballi rigidi contenuti al suo interno non tocchino fra loro.

NOTA:

In periodi di elevata umidità, è normale la formazione di condensa e non costituisce malfunzionamento. Si consiglia di asciugare la condensa. Nel caso in cui, dopo aver seguito i suddetti controlli, il frigorifero continui a non funzionare correttamente, è consigliabile rivolgersi immediatamente al servizio assistenza.

CONDIZIONI GENERALI DI GARANZIA E ASSISTENZA PRODOTTI XD

Tutti i prodotti XD sono costruiti nel rispetto delle normative nazionali ed internazionali regolanti la qualità dei materiali utilizzati nella fabbricazione. Qualora i prodotti dovessero presentare qualche inconveniente, l'utente è pregato di avvalersi della presente Garanzia, che da diritto ad usufruire dell'assistenza tecnica.

La garanzia dei prodotti XD copre i difetti di funzionamento imputabili al processo di fabbricazione.

Nel rispetto di quanto previsto dal codice del consumo **(1.206/2005)**

Garanzia del dispositivo:

La durata della garanzia è di:

per usi privati mesi ventiquattro (24) dalla emissione del documento di acquisto (così come previsto dal codice del consumo)

Per usi professionali (per acquisti effettuati con emissione di fattura e partita Iva)

Mesi dodici (12) come previsto dall'art. 1490 del CC.

Il cliente, per poter usufruire del servizio di garanzia, dovrà esibire il documento d'acquisto rilasciato dal punto vendita.

Il diritto alla garanzia è sempre subordinato a verifica tecnica che ne certifichi la causa.

Non saranno coperti da garanzia:

a) i danni accidentali, o danni causati da trascuratezza, cattivo uso, manomissione ed ogni altro danno dovuto a negligenza del cliente.

b) rimozione o danneggiamento dei sigilli di garanzia ed etichette apposte a scopo di identificazione sui prodotti.

c) utilizzo di pezzi e accessori non originali.

e) interventi software (l'installazione di software non compatibile e non autorizzato potrebbe compromettere il corretto funzionamento).

Il venditore non potrà essere ritenuto responsabile per eventuali, i danni che possano, direttamente o indirettamente, derivare a persone, cose e animali domestici dovuti alla mancata o errata osservazione di quanto riportato nel manuale di istruzioni del prodotto o sul prodotto stesso.

IMPORTANTE:

Prima richiedere l'intervento di assistenza tecnica di un prodotto informatico od elettronico, che conserva nella propria memoria interna od in altri dispositivi removibili dati dell'utente, è necessario salvare tutti i dati poiché potrebbero essere persi durante le fasi di lavorazione.

Informazioni su prodotti e condizioni di garanzia e centri di assistenza sono consultabili sul sito www.xd-enjoy.com. o rivolgendosi al punto vendita Trony - Dml dove è stato effettuato l'acquisto.

	Scomparti GENERE	TEMPERATURA DI CONSERVAZIONE °C	CIBO APPROPRIATO
1	frigorifero	+2 ≤ +8	Uova, cibo cotto, cibo confezionato, frutta e verdura, latticini, torte, bevande e altri alimenti non sono adatti al congelamento
2	congelatore	≤ -18	Frutti di mare (pesce, gamberetti, crostacei), prodotti acquatici d'acqua dolce e prodotti a base di carne (Consigliati per 3 mesi, maggiore è il tempo di conservazione, peggiore è il gusto e la nutrizione), adatti per alimenti freschi congelati
3	congelatore	≤ -18	Frutti di mare (pesce, gamberetti, crostacei), prodotti acquatici d'acqua dolce e prodotti a base di carne (Consigliati per 3 mesi, maggiore è il tempo di conservazione, peggiore è il gusto e la nutrizione), non sono adatti per alimenti freschi congelati
4	congelatore	≤ -12	Frutti di mare (pesce, gamberetti, crostacei), prodotti acquatici d'acqua dolce e prodotti a base di carne (Consigliati per 2 mesi, maggiore è il tempo di conservazione, peggiore è il gusto e la nutrizione), non sono adatti per alimenti freschi congelati
5	congelatore	≤ -6	Frutti di mare (pesce, gamberetti, crostacei), prodotti acquatici d'acqua dolce e prodotti a base di carne (Consigliati per 1 mese, maggiore è il tempo di conservazione, peggiore è il gusto e la nutrizione), non sono adatti per alimenti freschi congelati
6	comparto a zero stelle	-6 ≤ 0	Carne di maiale fresca, manzo, pesce, pollo, alcuni alimenti trasformati confezionati, ecc. (Consigliato da mangiare entro lo stesso giorno, preferibilmente non più di 3 giorni). Alimenti trasformati parzialmente incapsulati (alimenti non congelabili)
7	freddo	2 ≤ +3	Suino, manzo, pollo, prodotti acquatici d'acqua dolce freschi / congelati, ecc. (7 giorni sotto 0 °C; sopra 0 °C si consiglia il consumo entro quel giorno, preferibilmente non più di 2 giorni). Frutti di mare (meno di 0 °C per 15 giorni, si sconsiglia di conservare a temperature superiori a 0 °C)
8	cibo fresco	0 ≤ +4	Maiale fresco, manzo, pesce, pollo, cibo cotto ecc. (Consigliato da mangiare entro lo stesso giorno, preferibilmente non più di 3 giorni)
9	vino	+5 ≤ +20	Vino rosso, vino bianco, spumante, ecc.

NOTA: conservare cibi diversi in base agli scomparti o alla temperatura di conservazione consigliata dei prodotti acquistati.

- Se l'elettrodomestico viene lasciato vuoto per lunghi periodi, spegnere, sbrinare, pulire, asciugare e lasciare la porta aperta per evitare la formazione di muffa all'interno dell'apparecchio.
- Pulizia dell'erogatore dell'acqua (speciale per i prodotti dell'erogatore dell'acqua): Pulire i serbatoi d'acqua se non utilizzati per 48 ore; sciacquare il sistema idrico collegato alla fornitura dell'acqua se l'acqua non è stata prelevata per 5 giorni.
- Ai sensi del Regolamento della Commissione (UE) 2019/2019, il periodo minimo di disponibilità dei pezzi di ricambio necessari per la riparazione dell'apparecchio è 7 o 10 anni a seconda del tipo e dello scopo del pezzo di ricambio.
- L'elenco delle parti di ricambio e la procedura di ordinazione sono disponibili sul Sito internet del produttore, importatore o rappresentante autorizzato.
- Per ulteriori informazioni sul prodotto, fare riferimento al database dei prodotti EU EPREL all'indirizzo <https://eprel.ec.europa.eu>. Per ulteriori informazioni, utilizza il tuo smartphone per scansionare il QRcode sull'etichetta energetica o inserire il modello del prodotto elencato sull'etichetta energetica sul motore di ricerca EPREL <https://eprel.ec.europa.eu/>

CONDIZIONI DI INSTALLAZIONE E FUNZIONAMENTO DELL'APPARECCHIO

Questo apparecchio di refrigerazione non è destinato all'uso come apparecchio da incasso.

INSTALLAZIONE PRIMA DI UTILIZZARE L'APPARECCHIO PER LA PRIMA VOLTA

- Estrarre il prodotto dalla confezione, rimuovere il nastro adesivo che protegge la porta e l'equipaggiamento. Eventuali macchie di adesivo residue possono essere rimosse con un detergente delicato.
- **Non gettare gli elementi in polistirolo dell'imballo.** Se è necessario il trasporto il frigo-congelatore, imballarlo negli elementi in polistirolo e pellicola oltre a proteggerlo con nastro adesivo.
- Pulire la superficie interna del frigo-congelatore e gli elementi dell'apparecchiatura con un po' di detersivo sciolto in acqua tiepida, quindi asciugarlo.
- Posizionare il frigo-congelatore su una superficie uniforme, piana e stabile, in un locale asciutto, areato e ombreggiato, lontano da fonti di calore quali: forno, piano cottura, termosifoni, tubi riscaldamento, tubi di acqua calda, ecc.
- Sulla superficie esterna del prodotto può essere presente una pellicola protettiva, che deve essere rimossa.
- Assicurarsi che l'apparecchio sia posizionato in posizione orizzontale avvitando le 2 gambe anteriori regolabili.
- Per garantire che la porta si apra liberamente, la distanza tra il lato dell'apparecchio (sulla porta latocerniere) e il muro è mostrato in figura 5.
- * Assicurare un'adeguata ventilazione del locale e la circolazione di aria su tutti i lati dell'apparecchio.

DISTANZE MINIME DALLE FONTI DI CALORE

- dal gas elettrico e da altri forni - 30 mm,
- da forni a petrolio o carbone - 300 mm,
- da forni incasso - 50 mm

Se non è possibile garantire le suddette distanze, fornire un adeguato pannello isolante.

AVVERTIMENTO:

- La parete posteriore del frigorifero, in particolare il condensatore e gli altri elementi del sistema di raffreddamento non deve entrare in contatto con altri elementi che potrebbero danneggiarli (es. tubi di riscaldamento e tubi di alimentazione dell'acqua).
- È vietato regolare o modificare qualsiasi parte dell'unità. È **fondamentale non danneggiare il tubo** capillare visibile nella cavità del compressore. Il tubo non può essere piegato, raddrizzato o inciso.
- Se il tubo capillare viene danneggiato dall'utente, la garanzia decade.
- In alcuni modelli la maniglia è inserita nell'apparecchio, è necessario avvitare con un cacciavite.

COLLEGAMENTO ALLA RETE

- Prima del collegamento, si consiglia di impostare la manopola di controllo della temperatura su "OFF" o altra posizione che scollega l'apparecchio dalla rete elettrica (Vedi pag. con la descrizione del controllo).
- Questo apparecchio deve essere collegato a una presa di **alimentazione 220-240V CA - 50Hz**. La presa deve essere montata correttamente e deve essere fornita con **nessa a terra** e un fusibile 10A.
- È un requisito legale che l'apparecchio sia adeguatamente collegato a terra. Il produttore non sarà ritenuto responsabile per eventuali danni o lesioni che possono derivare dal mancato rispetto di questo requisito.
- Non utilizzare adattatori, prese multiple e prolunghe a due fili. Se è necessario utilizzare la prolunga, deve essere dotata di anello di protezione e presa singola e deve avere un certificato di sicurezza VDE/GS.
- Se si utilizza una prolunga (con anello di protezione e certificato di sicurezza), la sua presa deve essere situata a una distanza di sicurezza, lontano dai lavelli e non deve essere in un luogo in cui potrebbe essere allagata da acqua o acque di scarico.
- Vedere la targhetta di identificazione nella parte inferiore della parete interna dell'apparecchio per le specifiche dettagliate**.

SCOLLEGAMENTO DALLA RETE

Assicurarsi che l'apparecchio possa essere facilmente scollegato dalla rete, sia estraendo la spina dalla presa di corrente, sia spegnendo l'interruttore bipolare.

TEMPERATURA AMBIENTALE

Le informazioni sulla fascia di temperatura per l'utilizzo dell'apparecchio sono riportate sulla targhetta matricola. Indica a quale temperatura ambiente (cioè temperatura ambiente, in cui l'apparecchio sta funzionando) il funzionamento dell'apparecchio è ottimale (corretto).

CLASSE CLIMATICA		TEMPERATURA AMBIENTALE DISPONIBILE
SN	TEMPERATA ESTESA	Questo apparecchio frigorifero è destinato all'uso a una temperatura ambiente compresa tra 10 °C e 32 °C
N	TEMPERATA	Questo apparecchio frigorifero è destinato all'uso a una temperatura ambiente compresa tra 16 °C e 32 °C
ST	SUB TROPICALE	Questo apparecchio frigorifero è destinato all'uso a una temperatura ambiente compresa tra 10 °C e 38 °C
T	TROPICALE	Questo apparecchio frigorifero è destinato all'uso a una temperatura ambiente compresa tra 16 °C e 43 °C

* valido solo per modelli non a incasso (free standing)

** secondo il modello



FABBRICANTE DML S.p.A.

Via Emilia Levante 30/a, 48018 Faenza (RA) - Italy

www.xd-enjoy.com