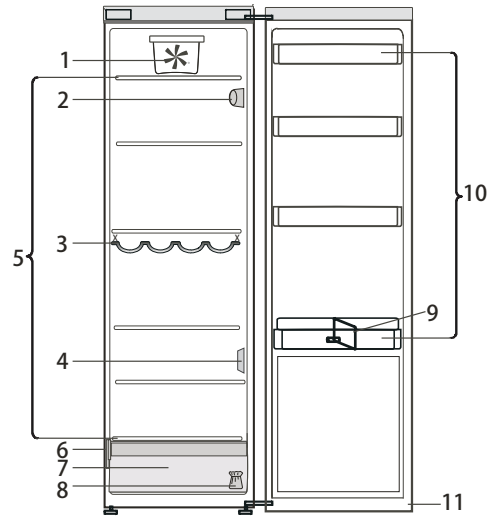


Read the Instructions for Use carefully before using the appliance.



1. Fan*
2. Electronic control panel / light unit
3. Bottle rack*
4. Sensor cover
5. Area shelves
6. Rating plate with commercial name
7. Fruits and vegetables crisper*
8. Door reversibility kit
9. Bottle holder*
10. Door trays
11. Door seal

* Available on selected models

HOW TO START THE APPLIANCE

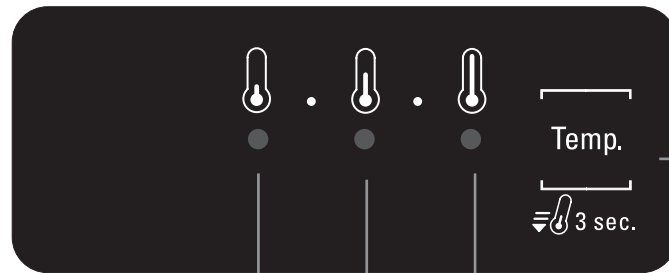
After plugging the appliance to the mains, it starts the operation automatically. After starting the appliance, wait at least 4-6 hours before placing food into the appliance. When the appliance is connected to the power supply, the display lights up and all the icons appear on the display for approximately 1 second. The default (factory) values of the fridge compartment settings light-up.

HOW TO REVERSE THE DOOR SWING

- see enclosed Instructions for Use (Version_2)
 Is recommended to reverse door swing by two persons. There is not foreseen door reversibility for:
 - models with integrated handle
 - models with glass panel on the door.

Specifications, technical data and images may vary from model to model

To receive the assistance call the number shown on the warranty booklet or follow the instruction on the web site www.hotpoint.eu



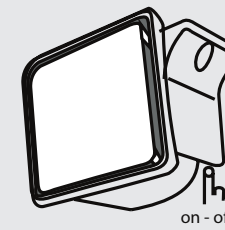
Indicator LEDs to display the current temperature setpoint or the Fast Cooling function.

REFRIGERATOR LIGHT

The light system inside the refrigerator compartment uses LEDs light, allowing a better lightning as well as a very low energy consumption.

If the LED light system does not work, please contact the Service to replace it.

Important: The refrigerator compartment light switches on when the refrigerator door is opened. If the door is kept open for more then 8 minutes the light will be automatically switched off.



FAN

The fan improves temperature distribution inside the refrigerator compartment, allowing better preservation of stored food. By default, the fan is switched on.

It is advisable to keep the fan switched on when the ambient air temperature is above 27 - 28°C or if you notice drops of water on the glass shelves or in sever humidity conditions.

To turn off the fan press the button of fan.

Please note that when the fan is switched on it will not continuously work. The fan will start/stop working depending on the temperature and/or humidity level inside the fridge.

It is therefore absolutely normal if the fan does not move even if the fan is switched on.

TEMPERATURE button

Press the Temperature button on the control panel to adjust the temperature from the warmest through the lower to the coldest level.

Pressing the Temperature button, the temperature setting will change cyclically. At first plug-in of appliance temperature setpoint is present at medium position (factory setting).

Following table shows temperature setpoints:

<input type="radio"/> <input type="radio"/> <input checked="" type="radio"/>	high temp.
<input type="radio"/> <input checked="" type="radio"/> <input type="radio"/>	med-high temp.
<input type="radio"/> <input type="radio"/> <input type="radio"/>	medium temp.
<input checked="" type="radio"/> <input checked="" type="radio"/> <input type="radio"/>	med-low temp.
<input checked="" type="radio"/> <input type="radio"/> <input type="radio"/>	low temp.

❄️/🔊 ••• ❄️/🔊

ON OFF

Note: Displayed set points correspond to the average temperature throughout the whole refrigerator.

TEMPERATURE button

FAST COOLING button

FAST COOLING function

The use of the Fast Cooling function is recommended:
 - to increase the cooling speed of the refrigerator compartment when placing a very high quantity of food within it,

To activate the Fast Cooling function, press and hold for 3 seconds the Temperature button on the control panel till all the 3 LEDs will turn on.



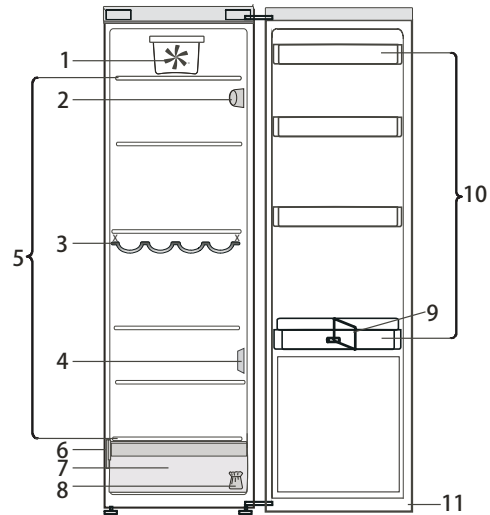
The function is automatically deactivated after 6 hours and return to previous selected set point. The function can be manually deactivated by pressing and holding for 3 seconds the Temperature button on the control panel.

ALARMS TABLE

ALARM TYPE	Signal	Cause	Cure
Door open alarm	Refrigerator Light blinks	The door has remained open for more than 5 minutes.	Close the door
Door open alarm	Refrigerator Light OFF	The door has remained open for more than 8 minutes.	Close the door
Malfunction	Any temperature indicators blinks	Product malfunction.	Contact the After-sales Service

ARISTON

Lesen Sie vor Gebrauch des Geräts die Gebrauchsanleitung aufmerksam durch.



1. Gebläse*
2. Elektronisches Bedienfeld / Beleuchtungseinheit
3. Flaschenfach*
4. Sensorabdeckung
5. Ablagen im Bereich
6. Typenschild mit Handelsnamen
7. Obst- und Gemüsefach*
8. Bausatz für Türanschlagwechsel
9. Flaschenkamm*
10. Türeinsätze
11. Türdichtung

* Verfügbar bei ausgewählten Modellen

INBETRIEBNAHME DES GERÄTES

Den Netzstecker in die Steckdose stecken; das Gerät startet automatisch. Warten Sie nach der Inbetriebnahme des Gerätes mindestens 4-6 Stunden mit dem Einlegen von Lebensmitteln. Nach dem Anschluss an das Stromnetz leuchtet das Display auf und ungefähr 1 Sekunde lang werden alle Symbole angezeigt. Die werkseitigen Einstellwerte des Kühlschranks werden eingeblendet.

TÜRANSCHLAG WECHSELN

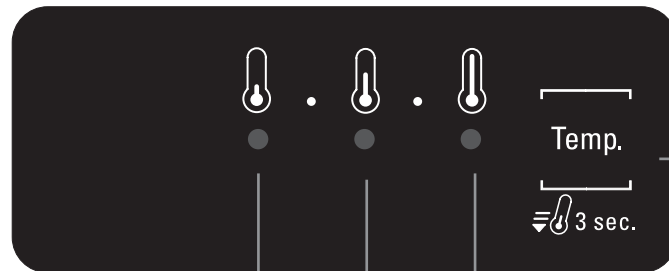
- siehe beigefügte Gebrauchsanleitung (Version_2)
Es wird empfohlen, den Türanschlag zu zweit zu wechseln.

In folgenden Fällen ist kein Türanschlagwechsel vorgesehen:

- bei Modellen mit integriertem Griff
- bei Modellen mit Glasbedienfeld in der Tür.

Spezifikationen, technische Daten und Abbildungen können von Modell zu Modell unterschiedlich ausfallen

Um Hilfestellung zu erhalten, rufen Sie die Nummer in dem Garantieheft an oder folgen Sie den Anweisungen auf der Internetseite www.hotpoint.eu



LEDs zur Anzeige der aktuellen Temperatureinstellung oder der Schnellkühlfunktion.

KÜHLSCHRANKLICHT

Im Lichtsystem in Inneren des Kühlfachs werden LED-Leuchten eingesetzt. Diese ermöglichen eine bessere Lichtausbeute bei sehr niedrigem Energieverbrauch.

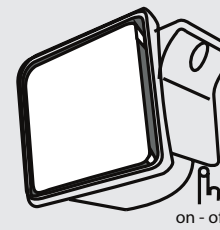
Falls das LED-System nicht funktioniert, kontaktieren Sie bitte den Kundendienst, um es zu ersetzen.

Wichtig: Beim Öffnen der Kühlschranktür schaltet sich die Innenbeleuchtung ein. Falls die Tür mehr als 8 Minuten lang geöffnet bleibt, schaltet sich das Licht von selbst aus.

SCHNELLKÜHL-FUNKTION

Die Verwendung der Schnellkühlfunktion wird empfohlen: - zur Erhöhung der Kühlgeschwindigkeit beim Platzieren großer Lebensmittelmengen
Zum Aktivieren der Schnellkühlfunktion 3 Sekunden lang die Temperaturtaste auf der Bedientafel gedrückt halten, bis die 3 LEDs aufleuchten.

Die Funktion wird nach 6 Stunden automatisch deaktiviert und kehrt zum zuvor eingestellten Einstellpunkt zurück. Diese Funktion kann manuell abgebrochen werden, indem die Temperaturtaste auf der Bedientafel 3 Sekunden lang gedrückt wird.



GEBLÄSE

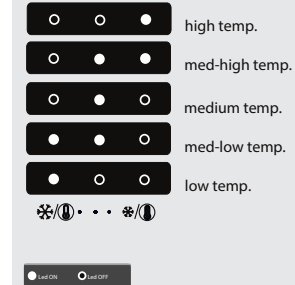
Das Gebläse sorgt für eine gleichmäßige Temperaturverteilung im Kühlfach und somit für eine optimale Konservierung des Kühlgutes. Normalerweise ist das Gebläse eingeschaltet. Es empfiehlt sich, das Gebläse eingeschaltet zu lassen, wenn die Umgebungstemperatur über 27- 28 °C liegt, wenn Sie Wassertropfen auf den Glasablagen entdecken sowie in extrem feuchter Umgebung. Drücken Sie zum Abschalten des Gebläses die entsprechende Taste. Bitte beachten Sie, dass das Gebläse nicht kontinuierlich arbeitet, auch wenn es eingeschaltet ist. Je nach Temperatur und/oder Feuchtigkeitsgrad im Kühlraum hört das Gebläse ab und zu auf oder startet neu. Es ist also völlig normal, wenn sich das Gebläse nicht bewegt, auch wenn es eingeschaltet ist.

TEMPERATURTASTE

Drücken Sie die Temperaturtaste auf dem Bedienfeld, um die Temperatur von der wärmsten bis zur kältesten Position einzustellen. Mit der Temperaturtaste kann zyklisch durch die Temperatureinstellungen hindurchgeschaltet werden.

Beim ersten Einschalten ist die Temperatur auf die mittlere Stellung eingestellt (Werkseinstellung).

Die folgende Tabelle zeigt die Temperatur-Einstellstufen:



Hinweis: Die angezeigten Einstellwerte entsprechen der Durchschnittstemperatur im gesamten Kühlschrank.

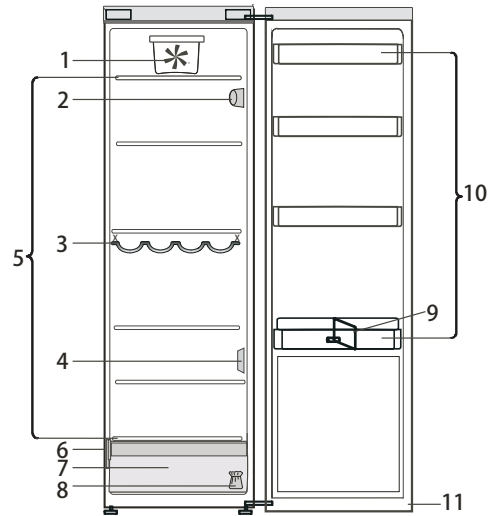
TEMPERATUR-Taste
SCHNELLKÜHL-Taste

ALARMTABELLE

ALARMTYP	Anzeige	Ursache	Abhilfe
Alarm Tür offen	Kühlschrankbeleuchtung blinkt	Die Tür war länger als 5 Minuten geöffnet.	Schließen Sie die Gerätetür
Alarm Tür offen	Kühlschranklicht ist AUS	Die Tür war länger als 8 Minuten geöffnet.	Schließen Sie die Gerätetür
Störung	Eine Temperaturanzeige blinkt	Produktstörung.	Kontaktieren Sie den Kundenservice

ARISTON

Lisez attentivement la notice d'utilisation avant d'utiliser l'appareil.



1. Ventilateur*
2. Panneau de commande électronique / éclairage
3. Galerie porte-bouteilles*
4. Couvercle du capteur
5. Zone à clayettes
6. Étiquette signalétique avec nom commercial
7. Bac à fruits et légumes*
8. Kit pour inverser le sens d'ouverture de la porte
9. Porte-bouteille*
10. Balconnets
11. Joint de porte

* Disponible sur certains modèles

MISE EN MARCHÉ DE L'APPAREIL

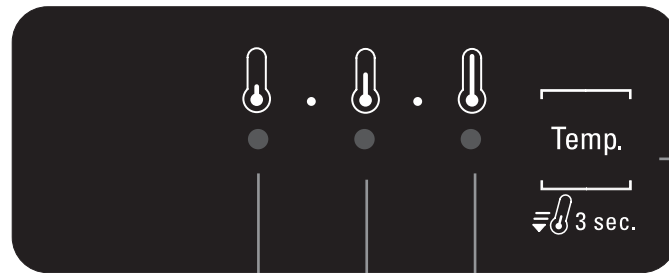
L'appareil se met automatiquement en marche une fois branché. Une fois l'appareil en marche, attendez au moins 4 à 6 heures avant d'y placer des aliments. Lorsque l'appareil est branché à l'alimentation électrique, l'afficheur s'allume et toutes les icônes s'illuminent pendant environ 1 seconde. Les valeurs par défaut (réglées en usine) du compartiment réfrigérateur s'illuminent.

COMMENT INVERSER LE SENS D'OUVERTURE DE LA PORTE

- voir la notice d'utilisation jointe (Version_2)
- Il est recommandé que deux personnes effectuent l'opération d'inversement du sens d'ouverture de la porte. L'inversion du sens d'ouverture de porte n'est pas prévu pour :
- les modèles avec poignée intégrée
- les modèles de porte comportant un panneau en verre.

Les caractéristiques, données techniques et images peuvent varier en fonction du modèle

Pour obtenir de l'aide, appelez le numéro indiqué sur le livret de garantie ou suivez les instructions sur le site web www.hotpoint.eu

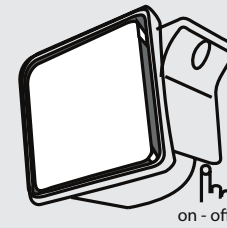


Voyants DEL affichant le point de réglage actuel de la température ou la fonction Refroidissement rapide.

ÉCLAIRAGE DU RÉFRIGÉRATEUR

Le système d'éclairage à l'intérieur du compartiment réfrigérateur utilise une ampoule DEL, ce qui permet un meilleur éclairage ainsi qu'une consommation d'énergie plus faible. Si le système d'éclairage LED ne fonctionne pas, contactez le Service Après-vente pour le remplacer.

Important : L'éclairage du compartiment réfrigérateur s'allume à l'ouverture de la porte. Si la porte est laissée ouverte pendant plus de 8 minutes, l'ampoule s'éteint automatiquement.



VENTILATEUR

Le ventilateur assure une diffusion homogène de la température à l'intérieur du réfrigérateur, permettant une meilleure conservation des aliments. Le ventilateur est activé par défaut. Il est conseillé de laisser le ventilateur fonctionner si la température ambiante est supérieure à 27 - 28°C, ou si vous observez des gouttelettes d'eau sur les tablettes de verre ou lorsque le taux d'humidité est très élevé. Pour ce faire, appuyez sur la touche du ventilateur. Il convient de noter que, même s'il est activé, le ventilateur ne fonctionne pas en continu. Il s'activera/désactivera en fonction de la température et/ou du niveau d'humidité à l'intérieur du réfrigérateur. Par conséquent, il est normal que le ventilateur ne tourne pas même s'il est activé.

Touche TEMPÉRATURE

Touche REFROIDISSEMENT RAPIDE

Fonction REFROIDISSEMENT RAPIDE

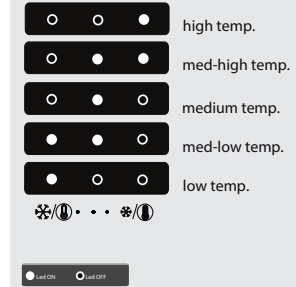
L'utilisation de la fonction Refroidissement rapide est recommandée :
- pour augmenter la vitesse de refroidissement du compartiment réfrigérateur lorsque vous y placez une très grande quantité d'aliments,
Pour activer la fonction Refroidissement rapide, appuyez sur la touche Température pendant 3 secondes sur le panneau de commande jusqu'à ce que les 3 voyants s'allument.



La fonction est automatiquement désactivée après 6 heures et retourne au point de réglage précédent. La fonction peut être désactivée manuellement en appuyant sur la touche Température du panneau de commande pendant 3 secondes.

Touche TEMPÉRATURE

Appuyez sur la touche Température sur le panneau de commande pour régler la température de la moins froide à la plus froide. En appuyant sur la touche Température, le réglage de la température changera de manière cyclique. Lors du premier branchement, la valeur pré-réglée de la température est à la position moyenne (réglage en usine). Le tableau suivant indique les valeurs pré-réglées de température :

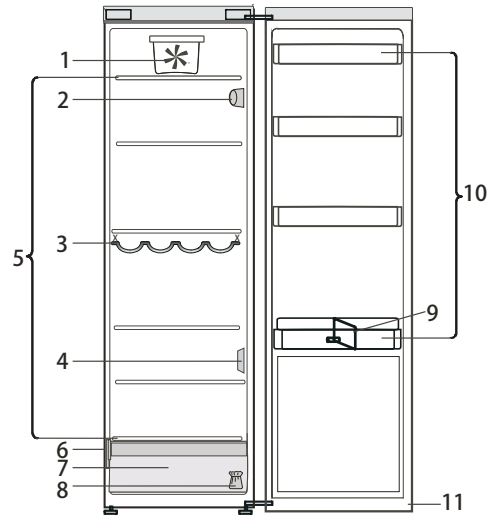


Remarque : Les points de réglage affichés correspondent à la température moyenne dans tout le réfrigérateur.

TABLEAU DES ALARMES

TYPE D'AVERTISSEMENT	Signal	Cause	Solution
Alarme de porte ouverte	Le voyant du réfrigérateur clignote	La porte est restée ouverte plus de 5 minutes.	Fermez la porte
Alarme de porte ouverte	La lumière du réfrigérateur est éteinte	La porte est restée ouverte plus de 8 minutes.	Fermez la porte
Défaillance	Un des voyants de température clignote	Mauvais fonctionnement de l'appareil.	Contactez le Service après-vente

Lees de Gebruiksaanwijzing voordat u het apparaat gebruikt.



1. Ventilator*
2. Elektronisch bedieningspaneel/verlichting
3. Flessenrek*
4. Afdekking sensor
5. Schappen
6. Typeplaatje met handelsnaam
7. Crisper voor groente en fruit*
8. Set om de deur om te draaien
9. Flessenhouder*
10. Deurvakken
11. Deurafdichting

* Beschikbaar op bepaalde modellen

IN WERKING STELLEN VAN HET APPARAAT

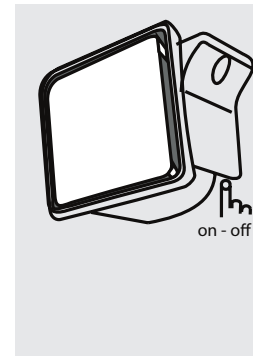
Nadat de stekker in het stopcontact is gestoken, begint het apparaat automatisch te werken. Wacht nadat u het apparaat heeft ingeschakeld, minstens 4-6 uur voordat u levensmiddelen in het apparaat legt. Wanneer het apparaat wordt aangesloten op de netvoeding wordt het display verlicht en worden alle pictogrammen gedurende circa 1 seconde weergegeven. De standaardwaarden (fabriekswaarden) van de instellingen van de koelkast lichten op.

SCHARNIERZIJDE DEUR OMKEREN

- zie meegeleverde Gebruiksaanwijzing (Versie_2)
Het wordt aanbevolen om de scharnierzijde van de deur met twee personen om te keren.
Er is geen omkering van de scharnierzijde voorzien voor:
- modellen met geïntegreerde handgreep
- modellen met glaspaneel in de deur.

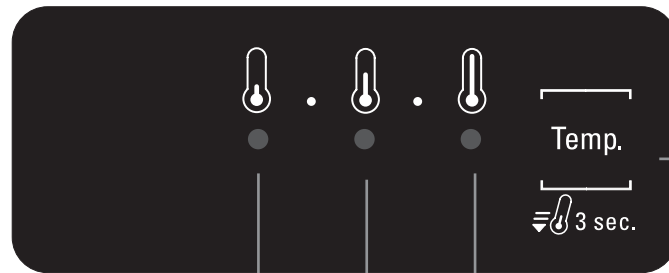
Specificaties, technische gegevens en afbeeldingen kunnen per model verschillen

Bel voor assistentie het nummer dat in het garantieboekje staat, of volg de instructies op de website www.hotpoint.eu



VENTILATOR

De ventilator verbetert de temperatuurverdeling in de koelkast, waardoor de etenswaar beter geconserveerd wordt.
De ventilator is standaard ingeschakeld.
Geadviseerd wordt de ventilator ingeschakeld te laten wanneer de temperatuur van de omgevingslucht hoger is dan 27 - 28 °C, als u waterdruppels op de glasplaten ziet of onder zeer vochtige omstandigheden.
Druk op de knop van de ventilator om de ventilator uit te schakelen.
Vergeet niet dat als de ventilator is ingeschakeld, deze niet continu zal werken.
De ventilator start/stopt met werken afhankelijk van de temperatuur en/of de vochtigheidsgraad in de koelkast.
Het is dus helemaal normaal als de ventilator niet werkt, ook al is hij ingeschakeld.



LED-controlelampjes voor het weergeven van de huidige temperatuurwaarde of de functie Snel koelen.

KOELKASTVERLICHTING

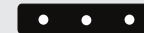
Het verlichtingssysteem in het koelkastcompartiment maakt gebruik van Led-verlichting voor een betere verlichting en een zeer laag energieverbruik.
Als het LED verlichtingssysteem niet werkt, contact opnemen met de Consumentenservice om het te laten vervangen.

Belangrijk: De binnenverlichting van het koelkastcompartiment gaat branden wanneer de deur van de koelkast geopend wordt. Als de deur langer dan 8 minuten geopend blijft, wordt de verlichting automatisch uitgeschakeld.

TEMPERATUUR-toets
SNEL KOELEN-toets

Functie SNEL KOELEN

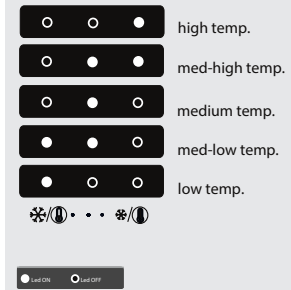
Het gebruik van de functie Snel koelen wordt aanbevolen: - - het verhogen van de koelsnelheid als er zeer veel levensmiddelen in het koelvak wordt geplaatst
Voor het activeren van de functie Snel koelen de temperatuurtoets op het bedieningspaneel 3 seconden ingedrukt houden totdat alle drie de leds blijven branden.



De functie wordt automatisch gedeactiveerd na 6 uur en er wordt teruggekeerd naar de eerder geselecteerde waarde. De functie kan handmatig worden gedeactiveerd door de toets Temperatuur op het bedieningspaneel 3 seconden ingedrukt te houden.

TEMPERATUURtoets

Druk op de toets Temperatuur op het bedieningspaneel om de temperatuur van het hoogste, via het minder hoge naar het laagste niveau in te stellen.
Door op de Temperatuur toets te drukken, wordt de temperatuurinstelling steeds opnieuw gewijzigd.
Bij de eerste keer aansluiten van het apparaat staat de temperatuurwaarde in de middenstand (fabrieksinstelling).
De onderstaande tabel toont de temperatuurwaarden:

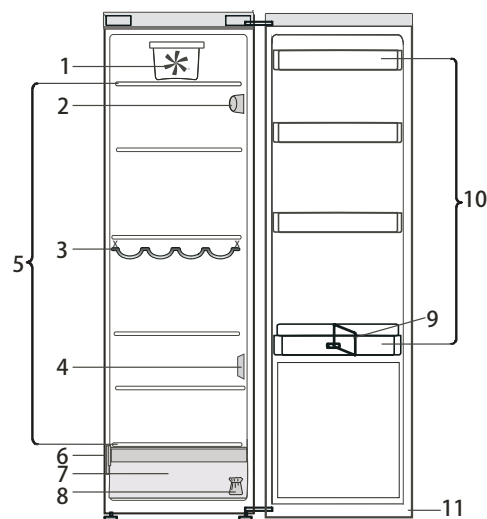


Opmerking: De weergegeven temperatuurinstelling komt overeen met de gemiddelde temperatuur in de hele koelkast.

TABEL MET ALARMEN

ALARMTYPE	Signaal	Oorzaak	Oplossing
Alarm deur open	Koelkastverlichting knippert	De deur heeft langer dan 5 minuten open gestaan.	Sluit de deur
Alarm deur open	Koelkastverlichting UIT	De deur heeft langer dan 8 minuten open gestaan.	Sluit de deur
Functiestoring	Alle temperatuurlampjes knipperen	Storing in het product.	Contact opnemen met de Consumentenservice

Prima di utilizzare l'apparecchio, leggere attentamente le Istruzioni per l'uso.



1. Ventola*
2. Pannello comandi elettronico / luce
3. Mensola bottiglie*
4. Coperchio sensore
5. Zona ripiani
6. Targhetta matricola con il nome commerciale
7. Cassetto per frutta e verdura*
8. Kit reversibilità porta
9. Portabottiglie*
10. Balconcini
11. Guarnizione della porta

* Disponibile in modelli selezionati

ACCENSIONE DELL'APPARECCHIO

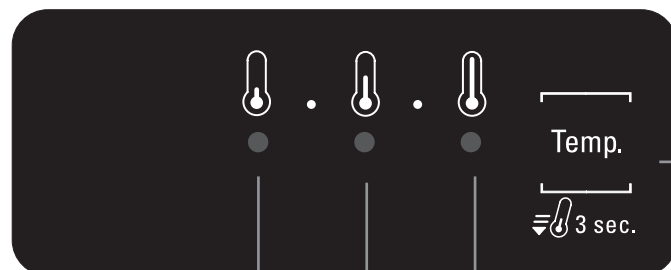
L'apparecchio si avvia in modo automatico, una volta collegato l'apparecchio alla rete di alimentazione. Dopo avere avviato l'apparecchio, attendere almeno 4-6 ore prima di introdurre alimenti. Quando l'apparecchio viene collegato all'alimentazione elettrica, il display si illumina e tutte le icone appaiono sul display per circa 1 secondo. Appaiono i valori predefiniti impostati in fabbrica per il comparto frigorifero.

INVERSIONE DEL SENSO DI APERTURA DELLA PORTA

- vedere le Istruzioni per l'uso allegate (Versione_2)
Si raccomanda che l'inversione del battente della porta venga effettuata da due persone.
L'inversione del senso di apertura della porta non è prevista per i:
- modelli con maniglia integrata
- modelli con pannello di vetro sulla porta.

Caratteristiche, dati tecnici e immagini possono variare a seconda del modello

Per ricevere assistenza, chiamare il numero riportato sul libretto di garanzia, oppure seguire le istruzioni disponibili sul sito web www.hotpoint.eu



Indicatori LED per visualizzare l'impostazione della temperatura o la funzione Raffreddamento rapido.

LUCE FRIGORIFERO

L'illuminazione all'interno del comparto frigorifero utilizza lampadine a LED che consentono una migliore illuminazione e un consumo energetico molto basso.
Se il sistema di illuminazione a LED non funziona, rivolgersi al Servizio Assistenza per la sostituzione.

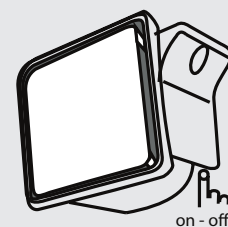
Importante: la luce del comparto frigorifero si accende quando si apre la porta del frigorifero. Se la porta viene lasciata aperta per più di 8 minuti la luce si spegnerà automaticamente.

Funzione RAFFREDDAMENTO RAPIDO

L'uso della funzione Raffreddamento rapido è consigliata:
- per aumentare la velocità di raffreddamento quando si introduce una quantità molto elevata di alimenti nel comparto frigorifero.
Per attivare la funzione Raffreddamento rapido, premere per 3 secondi il tasto Temperatura sul pannello comandi fino a quando tutti e tre i LED si accendono.



La funzione viene automaticamente disattivata dopo 6 ore e viene ripristinata l'impostazione precedentemente selezionata. La funzione può essere disattivata manualmente premendo il tasto Temperatura sul pannello comandi per 3 secondi.

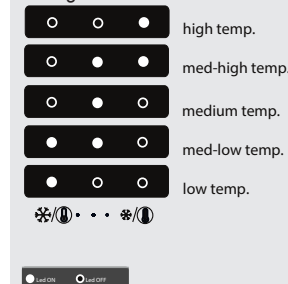


VENTOLA

La ventola migliora la distribuzione della temperatura all'interno del comparto frigorifero, migliorando di conseguenza la conservazione degli alimenti. La ventola è preimpostata come ATTIVA.
Si consiglia di tenere la ventola in funzione se la temperatura ambiente supera i 27-28° C, se l'ambiente è molto umido o se si osservano gocce d'acqua sui ripiani di vetro.
Per disattivare la ventola premere il relativo pulsante.
Tenere presente che quando è attivata, la ventola non funziona continuamente. La ventola si attiva/arresta in base alla temperatura e/o al livello di umidità all'interno del frigorifero.
È pertanto assolutamente normale se la ventola è ferma anche quando è stata attivata.

Tasto TEMPERATURA

Premere il tasto Temperatura sul pannello comandi per regolare la temperatura dal livello più caldo a un livello inferiore, fino al livello più freddo.
Premendo il tasto Temperatura, l'impostazione della temperatura cambia ciclicamente.
Al primo collegamento dell'apparecchio, la temperatura viene impostata sulla posizione intermedia (impostazione di fabbrica).
La seguente tabella mostra i livelli di impostazione della temperatura:



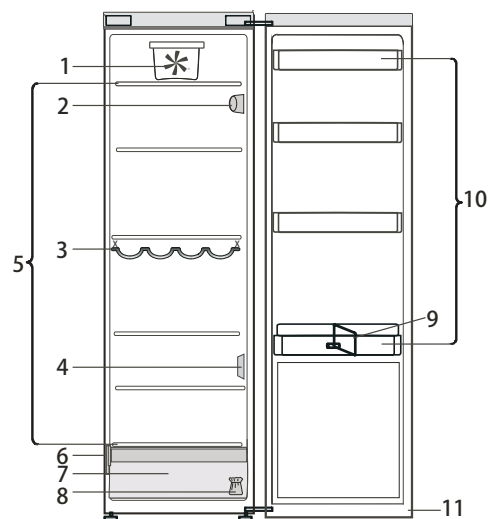
Nota: le impostazioni visualizzate corrispondono alla temperatura media in tutto il frigorifero.

TABELLA ALLARMI

TIPO DI ALLARME	Segnale	Causa	Soluzione
Allarme porta aperta	La luce frigorifero lampeggia	La porta è rimasta aperta per più di 5 minuti.	Chiudere la porta
Allarme porta aperta	La luce del frigorifero è spenta	La porta è rimasta aperta per più di 8 minuti.	Chiudere la porta
Malfunzionamento	Uno degli indicatori di temperatura lampeggia	Malfunzionamento del prodotto.	Contattare il Servizio Assistenza

ARISTON

Antes de usar el electrodoméstico, lea atentamente las instrucciones de uso.



1. Ventilador*
2. Panel de control electrónico/unidad de la luz
3. Repisa para botellas*
4. Cubierta del sensor
5. Zona de repisas
6. Placa de características con el nombre comercial
7. Cajón para frutas y verduras*
8. Kit de reversibilidad de puertas
9. Sujetabotellas*
10. Bandejas de la puerta
11. Junta de la puerta

* Disponible en determinados modelos

PUESTA EN MARCHA DEL ELECTRODOMÉSTICO

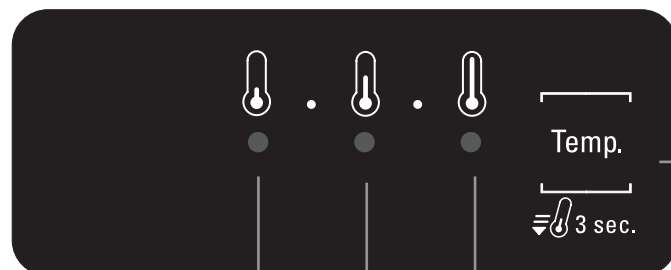
El electrodoméstico se pone en marcha automáticamente al enchufarlo. Después de poner en marcha el electrodoméstico, espere al menos 4-6 horas antes de colocar alimentos en su interior. Cuando el electrodoméstico está conectado a la red eléctrica, la pantalla se ilumina y se ven todos los iconos durante aproximadamente 1 segundo. Se encienden los valores por defecto (de fábrica) del compartimento frigorífico.

CÓMO MODIFICAR EL SENTIDO DE APERTURA DE LA PUERTA

- consulte las Instrucciones de uso adjuntas (Versión_2)
Es recomendable que la modificación del sentido de apertura de la puerta se haga entre dos personas. No está prevista la reversibilidad de la puerta para:
- modelos con asa integrada
- modelos con panel de cristal en la puerta.

Las especificaciones, la información técnica y las imágenes podrían variar según el modelo

Para recibir asistencia, llame al número que aparece en la garantía o siga las instrucciones del sitio web www.hotpoint.eu



Los indicadores LED muestran el punto de ajuste actual de la temperatura o la función Enfriamiento rápido.

LUZ DEL FRIGORÍFICO

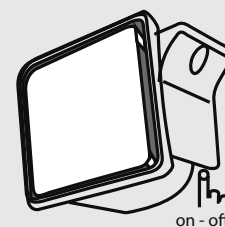
El sistema de iluminación del interior del compartimento del frigorífico emplea luces LED, lo que permite una mejor iluminación y un consumo energético muy bajo. Si el sistema de luz LED no funciona, póngase en contacto con Servicio de Asistencia para su sustitución.

Importante: La luz del compartimento frigorífico se enciende cuando se abre la puerta del frigorífico. Si se deja la puerta abierta durante más de 8 minutos, la luz se apaga de forma automática.

Función ENFRIAMIENTO RÁPIDO

Se recomienda el uso de la función Enfriamiento rápido: - para aumentar la velocidad de refrigeración del compartimento frigorífico cuando coloque una gran cantidad de alimentos en el interior, Para activar la función de Enfriamiento rápido, pulse el botón Temperatura del panel de control durante 3 segundos hasta que los tres LED se enciendan.

La función se desactiva automáticamente después de 6 horas y vuelve al punto de ajuste seleccionado anteriormente. Esta función se puede desactivar de forma manual pulsando el botón Temperatura del panel de control durante 3 segundos.

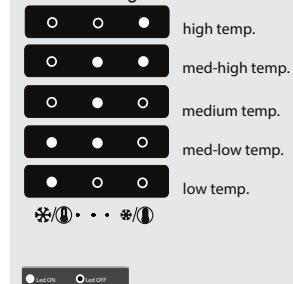


VENTILADOR

El ventilador mejora la distribución de la temperatura dentro del compartimento del frigorífico y permite una mejor conservación de los alimentos. De forma predeterminada, el ventilador está encendido. Se recomienda mantener el ventilador encendido si la temperatura del aire ambiente es superior a 27-28 °C, o si aparecen gotas de agua en las bandejas de cristal o en condiciones de humedad severas. Para apagar el ventilador, pulse el botón del ventilador. Tenga en cuenta que, cuando está encendido, el ventilador no funciona continuamente. El ventilador se pone en marcha o se para en función de la temperatura o del nivel de humedad dentro del frigorífico. Por tanto, es completamente normal que el ventilador no gire, incluso si está encendido.

Botón DE TEMPERATURA

Pulse el botón de Temperatura en el panel de control para ajustar la temperatura desde el nivel más cálido hasta el más frío. Al pulsar el botón de Temperatura, el ajuste de la temperatura cambiará cíclicamente. La primera vez que conecte el electrodoméstico, el ajuste de la temperatura se fija en la posición intermedia (ajuste de fábrica). En la tabla siguiente se muestran los puntos de ajuste de la temperatura:

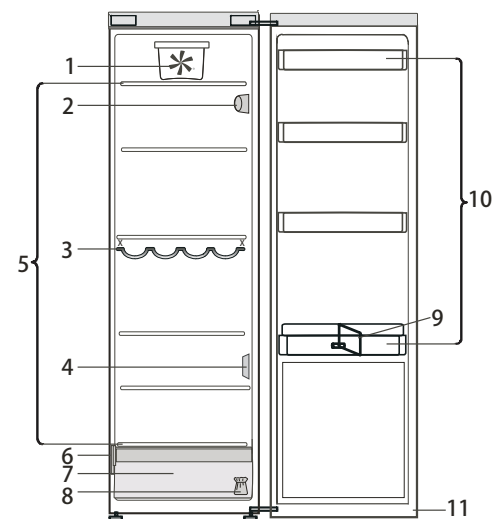


Nota: Los puntos de ajuste mostrados se corresponden con la temperatura media en todo el frigorífico.

TABLA DE ALARMAS

TIPO DE ALARMA	Indicación	Causa	Solución
Alarma de puerta abierta	La luz del frigorífico parpadea	La puerta ha estado abierta más de 5 minutos.	Cierre la puerta
Alarma de puerta abierta	La luz del frigorífico está apagada	La puerta ha estado abierta más de 8 minutos.	Cierre la puerta
Avería	Alguno de los indicadores de temperatura parpadea	Avería del producto.	Póngase en contacto con el Servicio Postventa

Прочетете внимателно инструкциите за употреба преди използване на уреда.



1. Вентилатор*
2. Електронен контролен панел/лампичка
3. Поставка за бутилки*
4. Капак на датчика
5. Рафтове на областта
6. Табелка с основните данни и търговското наименование
7. Отделение crisp* за плодове и зеленчуци
8. Комплект за реверсиране на посоката на отваряне на вратичката
9. Поставка за бутилки*
10. Нути на вратичката
11. Уплътнение на вратичката

* Налично при определени модели

КАК ДА ВКЛЮЧИТЕ УРЕДА

След включването на уреда в електрическата мрежа той започва да работи автоматично. След стартиране на уреда, изчакайте поне 4 – 6 часа, преди да поставите храни в него. Когато уредът се свърже към захранването, дисплеят светва и всички икони се появяват на дисплея за около 1 секунда. Стойностите по подразбиране (фабрични) на настройките на хладилното отделение светват.

РЕВЕРСИРАНЕ НА ПОСОКАТА НА ОТВАРЯНЕ НА ВРАТИЧКАТА

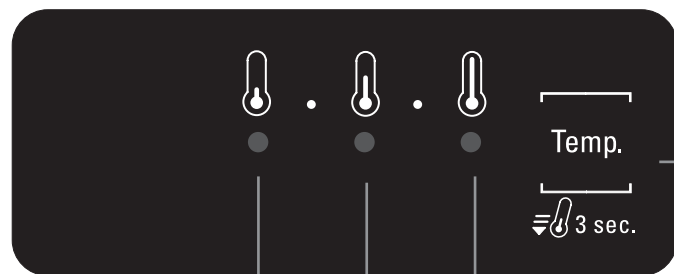
- вижте приложените инструкции за употреба (Версия_2)
Препоръчва се реверсирането на посоката на отваряне на вратичката да се извършва от двама души.

Не е предвидено реверсиране на посоката на отваряне на вратичката за:

- моделите с интегрирана дръжка
- моделите със стъклен панел на вратичката.

Спецификациите, техническите данни и изображенията може да се различават при отделните модели

За да Ви бъде онезасоно съдействие, обадете се на номера, посочен в книжката за гаранцията, или следвайте инструкциите в уебсайта www.hotpoint.eu

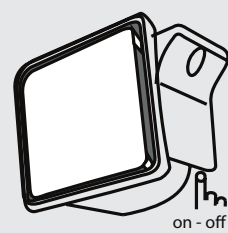


Светодиодни индикатори за показване на текущо зададената температура или функцията „Бързо охлаждане“.

ОСВЕТЛЕНИЕ НА ХЛАДИЛНИКА

Системата за осветление вътре в хладилника използва светодиодни лампички, което позволява по-добро осветление и по-ниска консумация на енергия. Ако системата на светодиодните лампички не работи, се свържете със сервизното обслужване за подмяна.

Важно: Когато вратичката на хладилника е отворена, включва се осветлението на отделението на хладилника. Ако вратичката се остави отворена за повече от 8 минути, осветлението ще се изключи автоматично.



ВЕНТИЛАТОР

Вентилаторът подобрява разпределението на температурата в отделението на хладилника, позволявайки по-добро запазване на съхранената в него храна.

По подразбиране вентилаторът е включен.

Препоръчва се да оставите вентилатора включен, ако околната температура е над 27 - 28°C или ако забележите капки вода по стъклените рафтове, или при условия на висока влажност.

За да изключите вентилатора, натиснете неговия бутон.

Имайте предвид, че когато е включен, вентилаторът не работи постоянно. Той ще работи и ще спира в зависимост от температурата и/или нивото на влажността в хладилника.

Следователно, напълно нормално е, ако вентилаторът не се движи, дори и да е включен.

Бутон ТЕМПЕРАТУРА

БУТОН БЪРЗО
ОХЛАЖДАНЕ

Функция „БЪРЗО ОХЛАЖДАНЕ“

Използването на функцията „Бързо охлаждане“ се препоръчва за:

- За увеличаване на капацитета на охлаждане на отделението на хладилника при поставяне на голямо количество храни в него,
- За да активирате функцията „Бързо охлаждане“, натиснете и задръжте за 3 секунди бутона "Температура" на контролния панел, докато всичките 3 светодиода светнат.



Функцията се деактивира автоматично след 6 часа и се връща на предишната избрана стойност. Функцията може да се изключи ръчно чрез натискане и задръжане за 3 секунди на бутона "Температура" на контролния панел.

БУТОН Температура

Натиснете бутона "Температура" на контролния панел, за да регулирате температурата от най-топла през по-ниската до най-студеното ниво.

При натискането на бутона "Температура" настройката на температурата ще се променя циклично.

При първото включване на уреда зададената температура е настроена на средна позиция (фабричната настройка).

В таблицата по-долу са посочени стойностите на температурата:

- high temp.
- med-high temp.
- medium temp.
- med-low temp.
- low temp.



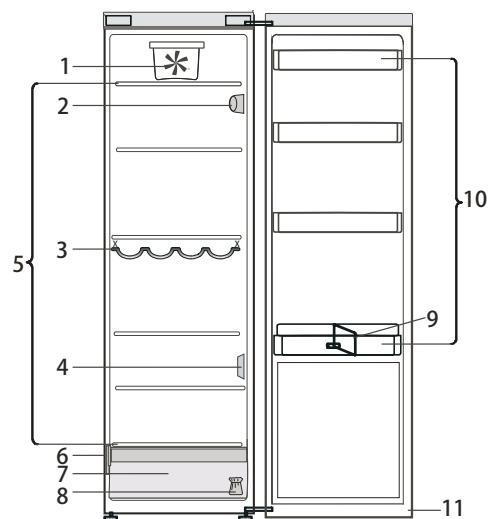
● FAN ON ○ FAN OFF

Забележка: Показваните зададени стойности съответстват на средната температура в целия хладилник.

ТАБЛИЦА НА АЛАРМИТЕ

ВИД ЗВУКОВ СИГНАЛ	Сигнализация	Причина	Решение
Звук сигнал за отворена вратичка	Лампичката на хладилника премигва	Вратичката е оставена отворена за повече от 5 минути.	Затворете вратичката
Звук сигнал за отворена вратичка	Осветлението на хладилника ИЗКЛ.	Вратичката е оставена отворена за повече от 8 минути.	Затворете вратичката
Неизправност	Някои от температурните индикатори премигва	Неизправност на уреда.	Свържете се с отдела за следпродажбено обслужване

Před použitím spotřebiče si pečlivě přečtěte návod k použití.



1. Ventilátor*
2. Elektronický ovládací panel / osvětlení
3. Police na láhve*
4. Kryt snímače
5. Oblast s policemi
6. Výrobní štítek s obchodním názvem
7. Zásuvka na čerstvé ovoce a zeleninu*
8. Sada ke změně otevírání dveří
9. Držák na lahve*
10. Dveřní přihrádka
11. Těsnění dveří

* K dispozici u vybraných modelů

ZAPNUTÍ SPOTŘEBIČE

Po zapojení do sítě se spotřebič automaticky spustí. Po spuštění spotřebiče počkejte alespoň 4–6 hodin a teprve pak do něj vložte potraviny. Po připojení spotřebiče k elektrické síti se rozsvítí displej a na 1 sekundu se zobrazí všechny ikony. Rozsvítí se hodnoty výchozího nastavení (z výroby) chladicího oddílu.

ZMĚNA OTEVÍRÁNÍ DVÍŘEK

- projděte si pokyny v příloženém návodu k použití (verze_2)

Změnu otevírání dveří se doporučuje provádět za účasti dvou osob.

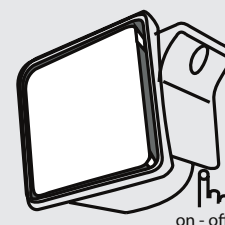
Změna otevírání dvířek není možná:

- u modelů s vestavěnou rukojetí,

- u modelů, které mají dveře se skleněným panelem.

Specifikace, technické údaje a obrázky se mohou u jednotlivých modelů lišit

Pomoc získáte na čísle uvedeném v záručním listě nebo na webové stránce www.hotpoint.eu



VENTILÁTOR

Ventilátor udržuje rovnoměrnější teplotu uvnitř chladicího oddílu, a tím zajišťuje lepší podmínky pro uchování potravin.

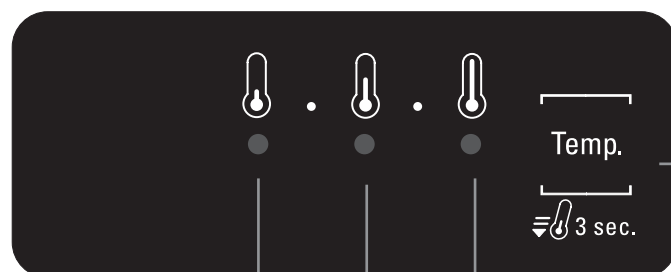
Z výroby je ventilátor zapnutý.

Doporučujeme ponechat ventilátor zapnutý, pokud je okolní teplota vyšší než 27–28 °C anebo pokud na skleněných policích zaregistrujete vodní kapky či pozorujete přílišnou vlhkost.

Chcete-li ventilátor vypnout, stiskněte tlačítko ventilátoru.

Upozorňujeme, že je-li ventilátor zapnutý, neznamená to, že bude nepřetržitě fungovat. Ventilátor se spouští/zastavuje v závislosti na teplotě nebo vlhkosti uvnitř chladničky.

Z tohoto důvodu je naprosto normální, že se ventilátor netočí, i když je zapnutý.



Kontrolky LED zobrazující aktuální nastavení teploty nebo funkci Rychlého chlazení.

OSVĚTLENÍ CHLADNIČKY

Uvnitř chladničky jsou použity žárovky LED, které umožňují lepší osvětlení při současně velmi nízké spotřebě energie. Pokud osvětlovací systém LED nefunguje, obraťte se na servisní středisko a požádejte o výměnu.

Upozornění: Při otevření dvířek chladicího oddílu se rozsvítí vnitřní osvětlení. Pokud dvířka zůstanou otevřena po dobu delší než 8 minut, světlo se automaticky vypne.

Tlačítko TEPLoty

Tlačítko RYCHLÉ CHLAZENÍ

Funkce RYCHLÉHO CHLAZENÍ

Funkci Rychlého chlazení se doporučuje používat: – ke zvýšení rychlosti chlazení chladicího oddílu při uložení velkého množství potravin.

Přejete-li si aktivovat funkci rychlého chlazení, stiskněte a po dobu 3 sekund držte tlačítko pro teplotu nacházející se na ovládacím panelu, dokud se všechny 3 LED kontrolky nerozsvítí.



Funkce se automaticky deaktivuje po 6 hodinách a teplota se vrátí zpět na předchozí nastavenou hodnotu. Funkci lze také vypnout ručně, a to stisknutím a podržením tlačítka pro teplotu na ovládacím panelu po dobu 3 sekund.

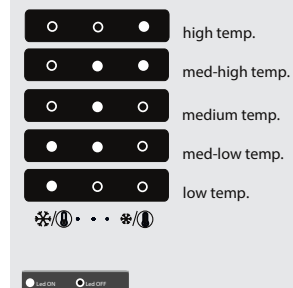
Tlačítko teploty

K nastavení teploty od nejteplejší přes střední až po nejchladnější použijte tlačítko teploty na ovládacím panelu.

Nastavení teploty se po stisknutí tohoto tlačítka cyklicky mění.

Při prvním zapojení spotřebiče se teplota nastaví na střední hodnotu (nastavení z výroby).

Následující tabulka ukazuje nastavení teploty:

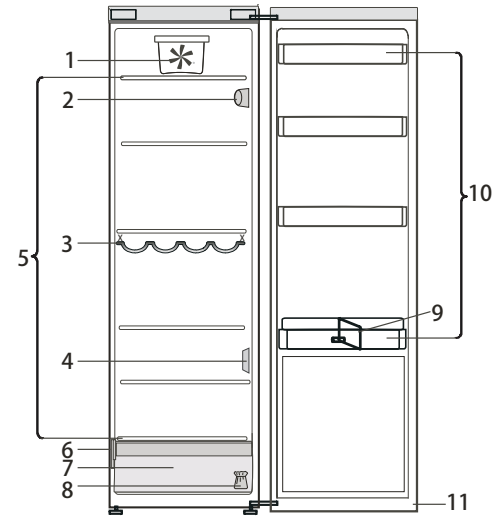


Poznámka: Zobrazené hodnoty odpovídají průměrné teplotě v celé chladničce.

TABULKA S POPLACHY

TYP VÝSTRAHY	Signalizace	Příčina	Řešení
Upozornění při otevřených dveřích	Světlo v chladničce bliká	Dvířka byla otevřena déle než 5 minut.	Zavřete dveře
Upozornění při otevřených dveřích	Světlo v chladničce se vypnulo	Dvířka byla otevřena déle než 8 minut.	Zavřete dveře
Závada	Bliká některá z kontrolky teploty	Jedná se o závadu produktu.	Obraťte se na servisní středisko

A készülék használata előtt olvassa el figyelmesen a használati útmutatót.



1. Ventilátor*
2. Elektronikus kezelőpanel/világítás
3. Palackállvány*
4. Az érzékelő burkolata
5. Polctér
6. Adattábla a kereskedelmi névvel
7. Rekesz a zöldségek és gyümölcsök frissen tartásához*
8. Ajtónyitás irányának megfordításához szükséges készlet
9. Palacktartó*
10. Ajtópolcok
11. Ajtóömítés

* Csak egyes modelleknél áll rendelkezésre

A KÉSZÜLÉK BEKAPCSOLÁSA

Miután a készüléket csatlakoztatta az elektromos hálózathoz, automatikusan működni kezd. A készülék bekapcsolása után várjon legalább 4-6 órát, mielőtt az élelmiszert a készülékbe helyezné. Az elektromos hálózatra való csatlakoztatáskor a kijelző világítani kezd, és körülbelül egy másodpercre az összes ikon megjelenik a kijelzőn. A hűtőtér beállításainak alapértelmezett (gyári) értékei világítani kezdenek.

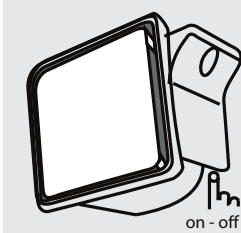
AZ AJTÓNYITÁS IRÁNYÁNAK MEGFORDÍTÁSA

- lásd a készülékhez kapott Használati útmutatót (2. verzió)
Az javasoljuk, hogy az ajtónyitás irányának megfordítását két személy végezze.

Az ajtó nyitásának iránya nem fordítható meg:
- a beépített fogantyút tartalmazó modellek esetében
- az ajtón üveggel ellátott modellek esetében.

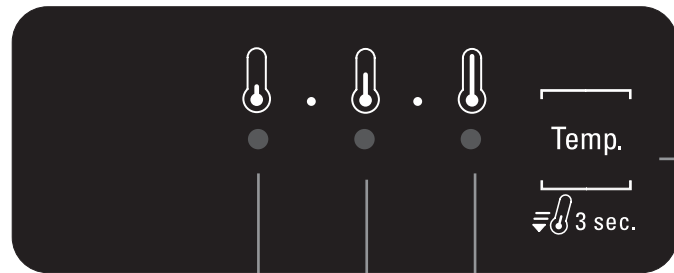
A készülék jellemzői, a műszaki adatok és a képek készüléktípustól függően eltérőek lehetnek

Ha segítségre van szüksége, hívja a garanciafüzetben található telefonszámot, vagy kövesse a weboldalon (www.hotpoint.eu) megadott utasításokat



VENTILÁTOR

A ventilátor segítségével egyenletesebb hőmérséklet biztosítható a hűtőtérben, így hatékonyabban tárolhatók az élelmiszerek. Alapértelmezés szerint a ventilátor be van kapcsolva. Akkor ajánlatos bekapcsolva hagyni a ventilátort, ha a környezeti hőmérséklet 27-28 °C felett van, vagy ha az üvegpolicokon vízcseppek jelennek meg, illetve ha nagyon megnő a páratartalom. A ventilátor kikapcsolásához nyomja meg a ventilátor gombját. Kérjük, ne feledje, hogy amikor a ventilátor be van kapcsolva, nem fog folyamatosan működni. A ventilátor a hűtőszekrény belsejében lévő hőmérséklettől és/vagy páratartalomtól függően kezdi meg/hagyja abba a működést. Ezért teljesen normális jelenség, ha a ventilátor éppen nem jár, annak ellenére, hogy be van kapcsolva.



LED-jelzőfények az aktuális hőmérsékleti érték vagy a gyorshűtés funkció jelzésére.

HŐMÉRSÉKLET gomb

GYORSHŰTÉS gomb

A HŰTŐSZEKRENY VILÁGÍTÁSA

A hűtőtér világítása LED-ekkel történik, ami jobb megvilágítást és rendkívül alacsony energiafogyasztást eredményez. Ha a LED-világítás nem működik, vegye fel a kapcsolatot a vevőszolgálattal, hogy cseréljék ki.

Fontos megjegyzés: A hűtőtér belső világítása akkor kapcsol be, ha a hűtő ajtaját kinyitja. Ha az ajtó 8 percnél hosszabb ideig marad nyitva, a világítás automatikusan kikapcsol.

GYORSHŰTÉS funkció

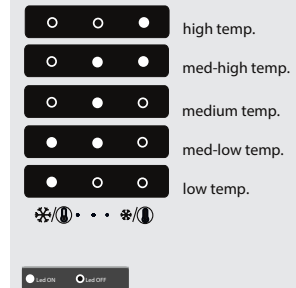
A gyorshűtés funkció használata akkor ajánlott:
- ha növelni szeretné a hűtőtér hűtési kapacitását, amikor nagyobb mennyiségű élelmiszert pakol a készülékbe. A Gyorshűtés funkció bekapcsolásához nyomja meg és tartsa 3 másodpercig lenyomva a Hőmérséklet gombot a vezérlőpanelen addig, amíg mind a 3 LED jelzőfény világítani nem kezd.

A funkció 6 óra elteltével automatikusan kikapcsol, és visszatér az előzőleg kiválasztott értékre. A funkció manuálisan is kikapcsolható, ehhez nyomja meg és tartsa 3 másodpercig lenyomva a vezérlőpanelen lévő Hőmérséklet gombot.

HŐMÉRSÉKLET gomb

A vezérlőpanelen lévő Hőmérséklet gomb megnyomásával igény szerint a legmelegebb és a leghidegebb szint között állíthatja a hőmérsékletet. A Hőmérséklet gomb megnyomására a hőmérséklet beállítása ciklikusan változik. A készülék első alkalommal történő bekapcsolásakor a hőmérséklet középső pozícióba van állítva (ez a gyári beállítás).

A következő táblázat a hőmérsékleti beállításokat tartalmazza:

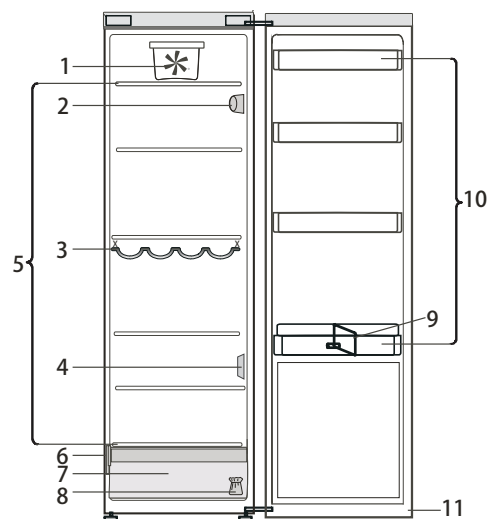


Megjegyzés: A megjelenített értékek a készülék egészében mért átlaghőmérsékletet jelzik.

FIGYELMEZTETÉSEK TÁBLÁZATA

RIASZTÁS TÍPUSA	Jelzés	Ok	Megoldás
Nyitott ajtóra figyelmeztető jelzés	A hűtőszekrény világítása villog	Az ajtó 5 percnél tovább maradt nyitva.	Csukja be az ajtót
Nyitott ajtóra figyelmeztető jelzés	A hűtőszekrény világítása kikapcsol	Az ajtó 8 percnél tovább maradt nyitva.	Csukja be az ajtót
Hibás működés	A hőmérséklet jelzőfényei villognak	A készülék hibás működése.	Vegye fel a kapcsolatot a vevőszolgálattal

Құрылғыны пайдаланудан бұрын Пайдалану нұсқауларын мұқият оқып шығыңыз.



1. Желдеткіш*
2. Электронды басқару панелі / шам құралы
3. Бөтелке ұстағышы*
4. Сенсор қақпағы
5. Негізгі сөрелер
6. Сауда атауы бар техникалық тәлқұжаты
7. Жеміс-жидек пен көкөніс шәшігі*
8. Есіктің ашылу бағытын ауыстыру жинағы
9. Шөлмек ұстатқыш*
10. Есік науалары
11. Есік тығыздауышы

* Таңдалған үлгілерде қолжетімді

ҚҰРЫЛҒЫНЫ ҚОСУ ЖОЛЫ

Құрылғыны желіге қосқаннан кейін ол автоматты түрде жұмыс істей бастайды. Құрылғыны іске қосқаннан кейін, оған тағамды салудан бұрын кем дегенде 4-6 сағат күте тұрыңыз. Құрылғы қуат көзіне қосылғанда дисплей жанады және барлық белгішелер дисплейде шамамен 1 секунд бойы көрсетіледі. Тоңазытқыш бөлімі параметрлерінің әдепкі (зауыттық) мәндері жанады.

ЕСІКТИҢ АШЫЛУ БАҒЫТЫН АУЫСТЫРУ ЖОЛЫ

- қоса берілген Пайдалану нұсқауларын қараңыз (2_нұсқа)

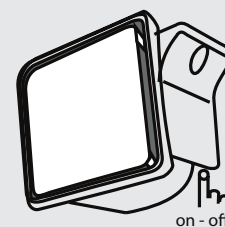
Есіктің ашылу бағытын ауыстыруды екі адам орындағаны жөн.

Келесі жағдайларда есіктің ашылу бағыты ауыстырыла алмайды:

- ендірілген тұтқасы бар үлгілер
- есігінде әйнек панелі бар үлгілер.

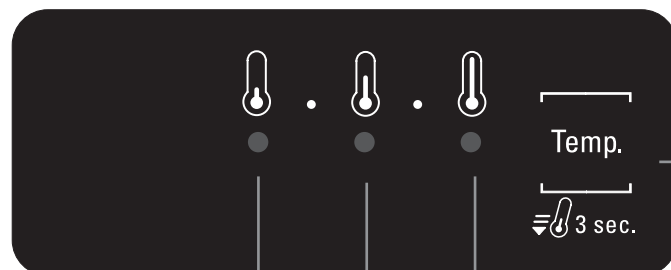
Сипаттамалар, техникалық деректер және кескіндер әр үлгіде әртүрлі болуы мүмкін

Көмек алу үшін, көпелдік кітапшасында берілген нөмірге қоңырау шалыңыз немесе www.hotpoint.eu веб-сайтындағы нұсқауларды орындаңыз



ЖЕЛДЕТКІШ

Желдеткіш тоңазытқыш бөлімінің ішіндегі температура таратылуын жақсартып, тоңазытқыштағы тағамның жақсырақ сақталуына мүмкіндік береді. Әдепкі ретінде, желдеткіш қосулы болады. Бөлме ауасының температурасы 27 - 28°C-тан жоғары болғанда немесе шыны текшелерден су тамшыларын байқағаныңызда немесе ылғалдылығы жоғары жағдайларда желдеткішті қосулы күйде ұстаған жөн. Желдеткішті өшіру үшін желдеткіш түймесін басыңыз. Желдеткіш қосылған кезде, оның үздіксіз түрде жұмыс жасамайтынын ескеріңіз. Желдеткіш құрылғының ішіндегі температура және/немесе ылғалдылық деңгейіне байланысты жұмысын бастайды/тоқтатады. Желдеткіш қосулы болған жағдайдың өзінде желдеткіш қозғалмаса, ол толықтай қалыпты құбылыс болып табылады.



Индикатордың жарық диодтары ағымдағы температураның орнатылған мәндерін немесе Жылдам салқындату функциясын көрсетуге арналған.

ТОҢАЗЫТҚЫШ ШАМЫ

Тоңазытқыш бөлімінің ішіндегі жарық жүйесі, жарықтың жақсы жануына мүмкіндік беретін, соған байланысты қуаттың аз шығындалуын қамтамасыз ететін жарық диодының шамын пайдаланады.

Жарық диод шамының жүйесі жұмыс істемесе, оны ауыстыру үшін, қызмет көрсету орталығымен хабарласыңыз.

Маңызды: Тоңазытқыштың есігі ашылған кезде тоңазытқыш бөлімінің шамы қосылады. Егер есік 8 минуттан артық ашық күйде қалса, шам автоматты түрде өшіріледі.

ТЕМПЕРАТУРА түймесі

ЖЫЛДАМ САЛҚЫНДАТУ түймесі

ЖЫЛДАМ САЛҚЫНДАТУ функциясы

Жылдам салқындату функциясын пайдалану келесі жағдайларда ұсынылады:

- тоңазытқыш бөлімшеге тағамның өте көп мөлшері салынған кезде бөлімшенің суыту мүмкіндігін арттыру үшін,

Салқындату режимін белсендіру үшін, барлық 3 жарық диоды жыпылықтап, қосылмағанша, басқару панеліндегі Температура түймесінің 3 секунд бойы басып ұстап тұрыңыз.

Функция 6 сағаттан кейін автоматты түрде өшіріліп, алдында таңдалып орнатылған мәнге қайтады. Басқару тақтасындағы температура түймесін 3 секунд бойы басып ұстау арқылы бұл функцияны қолмен өшіруге болады.

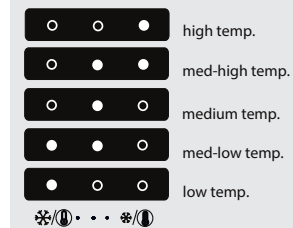
ТЕМПЕРАТУРА түймесігі

Температураны ең жылы деңгейден ең суық деңгейге дейін баптау үшін, басқару панеліндегі Температура түймесігін басыңыз.

Температура түймесігін басу арқылы, температураның орнатылуы циклдік түрде ауысады.

Құрылғыны бірінше рет қосқан кезде температураның орнатылған мәні орташа күйде болады (зауыттық параметр).

Келесі кесте температураның орнатылған мәндерін көрсетеді:



● ● ○

○ ● ●

○ ● ○

● ● ○

● ○ ○

⊗ ⊗ ● ● ⊗ ⊗

● ● ●

○ ○ ○

● ● ●

○ ○ ○

● ● ●

○ ○ ○

● ● ●

○ ○ ○

● ● ●

○ ○ ○

● ● ●

○ ○ ○

● ● ●

○ ○ ○

● ● ●

○ ○ ○

● ● ●

○ ○ ○

● ● ●

○ ○ ○

● ● ●

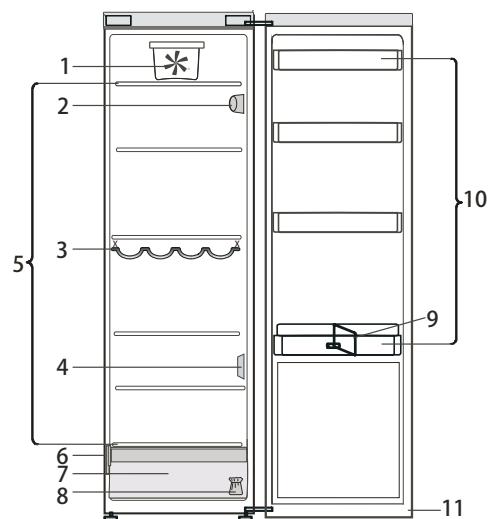
○ ○ ○

● ● ●

ДАБЫЛДАР КЕСТЕСІ

ДАБЫЛ ТҮРІ	Сигнал	Себебі	Шешім
Ашық есік дабылы	Тоңазытқыш шамы жыпылықтайды	Есік 5 минуттан артық ашық тұр.	Есікті жабыңыз
Ашық есік дабылы	Тоңазытқыш шамы ӨШІРУЛІ	Есік 8 минуттан артық ашық тұр.	Есікті жабыңыз
Ақаулық	Кез келген температура индикаторлары жыпылықтайды	Өнімнің ақаулығы.	Келіпдік бойынша қызмет көрсету бөліміне хабарласыңыз

Przed użyciem urządzenia należy uważnie przeczytać instrukcję obsługi.



1. Wentylator*
2. Elektroniczny panel sterowania / oświetlenie
3. Stojak na butelki*
4. Osłona czujnika
5. Półki stref
6. Tabliczka znamionowa z handlową nazwą urządzenia
7. Pojemnik na owoce i warzywa*
8. Zestaw do zmiany mocowania drzwi
9. Półka na butelki*
10. Półki drzwiowe
11. Uszczelka drzwiowa

* Dostępna w wybranych modelach

URUCHOMIENIE URZĄDZENIA

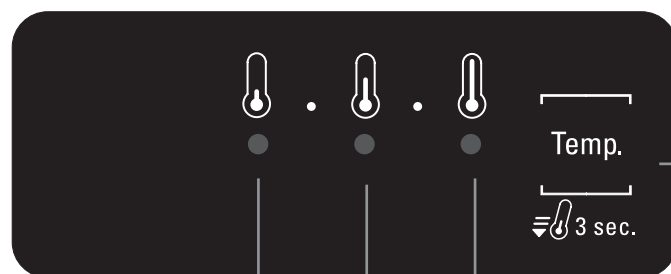
Po podłączeniu do zasilania urządzenie zaczyna działać automatycznie. Po uruchomieniu urządzenia należy odczekać co najmniej 4-6 godzin przed włożeniem żywności do środka. Po podłączeniu urządzenia do zasilania wyświetlacz zostaje podświetlony i przez około 1 s widoczne są wszystkie ikony. Zostają podświetlone domyślne (fabryczne) wartości ustawień komory chłodziarki.

JAK ZMIENIĆ MOCOWANIE DRZWI

- patrz załączona Instrukcja obsługi (Wersja_2)
Zaleca się, aby zamocowanie drzwiczek w celu zmiany kierunku ich otwierania było wykonywane przez dwie osoby. Nie można zmienić mocowania drzwi w następujących przypadkach:
- modele z wbudowaną klamką
- modele z panelem szklanym na drzwiach.

Specyfikacje, dane techniczne i ilustracje mogą różnić się w zależności od modelu

W celu uzyskania pomocy zadzwoń pod numer telefonu zamieszczony w karcie gwarancyjnej lub postępuj zgodnie z instrukcjami podanymi na stronie internetowej www.hotpoint.eu

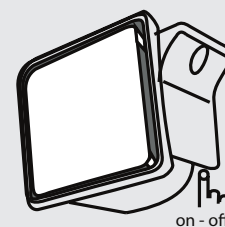


Wskaźniki LED wyświetlają bieżącą wartość temperatury lub informują o funkcji SZYBKIEGO CHŁODZENIA.

OŚWIETLENIE CHŁODZIARKI

W systemie oświetlenia wewnątrz chłodziarki zastosowano diody LED, które zapewniają lepszą widoczność przy jednoczesnym niskim zużyciu energii. Jeśli oświetlenie LED nie działa, należy skontaktować się z serwisem w celu jego wymiany.

Ważne: Oświetlenie wewnątrz komory chłodziarki włącza się po otwarciu drzwiczek. Jeśli drzwi pozostają otwarte przez ponad 8 minut, oświetlenie jest automatycznie wyłączone.



WENTYLATOR

Wentylator zapewnia korzystniejszy rozkład temperatur w komorze chłodziarki, a w konsekwencji lepsze warunki przechowywania artykułów spożywczych. Domyślnie wentylator jest włączony. Zaleca się włączenie wentylatora w przypadku, gdy temperatura powietrza jest wyższa niż 27 - 28°C lub w przypadku zauważenia kropeł wody na szklanych półkach lub w przypadku dużej wilgotności powietrza. Aby włączyć wentylator, należy nacisnąć przycisk wentylatora. Należy pamiętać, że włączony wentylator nie pracuje bez przerwy. Wentylator rozpoczyna/kończy pracę w zależności od temperatury oraz/lub poziomu wilgotności wewnątrz chłodziarki. W związku z tym jest rzeczą całkowicie normalną, że wentylator może się nie obracać, nawet jeśli zostanie włączony.

Przycisk TEMPERATURA

Przycisk SZYBKIEGO CHŁODZENIA

Funkcja SZYBKIEGO CHŁODZENIA

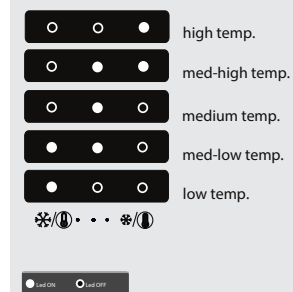
Używanie funkcji Szybkiego chłodzenia jest zalecane w następujących sytuacjach:
- aby zwiększyć szybkość chłodzenia, gdy do komory zamrażarki zostanie włożona bardzo duża ilość żywności
Aby włączyć funkcję Szybkiego chłodzenia, na panelu sterowania należy nacisnąć przycisk Temperatury i przytrzymać go przez 3 sekundy, aż zaświecą się 3 diody LED.



Po 6 godzinach funkcja jest automatycznie wyłączana i chłodziarka powraca do poprzednio wybranej wartości ustawienia. Funkcję można wyłączyć ręcznie, naciskając przycisk Temperatury na panelu sterowania i przytrzymując go przez 3 sekundy.

Przycisk TEMPERATURA CHŁODZIARKI

Naciśnięcie przycisku Temperatura na panelu sterowania umożliwia ustawienie temperatury od najwyższej do najniższej. Każdorazowe naciśnięcie przycisku Temperatura powoduje zmianę ustawienia temperatury. Po pierwszym włączeniu urządzenia ustawiona jest średnia wartość temperatury (ustawienie fabryczne). Wartości ustawień temperatury zostały przedstawione w poniższej tabeli:

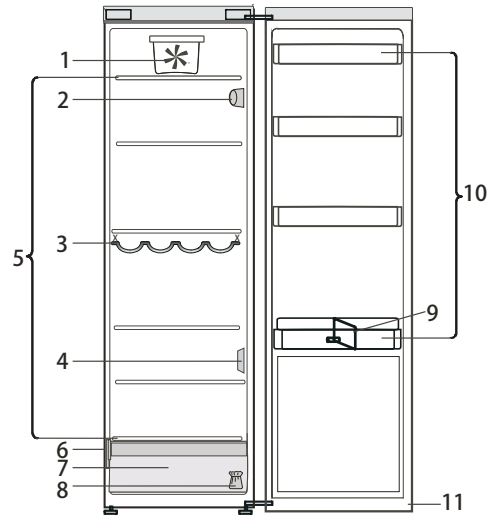


Uwaga: Wyświetlone punkty odpowiadają średniej temperaturze w całej chłodziarce.

TABELA ALARMÓW

TYP ALARMU	Sygnal	Przyczyna	Rozwiązanie
Alarm otwartych drzwi	Oświetlenie chłodziarki miga	Drzwiczki są otwarte przez ponad 5 minut.	Zamknąć drzwi
Alarm otwartych drzwi	Oświetlenie chłodziarki nie świeci	Drzwiczki są otwarte przez ponad 8 minut.	Zamknąć drzwi
Usterka	Miga dowolna kontrolka temperatury	Usterka urządzenia.	Należy skontaktować się z serwisem technicznym

Înainte de a folosi aparatul, citiți cu atenție Instrucțiunile de utilizare.



1. Ventilator*
2. Panou electronic de comandă/unitate bec
3. Grătar pentru sticle*
4. Capacul senzorului
5. Zona pentru rafturi
6. Plăcuța cu date tehnice, cu numele comercial
7. Sertar pentru fructe și legume*
8. Kit de reversibilitate pentru ușă
9. Suport pentru sticle*
10. Rafturi pe ușă
11. Garnitura ușii

* Disponibile la anumite modele

PUNEREA ÎN FUNCȚIUNE A APARATULUI

După ce ați conectat aparatul la rețeaua electrică, acesta începe să funcționeze automat. După pornirea aparatului, așteptați cel puțin 4-6 ore înainte de a introduce alimentele. Când aparatul este racordat la rețeaua de alimentare cu energie electrică, afișajul se luminează și toate simbolurile apar pe acesta timp de aproximativ 1 secundă. Valorile implicite (din fabrică) ale setărilor pentru compartimentul frigider se aprind pe afișaj.

INVERSAREA DIRECȚIEI DE DESCHIDERE A UȘII

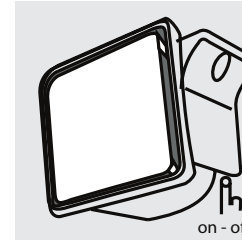
- consultați Instrucțiunile de utilizare furnizate (Versiunea_2)

Se recomandă ca inversarea direcției de deschidere a ușii să fie efectuată de două persoane.

Kitul de reversibilitate nu este prevăzut la:
- modelele cu mâner integrat
- modelele cu panou de sticlă pe ușă.

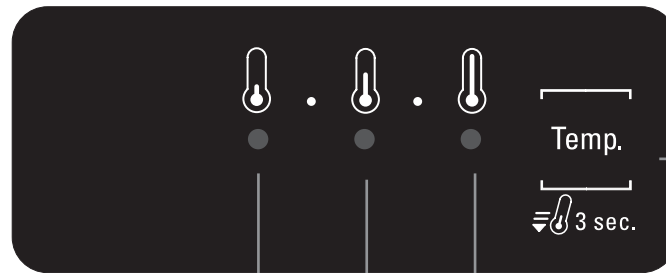
Specificațiile, datele tehnice și imaginile pot varia în funcție de model

Pentru asistență, sunați la numărul indicat pe certificatul de garanție sau urmați instrucțiunile de pe site-ul web www.hotpoint.eu



VENTILATOR

Ventilatorul îmbunătățește distribuția temperaturii în compartimentul frigider, permițând o conservare mai bună a alimentelor depozitate. Ventilatorul este pornit în mod implicit. Se recomandă să lăsați ventilatorul pornit când temperatura ambiantă este de peste 27 - 28 °C sau dacă observați prezența de picături de apă pe rafturile din sticlă sau în condițiile unui nivel înalt de umiditate. Pentru a-l opri, apăsați pe butonul de comandă a ventilatorului. Țineți cont de faptul că, atunci când este pornit, ventilatorul nu va funcționa în continuu. Ventilatorul va porni/se va opri în funcție de nivelul de temperatură și/sau umiditate din interiorul frigiderului. Prin urmare, este absolut normal dacă ventilatorul nu se mișcă, chiar dacă acesta este pornit.



LED-uri indicatoare pentru afișarea valorii curente de temperatură sau a funcției Răcire rapidă.

BECUL DIN INTERIORUL FRIGIDERULUI

Sistemul de iluminare din interiorul compartimentului frigider utilizează un bec cu LED-uri, care permite o iluminare mai bună, precum și un consum de energie foarte redus. Dacă sistemul de iluminat cu LED-uri nu funcționează, vă rugăm să contactați serviciul de asistență tehnică post-vânzare pentru a-l înlocui.

Important: Becul compartimentului frigider se aprinde când se deschide ușa frigiderului. Dacă ușa este lăsată deschisă mai mult de 8 minute, becul se va stinge automat.

Funcția RĂCIRE RAPIDĂ

Utilizarea funcției Răcire rapidă este recomandată:
- pentru a mări capacitatea de răcire a compartimentului frigider la introducerea unei cantități foarte mari de alimente,

Pentru a activa funcția Răcire rapidă, apăsați și mențineți apăsat timp de 3 secunde butonul Temperatură de pe panoul de comandă până când se aprind toate cele 3 LED-uri.



Funcția se dezactivează automat după 6 de ore și se revine la valoarea de temperatură selectată anterior. Funcția poate fi dezactivată manual, apăsând și ținând apăsat timp de 3 secunde butonul Temperatură de pe panoul de comandă.

Butonul TEMPERATURĂ

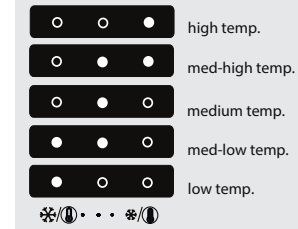
Butonul RĂCIRE RAPIDĂ

Butonul TEMPERATURĂ

Apăsați pe butonul Temperatură de pe panoul de comandă pentru a regla temperatura, de la cea mai ridicată, la o temperatură mai scăzută, până la cea mai rece.

Apăsând butonul Temperatură, setarea de temperatură va alterna în mod ciclic. La prima introducere în priză a aparatului, valoarea temperaturii este presetată la poziția medie (setare din fabrică).

În următorul tabel, sunt prezentate valorile de referință ale temperaturii:

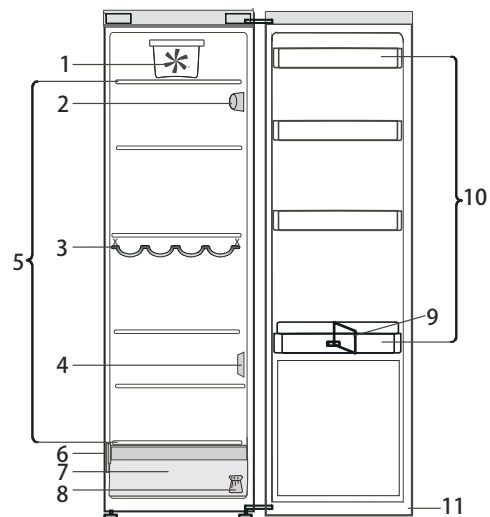


Notă: Valorile de referință afișate corespund temperaturii medii din întregul frigider.

TABEL DE ALARME

TIP DE ALARMĂ	Semnal	Cauză	Soluție
Alarmă ușă deschisă	Becul frigiderului clipește	Ușa a rămas deschisă mai mult de 5 minute.	Închideți ușa
Alarmă ușă deschisă	Becul frigiderului este STINS	Ușa a rămas deschisă mai mult de 8 minute.	Închideți ușa
Defecțiune	Oricare dintre indicatorii de temperatură clipește	Defectarea produsului.	Luăți legătura cu serviciul de asistență tehnică post-vânzare

Прежде чем пользоваться прибором, внимательно прочтите данную инструкцию.



1. Вентилятор*
2. Электронная панель управления / освещения
3. Полка для бутылок*
4. Крышка датчика
5. Зона полок
6. Табличка технических данных с коммерческим наименованием
7. Ящик для овощей и фруктов*
8. Комплект для перенавешивания дверцы
9. Держатель бутылок*
10. Дверные полки
11. Уплотнитель дверцы

* Только для определенных моделей

ВКЛЮЧЕНИЕ ПРИБОРА

При включении прибора в сеть он начинает работать автоматически. После включения прибора подождите не менее 4-6 часов перед тем, как помещать в него продукты. При включении прибора в сеть дисплей загорается, и в течение примерно 1 секунды на нем высвечиваются все символы. На панели будут гореть заданные по умолчанию (заводские) настройки холодильного отделения.

КАК ПЕРЕНАВЕСИТЬ ДВЕРЦУ

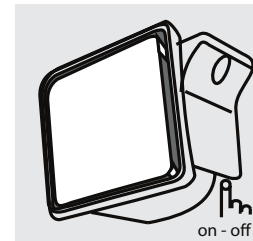
- см. прилагаемую "Инструкцию по эксплуатации" (Ред. 2)
Перенавешивание дверцы рекомендуется осуществлять вдвоем.

Возможность перенавешивания дверцы не предусмотрена:

- в моделях с встроенной ручкой дверцы;
- в моделях со стеклянной панелью в дверце.

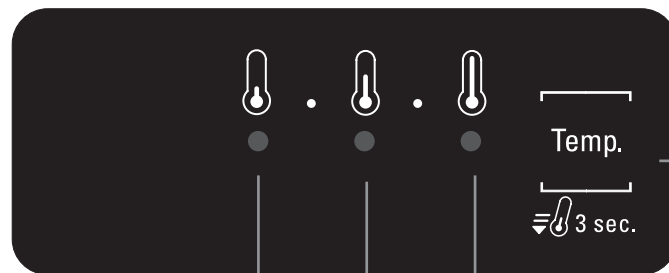
Спецификации, технические характеристики и иллюстрации могут отличаться в зависимости от модели.

Для получения помощи позвоните по номеру, указанному в гарантийном талоне, или следуйте инструкциям на сайте www.hotpoint.eu



ВЕНТИЛЯТОР

Вентилятор улучшает распределение температуры внутри холодильного отделения, обеспечивая лучшую сохранность продуктов. По умолчанию вентилятор включен. Рекомендуется держать вентилятор включенным при повышенной температуре (более 27 - 28°C) или влажности окружающего воздуха, а также если вы замечаете капли воды на стеклянных полках. Чтобы выключить вентилятор, нажмите кнопку вентилятора. Обратите внимание: включенный вентилятор работает с перерывами. Вентилятор включается и выключается в зависимости от температуры и влажности внутри холодильника. Если включенный вентилятор не вращается, это вполне нормально и не свидетельствует о неисправности.



Светодиоды показывают действующую настройку температуры или указывают на работу функции быстрого охлаждения.

Кнопка **ТЕМПЕРАТУРА**

Кнопка **БЫСТРОЕ ОХЛАЖДЕНИЕ**

ОСВЕЩЕНИЕ ХОЛОДИЛЬНИКА

Для освещения холодильного отделения используется светодиодная система, обеспечивающая более качественное освещение при очень низком энергопотреблении.

Если светодиодная система не работает, обратитесь в Сервис для ее замены.

Важно: Освещение холодильного отделения включается при открывании дверцы холодильника. Если дверца остается открытой более 8 минут, свет гаснет автоматически.

Функция "Быстрое охлаждение"

Функцию "Быстрое охлаждение" рекомендуется применять

- для увеличения скорости охлаждения в холодильнике при помещении туда большого количества продуктов,

Для включения функции "Быстрое охлаждение" нажмите и удерживайте 3 секунды кнопку "Температура" на панели управления, пока не загорятся все 3 светодиода.



Функция отключается автоматически через 6 часов с возвратом к ранее заданной настройке. Функцию можно отключить вручную, нажав и удерживая кнопку "Температура" на панели управления в течение 3 секунд.

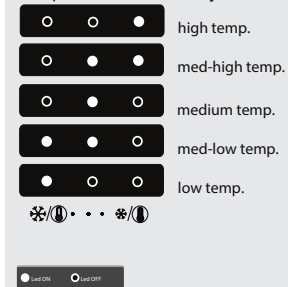
Кнопка "ТЕМПЕРАТУРА"

Нажмите кнопку "Температура" на панели управления, чтобы отрегулировать температуру.

При нажатии кнопки "Температура" происходит циклическое изменение настройки температуры.

При первом включении прибора выбирается средний уровень температуры (заводская настройка).

Выборное значение указывается следующим образом:



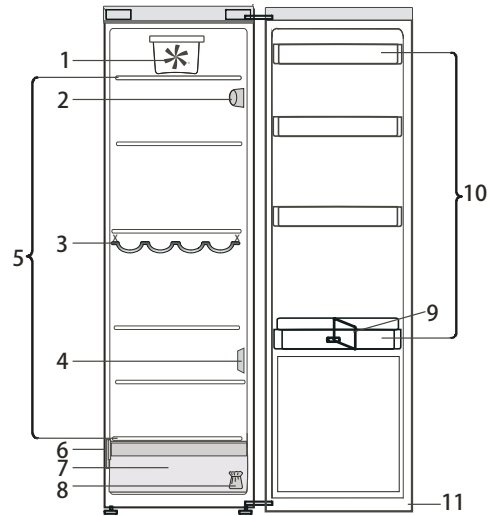
Примечание: Отображаемые настройки соответствуют средней температуре в холодильном отделении.

ТАБЛИЦА АВАРИЙНЫХ СИГНАЛОВ

ТИП	Сигнал	Причина	Действия
Дверца открыта	Индикатор холодильника мигает	Дверца холодильника открыта в течение более 5 минут.	Закройте дверцу
Дверца открыта	Освещение холодильного отделения не горит	Дверца холодильника открыта в течение более 8 минут.	Закройте дверцу
Неисправность	Мигает любой индикатор температуры	Неисправность прибора.	Обратитесь в Сервис

ARISTON

Pred začatím používania spotrebiča si pozorne prečítajte pokyny na používanie.



1. Ventilátor*
2. Elektronický ovládací panel/osvetlenie
3. Polica na fľaše*
4. Kryt senzora
5. Priestor s policami
6. Výrobný štítok s obchodným menom
7. Zásuvka na ovocie a zeleninu*
8. Súprava na zmenu smeru otvárania dverí
9. Stojan na fľaše*
10. Priehradky v dvierkach
11. Tesnenie dverí

* K dispozícii na niektorých modeloch

ZAPNUTIE SPOTREBIČA

Zapojením do siete sa spotrebič automaticky uvedie do prevádzky. Po zapnutí spotrebiča sa odporúča počkať 4 – 6 hodín, a až potom vložiť potraviny. Po zapojení spotrebiča do elektrickej siete sa displej rozsvieti a na približne 1 sekundu sa zobrazia všetky ikony. Rozsvietenie sa predvolené hodnoty (z výroby) chladiaceho priestoru.

ZMENA SMERU OTVÁRANIA DVIEROK

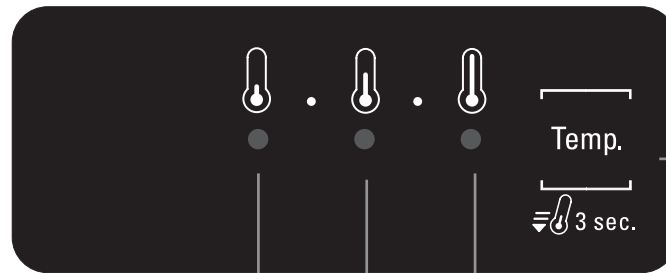
– pozri priložený návod na používanie (verzia_2)
 Odporúča sa, aby zmenu smeru otvárania dverí vykonávali dve osoby.

Zmena smeru otvárania dverí sa nepredpokladá pri:

- modeloch so zabudovanou rukoväťou,
- modeloch so skleneným panelom na dvierkach.

Špecifikácie, technické údaje a obrázky sa môžu líšiť v závislosti od modelu.

Ak potrebujete pomoc, zavolajte na číslo uvedené v záručnej brožúrke alebo postupujte podľa pokynov na webovej stránke www.hotpoint.eu



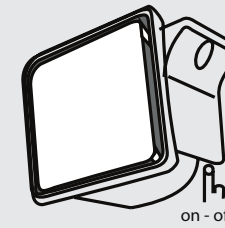
LED kontrolky indikátora zobrazujú práve nastavenú hodnotu teploty alebo funkciu Rýchle chladenie.

SVETLO CHLADNIČKY

Systém osvetlenia v priestore chladničky používa LED svetlo, ktoré umožňuje lepšie osvetlenie, ako aj veľmi nízku spotrebu energie.

Ak systém LED osvetlenia nefunguje, obráťte sa na servis, aby ho vymenili.

Dôležité upozornenie: Vnútorne osvetlenie chladiaceho priestoru sa zapne po otvorení dverí chladničky. Ak dverka necháte otvorené dlhšie ako 8 minút, osvetlenie sa automaticky vypne.



VENTILÁTOR

Ventilátor zlepšuje rozloženie teploty vnútri chladiaceho priestoru, čím napomáha uchovaniu kvality skladovaných potravín. Pri pôvodnom nastavení je ventilátor zapnutý. Odporúčame vám nechať ventilátor zapnutý, keď je okolitá teplota vyššia ako 27 – 28 °C, alebo ak na sklenených policiach spozorujete kvapky vody, alebo vo veľmi vlhkých podmienkach. Aby ste ventilátor vypili, stlačte tlačidlo. Pripomíname, že aj keď je ventilátor zapnutý, nebude v prevádzke nepretržite. Ventilátor sa zapne/zastaví v závislosti od teploty a/alebo úrovne vlhkosti vo vnútri chladničky. Je preto úplne normálne, že sa ventilátor nebude otáčať, aj keď je zapnutý.

Tlačidlo TEPLOTA

Tlačidlo RÝCHLE CHLADENIE

Funkcia RÝCHLE CHLADENIE

Použitie funkcie Rýchle chladenie sa odporúča: – na zvýšenie rýchlosti chladenia priestoru chladničky, keď do neho dávate veľmi veľké množstvo potravín. Funkciu Rýchle chladenie spustíte, ak na 3 sekundy podržíte stlačené tlačidlo Teplota na ovládacom paneli, kým sa nerozsvietia všetky 3 LED kontrolky.

Funkcia sa automaticky deaktivuje po 6 hodinách a vráti sa na predošlú nastavenú hodnotu. Funkcia sa dá zrušiť manuálne stlačením a podržaním tlačidla Teplota na ovládacom paneli na 3 sekundy.

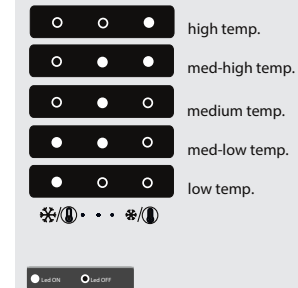
Tlačidlo TEPLOTA

Stlačte tlačidlo Teplota na ovládacom paneli, aby ste nastavili teplotu od najteplejšej po nižšiu a až po najchladnejšiu úroveň.

Stlačením tlačidla Teplota sa bude cyklicky meniť nastavenie teploty.

Pri prvom zapojení spotrebiča bude prednastavená teplota spotrebiča na stredovú polohu (výrobné nastavenie).

Nasledujúca tabuľka zobrazuje určené hodnoty teploty:



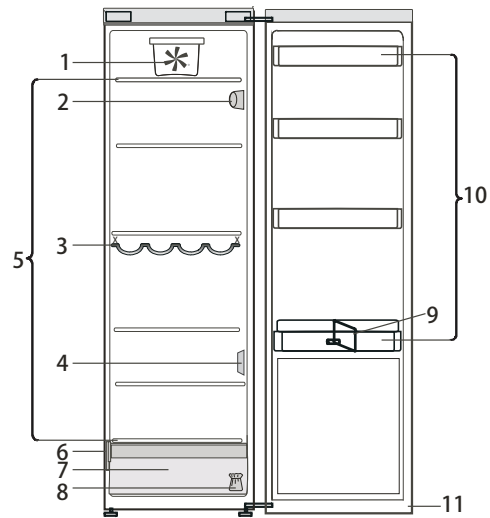
Poznámka: Uvedené nastavené hodnoty zodpovedajú priemernej teplote v celej chladničke.

TABUĽKA ALARMOV

DRUH ALARMU	Signalizácia	Príčina	Riešenie
Alarm pri otvorených dverách	Bliká svetlo chladničky.	Dvere zostali otvorené dlhšie ako 5 minút.	Zatvorte dverka.
Alarm pri otvorených dverách	Vyplo sa svetlo chladničky.	Dvere zostali otvorené dlhšie ako 8 minút.	Zatvorte dverka.
Porucha	Bliká ktorýkoľvek indikátor teploty	Porucha spotrebiča.	Zavolajte servis.

ARISTON

Перш ніж використовувати прилад, уважно прочитайте інструкції з використання.



1. Вентилятор*
2. Електронна панель керування / освітлювальний елемент
3. Лоток для пляшок*
4. Сенсорна кришка
5. Зона полиць
6. Табличка з технічними даними та торговельною назвою
7. Контейнер для фруктів і овочів*
8. Комплект для перевішування дверцят на інший бік
9. Тримач для пляшок*
10. Лотки на дверцят
11. Ущільнювач для дверцят

* Доступно на вибраних моделях

ЗАПУСК ПРИЛАДУ

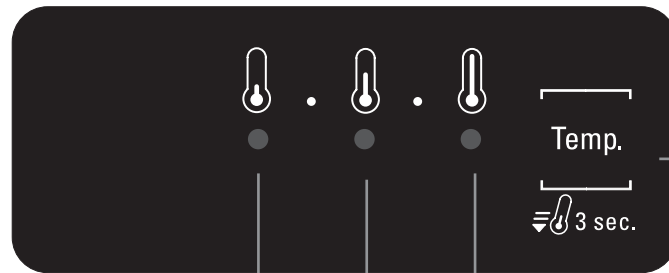
Якщо підключити прилад до електромережі, він автоматично розпочне роботу. Зачекайте принаймні 4–6 годин після запуску холодильника, перш ніж заповнювати його продуктами харчування. Після підключення приладу до електромережі його дисплей засвітиться, і приблизно протягом 1 секунди на ньому відобразяться всі значки. Активуються стандартні (заводські) настройки холодильного відділення.

СПОСІБ ПЕРЕВІШУВАННЯ ДВЕРЦЯТ

– Див. документ «Інструкції з використання», що постачається в комплекті (версія_2).
Рекомендується перевішувати дверцят удвох.
Перевішування дверцят не передбачено для таких моделей:
– із вбудованою ручкою;
– зі скляною панеллю на дверцят.

Технічні характеристики, дані та зображення можуть відрізнятися залежно від моделі

Щоб отримати допомогу, зверніться за номером, що вказаний у гарантійному талоні, або дотримуйтесь інструкцій на веб-сайті www.hotpoint.eu

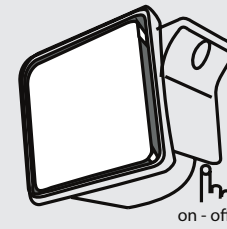


Світлодіодні індикатори вказують на значення поточної температури або на те, чи активовано функцію «Швидке охолодження».

ОСВІТЛЕННЯ ХОЛОДИЛЬНОГО ВІДДІЛЕННЯ

Систему освітлення холодильного відділення оснащено світлодіодними індикаторами, які забезпечують яскравіше світло, використовуючи при цьому менше електроенергії. Якщо система світлодіодного освітлення не працює, зверніться до центру обслуговування клієнтів, щоб вам її замінили.

Важливо: Внутрішнє освітлення холодильного відділення вмикається під час відкриття дверцят. Якщо дверцят залишатимуться відчиненими протягом більше 8 хвилин, світло вимкнеться автоматично.



ВЕНТИЛЯТОР

Вентилятор покращує розподіл температури всередині відділення холодильника, забезпечуючи краще збереження продуктів. За замовчуванням вентилятор увімкнено. Для належної роботи, рекомендовано не вимикати вентилятор коли температура навколишнього середовища становить вище 27 - 28°C, або якщо на скляних полицях спостерігаються краплі води, або також за умов високого рівня вологості. Щоб вимкнути вентилятор, натисніть відповідну кнопку. Зверніть увагу, що увімкнений вентилятор час від часу вимикатиметься. Вентилятор вмикається/вимикається залежно від температури та/або рівня вологості всередині холодильника. Тому відсутність руху вентилятора, навіть коли він увімкнений, є нормальним явищем.

Кнопка **ТЕМПЕРАТУРА**

Кнопка **ШВИДКЕ ОХОЛОДЖЕННЯ**

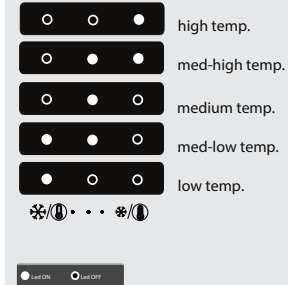
Функція «ШВИДКЕ ОХОЛОДЖЕННЯ»

Використання функції «Швидке охолодження» рекомендовано, щоб:
– збільшити швидкість охолодження холодильного відділення, якщо в нього потрібно покласти велику кількість продуктів.
Для активації функції «Швидке охолодження» натисніть та утримуйте протягом 3 секунд кнопку «Температура» на панелі керування, поки не засвіяться усі 3 світлодіоди.

Через 6 годин функція вимкнеться автоматично, а значення температури повернеться до вибраної раніше уставки. Щоб вимкнути функцію вручну, натисніть і утримуйте протягом 3 секунд кнопку «Температура» на панелі керування.

Кнопка «ТЕМПЕРАТУРА»

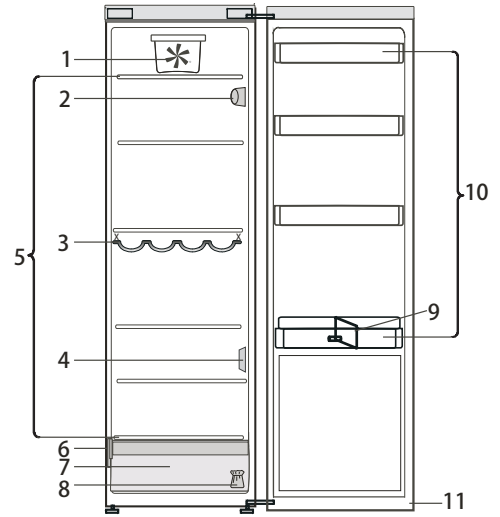
На панелі керування натисніть кнопку Температура, щоб настроїти рівень температури в діапазоні від найвищого до найнижчого. Після кожного натискання кнопки Температура значення температури циклічно змінюватиметься. Після першого ввімкнення приладу на дисплеї відобразиться попередньо встановлене середнє значення (заводська настройка). У таблиці нижче наведено можливі значення температури:



Примітка. Відображене значення відповідає середньому рівню температури в усьому холодильному відділенні.

ТАБЛИЦЯ ПОПЕРЕДЖЕНЬ

ТИП ПОПЕРЕДЖЕННЯ	Сигнал	Причина	Рішення
Попередження про відкриті дверцят	Блимає значок освітлення холодильного відділення	Дверцят залишено відчиненими протягом понад 5 хвилин.	Зачиніть дверцят
Попередження про відкриті дверцят	Значок освітлення холодильного відділення ВИМКНУТО	Дверцят залишено відчиненими протягом понад 8 хвилин.	Зачиніть дверцят
Несправність	Блимає один з індикаторів температури	Несправність виробу.	Зверніться до представника Центру післяпродажного обслуговування



1. مروحة*
 2. لوحة تحكم إلكتروني / وحدة إضاءة
 3. رف للزجاجات*
 4. غطاء مستشعر
 5. منطقة الرفوف
 6. طبق متدرج يحمل الاسم التجاري
 7. صندوق الفواكه والخضروات*
 8. طقم عكس الأبواب
 9. حامل للزجاجات
 10. أدراج الباب
 11. مانع تسرب الباب
- * متوفر في الموديلات المختارة

كيفية بدء تشغيل الجهاز

بعد توصيل الجهاز بالتيار الكهربائي، سوف يبدأ الجهاز أوتوماتيكيا في التشغيل. بعد بدء تشغيل الجهاز، انتظر لمدة 4-6 ساعات قبل وضع الأغذية فيه. عند توصيل الجهاز بالتيار الكهربائي، سوف تضيء شاشة العرض، وسوف تظهر جميع الأيقونات على الشاشة لمدة ثانية (1) واحدة تقريبا. إضاءة إعدادات قيم (المصنع) الافتراضية لحجيرة الثلاجة.

كيفية عكس تارجح الباب

- راجع تعليمات الاستخدام المرفقة (الإصدار 2)
- ننصح بها لعكس تارجح الباب بالاستعانة بشخصين.
- لا توجد إمكانية عكس ظاهرة لاتي:
- الموديلات المثبت بها مقبض مدمج
- الموديلات بلوح زجاجي على الباب.

قد تختلف المواصفات والبيانات الفنية والصور من موديل إلى آخر.

للحصول على المساعدة اتصل بالرقم المبين في كتيب الضمان أو اتبع التعليمات الموجودة على الموقع الإلكتروني www.hotpoint.eu

المروحة FAN

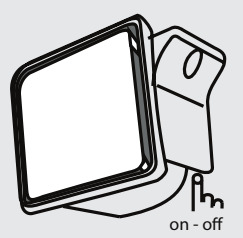
تحسن وظيفة المروحة توزيع الحرارة داخل حيز التبريد، وتسمح بحفظ أفضل للأغذية المخزنة. يتم تشغيل المروحة افتراضيا.

ينصح بالاحتفاظ بالمروحة مشغلة غذا كانت درجة الحرارة الخارجية تزيد عن 27° - 28م أو إذا لاحظت قطرات ماء على الأرفف الزجاجية أو في ظروف الرطوبة الشديدة.

ولإيقاف المروحة اضغط على زر المروحة.

يرجى ملاحظة أنه عند تشغيل المروحة أنها لن تعمل بصفة دائمة. بل ستبدأ/تتوقف المروحة عن العمل وفقا لدرجة الحرارة و/أو مستوى الرطوبة داخل الثلاجة.

ولذا فمن الطبيعي تماما ألا تدور المروحة أحيانا حتى في حالة تشغيلها.



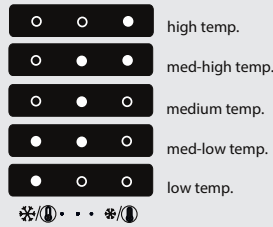
زر الحرارة TEMPERATURE

اضغط على زر الحرارة بلوحة التحكم لضبط درجة الحرارة من المستوى الأدنى ثم إلى مستوى أقل ثم إلى المستوى الأعلى.

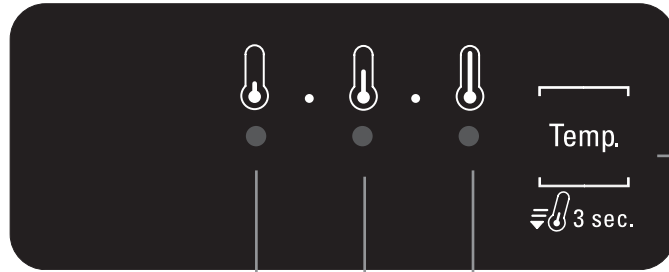
بالضغط على زر الحرارة سوف يتغير إعداد الحرارة دوريا.

عند التوصيل الأول للجهاز تكون نقطة إعداد الحرارة مضبوطة على الوضع المتوسط (إعداد المصنع).

يعرض الجدول التالي أوضاع ضبط درجة الحرارة:



ملاحظة: تطابق نقاط الإعداد المعروضة الحرارة المتوسطة في جميع أنحاء الثلاجة.



وظيفة التبريد السريع

ننصح باستخدام وظيفة التبريد السريع:

- لزيادة سرعة التبريد السريع لحجيرة الثلاجة عند وضع كمية كبيرة جدا من الأغذية فيها،

لتنشيط وظيفة التبريد السريع، اضغط مع الاستمرار على زر درجة الحرارة بلوحة التحكم لمدة ثلاث ثوان إلى أن تضيء مصابيح LED الثلاثة.

يتم إلغاء تنشيط هذه الوظيفة أوتوماتيكيا بعد 6 ساعة والعودة إلى نقطة الإعداد المختارة في السابق. يمكن تعطيل هذه الوظيفة يدويا بالضغط مع الاستمرار على زر درجة الحرارة بلوحة التحكم لمدة 3 ثوان.

زر درجة الحرارة
زر التبريد السريع

مصابيح مؤشر LED لعرض نقطة إعداد الحرارة الحالية أو وظيفة التبريد السريع.

مصباح الثلاجة

يستخدم نظام الإضاءة داخل حجيرة الثلاجة مصابيح LED، مما يسمح بإضاءة أفضل وكذلك استهلاك منخفض جدا للطاقة.

إذا لم يعمل نظام الإضاءة بلمبات LED، فضلا اتصل بخدمة الدعم التقني لاستبدالها.

هام: يضيء مصباح حيز التبريد عندما يتم فتح باب الثلاجة. إذا بقي الباب مفتوحا لمدة 8 دقائق فسوف ينطفئ المصباح أوتوماتيكيا..

جدول الإنذارات

نوع الإنذار	الإشارة	السبب	الحل
إنذار فتح الباب	وميض مصباح الثلاجة	ظل الباب مفتوحا لمدة تزيد عن 5 دقائق.	أغلق الباب
إنذار فتح الباب	إطفاء مصباح الثلاجة	ظل الباب مفتوحا لمدة تزيد عن 8 دقائق.	أغلق الباب
عطل	وميض أي مؤشرات للحرارة	عطل في المنتج.	اتصل بخدمة ما بعد البيع