

Istruzioni per l'uso



INDICE

Capitolo 1: INSTALLAZIONE	4
1.1. INSTALLAZIONE DI UN APPARECCHIO SINGOLO	4
1.2. INSTALLAZIONE DI DUE APPARECCHI	4
1.3. REGOLAZIONE DELLE PORTE (SE DISPONIBILE)	4
Capitolo 2: FUNZIONI	5
2.1. DISPLAY INTELLIGENTE*	5
2.2. 6TH SENSE FREEZE CONTROL / PROFREEZE FREEZE CONTROL	5
2.3. ON/STANDBY	5
2.4. ALLARME BLACK OUT	5
2.5. ALLARME DI TEMPERATURA	5
2.6. ALLARME PORTA APERTA	5
2.7. MODALITÀ PARTY *	6
2.8. TECNOLOGIA SHOCK FREEZE*	6
2.9. CONGELAMENTO RAPIDO*	6
2.10. FUNZIONE ECO NOTTE (TARIFFA NOTTURNA) *	7
2.11. FREEZE CONTROL*	7
2.12. SISTEMA "NO FROST" AUTOMATICO	7
2.13. DISPOSITIVO ICE MATE*	8
2.14. SISTEMA DI ILLUMINAZIONE A LED*	8
Capitolo 3: UTILIZZO	8
3.1. AUMENTO DELLA CAPIENZA DI CONSERVAZIONE DEL CONGELATORE	8
3.2. NOTE	8
Capitolo 4: CONSIGLI SULLA CONSERVAZIONE DEGLI ALIMENTI	9
4.1. TEMPO DI CONSERVAZIONE DI ALIMENTI CONGELATI	9
4.2. SUGGERIMENTI PER IL CONGELAMENTO E LA CONSERVAZIONE DI ALIMENTI FRESCHI	10
4.3. USO DI ACCUMULATORI DI FREDDO*	10
4.4. ALIMENTI SURGELATI: SUGGERIMENTI PER LA SPESA	10
Capitolo 5: SEGNALI ACUSTICI FUNZIONALI	11
Capitolo 6: RACCOMANDAZIONI IN CASO DI NON UTILIZZO DELL' APPARECCHIO	12
6.1. ASSENZA / VACANZE	12
6.2. TRASLOCO	12
6.3. GUASTO DELL'ALIMENTAZIONE ELETTRICA	12
Capitolo 7: MANUTENZIONE E PULIZIA	12
Capitolo 8: GUIDA ALLA RICERCA GUASTI	13
8.1. PRIMA DI CONTATTARE IL SERVIZIO ASSISTENZA:	13
8.2. GUASTI	14
Capitolo 9: SERVIZIO ASSISTENZA	14
Altro:	
INVERSIONE DEL SENSO DI APERTURA DELLA PORTA (VERSIONE 1)	15
INVERSIONE DEL SENSO DI APERTURA DELLA PORTA (VERSIONE 2)	17
SMONTAGGIO/MONTAGGIO DELLE PARTI INTERNE DEL FREEZER	19

NOTA:

Le istruzioni sono valide per diversi modelli, si potrebbero quindi notare alcune differenze.
Le sezioni valide solo per determinati apparecchi sono contrassegnate con un asterisco (*).
Le funzioni dedicate appositamente al modello acquistato sono disponibili nella GUIDA RAPIDA INTRODUTTIVA.

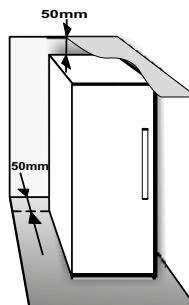
1. INSTALLAZIONE

1.1. INSTALLAZIONE DELL'APPARECCHIO SINGOLO

Per garantire un'adeguata ventilazione, lasciare i lati e la parte superiore dell'apparecchio sufficientemente distanziati dalla parete.

La distanza tra la parte posteriore dell'apparecchio e la parete dietro di esso deve essere di almeno 50 mm.

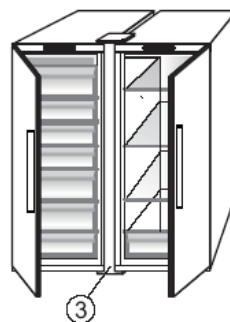
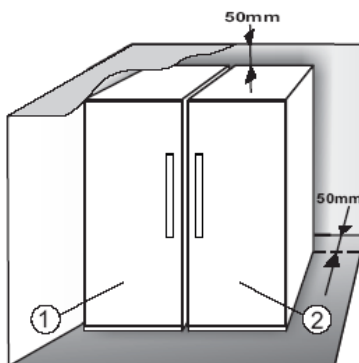
Uno spazio inferiore determinerà un maggiore consumo energetico dell'apparecchio.



1.2. INSTALLAZIONE DI DUE APPARECCHI

Se si installano il congelatore ① e il frigorifero ② insieme, assicurarsi che il congelatore sia posizionato a sinistra e il frigorifero a destra (come mostrato in figura). Sul lato sinistro del frigorifero è presente un dispositivo speciale per evitare eventuali problemi dovuti alla formazione di condensa tra i due apparecchi.

Si consiglia di installare insieme i due apparecchi utilizzando il kit di collegamento ③ (come mostrato in figura). Il kit è disponibile presso il Servizio Assistenza.

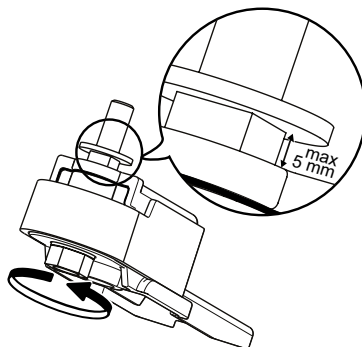


1.3. REGOLAZIONE DELLE PORTE (SE DISPONIBILE)

Per livellare le porte usando la cerniera inferiore regolabile (solo alcuni modelli)

Se la porta del frigorifero è più bassa rispetto a quella del congelatore, sollevarla ruotando la vite di regolazione in senso antiorario con l'ausilio di una chiave M10.

Se la porta del congelatore è più bassa rispetto a quella del frigorifero, sollevarla ruotando la vite di regolazione in senso antiorario con l'ausilio di una chiave M10.



*Disponibile solo su modelli selezionati. Consultare la GUIDA RAPIDA INTRODUTTIVA per verificare se la funzione è attualmente disponibile sul modello acquistato.

2. FUNZIONI

2.1. DISPLAY INTELLIGENTE*

Questa funzione consente di risparmiare energia. Attenersi alle istruzioni incluse nella Guida rapida introduttiva per attivare/disattivare questa funzione. Due secondi dopo l'attivazione della funzione Display intelligente, il display si spegne. Per regolare la temperatura o utilizzare altre funzioni, è necessario attivare il display premendo un tasto qualsiasi. Dopo circa 15 secondi di inattività, il display si spegne di nuovo. Quando la funzione è disattivata, viene ripristinato il display normale. Il Display intelligente viene automaticamente disabilitato dopo un guasto all'alimentazione elettrica. Ricordare che questa funzione non fa scollegare l'apparecchio dall'alimentazione elettrica, ma si limita a ridurre la corrente consumata dal display esterno.

Nota: il consumo energetico dichiarato dell'apparecchio si riferisce al funzionamento con la funzione Display intelligente attivata. Questa funzione è disponibile solo sul modello con l'interfaccia utente sulla porta.

2.2. 6TH SENSE FREEZE CONTROL

PROFREEZE FREEZE CONTROL

La funzione 6th Sense Freeze Control/ ProFreeze Freeze Control serve a mantenere la temperatura corretta nei casi seguenti:

- Porta aperta per un certo periodo di tempo

La funzione si attiva quando l'apertura della porta causa un aumento della temperatura interna a un valore tale da compromettere la sicurezza della conservazione dei cibi; la funzione resta attiva fino al ripristino delle condizioni di conservazione ottimali.



- Alimenti freschi riposti nel congelatore

La funzione si attiva quando nel congelatore vengono riposti alimenti freschi e resta attiva fino al raggiungimento delle condizioni di conservazione ottimali al fine di garantire il congelamento corretto con il minor consumo energetico.

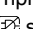
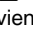
Nota: oltre alla quantità di alimenti introdotti nel congelatore, anche la temperatura ambiente e la quantità di alimenti già presenti nel congelatore influiscono sulla durata di attivazione della funzione 6th Sense Freeze Control/ ProFreeze Freeze Control. Di conseguenza, eventuali variazioni notevoli della durata sono normali.


2.3. ON/STANDBY

Questa funzione consente di accendere o portare in stand-by i compartimenti congelatore. Per portare l'apparecchio in stand-by, premere il tasto On/

Standby  per 3 secondi. Quando l'apparecchio è in stand-by, la luce all'interno del comparto congelatore è spenta. Tenere presente che questa operazione non scollega l'apparecchio dall'alimentazione elettrica. Per accendere nuovamente l'apparecchio, è sufficiente premere il pulsante On/Stand-by .

2.4. ALLARME BLACK OUT

In caso di interruzione dell'alimentazione elettrica, l'apparecchio è progettato per monitorare in modo automatico la temperatura nel congelatore, una volta ripristinata l'alimentazione. Se la temperatura nel congelatore aumenta a un valore superiore al livello di congelamento, quando viene ripristinata l'erogazione di corrente la spia Black Out  si accende, la spia Allarme  lampeggia e viene emesso un allarme acustico.

Per resettare l'allarme, premere una volta il pulsante Spegnimento allarme .

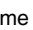
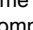
In caso di attivazione dell'allarme di blackout, si consiglia di agire come indicato di seguito:

- Se gli alimenti nel congelatore non sono congelati ma sono ancora freddi, trasferirli nel comparto frigorifero e consumarli entro 24 ore.
- Se gli alimenti nel congelatore sono congelati, significa che si sono ricongelati dopo lo scongelamento causato dall'interruzione dell'alimentazione elettrica; questo potrebbe aver interferito su sapore, qualità e valore nutrizionale degli alimenti stessi e averli resi potenzialmente pericolosi. Si consiglia di non consumare gli alimenti e di gettare l'intero contenuto del congelatore. L'allarme di black out rappresenta un indicatore della qualità degli alimenti nel congelatore in caso di interruzioni di corrente. Questo sistema non garantisce la qualità o la sicurezza degli alimenti: i consumatori sono invitati a seguire il proprio giudizio per valutare la qualità degli alimenti nel comparto congelatore.

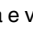
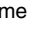
2.5. ALLARME DI TEMPERATURA

L'allarme acustico suona e la spia della temperatura (°C) lampeggia. L'allarme è attivato quando:

- L'apparecchio viene collegato all'alimentazione elettrica dopo un periodo di inattività prolungato
- La temperatura del comparto congelatore è troppo alta
- La quantità di alimenti freschi riposti nel congelatore supera quella indicata sulla targhetta
- La porta del congelatore è stata lasciata aperta per un lasso di tempo prolungato.

Per silenziare l'allarme, premere una volta il pulsante Fine allarme . L'icona Allarme  scompare automaticamente appena il comparto congelatore raggiunge una temperatura inferiore a -10 °C; la spia della temperatura (°C) smette di lampeggiare e viene mostrata l'impostazione selezionata.

2.6. ALLARME PORTA APERTA

L'icona Allarme  lampeggia e viene emesso un allarme acustico. L'allarme viene attivato quando la porta rimane aperta per oltre 2 minuti. Per spegnere l'allarme porta, chiudere la porta o premere una volta il pulsante Spegnimento allarme  per silenziare l'allarme acustico.

*Disponibile solo su modelli selezionati. Consultare la GUIDA RAPIDA INTRODUTTIVA per verificare se la funzione è attualmente disponibile sul modello acquistato.

2.7. MODALITÀ PARTY *

Questa funzione permette di refrigerare le bevande nel comparto congelatore. Dopo 30 minuti dalla selezione (il tempo richiesto per congelare una bottiglia da 0,75 l senza rompere il vetro) il simbolo lampeggia e viene emesso un segnale acustico: rimuovere la bottiglia dal comparto congelatore e premere il tasto Fine allarme per disabilitare l'allarme.




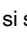
Importante: non lasciare la bottiglia nel comparto congelatore più a lungo del necessario per raffreddarla.

2.8. TECNOLOGIA SHOCK FREEZE*

Il comparto "Shock Freeze" è stato ideato appositamente per congelare con estrema rapidità fino a 2 kg di alimenti freschi. La funzione "Shock Freeze" ultra-rapida riduce al minimo la formazione di cristalli di ghiaccio all'interno degli alimenti durante il congelamento, garantendone la migliore qualità possibile quando vengono scongelati per essere consumati. Quando la funzione "Shock Freeze" non è attiva, il comparto può essere utilizzato per il normale congelamento o per riporre alimenti già congelati.

Nota: quando la funzione Shock Freeze è attiva, si potrebbe udire un ronzio. Tale rumore è del tutto normale ed è generato dal flusso di aria che permette la distribuzione ottimale dell'aria fredda all'interno del comparto.

Attivazione e disattivazione della funzione "Shock Freeze":


1. Attendere almeno 12 ore dall'ultima eventuale attivazione della funzione "Shock Freeze". Non attivare la funzione più di una volta ogni 12 ore.
2. Accertarsi che la funzione "Congelamento rapido" non sia attiva: Le funzioni "Shock Freeze" e "Congelamento rapido" non possono essere entrambe attive contemporaneamente.
3. Svuotare il comparto "Shock Freeze".
4. Attivare la funzione "Shock Freeze" toccando brevemente il pulsante  sul pannello comandi: viene visualizzata l'icona e si accendono le ventole sul fondo del comparto per aumentare il flusso di aria fredda e accelerare di conseguenza il processo di congelamento.
5. Posizionare gli alimenti da congelare all'interno del comparto, ad almeno 2 cm dalle ventole sul retro del comparto, in modo da consentire la circolazione dell'aria fredda.
6. Per raggiungere la massima velocità di congelamento, si consiglia di lasciare attiva la funzione "Shock Freeze" fino alla disattivazione automatica, tenendo chiusa la porta
7. La funzione "Shock Freeze" si disattiva automaticamente dopo 4-5 ore dall'attivazione: la spia  si spegne e le ventole si fermano. La funzione "Shock Freeze" può anche essere disattivata in qualsiasi momento lo si desidera, premendo brevemente il pulsante  sul pannello comandi: la spia  si spegne e le ventole si fermano.

Attenzione:

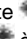

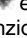

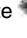
- **Incompatibilità con la funzione "Congelamento rapido"**

Per garantire prestazioni ottimali, le funzioni "Shock Freeze" e "Congelamento rapido" non possono essere attivate contemporaneamente. Di conseguenza, se è già stata attivata la funzione "Congelamento rapido", disattivarla prima di attivare la funzione "Shock Freeze" (e viceversa).

- **Se le ventole nel comparto Shock Freeze non si avviano**

Dopo l'attivazione della funzione "Shock Freeze", può accadere che, come previsto, si accenda la spia , ma le ventole non si avviano. Tale condizione è normale e indica che è in esecuzione lo sbrinamento del congelatore. Al termine della fase di sbrinamento (durata massima: 1,5 ore), le ventole si avviano automaticamente e il processo "Shock Freeze" inizia normalmente.

- **Se la spia  non si accende**

Se, dopo aver premuto il pulsante , l'icona  si accende: in tal caso il pulsante  è stato premuto troppo a lungo. Per attivare la funzione "Shock Freeze", disattivare prima la funzione Congelamento rapido (tenendo premuto il pulsante  per 3 secondi, quindi premendo brevemente il pulsante  per non oltre 1 secondo.

2.9. CONGELAMENTO RAPIDO*

La quantità di alimenti freschi (in kg) che possono essere congelati in 24 ore è indicata sulla targhetta dell'apparecchio.

La funzione in oggetto consente di ottimizzare le prestazioni dell'apparecchio, 24 ore prima di collocare gli alimenti freschi all'interno del freezer. Per attivare/disattivare tale funzione seguire le istruzioni riportate nella Guida rapida introduttiva. In generale sono sufficienti circa 24 ore di Congelamento rapido dopo aver inserito gli alimenti. La funzione Congelamento rapido viene disattivata automaticamente dopo 50 ore.

Attenzione:

Per limitare il consumo energetico, quando si congelano quantità ridotte di alimenti è possibile disattivare la funzione di Congelamento rapido dopo alcune ore.

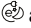
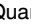

- **Incompatibilità con la funzione "Shock Freeze"**

Per garantire prestazioni ottimali, le funzioni "Shock Freeze" e "Congelamento rapido" non possono essere attivate contemporaneamente. Di conseguenza, se è già stata attivata la funzione "Congelamento rapido", disattivarla prima di attivare la funzione "Shock Freeze" (e viceversa).

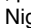

*Disponibile solo su modelli selezionati. Consultare la GUIDA RAPIDA INTRODUTTIVA per verificare se la funzione è attualmente disponibile sul modello acquistato.

2.10. FUNZIONE ECO NOTTE (TARIFFA NOTTURNA) *

La funzione Eco Night consente di concentrare il consumo energetico dell'apparecchio nell'orario a tariffa ridotta (generalmente di notte), quando c'è una maggiore disponibilità di corrente a un costo ridotto rispetto alle ore giornaliere (solo in paesi che utilizzano un sistema a tariffe diversificate in base alla fascia oraria; controllare le tariffe con l'azienda di fornitura elettrica locale).

Per attivare la funzione, premere il pulsante  all'orario in cui scatta la tariffa ridotta (in base al piano tariffario specifico). Ad esempio, se la tariffa ridotta inizia alle ore 20:00, premere il pulsante  a tale orario. Quando la spia Eco Night  è accesa, la funzione è attiva.

Dopo l'attivazione della funzione, l'apparecchio adatta automaticamente il consumo energetico in base all'ora selezionata, riducendo quindi il consumo di corrente durante il giorno anziché durante la notte.

IMPORTANTE: per il corretto funzionamento, la funzione deve essere attiva sia di notte che di giorno. La funzione resta attiva fino alla disattivazione manuale (oppure viene disattivata in caso di guasto dell'alimentazione elettrica o spegnimento dell'apparecchio). Per disattivare la funzione, premere di nuovo il pulsante . Quando la spia Eco Night  è spenta, la funzione è disattivata.

Nota: il consumo energetico dichiarato dell'apparecchio si riferisce al funzionamento con la funzione Eco Night disattivata.

2.11. FREEZE CONTROL*

Freeze Control è una tecnologia avanzata che riduce al minimo le oscillazioni di temperatura nel comparto congelatore grazie a un innovativo sistema di aerazione, totalmente indipendente dal frigorifero. Le "bruciature da congelamento" si riducono sensibilmente e gli alimenti preservano le qualità e i colori originali.

Per attivare Freeze Control selezionare la funzione dal menu, impostare >ON< e premere il tasto OK per confermare la selezione. Per disattivare la funzione, ripetere la stessa procedura impostando >OFF<. Questa funzione opera correttamente in un determinato intervallo di temperatura: tra 22 °C e 24 °C.

Se si attiva la funzione quando la temperatura nel congelatore è impostata a un valore più alto di 22 °C, essa viene cambiata automaticamente a 22 °C. Se la funzione è attiva e si modifica la temperatura del congelatore al di fuori dell'intervallo di funzionamento previsto, la funzione viene automaticamente disattivata. Se è stata attivata la funzione Congelamento rapido, la funzione "Freeze control" viene inibita fino alla disattivazione della funzione Congelamento rapido.

2.12. SISTEMA "NO FROST" AUTOMATICO

Questo prodotto è stato ideato per lo sbrinamento automatico secondo le condizioni di utilizzo e l'umidità dell'ambiente

I congelatori con sistema **No Frost** sono caratterizzati dalla circolazione di aria gelida intorno alle aree di conservazione che previene la formazione di ghiaccio, eliminando completamente la necessità di sbrinare il congelatore.

Gli alimenti congelati non si attaccano alle pareti, le etichette rimangono leggibili e lo spazio di conservazione rimane pulito e libero.

In combinazione con la funzione 6th Sense Freeze Control/ ProFreeze Freeze Control, il sistema non si limita a controllare il sensore, ma indirizza la potenza di raffreddamento esattamente dove richiesta, per un miglior consumo energetico.

*Disponibile solo su modelli selezionati. Consultare la GUIDA RAPIDA INTRODUTTIVA per verificare se la funzione è attualmente disponibile sul modello acquistato.

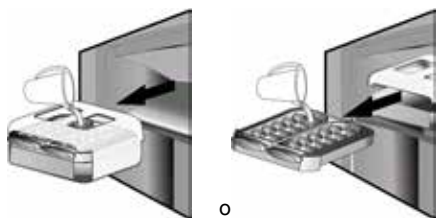
2.13. DISPOSITIVO ICE MATE*

PRODUZIONE DI CUBETTI DI GHIACCIO

Per rimuovere una vaschetta del ghiaccio, tirarla verso di sé.



AVVERTENZA: riempire solo con acqua potabile (livello massimo = 2/3 della capacità totale).



Riposizionare il dispositivo Ice Mate nel vano del freezer o reinserire la vaschetta per il ghiaccio nel dispositivo Ice Mate. Cercare di non versare acqua.



Attendere la formazione dei cubetti di ghiaccio (il tempo di attesa consigliato è di circa 4 ore).

NOTA: il dispositivo Ice Mate è rimovibile. Può essere collocato in posizione orizzontale nel comparto congelatore o rimosso dall'apparecchio quando non si necessita di produrre dei cubetti di ghiaccio.

3. IMPIEGO CONSIGLIATO

3.1. COME AUMENTARE LA CAPACITÀ DEL COMPARTO CONGELATORE

Per aumentare la capacità del comparto congelatore:

- rimuovere i cestelli / deflettori* per consentire la conservazione di prodotti di grandi dimensioni.
- posizionare gli alimenti direttamente sui ripiani del congelatore.
- Smontare il dispositivo Ice Mate*.
- smontare il portabottiglie*.

ESTRAZIONE DEI CUBETTI DI GHIACCIO

Assicurarsi che vi sia il contenitore di raccolta sotto la vaschetta del ghiaccio, altrimenti, inserirlo.

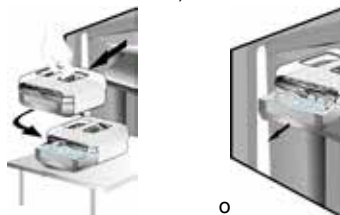
Girare fermamente una delle leve in senso orario finché la vaschetta non si gira leggermente. I cubetti di ghiaccio cadono nel contenitore di raccolta.



Ripetere l'operazione suddetta per l'altra metà della vaschetta, se necessario.

Per prelevare i cubetti di ghiaccio, sollevare leggermente il contenitore di raccolta e tirarlo verso di sé.

NOTA: se necessario, è possibile estrarre l'intero dispositivo Ice Mate dall'apparecchio e mettere i cubetti di ghiaccio dove si desidera (ad esempio, direttamente sul tavolo).



2.14. SISTEMA DI ILLUMINAZIONE A LED*

Il sistema di illuminazione all'interno del comparto congelatore utilizza una luce LED, che garantisce al contempo un'illuminazione più efficace e un ridotto consumo energetico. Se il sistema di illuminazione a LED non funziona, rivolgersi al Servizio Assistenza per la sostituzione.

3.2. NOTE:

- Non ostruire la zona di uscita dell'aria (sulla parete posteriore interna dell'apparecchio) con gli alimenti.
- Se il congelatore è provvisto di un divisorio, è possibile rimuoverlo per sfruttare al massimo il volume di conservazione.
- Tutti i ripiani, gli sportelli e i cestelli sono estraibili.
- Le temperature interne dell'apparecchio dipendono dalla temperatura ambiente, dalla frequenza di apertura delle porte e dal punto in cui è collocato l'apparecchio. Questi fattori devono essere presi in considerazione quando si imposta il termostato.
- Se non diversamente indicato, gli accessori dell'apparecchio non sono adatti al lavaggio in lavastoviglie.

*Disponibile solo su modelli selezionati. Consultare la GUIDA RAPIDA INTRODUTTIVA per verificare se la funzione è attualmente disponibile sul modello acquistato.

4. CONSIGLI SULLA CONSERVAZIONE DEGLI ALIMENTI

Il congelatore è il luogo ideale per la conservazione di alimenti congelati, la produzione di cubetti di ghiaccio e il congelamento di alimenti freschi nel comparto congelatore.

La quantità massima in kg di alimenti freschi che è possibile congelare in 24 ore è riportata sulla targhetta (...kg/24h).

In caso di ridotte quantità di alimenti da conservare nel congelatore, si consiglia di utilizzare le zone più fredde del comparto congelatore, cioè l'area superiore o centrale in base al modello (vedere la scheda prodotto per verificare qual è la zona consigliata per congelare gli alimenti freschi).

4.1. TEMPO DI CONSERVAZIONE DI ALIMENTI CONGELATI

La tabella mostra i tempi di conservazione consigliati per gli alimenti freschi congelati.

ALIMENTI	TEMPO DI CONSERVAZIONE (mesi)
carne	
Manzo	8 - 12
Maiale, vitello	6 - 9
Agnello	6 - 8
Coniglio	4 - 6
Macinato / frattaglie	2 - 3
Salsicce	1 - 2
Pollo	
Pollo	5 - 7
Tacchino	6
Rigaglie	2 - 3
Crostacei	
Molluschi, aragosta	1 - 2
Granchio, aragosta	1 - 2
Crostacei	
Ostriche, sgusciate	1 - 2

Pesce	
Pesci grassi (salmone, aringa, sgombro)	2 - 3
Pesci magri (merluzzo, sogliola)	3 - 4
Spezzatino	
Carne, pollame	2 - 3
Latticini	
Burro	6
Formaggio	3
Panna da cucina densa	1 - 2
Gelato	2 - 3
Uova	8
Zuppe e salse	
MINESTRA/ZUPPA	2 - 3
Sughi di carne	2 - 3
Paté	1
Ratatouille	8
Pasta per dolci e pane	
panetteria	1 - 2
Dolci (semplici)	4
Torte	2 - 3
Crêpe	1 - 2
Impasti crudi	2 - 3
Quiche	1 - 2
Pizza	1 - 2

FRUTTA E VERDURA

ALIMENTI	TEMPO DI CONSERVAZIONE (mesi)
Frutta	
Mele	12
Albicocche	8
More	8 - 12
Ribes nero / ribes rosso	8 - 12
Ciliegie	10
Pesche	10
Pere	8 - 12
Prugna	10
Lamponi	8 - 12
Fragole	10
Rabarbaro	10
Succhi di frutta (arancia, limone, pompelmo)	4 - 6
verdure	8 - 10
Asparagi	6 - 8
Basilico	12
Fagioli	8 - 10
Carciofi	8 - 10
Broccoli	8 - 10
Cavolini di Bruxelles	8 - 10
Cavolfiore	10 - 12
Carote	6 - 8
Sedano	8
Funghi (champignon)	6 - 8
Prezzemolo	10 - 12
Pepe	12
Piselli	12
Fagioli bianchi di Spagna	12
Spinaci	8 - 10
Pomodori	8 - 10
Zucchine	

Si consiglia di applicare un'etichetta con la data su tutti gli alimenti congelati. L'aggiunta di un'etichetta consente di identificare gli alimenti e di sapere entro quando utilizzarli prima che la loro qualità si deteriori. Non ricongelare alimenti scongelati.

4.2. SUGGERIMENTI PER IL CONGELAMENTO E LA CONSERVAZIONE DI ALIMENTI FRESCI

- Prima del congelamento, avvolgere e sigillare gli alimenti freschi con fogli di alluminio, pellicola trasparente, imballi impermeabili di plastica, contenitori di polietilene con coperchi, contenitori da congelatore purché idonei per alimenti da congelare.
- Gli alimenti devono essere freschi, maturi e di prima scelta per poter ottenere alimenti congelati di alta qualità.
- Verdura e frutta fresca devono essere congelati preferibilmente al momento della raccolta per mantenerne inalterati i valori nutrizionali, la consistenza, il colore e l'odore originali.

Alcuni tipi di carne, in particolare la selvaggina, devono essere appesi prima del congelamento.

Nota:

- Far raffreddare sempre i cibi caldi prima di riporli nel congelatore.
- Consumare quanto prima i prodotti completamente o parzialmente scongelati. Non ricongelare gli alimenti, a meno che non siano stati cotti dopo lo scongelamento. Dopo la cottura, i cibi scongelati possono essere ricongelati.
- Non congelare bottiglie con liquidi.

4.3. USO DI ACCUMULATORI DI FREDDO*

Gli accumulatori di freddo aiutano a mantenere congelati gli alimenti in caso di interruzione di corrente. Per utilizzarli in maniera ottimale, posizzarli sopra il cibo conservato nella zona alta del comparto.

4.4. ALIMENTI SURGELATI: SUGGERIMENTI PER LA SPESA

Al momento dell'acquisto di alimenti surgelati:

- Accertarsi che la confezione sia integra (in caso contrario l'alimento potrebbe essersi deteriorato). Se la confezione è gonfia o presenta delle macchie di umido, non è stata conservata nelle condizioni ottimali e può aver subito un inizio di scongelamento.
- Acquistare gli alimenti surgelati per ultimi e usare borse termiche per il trasporto.
- Una volta a casa, riporre subito gli alimenti congelati nel congelatore.
- Non ricongelare gli alimenti parzialmente scongelati. Consumarli entro 24 ore.
- Evitare o ridurre al minimo le variazioni di temperatura. Rispettare la data di scadenza riportata sulla confezione.
- Seguire sempre le istruzioni sulla confezione per la conservazione degli alimenti surgelati.

5. SEGNALI ACUSTICI FUNZIONALI

I segnali acustici provenienti dall'apparecchio sono normali perché il prodotto contiene una serie di ventole e motorini per regolare prestazioni che si attivano e disattivano in modo automatico.

È possibile ridurre alcuni rumori di funzionamento

- Livellando l'apparecchio e installandolo su una superficie piana.
- Distanziando ed evitando il contatto tra apparecchio e mobilio.
- Controllando che i componenti interni siano posizionati correttamente.
- Controllando che le bottiglie e i contenitori non siano a contatto.

Di seguito sono riportati alcuni dei rumori di funzionamento possibili:

Un sibilo alla prima accensione dell'apparecchio o dopo un lungo periodo di inutilizzo.



Un gorgoglio quando il liquido refrigerante penetra nei tubi.



Un suono tipo "BRRR" dovuto al funzionamento del compressore.



Un brusio quando si attivano la valvola dell'acqua o la ventola.



Uno scricchiolio all'avvio del compressore o quando il ghiaccio pronto cade nella scatola del ghiaccio oppure scatti improvvisi all'accensione o allo spegnimento del compressore.



Il CLIC è dovuto al termostato che regola il funzionamento del compressore.



6. RACCOMANDAZIONE IN CASO DI NON UTILIZZO DELL'APPARECCHIO

6.1. ASSENZA / VACANZA

In caso di assenza prolungata, si raccomanda di consumare gli alimenti e di scollegare l'apparecchio per risparmiare energia.

6.2. SPOSTAMENTO

1. Estrarre tutte le parti interne.
2. Coprirle bene e legarle insieme con nastro adesivo in modo da non smarrirle o farle urtare tra loro.
3. Avvitare i piedini regolabili in modo che non tocchino la superficie di supporto.
4. Chiudere e fissare la porta con del nastro adesivo e, con questo, fissare anche il cavo di alimentazione sull'apparecchio.

6.3. GUASTO DELL'ALIMENTAZIONE ELETTRICA

In caso di guasto dell'alimentazione elettrica, contattare l'ufficio dell'azienda di fornitura elettrica e chiedere informazioni sulla durata dell'interruzione.

Nota: Non dimenticare che un apparecchio pieno rimarrà freddo più a lungo di uno riempito parzialmente.

Se si notano cristalli di ghiaccio sugli alimenti, possono essere ricongelati anche se la fragranza e il profumo potrebbero risultare alterati.

Gettare gli alimenti se in condizioni non soddisfacenti.

In caso di interruzioni di corrente di durata fino a 24 ore.

1. Mantenere chiusa la porta dell'apparecchio. In tal modo gli alimenti riposti al suo interno resteranno freddi il più a lungo possibile.

In caso di interruzioni di corrente di durata superiore alle 24 ore.

1. Svuotare il comparto congelatore e riporre gli alimenti in un congelatore portatile. Se non si dispone di un congelatore portatile né di accumulatori di freddo artificiali, tentare di consumare gli alimenti che sono più facilmente deperibili.
2. Svuotare la vaschetta del ghiaccio.

7. MANUTENZIONE E PULIZIA

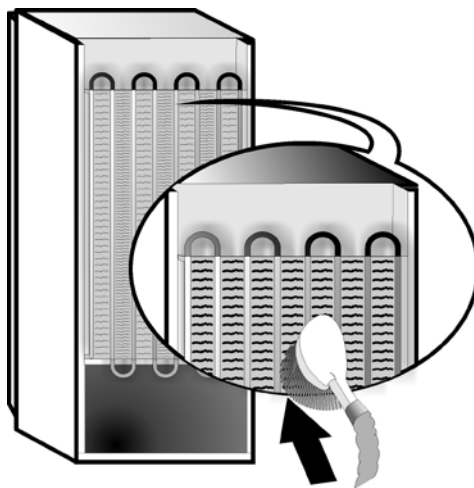
Prima di qualsiasi operazione di pulizia o manutenzione, staccare l'apparecchio dalla presa di alimentazione o scollegare l'alimentazione elettrica. Pulire periodicamente l'apparecchio utilizzando un panno ed una soluzione di acqua tiepida e detersivi neutri specifici per la pulizia interna del frigorifero. Mai utilizzare abrasivi. Non pulire i componenti del frigorifero con liquidi infiammabili. I vapori possono costituire un rischio di incendio o di esplosione. Pulire l'esterno dell'apparecchio e la guarnizione delle porte con un panno umido e asciugare con un panno morbido.

Non utilizzare pulitrici a getto di vapore.

Il condensatore nella parte posteriore dell'apparecchio deve essere pulito regolarmente utilizzando un aspirapolvere.

Importante:

- Non pulire i tasti e il display del pannello comandi con alcol o sostanze derivate; pulire con un panno asciutto.
- I tubi del sistema di refrigerazione sono ubicati vicino alla vaschetta di sbrinamento ed è possibile che diventino molto caldi. Pulirli periodicamente con un aspirapolvere.
- Per rimuovere o inserire il ripiano in vetro, sollevare la parte anteriore del ripiano oltre il fermo.




8. GUIDA ALLA RICERCA GUASTI




8.1. PRIMA DI CONTATTARE IL SERVIZIO ASSISTENZA...

I problemi legati alle prestazioni spesso sono il risultato di cause facilmente individuabili e risolvibili senza l'uso di alcun attrezzo.

PROBLEMA	SOLUZIONE
L'apparecchio non funziona:	<ul style="list-style-type: none">• La spina del cavo di alimentazione elettrica è inserita in una presa con il giusto voltaggio?• Le protezioni e i fusibili dell'impianto elettrico domestico funzionano correttamente?
Se nella vaschetta di sbrinamento è presente acqua:	<ul style="list-style-type: none">• È normale quando il clima è caldo e umido. La vaschetta potrebbe essere piena anche per metà. Verificare che l'apparecchio sia posizionato in piano in modo da evitare che l'acqua fuoriesca.
Se i bordi del mobile dell'apparecchio a contatto con la guarnizione della porta risultano caldi:	<ul style="list-style-type: none">• È normale quando il clima è caldo e quando il compressore è in funzione.
Se la luce non funziona:	<ul style="list-style-type: none">• Le protezioni e i fusibili dell'impianto elettrico domestico funzionano correttamente?• La spina del cavo di alimentazione elettrica è inserita in una presa con il giusto voltaggio?• Se i LED sono guasti, contattare il Servizio Assistenza per sostituirli con ricambi dello stesso tipo, disponibili presso i centri di assistenza o i rivenditori autorizzati.
Se il motore sembra girare troppo a lungo:	<ul style="list-style-type: none">• I tempi di funzionamento del motore dipendono da diversi fattori: frequenza di apertura della porta, quantità di alimenti riposti, temperatura della stanza, impostazione dei controlli della temperatura.• Il condensatore (sul retro dell'apparecchio) è coperto da polvere o lanugine?• La porta è chiusa correttamente?• Le guarnizioni delle porte sono in perfette condizioni?• Se il clima è caldo o il locale è riscaldato, è normale che il motore funzioni più a lungo.• Se la porta è rimasta aperta a lungo o sono state inserite grandi quantità di alimenti, il motore rimane in funzione più a lungo per raffreddare l'interno dell'apparecchio.
Se la temperatura dell'apparecchio è troppo alta:	<ul style="list-style-type: none">• I comandi del frigorifero sono regolati correttamente?• Sono state introdotte grandi quantità di alimenti nell'apparecchio?• Controllare che la porta non venga aperta troppo spesso.• Controllare che la porta chiuda correttamente.
Se le porte non si aprono e chiudono correttamente:	<ul style="list-style-type: none">• Verificare che non vi siano confezioni di alimenti che bloccano la porta.• Verificare che le vaschette, le mensole, i cassetti o il produttore automatico di ghiaccio siano posizionati scorrettamente.• Verificare che le guarnizioni delle porte non siano sporche o appiccicose.• Accertarsi che l'apparecchio sia ben livellato.

8.2. GUASTI

In caso di allarmi di funzionamento, i guasti vengono mostrati anche sul display digitale a LED, (ad es. Failure 1, Failure 2, ecc.). Contattare il Servizio Assistenza e indicare il codice di allarme. Si attiva l'allarme acustico, si accende l'icona Allarme  e sul display digitale lampeggia la lettera "F" in base ai codici errore descritti di seguito:

Codice di errore	Visualizzazione
Errore 2	La lettera "F" lampeggia 2 volte a intervalli di 0,5 secondi e resta spenta per 5 secondi. Il ciclo si ripete.  x2
Errore 3	La lettera "F" lampeggia 3 volte a intervalli di 0,5 secondi e quindi resta spenta per 5 secondi. Il ciclo si ripete.  x3
Errore 6	La lettera "F" lampeggia 6 volte a intervalli di 0,5 secondi e quindi resta spenta per 5 secondi. Il ciclo si ripete.  x6

9. SERVIZIO ASSISTENZA

Prima di contattare il Servizio Assistenza:

Riaccendere l'apparecchio per assicurarsi che il problema sia stato risolto. Se il problema persiste, scollegare nuovamente l'apparecchio dall'alimentazione e ripetere l'operazione dopo un'ora circa. Se dopo aver eseguito i controlli elencati nella "Guida ricerca guasti" e riaccesso il frigorifero, l'apparecchio continua a non funzionare correttamente, contattare il Servizio Assistenza illustrando il problema.

Comunicare:

- il modello e il numero di serie dell'apparecchio (riportato sulla targhetta matricola),
- il tipo di guasto,

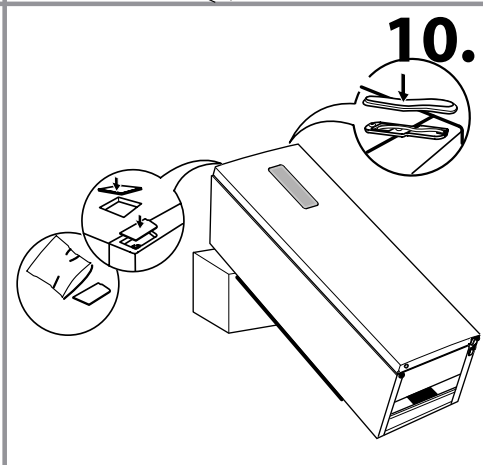
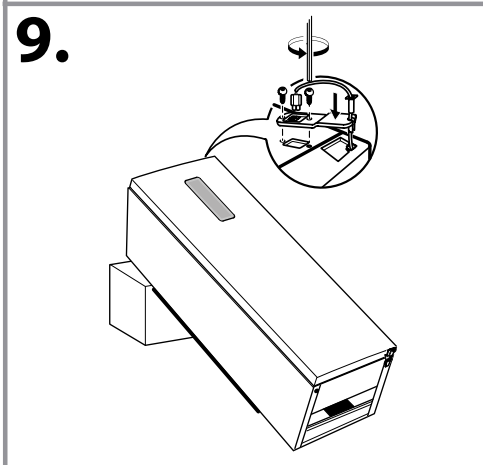
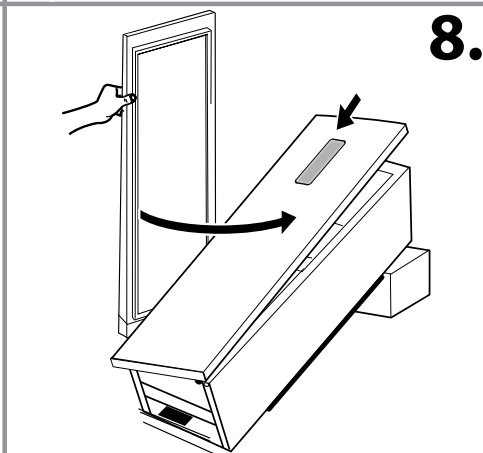
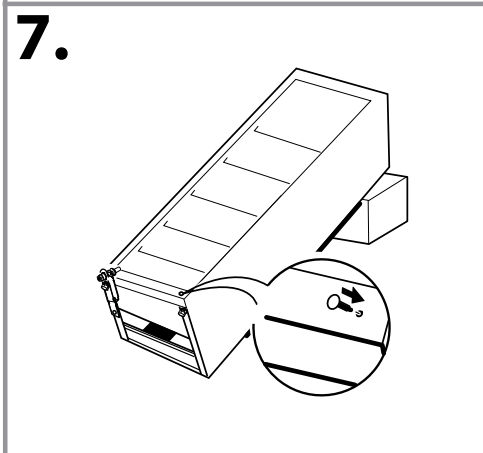
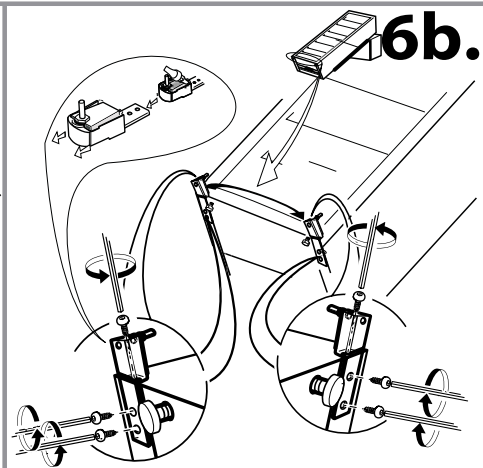
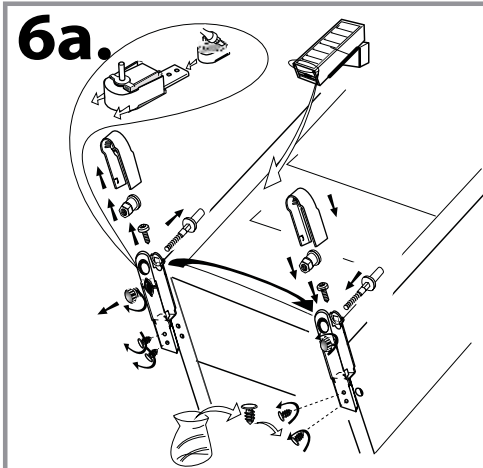
SERVICE 0000 000 00000



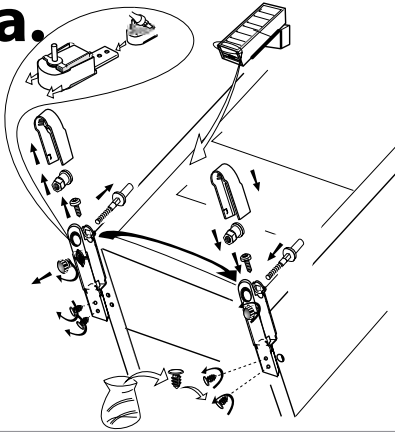
- il codice di assistenza (il numero che si trova dopo la parola SERVICE, sulla targhetta matricola posta all'interno dell'apparecchio),
- il proprio indirizzo completo,
- il proprio numero telefonico, completo di prefisso.

Nota:

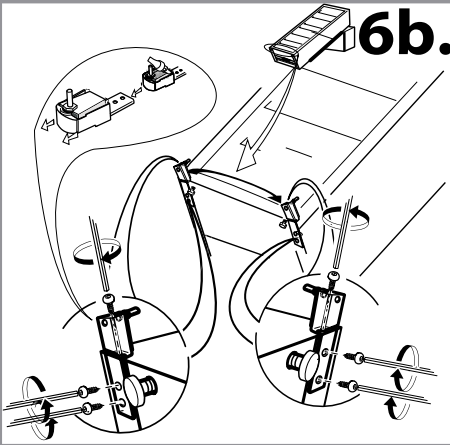
La direzione di apertura della porta può essere modificata. Se questa operazione è eseguita dal Servizio Assistenza non è coperta da garanzia.



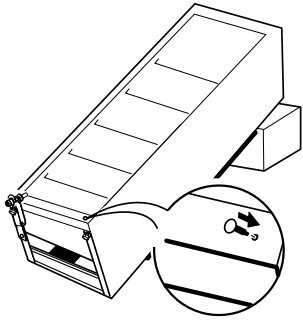
6a.



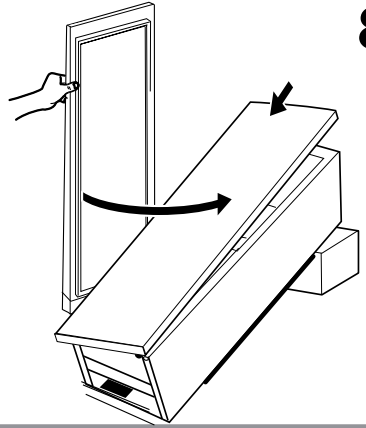
6b.



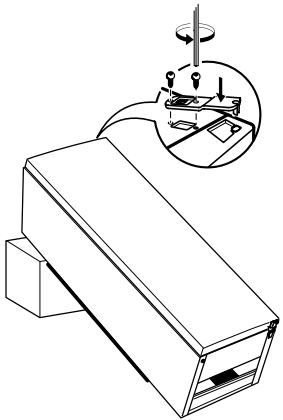
7.



8.



9.



10.

