



enjoy
your upgrade

BIDONE ASPIRA SOLIDI E LIQUIDI



Prima di procedere all'uso, leggere con attenzione
e conservare per un uso futuro.

ISTRUZIONI PER L'USO | XDMWD182







Prima di utilizzare questo apparecchio, vi preghiamo di leggere e comprendere tutte le istruzioni relative, perché non comprendere queste istruzioni potrebbe essere la causa di danni personali o ad altri, oltre ad aumentare il rischio di scossa elettrica. Vi preghiamo di assicurarvi che tutte le parti sostitutive o accessorie siano funzionanti e montate in modo sicuro.

Vi preghiamo di conservare tutte le istruzioni come costante referenza futura.

ATTENZIONE!!

L'attrezzatura è conforme con le regole di sicurezza richieste per le apparecchiature elettriche. Leggete tutte le istruzioni prima dell'uso.

L'uso improprio potrebbe portare a danni personali e danni di proprietà. Gli utenti che non hanno familiarità con le istruzioni, non devono utilizzare l'apparecchio. Conservate le istruzioni per l'utilizzo in sicurezza del prodotto.

Ai bambini e ai giovani non è consentito utilizzare l'apparecchio.

IMPORTANTI ISTRUZIONI DI SICUREZZA

1. Non lasciate acceso l'apparecchio senza supervisione.
2. Il voltaggio delle prese deve essere lo stesso indicato sull'etichetta del prodotto.
3. Non spostate l'apparecchio tirando dal cavo. Scollegate il cavo dalla presa tirando dalla spina. Proteggete il cavo da olio, calore e angoli vivi. I cavi danneggiati potrebbero causare scosse elettriche.
4. Assicuratevi che il cavo non venga danneggiato dall'essere schiacciato, strappato o calpestato.
5. La presa deve essere scollegata prima della pulizia o della manutenzione.
6. Tenete puliti e funzionanti filtri e beccucci per assicurarvi che l'apparecchio lavori meglio e in maniera più sicura.
7. Non utilizzate per aspirare acqua.
8. Non lasciate l'aspirapolvere sotto la pioggia.
9. Non immergetelo in acqua per pulirlo.
10. Non utilizzate l'aspirapolvere per aspirare liquidi infiammabili o esplosivi, oggetti caustici, cenere calda o ardente o materiale dannoso al corpo umano.
11. Assicuratevi che la temperatura della cenere non superi i 50°.
12. Utilizzate solo gli accessori approvati dal produttore.
13. Tenete l'aspirapolvere in un ambiente asciutto.
14. Non aspirate i seguenti oggetti: liquidi infiammabili ed esplosivi, materiali pericolosi, cenere ardente, fiammiferi e sigarette.
15. Se il cavo è danneggiato deve essere sostituito dal produttore o dal servizio assistenza o da simile personale qualificato, al fine di evitare rischi.
16. Questo apparecchio non è inteso per l'uso da parte di persone (bambini inclusi) con ridotte capacità fisiche sensoriali e

mentali o con mancanza di esperienza e conoscenza a meno che non siano sotto la supervisione di persone responsabili della loro sicurezza o che abbiano ricevuto istruzioni sull'uso sicuro dell'apparecchio.

17. I bambini vanno tenuti sotto sorveglianza per evitare che giochino con l'apparecchio.

18. Non utilizzate l'apparecchio se il filtro non è montato! Non utilizzate filtri diversi da quelli in dotazione con il prodotto (filtro da prevenzione incendio).

CARATTERISTICHE DEL PRODOTTO

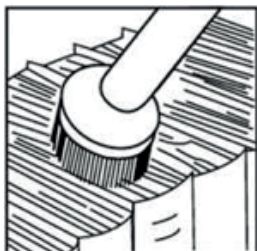
1. aspiratore per asciutto e bagnato
2. prese alla base, facile per depositare gli accessori
3. funzione aspirante, soddisfa diverse richieste

NOMI DELLE PARTI



- | | |
|---------------------------------|-----------------------------------------------|
| 1. Interruttore idrorepellente | 11. Bocca aspirante |
| 2. Maniglia | 12. Maniglia regolabile |
| 3. Coperchio superiore | 13. Tubo telescopico in metallo |
| 4. Coperchio serbatoio | 14. Spazzola per pavimento asciutto e bagnato |
| 5. Gancio di metallo | 15. Beccuccio a fessure |
| 6. Serbatoio in acciaio inox | 16. Spazzola rotonda |
| 7. Base | 17. Filtro in tessuto non tessuto |
| 8. Ruota universale | 18. Filtro a spugna |
| 9. Funzione drenante | 19. Filtro HEPA lavabile |
| 10. Tubo flessibile di plastica | |

Utilizzate gli accessori giusti a seconda delle diverse situazioni.
Setole per le mensole, le finestre e spazzola assorbente per pavimenti tappeti e tavoli.



Beccuccio a fessura per le fessure, gli angoli, ecc. e bocca aspirante per aspirare la polvere nelle fessure della macchina.

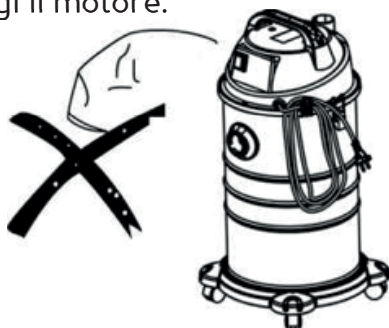


ISTRUZIONI DI SICUREZZA

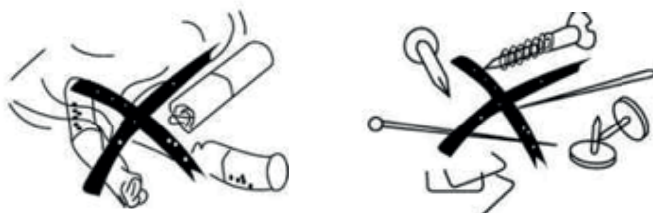
1. Prima dell'utilizzo verificate che il voltaggio locale sia lo stesso di quello indicato sull'etichetta del prodotto.
2. Non utilizzate la macchina in luoghi dove sono presenti esplosivi e combustibili nel caso in cui la scintilla del motore causi un incendio.



3. Non ostruite la bocca delle presa d'aria, in caso la temperatura si alzi e danneggi il motore.

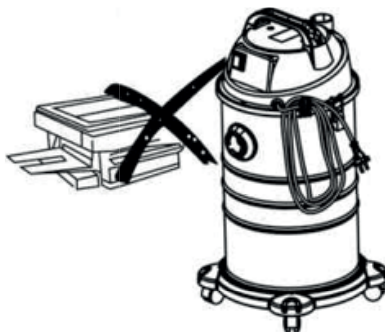


4. Non aspirate oggetti combustibili o esplosivi come sigarette accese, benzina, ecc.

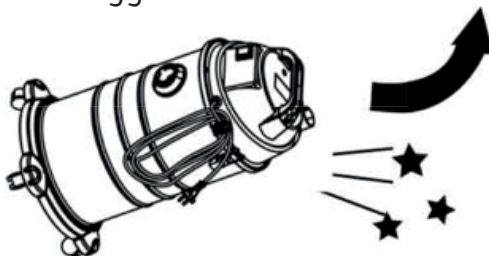


Non aspirate oggetti affilati.

Non aspirate oggetti che potrebbero facilmente attaccarsi al filtro, come polvere contenente calcare, gesso e grafite, perché potrebbero bloccare la ventilazione e danneggiare il motore.



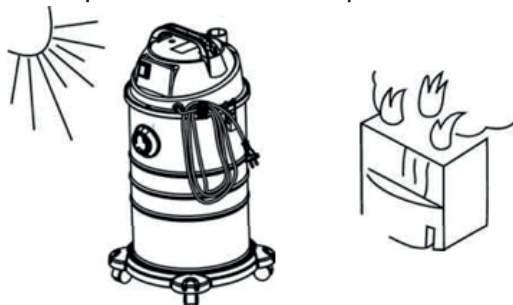
5. Non capovolgete la macchina nel caso in cui dell'acqua entri nel motore e lo danneggi.



6. Attenzione: se l'acqua esce dalla bocca della presa d'aria, non capovolgete la macchina quando la riparate perché l'acqua potrebbe entrare nel motore e danneggiarlo. Non utilizzate la macchina come pompa in caso di motore danneggiato.

7. Spegnete la macchina e staccate la spina dalla presa dopo ogni uso oppure quando la riparate.

8. Tenete la macchina lontano dalla luce diretta del sole e da alte temperature per evitare che la plastica si deformi.



9. Non strappate, avvitate o tirate il tubo flessibile, onde evitare di danneggiarlo.

10. Non immergete il coperchio del serbatoio in acqua e non lavatelo con acqua in caso in cui parti di elettroforo danneggino le persone. Il modo corretto dovrebbe essere: immergete prima un panno, poi lasciatelo asciugare. Quindi strofinare via lo sporco delicatamente.

11. Il cavo di alimentazione deve essere sostituito da un centro di riparazione specializzato.

METODO DI UTILIZZO

COLLEGAMENTO

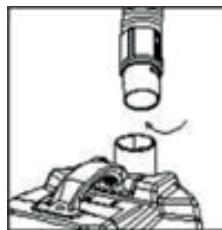
1. Inserite il connettore del tubo flessibile nella presa d'aria come mostrato in figura; assicuratevi che il connettore sia allacciato saldamente.



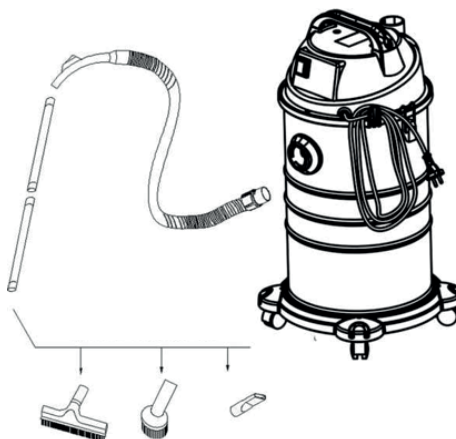
2. Premete il tasto del connettore come mostrato in figura e tirate fuori il connettore quando volete estrarre il connettore del tubo dalla macchina.



3. Inserite il tubo flessibile nella bocca della presa d'aria come mostrato in figura quando volete utilizzare la funzione soffiante.

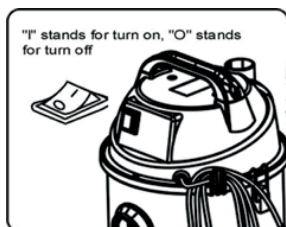


4. Collegate tutti gli accessori per la pulizia bagnato/asciutto, come mostrato in figura.

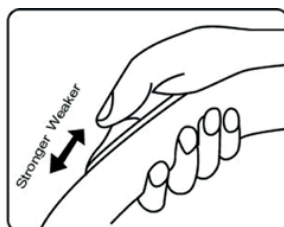


UTILIZZO

1. Inserite la spina nella presa.
2. Premete il tasto di accensione, la macchina inizia ad aspirare.
3. Fate scorrere il tasto su e giù.



"I" sta per acceso "O" sta per spento



DISPOSITIVO DI PROTEZIONE (LIQUIDI)

Istruzioni speciali sul dispositivo di protezione.

1. Quando il serbatoio si riempie completamente dell'acqua aspirata, si attiva il dispositivo di protezione. Quando il dispositivo è attivato la macchina non aspira più ed emette un rumore maggiore proveniente dal motore che indica che in quel momento stà funzionando ad alta velocità. Quando si verifica questa condizione, si deve staccare subito l'alimentazione elettrica e svuotare il serbatoio dall'acqua. Quindi rimontare la macchina e riaccendendola ritornerà a lavorare normalmente.

2. Il dispositivo di protezione si attiva anche in caso di rovesciamento accidentale della macchina. Quando si verifica questa condizione, si deve staccare subito l'alimentazione elettrica, riposizionare la macchina in verticale e solo successivamente si può riaccendere la macchina.

3. Quando il dispositivo di protezione si attiva e il motore funziona ad alta velocità, se non si spegne la macchina in tempi brevi il motore potrebbe surriscaldarsi danneggiandosi e potrebbe anche incendiarsi. Quando si verifica questa condizione, si deve staccare subito l'alimentazione elettrica, effettuare le operazioni indicate ai precedenti punti 1) e 2) e solo successivamente si può riaccendere la macchina.

MANUTENZIONE

1. PULIZIA DEL SERBATOIO

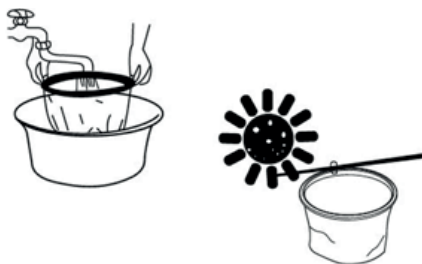
Dopo l'utilizzo o quando il serbatoio è pieno di polvere che causa la diminuzione considerevole dell'aspirazione, dovete staccare l'elettricità e pulire la polvere dal serbatoio.

- 1) aprite la manopola di blocco e sollevate il coperchio.
- 2) togliete la busta del filtro, pulite via la polvere nel serbatoio.
- 3) rimontate la busta del filtro e riposizionate il coperchio.

2. PULIZIA DELLA BUSTA DEL FILTRO

La busta del filtro dovrebbe essere lavata con acqua calda e pulita quando è coperta dalla polvere. Se necessario, potete utilizzare delle cartine tornasole per lavarlo.

1. togliete il filtro
2. lavate
3. asciugate



DATI TECNICI

Modello: XDMWD182
Potenza: 1400W max
Voltaggio: 220-240 V~
Frequenza: 50-60 Hz
Volume: 20L



INFORMAZIONI AGLI UTENTI ai sensi del Decreto Legislativo N°49 del 14 marzo 2014 “Attuazione della direttiva 2012/19/UE sui rifiuti di apparecchiature elettriche ed elettroniche (RAEE)”

Il simbolo del cassonetto barrato riportato sull'apparecchiatura indica che il prodotto alla fine della propria vita utile deve essere raccolto separatamente dagli altri rifiuti. L'utente dovrà pertanto conferire l'apparecchiatura integra dei componenti essenziali giunta a fine vita agli idonei centri di raccolta differenziata dei rifiuti elettronici ed elettrotecnici oppure riconsegnarla al rivenditore al momento dell'acquisto di nuova apparecchiatura di tipo equivalente, in ragione di uno a uno, oppure 1 a zero per le apparecchiature aventi lato maggiore inferiore a 25 cm. L'adeguata raccolta differenziata per l'avvio successivo dell'apparecchiatura dimessa al riciclaggio, al trattamento e allo smaltimento ambientale compatibile contribuisce ad evitare possibili effetti negativi sull'ambiente e sulla salute e favorisce il riciclo dei materiali di cui è composta l'apparecchiatura. Lo smaltimento abusivo del prodotto da parte dell'utente comporta l'applicazione delle sanzioni amministrative di cui al D.Lgs n. Decreto Legislativo N° 49 del 14 marzo 2014.

**BIDONE
ASPIRASOLIDI
E LIQUIDI**



enjoy
your upgrade

mod. XDMWD182

1400W max, 220-240V~, 50-60Hz

Fabbricante DML S.p.A.
Via Emilia Levante, 30/a
48018 Faenza (RA) Italy
www.xd-enjoy.com





CONDIZIONI GENERALI DI GARANZIA E ASSISTENZA PRODOTTI XD

Tutti i prodotti XD sono costruiti nel rispetto delle normative nazionali ed internazionali regolanti la qualità dei materiali utilizzati nella fabbricazione. Qualora i prodotti dovessero presentare qualche inconveniente, l'utente è pregato di avvalersi della presente Garanzia, che dà diritto ad usufruire dell'assistenza tecnica. La garanzia dei prodotti XD copre i difetti di funzionamento imputabili al processo di fabbricazione.

Nel rispetto di quanto previsto dal codice del consumo (l.206/2005)

Garanzia del dispositivo:

La durata della garanzia è di:

per usi privati mesi ventiquattro (24) dalla emissione del documento di acquisto (così come previsto dal codice del consumo)

Per usi professionali (per acquisti effettuati con emissione di fattura e partita Iva)

Mesi dodici (12) come previsto dall'art. 1490 del CC.

Il cliente, per poter usufruire del servizio di garanzia, dovrà esibire il documento d'acquisto rilasciato dal punto vendita.

Il diritto alla garanzia è sempre subordinato a verifica tecnica che ne certifichi la causa.

Non saranno coperti da garanzia:

- a) i danni accidentali, o danni causati da trascuratezza, cattivo uso, manomissione ed ogni altro danno dovuto a negligenza del cliente
- b) rimozione o danneggiamento dei sigilli di garanzia ed etichette apposte a scopo di identificazione sui prodotti.
- c) utilizzo di pezzi e accessori non originali.
- e) interventi software (l'installazione di software non compatibile e non autorizzato potrebbe compromettere il corretto funzionamento).

Il venditore non potrà essere ritenuto responsabile per eventuali danni che possano, direttamente o indirettamente, derivare a persone, cose e animali domestici dovuti alla mancata o errata osservazione di quanto riportato nel manuale di istruzioni del prodotto o sul prodotto stesso.

IMPORTANTE:

Prima richiedere l'intervento di assistenza tecnica di un prodotto informatico od elettronico, che conserva nella propria memoria interna od in altri dispositivi removibili dati dell'utente, è necessario salvare tutti i dati poiché potrebbero essere persi durante le fasi di lavorazione.

Informazioni su prodotti e condizioni di garanzia e centri di assistenza sono consultabili sul sito www.xd-enjoy.com o rivolgendosi al punto vendita Trony - Dml dove è stato effettuato l'acquisto.



FABBRICANTE
DML S.p.A.

Via Emilia Levante, 30/a - 48018 Faenza (RA) Italy
www.xd-enjoy.com
MADE IN CHINA
