
ESTRATTORE DI SUCCO A TRIVELLA



Indice

Prefazione	1
Capitolo uno Precauzioni di sicurezza	2
Capitolo due Parti e funzioni	3
Capitolo tre Utilizzo	4-12
Capitolo quattro Manutenzione	12
Capitolo cinque Standard di sicurezza	13
Capitolo sei Analisi e risoluzione dei problemi	13

Prefazione

Vi ringraziamo di aver scelto il robot da cucina XD. Si prega di leggere attentamente il manuale prima dell'uso al fine di utilizzare correttamente l'apparecchio e di conservarlo per una eventuale futura consultazione.

Le specifiche di questo manuale si riferiscono esclusivamente al modello XD08MOORED. DML SpA si riserva il diritto finale di interpretazione. Il presente manuale è per la sola consultazione. Per maggiori informazioni, si prega di contattare il nostro servizio clienti.

Ogni vostro suggerimento sarà ben accetto e gradito.

Caro consumatore, grazie per aver scelto il robot da cucina XD. Si prega di leggere attentamente questo manuale di istruzioni prima dell'uso al fine di utilizzare correttamente l'apparecchio. Si prega di leggere attentamente il capitolo uno, sulle precauzioni di sicurezza.

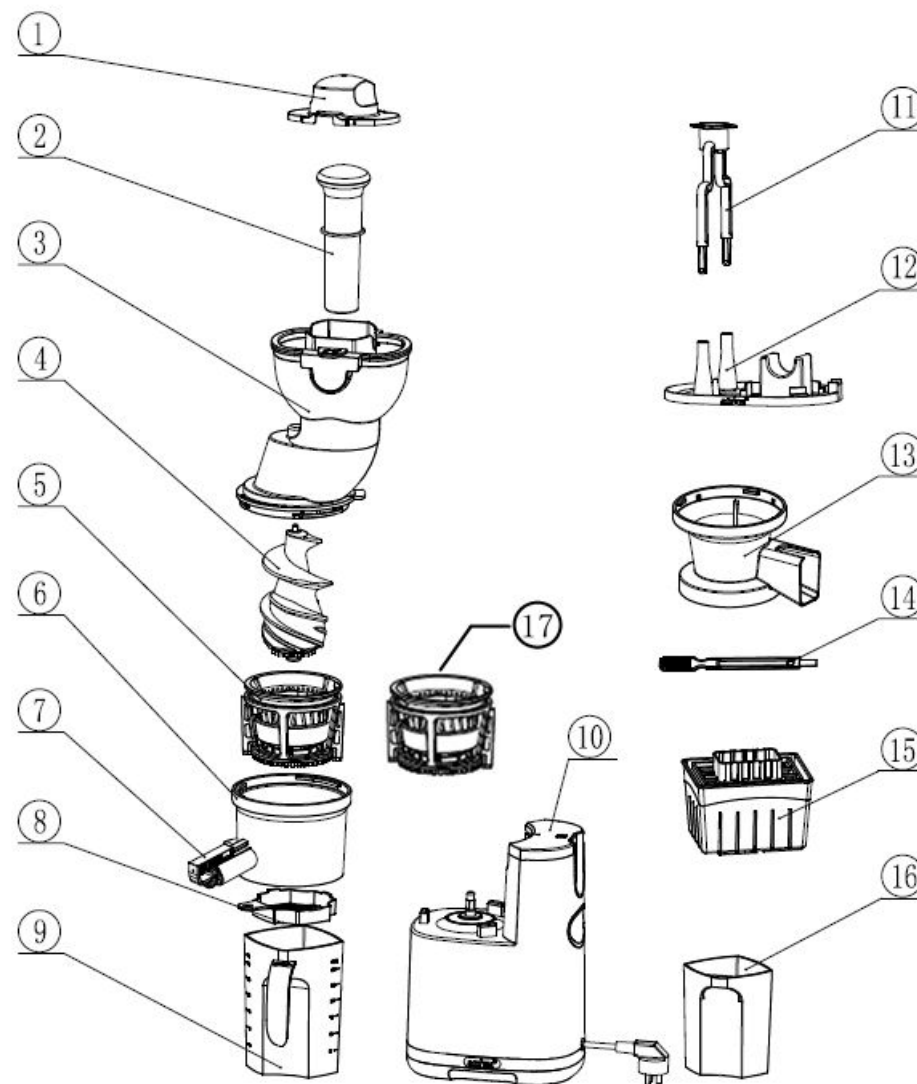
Eventuali modifiche delle specifiche tecniche del presente manuale non saranno comunicate.

Capitolo uno. Precauzioni di sicurezza

1. Il voltaggio di questo prodotto è di 220V~ 50Hz, si prega di controllare prima dell'uso.
2. L'unità deve essere messa a terra elettricamente.
3. Se il prodotto necessita di riparazione, si prega di contattare il nostro servizio clienti o di rivolgersi direttamente al centro manutenzione, non smontare autonomamente per evitare rischi.
4. Si prega di scollegare l'apparecchio dall'alimentazione in fase di smontaggio o assemblaggio delle parti.
5. Controllare il cavo di alimentazione, le prese, le lame e le reti dello spremiagrumi prima dell'uso. Se queste parti sono danneggiate si prega di interrompere l'utilizzo e di contattare il nostro servizio clienti. Non smontare, onde evitare rischi.
6. Si prega di controllare che le parti removibili siano montate correttamente prima dell'uso, che il coperchio e il contenitore siano stretti bene per evitare fuoriuscite di prodotto o che il coperchio cada.
7. Grazie al dispositivo di sicurezza intelligente, la protezione automatica fermerà il dispositivo in caso di sovraccarico. Per proseguire l'utilizzo si prega di aspettare un minuto prima di riaccendere. Questo dispositivo aumenterà la vita del prodotto.
8. L'apparecchio si fermerà automaticamente in caso di blocco o surriscaldamento. Se il problema persiste dopo il riavvio dell'apparecchio, è consigliabile pulire l'apparecchio e riavviare.
9. Gli ingredienti devono essere tagliati in piccoli pezzi, in modo da poter essere inseriti nel miscelatore. Le croste, i noccioli, i semi duri e le parti spesse devono essere rimosse dagli alimenti prima dell'utilizzo.
10. Questo prodotto non è concepito per lavorare alimenti troppo fibrosi, ghiaccio, noci di cocco, zucchero di canna. Inserire questi alimenti nell'apparecchio potrebbe causarne il danneggiamento, compromettendo il suo funzionamento.
11. Quando si aggiungono gli alimenti, è opportuno non spingere troppo, scegliere appropriatamente la giusta quantità.
12. Durante l'utilizzo, in caso di incidente, specialmente in presenza di anziani o bambini, scollegare la presa di corrente. In caso di danneggiamento del prodotto non inserire altri oggetti nell'apparecchio oltre al pestello.
13. Durante l'utilizzo, per evitare incidenti, non avvicinare gli occhi alle bocche di alimentazione.
14. Non utilizzare il microonde per disinfettare l'apparecchio onde evitare deformazioni da danno termico. Le parti dell'apparecchio che entrano in contatto con gli alimenti sono a norma con le certificazioni igienico sanitarie.
15. Le macchie causate da assemblaggio del filtro, che si possono trovare sul coperchio delle lame o su altri accessori dell'apparecchio sono un fenomeno normale e non compromettono il funzionamento dell'apparecchio, né sono pericolose per la salute.
16. Non bagnare l'apparecchio con acqua o altri liquidi e non immergere in acqua o in altri liquidi.
17. Non pulire il prodotto con pagliette abrasive, prodotti detergenti abrasivi o detergenti liquidi aggressivi (come alcol o acetone).
18. Tenere il prodotto fuori dalla portata dei bambini, non lasciare che persone dalle ridotte capacità fisiche sensoriali o mentali o con mancanza di esperienza o conoscenza (bambini inclusi) usino o giochino con il prodotto.
19. Non mettere nessuna componente del prodotto nella lavatrice.
20. Il prodotto è concepito per il solo uso domestico.
21. Non sottoporre il prodotto a nessuna fonte di calore.
22. Questo prodotto è in classe energetica I.

Capitolo due. Parti e funzioni

Parti dell'estrattore:



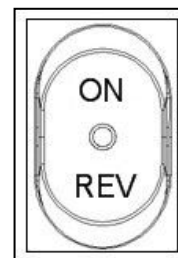
Nomi delle parti e funzione:

NO	Nomi delle parti	Funzioni
1	Para polvere	Copre l'apparecchio e lo ripara dalla polvere nei momenti di inutilizzo
2	Pestello	Spinge gli ingredienti nel camino.
3	Camino	Una delle parti principali dell'apparecchio, è posizionato in cima alla bocca di inserimento del cibo ed è utilizzato per inserire il cibo.
4	Vite	Spreme le parti principali del cibo
5	Filtro	Una delle parti principali dell'apparecchio, separa il succo dalle scorie e filtra attraverso i piccoli fori della rete e del vaso contenitore per la pulizia del cibo.
6	Contenitore	Una delle parti principali dell'apparecchio per la spremitura.
7	Bocca dell'estrattore	Estraibile per pulire in caso di blocco durante la fuoriuscita del succo
8	Coperchio scorie	Filtra le scorie prima che il succo finisca nella bocca dell'apparecchio
9	Tazza	Contenitore del succo che esce dalla bocca dell'apparecchio
10	Ospite	La parte principale dell'apparecchio, il motore, che fornisce energia.
*11	Mensola	Si posiziona sulla superficie superiore della base per asciugare la tazza e il filtro. (*accessorio opzionale)
*12	Base	Per asciugare la vite e il coperchio della tazza (*accessorio opzionale)
*13	Processore	(*accessorio opzionale)
14	Spazzola	Per pulire i residui dalla bocca dell'apparecchio
*15	Scatola tofu	(*accessorio opzionale)
16	Tazza scorie	Contiene le scorie che escono dalla bocca dell'apparecchio
17	Filtro	Una delle parti principali dell'apparecchio, separa il succo dalle scorie e filtra attraverso i piccoli fori della rete e del vaso contenitore per la pulizia del cibo.

Capitolo tre. Utilizzo

Si prega di lavare le parti che entreranno in contatto con gli alimenti prima del primo utilizzo. (vedi capitolo 4, manutenzione e misure di sicurezza).

Funzioni dei pulsanti: questo prodotto è fornito di un interruttore di sicurezza e senza coperchio non si azionerà.



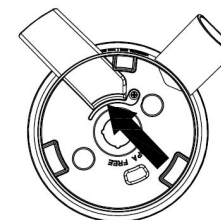
Pulsante "ON": premendo delicatamente questo pulsante, l'apparecchio si azionerà. Se si desidera fermare l'apparecchio, premere il pulsante "REV". Pulsante "REV": in presenza di un blocco o durante le spremiture più consistenti, premere delicatamente il pulsante senza lasciarlo. In questo modo le lame inizieranno a girare in senso opposto; rilasciando il pulsante le lame si fermeranno. Premendo il pulsante "ON" l'apparecchio si riattiverà correttamente.

Si prega di seguire le seguenti istruzioni per l'assemblaggio del prodotto.

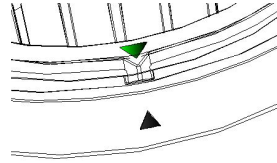
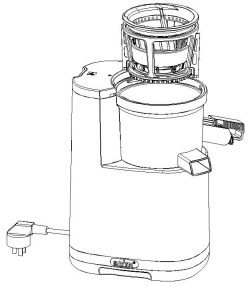
Lo smontaggio del prodotto si effettua riproducendo la sequenza opposta a quella dell'assemblaggio.

Assicuratevi che la presa di silicone posta sul fondo dell'apparecchio sia installata prima dell'uso.

1. Allineate i tre fori sulla tazza con i tre rigonfiamenti presenti sulla base dell'ospite, posizionate il contenitore sull'ospite.

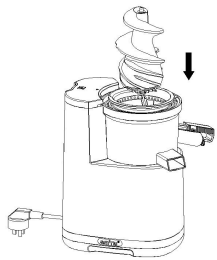


2. Installate le parti del filtro, il simbolo del triangolo sul filtro deve essere allineato con quello sul contenitore.

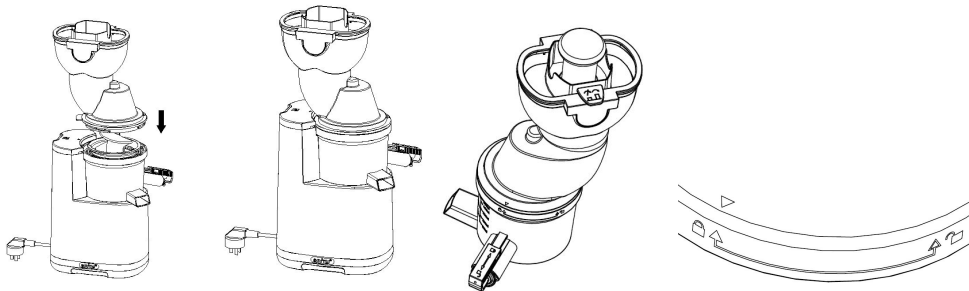


La freccia si trova in cima al supporto di assemblaggio del filtro. La freccia è piccola, controllare attentamente.

3. Allineate la vite con il sostegno al centro del filtro, quindi ruotate ed inserite. Se il sostegno del filtro e la vite non sono inserite correttamente, il coperchio non si chiuderà impedendo all'apparecchio di avviarsi.

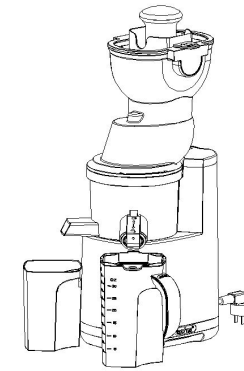
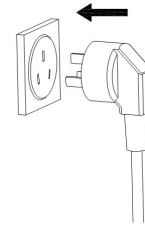


4. Allineate il triangolo con il simbolo di sbloccaggio sul coperchio con quello del contenitore, ruotate in senso orario, allineate il triangolo con il simbolo di blocco. In questo modo è completamente bloccato. Diversamente è sbloccato.



5. Posizionate la tazza in prossimità di entrambe le bocche dell'apparecchio, quella del succo e quella delle scorie, posizionate in cima il pestello.

*** Non inserite cucchiaini, bacchette o altri oggetti nell'apparecchio.**



6. Collegare all'alimentazione

Tasto "ON": Premendo, l'apparecchio si avvia. Se desiderate fermarlo, premete "REV", e spostate l'interruttore su "OFF".

Tasto "REV": Spingere e tenere premuto, quando le scorie lo bloccano. La vite inizia a girare in senso contrario. Rilasciando il tasto e premendo "ON", l'apparecchio si riavvierà normalmente.

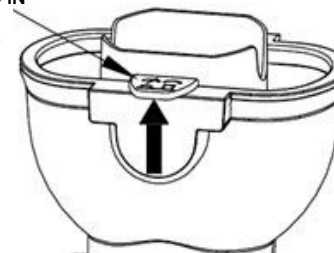
7. Pulite il cibo e tagliatelo della giusta misura perchè entri nel tubo di inserimento e posizionate sul vassoio per l'uso successivo.

- * Si prega di tagliare gli spinaci in piccoli pezzi e controllate che le modalità e la velocità di inserimento degli spinaci siano adeguate.
- * Prima della spremitura, rimuovere semi duri, croste, pericarpo o parti più spesse
- * Scegliere gli ingredienti appropriati, vedi capitolo 3 utilizzo, sezione due.

8. Inserite gli ingredienti nel camino con il pestello.

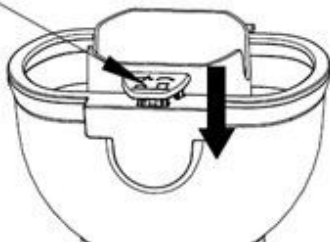
- * Quando spremete cibi più grandi dell'apertura dell'apparecchio come ad esempio le mele, aprite il pulsante e inserite il cibo nel camino quindi rivolgate il contenitore.

APRIRE TIRANDO IN SU IL PULSANTE

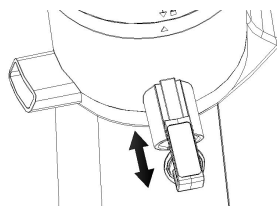


* Chiudete il pulsante e bloccate il vassoio girevole quando spremete frutta di piccole dimensioni come pomodori, piccole arance, melograni sbucciati ecc., quindi inserite nel camino gli ingredienti.

CHIUDERE TIRANDO IN GIÙ IL PULSANTE



9. Premere il tasto "ON/OFF" una volta processato il cibo e il cibo smetterà di uscire. Dopo che il motore e la vite hanno smesso di lavorare completamente, togliete la tazza dalla bocca del succo e delle scorie. La bocca del succo è estraibile, in questo modo è facile da pulire e regola la quantità di succo in uscita.



* E' consigliabile bere subito il succo appena spremuto per non perderne i valori nutrizionali e il sapore.

FUNZIONI DELL'ESTRATTORE

Il robot da cucina XD può facilmente sostituire lo spremitore.

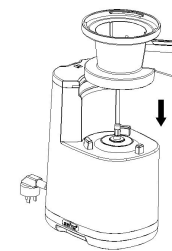
Può macinare frutta, verdure e carne.

Paragonato ai normali processori, il robot da cucina XD utilizza la vite: questo permette una lenta spremitura che aiuta a conservare i valori nutrizionali, le vitamine e il sapore del cibo.

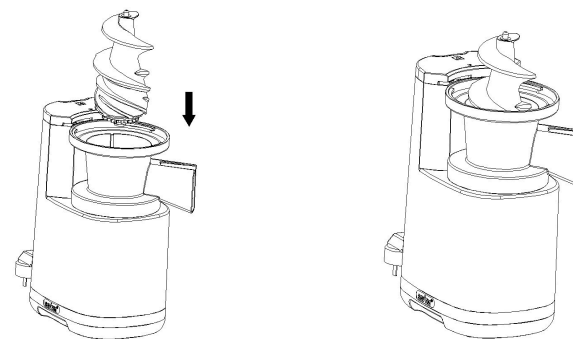
Assemblaggio dell'apparecchio

1. Sulla base dell'apparecchio sono presenti tre buchi che si incastrano sulla base del processore, sede del motore principale.

Note: girare la presa verso destra, altrimenti il coperchio non si chiuderà.



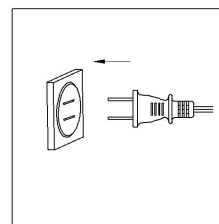
2. Inserire la vite;



3. Il simbolo del blocco sul coperchio del contenitore deve essere allineato al triangolo sulla tazza, quindi girate in senso orario per stringere finché i simboli di blocco e il triangolo non sono allineati. Allora il coperchio sarà chiuso completamente. Per aprire il coperchio girare finché triangolo e simbolo di blocco non sono più allineati.



4. Accensione



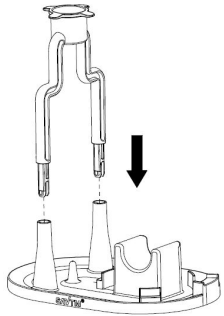
Tasto "ON": spingere delicatamente il tasto per avviare l'apparecchio, per mettere in pausa, spingere il tasto REV

Tasto "REV": in una situazione di blocco o di spremitura consistente tenere premuto il pulsante REV, in questo modo la vite inizierà a girare in senso opposto. Lasciando il pulsante smetterà di girare. Premendo il tasto ON di nuovo l'apparecchio si riavvierà.

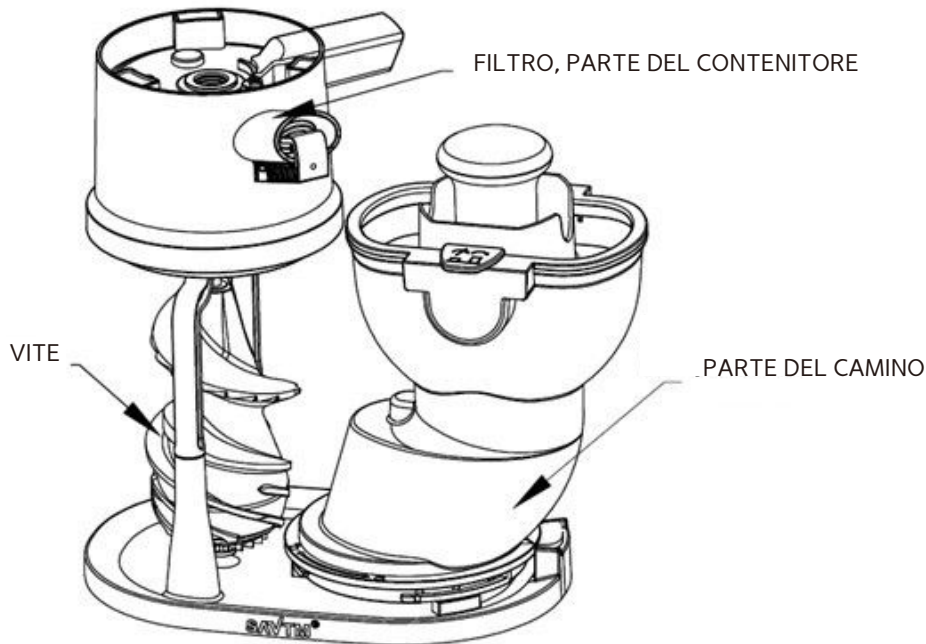
5. Montaggio e smontaggio si effettuano con procedimenti inversi.

Montaggio e utilizzo scaffale asciugatura

1. Una volta allineati i due piedi della mensola alla base dei due buchi spingere in giù.



2. Si prega di smontare le parti dell'estrattore dopo la pulizia e di riporli sulla mensola corrispondente (l'asta della vite con l'albero della base, il coperchio sulla destra in fondo, il filtro su una mensola e le altre parti sul filtro).



Capitolo quattro. Manutenzione

1. Spegnerne l'apparecchio prima della pulizia.
2. Pulire l'apparecchio dopo ogni uso.
3. Non bagnare o lavare l'apparecchio con acqua o altri liquidi.
4. Conservare in luogo asciutto ed evitare il contatto diretto con luce solare.
5. Assicuratevi che l'apparecchio sia pulito e asciutto prima dell'uso.
6. Seguire le seguenti istruzioni di smontaggio prima della pulizia.

Capitolo cinque. Standard di sicurezza

Voltaggio	220-240V~
Potenza	250W
Frequenza	50Hz
Periodo di lavoro continuo	≤20mins
Intervallo di tempo	≥5mins

Capitolo sei. Analisi del guasto e sua rimozione

Tipo di guasto	Analisi del guasto	Rimozione del guasto
L'interruttore non funziona.	Controllare il cavo di alimentazione e assicurarsi che sia inserito.	1. Inserire il cavo di alimentazione 2. Riavviare dopo 20-30 minuti.
Cattivo odore proveniente dal motore durante i primi utilizzi.	E' comune nei motori nuovi.	Spedire al servizio manutenzione se il problema persiste.
L'apparecchio smette di funzionare	Il quantitativo di cibo nel tubo di inserimento è eccessivo, fenomeno che ha causato un sovraccarico o un blocco e in seguito lo spegnimento.	1. Diminuire la quantità di cibo e frutta e spingere delicatamente il pestello. 2. Riavviare dopo 20-30 minuti.
Troppe scorie nel succo	Filtro rotto	Cambiare filtro

CONDIZIONI GENERALI DI GARANZIA E ASSISTENZA PRODOTTI XD

Tutti i prodotti XD sono costruiti nel rispetto delle normative nazionali ed internazionali regolanti la qualità dei materiali utilizzati nella fabbricazione. Qualora i prodotti dovessero presentare qualche inconveniente, l'utente è pregato di avvalersi della presente Garanzia, che da diritto ad usufruire dell'assistenza tecnica.

La garanzia dei prodotti XD copre i difetti di funzionamento imputabili al processo di fabbricazione. Nel rispetto di quanto previsto dal codice del consumo **(l.206/2005)**

Garanzia del dispositivo:

La durata della garanzia è di:

per usi privati mesi ventiquattro (24) dalla emissione del documento di acquisto (così come previsto dal codice del consumo)

Per usi professionali (per acquisti effettuati con emissione di fattura e partita Iva)

Mesi dodici (12) come previsto dall'art. 1490 del CC.

Il cliente, per poter usufruire del servizio di garanzia, dovrà esibire il documento d'acquisto rilasciato dal punto vendita.

Il diritto alla garanzia è sempre subordinato a verifica tecnica che ne certifichi la causa.

Non saranno coperti da garanzia:

a) i danni accidentali, o danni causati da trascuratezza, cattivo uso, manomissione ed ogni altro danno dovuto a negligenza del cliente.

b) rimozione o danneggiamento dei sigilli di garanzia ed etichette apposte a scopo di identificazione sui prodotti.

c) utilizzo di pezzi e accessori non originali.

e) interventi software (l'installazione di software non compatibile e non autorizzato potrebbe compromettere il corretto funzionamento).

Il venditore non potrà essere ritenuto responsabile per eventuali, i danni che possano, direttamente o indirettamente, derivare a persone, cose e animali domestici dovuti alla mancata o errata osservazione di quanto riportato nel manuale di istruzioni del prodotto o sul prodotto stesso.

IMPORTANTE:

Prima richiedere l'intervento di assistenza tecnica di un prodotto informatico od elettronico, che conserva nella propria memoria interna od in altri dispositivi removibili dati dell'utente, è necessario salvare tutti i dati poiché potrebbero essere persi durante le fasi di lavorazione.

Informazioni su prodotti e condizioni di garanzia e centri di assistenza sono consultabili sul sito www.xd-enjoy.com. o rivolgendosi al punto vendita Trony – Dml dove è stato effettuato l'acquisto.