



enjoy  
your upgrade

---

# CORDLESS STICK CYCLONE VACUUM CLEANER

---



Prima di procedere all'uso, leggere con attenzione  
e conservare per un uso futuro.



## INDICE

1. AVVERTENZE IMPORTANTI	P. 1
2. PANORAMICA PRODOTTO	P. 2
3. PRECAUZIONI	P. 3
4. ASSEMBLAGGIO ASPIRAPOLVERE	P. 4
5. PULIZIA DELL'ASPIRAPOLVERE	P. 8
6. SPECIFICHE TECNICHE	P. 11
6. RISOLUZIONE PROBLEMI	P. 11
GARANZIA	P. 14



## 1- AVVERTENZE IMPORTANTI

---

Durante l'utilizzo di elettrodomestici, si raccomanda di osservare sempre le basilari precauzioni per la sicurezza, incluse quelle seguenti: **LEGGERE TUTTE LE ISTRUZIONI PRIMA DI UTILIZZARE L'ASPIRAPOLVERE.**

**ATTENZIONE:** Per ridurre il rischio di incendi, scosse elettriche o lesioni

1. Non utilizzare all'aperto o su superfici bagnate.

2. Non utilizzare come giocattolo. Prestare particolare attenzione quando l'aspirapolvere è utilizzato da o in presenza di bambini.

3. Utilizzare esclusivamente gli accessori forniti dal produttore.

4. Non utilizzare l'aspirapolvere se ha subito cadute, danni, se è stato lasciato all'aperto o in acqua. Riportarlo a un centro servizi autorizzato.

5. Non toccare la spina o l'aspirapolvere con le mani bagnate.

6. Non inserire alcun oggetto nelle aperture. Non utilizzare se le aperture sono ostruite; Tenere libero da polvere, lanugine, capelli e tutto ciò che può ridurre il flusso d'aria

7. Tenere capelli, abiti larghi, dita e ogni parte del corpo lontani dalle aperture e dai componenti mobili.

8. Non aspirare alcun oggetto che brucia o emette fumo, come sigarette e accendini.

9. Prestare particolare cura durante la pulizia di scale.

10. Non aspirare liquidi infiammabili o combustibili come benzina e non utilizzare l'aspirapolvere in aree dove potrebbero essere presenti

11. Seguire tutte le istruzioni indicate sull'aspirapolvere.

12. Tenere la bocchetta del tubo flessibile, le bacchette e altre aperture lontane dal viso e dal corpo.

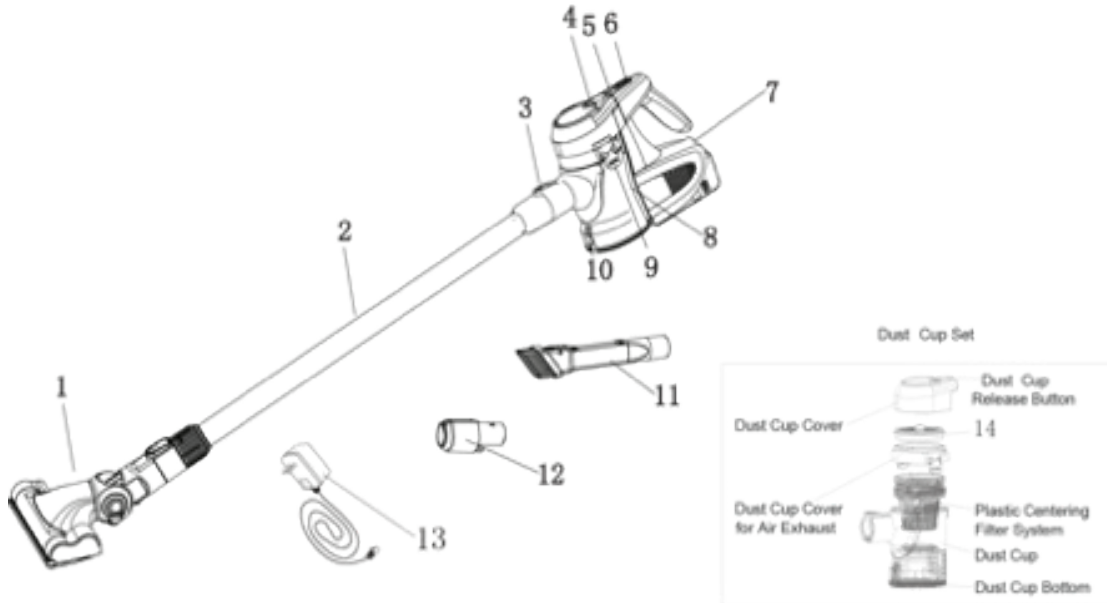
13. Non utilizzare l'aspirapolvere se il contenitore per la polvere non è a posto.

14. Scollegare sempre dalla corrente prima di inserire o togliere il tubo flessibile.

15. Riporre l'aspirapolvere al chiuso dopo l'utilizzo per evitare di inciampare.



## 2- PANORAMICA PRODOTTO



1. Turbospazzola con led ad aria (spazzola principale)
2. Tubo di estensione
3. Tasto di rilascio del tubo
4. Tasto di rilascio del corpo centrale
5. Indicatore luminoso
6. Interruttore di accensione
7. Tasto di rilascio della batteria
8. Contenitore per la polvere

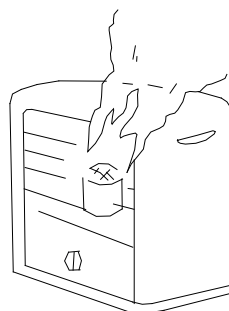
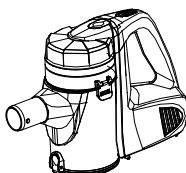
9. Tasto di rilascio parte superiore contenitore polvere
10. Tasto di rilascio parte inferiore contenitore polvere
11. Bocchetta per fughe e fessure
12. Modulo connettore
13. Adattatore per ricarica
14. Spugna e filtro HEPA

### 3- PRECAUZIONI

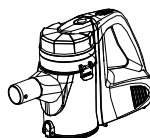
---

Se le bocchette aspiratrici, la spazzola o i tubi di estensione sono ostruiti, si raccomanda di spegnere l'aspirapolvere. Prima di riaccenderlo, rimuovere l'ostruzione.

1. Non utilizzare l'aspirapolvere troppo vicino a fonti di calore come termosifoni, mozziconi di sigaretta etc.



3. Prima di utilizzare l'aspirapolvere, rimuovere oggetti di grandi dimensioni o taglienti dal pavimento per evitare danni al filtro. Non utilizzare l'aspirapolvere per aspirare sostanze infiammabili come benzina e sigarette.

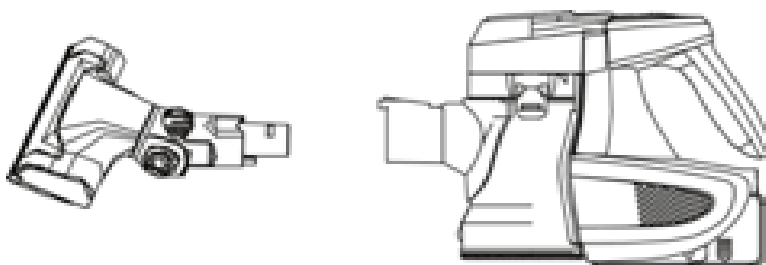


## 4- ASSEMBLAGGIO DELL'ASPIRAPOLVERE

---

### 1. Assemblare l'aspirapolvere

Quando si utilizza l'aspirapolvere per la prima volta, si deve inserire la spazzola nel corpo centrale.



### 2. Installazione del modulo connettore

Per collegare una spazzola al corpo principale, utilizzare il modulo connettore. La spazzola sulla bocchetta per le fughe e le fessure può essere spinta avanti o indietro a seconda delle esigenze.



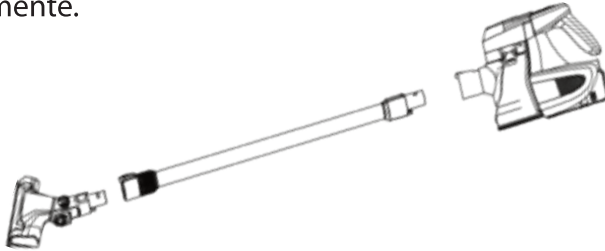


### 3. Installare il tubo di estensione in alluminio

Il tubo di estensione in alluminio connette il corpo centrale ai diversi tipi di spazzola (fig. in basso), in modo da poter utilizzare l'aspirapolvere in verticale:

\* Si può connettere il corpo centrale direttamente alla spazzola per pulire pavimenti e tappeti.

\* Connettendo una spazzola al corpo centrale tramite il tubo di estensione, si possono pulire soffitti e tende raggiungendo i punti più alti comodamente.



### 4. Rimuovere e inserire il contenitore per la polvere

Per rimuovere il contenitore dal corpo centrale: premere il tasto di rilascio del contenitore. Successivamente estrarre il contenitore dal corpo centrale. (fig. A)

Per inserire il contenitore per la polvere nel corpo centrale: connettere la parte inferiore del contenitore al corpo centrale. (fare attenzione alla posizione e alla direzione di inserimento). Successivamente, spingere il contenitore nel corpo centrale fino a che non si blocca. (fig. B)

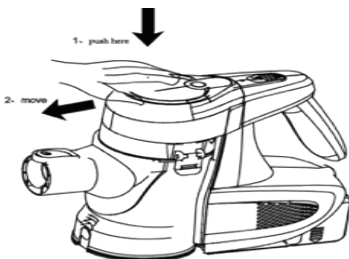


Fig. A

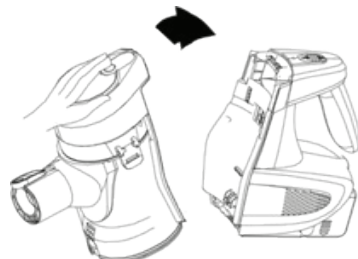


Fig. B



## 5. Disinstallazione e installazione della spazzola a rullo

### b) DISINSTALLAZIONE

Seguire le figure a in basso per la rimozione della spazzola a rullo.

Fig. A

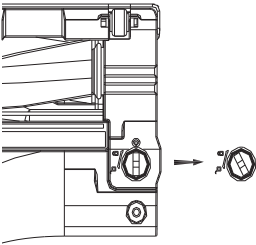


Fig. B

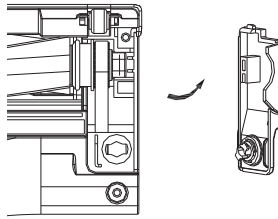
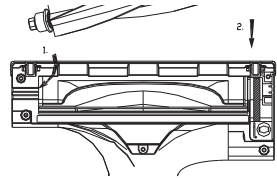


Fig. C



### a) INSTALLAZIONE

Come mostrato nella figura in basso, si blocca facendola scorrere in senso antiorario fino alla posizione di apertura.

Fig. A

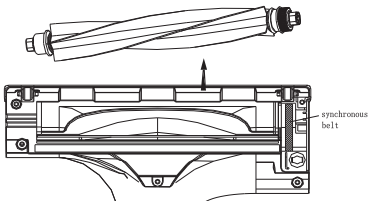


Fig. B

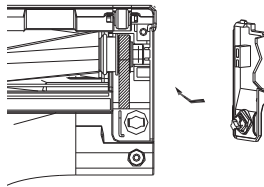
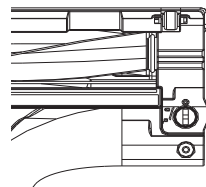


Fig. C



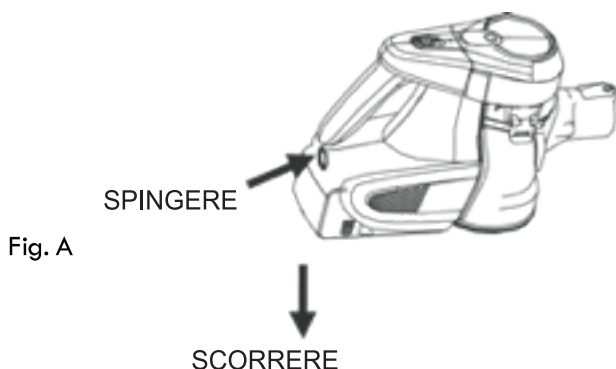


disinstallazione e installazione del pacco batteria

#### A) DISINSTALLAZIONE

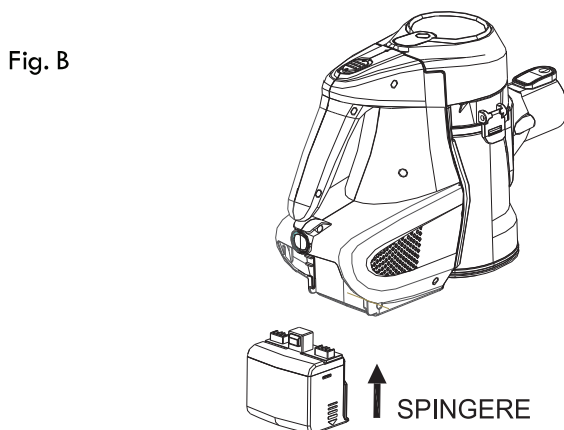
Seguire le figure a in basso per la rimozione della batteria.

Premere il tasto di rilascio della batteria e fare scorrere il pacco batteria in modo da rimuoverlo dal corpo centrale. (FIG. A)



#### B) INSTALLAZIONE

Fare scorrere lungo la guida il pacco batteria fino a che non si sente il "clac" che indica la chiusura del contenitore per la polvere. (FIG. B)





## 5- PULIZIA DELL'ASPIRAPOLVERE

A. Come eliminare la polvere e pulire il contenitore per la polvere.

1. Rimuovere il contenitore per la polvere dal corpo centrale.
2. Premere il pulsante di rilascio della parte inferiore del contenitore. La polvere cadrà automaticamente (fig. A)
3. Se il filtro in plastica è troppo sporco, premere il pulsante di rilascio del coperchio del contenitore per la polvere (per l'uscita dell'aria), rimuovere il filtro dal contenitore e pulire entrambi con una spazzola morbida o lavarli con acqua. Asciugarli accuratamente prima di utilizzarli di nuovo (fig.B).



Fig. A



Fig. B

## B. Come cambiare o pulire la spugna e il filtro HEPA

Alzare la maniglia del telaio del filtro ed estrarre la spugna e il filtro HEPA dalla custodia. (fig. A)

Pulire la spugna e il filtro HEPA con una spazzola morbida o sciacquarli in acqua tiepida e asciugarli completamente prima di utilizzarli di nuovo. Tutti i filtri sono lavabili. (si raccomanda di pulire i filtri in caso di diminuzione della forza di aspirazione)

Nota: I filtri devono essere montati correttamente durante l'utilizzo dell'aspirapolvere. (fig.B)

Fig. A

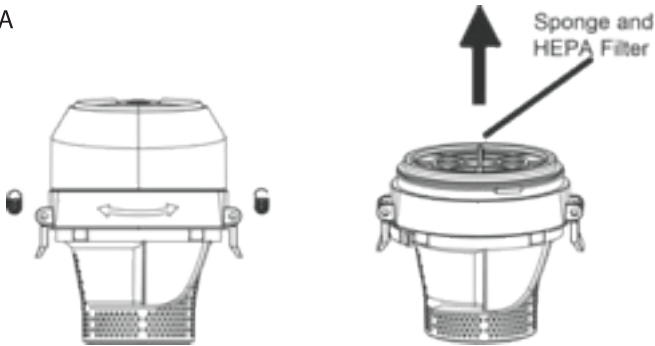


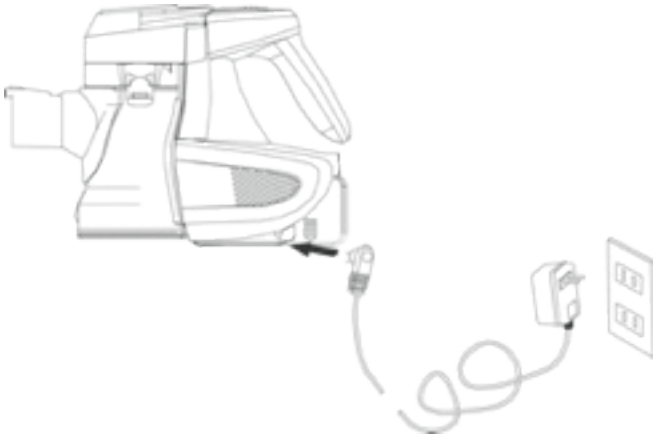
Fig. R





## B. Come ricaricare il prodotto

1. Durante la ricarica, tenere l'aspirapolvere in un luogo chiuso. Tenere in carica l'aspirapolvere dove non causi danni.
2. L'indicatore Luminoso lampeggerà di rosso finché la batteria non sarà completamente carica. Non appena l'indicatore si spegne, l'aspirapolvere è pronto per l'utilizzo.
3. Se l'aspirapolvere funziona correttamente, l'indicatore Luminoso emette una luce verde.



## 6-SPECIFICHE TECNICHE

---

- MOTORE: BLDC
- DURATA DELLA BATTERIA: 25 min. circa
- TEMPO DI RICARICA: Circa 5 ore
- POTENZA: 180 W (MAX)
- CAPACITÀ SERBATOIO: 0,6 L
- RUMOROSITÀ:  $\leq 78$ dB
- POTENZA ASPIRAZIONE: 15KPA (HIGH MODE), 8KPA (STANDARD MODE)
- VOLTAGGIO (CARICATORE): AC 100 - 240V
- FREQUENZA (CARICATORE): 50 - 60 Hz
- TIPOLOGIA DI BATTERIA: A litio 22,2 V 2200mAh

## 6- RISOLUZIONE PROBLEMI

---

PROBLEMA	POSSIBILE CAUSA	POSSIBILE SOLUZIONE
L'ASPIRAPOLVERE NON FUNZIONA	1. Assenza di corrente 2.L'aspirapolvere necessita di assistenza	1. Controllare il fusibile o l'interruttore. Sostituire il fusibile/reimpostare l'interruttore.

## PROBLEMA

## POSSIBILE CAUSA

## POSSIBILE SOLUZIONE

L'ASPIRAPOLVERE  
NON ASPIRA BENE  
O HA UNA FORZA  
MOLTO BASSA.

1. Il contenitore per la polvere è pieno.
2. I filtri del contenitore devono essere puliti.

1. Svuotare il contenitore (vedere pag. 6).
2. Rimuovere il filtro del contenitore, controllare se vi siano oggetti nel condotto dell'aria e rimuoverli.

---

FUORIUSCITA DI  
P O L V E R E  
DALL'ASPIRAPOL-VE  
RE

1. Il contenitore per la polvere è pieno.
2. Il filtro del contenitore non è installato correttamente.
3. Il filtro del contenitore per la polvere è bucato.

1. Svuotare il contenitore per la polvere .
2. Rivedere le istruzioni del filtro del contenitore (vedere pag. 6).
3. Sostituire il filtro del contenitore. (vedere pag. 6)

---

LE SPAZZOLE NON  
ASPIRANO BENE

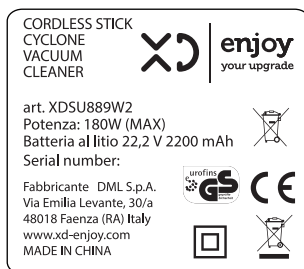
1. Il contenitore per la polvere è pieno

1. Svuotare e pulire il contenitore per la polvere.



INFORMAZIONI AGLI UTENTI ai sensi del Decreto Legislativo N°49 del 14 marzo 2014 “Attuazione della direttiva 2012/19/UE sui rifiuti di apparecchiature elettriche ed elettroniche (RAEE)”

Il simbolo del cassonetto barrato riportato sull'apparecchiatura indica che il prodotto alla fine della propria vita utile deve essere raccolto separatamente dagli altri rifiuti. L'utente dovrà pertanto conferire l'apparecchiatura integra dei componenti essenziali giunta a fine vita agli idonei centri di raccolta differenziata dei rifiuti elettronici ed elettrotecnici oppure riconsegnarla al rivenditore al momento dell'acquisto di nuova apparecchiatura di tipo equivalente, in ragione di uno a uno, oppure 1 a zero per le apparecchiature aventi lato maggiore inferiore a 25 cm. L'adeguata raccolta differenziata per l'avvio successivo dell'apparecchiatura dimessa al riciclaggio, al trattamento e allo smaltimento ambientale compatibile contribuisce ad evitare possibili effetti negativi sull'ambiente e sulla salute e favorisce il riciclo dei materiali di cui è composta l'apparecchiatura. Lo smaltimento abusivo del prodotto da parte dell'utente comporta l'applicazione delle sanzioni amministrative di cui al D.Lgs n. Decreto Legislativo N° 49 del 14 marzo 2014.



art. XDSU889W2  
Potenza: 180W (MAX)  
Batteria al litio 22,2 V 2200 mAh  
Serial number:

Fabbricante DML S.p.A.  
Via Emilia Levante, 30/a  
48018 Faenza (RA) Italy  
www.xd-enjoy.com  
MADE IN CHINA





## CONDIZIONI GENERALI DI GARANZIA E ASSISTENZA PRODOTTI XD

Tutti i prodotti XD sono costruiti nel rispetto delle normative nazionali ed internazionali regolanti la qualità dei materiali utilizzati nella fabbricazione. Qualora i prodotti dovessero presentare qualche inconveniente, l'utente è pregato di avvalersi della presente Garanzia, che dà diritto ad usufruire dell'assistenza tecnica.

La garanzia dei prodotti XD copre i difetti di funzionamento imputabili al processo di fabbricazione.

Nel rispetto di quanto previsto dal codice del consumo (l.206/2005)

Garanzia del dispositivo:

La durata della garanzia è di:

per usi privati mesi ventiquattro (24) dalla emissione del documento di acquisto (così come previsto dal codice del consumo)

Per usi professionali (per acquisti effettuati con emissione di fattura e partita Iva)

Mesi dodici (12) come previsto dall'art. 1490 del CC.

Il cliente, per poter usufruire del servizio di garanzia, dovrà esibire il documento d'acquisto rilasciato dal punto vendita.

Il diritto alla garanzia è sempre subordinato a verifica tecnica che ne certifichi la causa.

Non saranno coperti da garanzia:

- a) i danni accidentali, o danni causati da trascuratezza, cattivo uso, manomissione ed ogni altro danno dovuto a negligenza del cliente
- b) rimozione o danneggiamento dei sigilli di garanzia ed etichette apposte a scopo di identificazione sui prodotti.
- c) utilizzo di pezzi e accessori non originali.
- e) interventi software (l'installazione di software non compatibile e non autorizzato potrebbe compromettere il corretto funzionamento).

Il venditore non potrà essere ritenuto responsabile per eventuali danni che possano, direttamente o indirettamente, derivare a persone, cose e animali domestici dovuti alla mancata o errata osservazione di quanto riportato nel manuale di istruzioni del prodotto o sul prodotto stesso.

**IMPORTANTE:**

Prima richiedere l'intervento di assistenza tecnica di un prodotto informatico od elettronico, che conserva nella propria memoria interna od in altri dispositivi removibili dati dell'utente, è necessario salvare tutti i dati poiché potrebbero essere persi durante le fasi di lavorazione.

Informazioni su prodotti e condizioni di garanzia e centri di assistenza sono consultabili sul sito [www.xd-enjoy.com](http://www.xd-enjoy.com) o rivolgendosi al punto vendita Trony – Dml dove è stato effettuato l'acquisto.



Fabbricante DML S.p.A.  
Via Emilia Levante, 30/a - 48018 Faenza (RA) Italy  
[www.xd-enjoy.com](http://www.xd-enjoy.com)  
MADE IN CHINA