

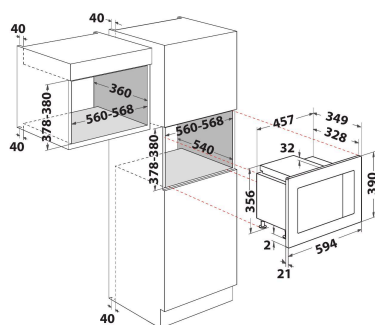
MF20G IX HA

12NC: F159161

Codice EAN: 8050147591611

Hotpoint

ARISTON



CARATTERISTICHE PRINCIPALI

Linea prodotto	Microonde
Nome prodotto / codice commerciale	MF20G IX HA
Colore principale	Inox
Tipo di microonde	Microonde + grill
Tipologia costruttiva del prodotto	Da incasso
Tipo di controllo	Elettronico
Tipologia dei dispositivi di controllo e segnalazione	Digitale
Metodo di cottura grill	Sì
Crisp	No
Vapore	No
Metodo di cottura ventilata	No
Orologio	Sì
Programmi automatici	Sì
Altezza del prodotto	390
Larghezza del prodotto	594
Profondità del prodotto	349
Altezza minima della nicchia	378
Larghezza minima della nicchia	560
Profondità della nicchia	360
Peso netto	14.05
Capacità della cavità	20
Piatto rotante	Sì
Diametro della tavola girevole	245
Sistema autopulente integrato	No

SPECIFICHE TECNICHE

Corrente	12
Tensione	230-240
Frequenza	50
Lunghezza del cavo di alimentazione elettrica	135
Tipo di spina	Schuko
Timer elettronico	Sì
Potenza del grill	1000
Tipo di grill	Quarzo
Materiale della cavità	Acciaio
Luce interna	Sì
Metodo di cottura grill	Sì
Posizione delle luci interne	Soffitto

PRESTAZIONI

6th Sense / Dynamic Intelligence	No
Numero di livelli di potenza	6
Massima potenza del microonde	800
Bread defrost	No
Jet defrost	Sì
Jet start	Sì