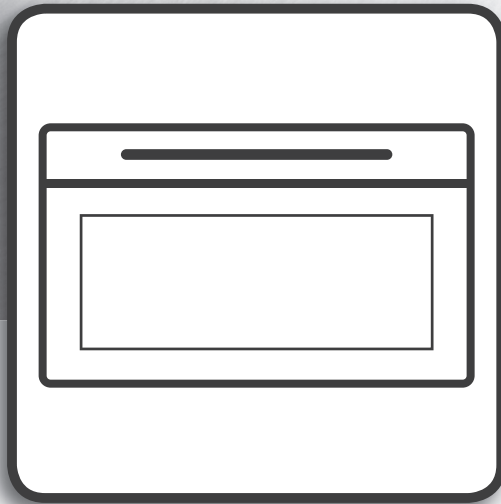


Whirlpool



Istruzioni per l'uso



www.whirlpool.eu/register



NORME DI SICUREZZA

Prima di utilizzare l'apparecchio, leggere le seguenti norme di sicurezza. Conservarle per eventuali consultazioni successive.

Queste istruzioni e l'apparecchio sono corredati da importanti avvertenze di sicurezza, da leggere e osservare sempre. Il fabbricante declina qualsiasi responsabilità che derivi dalla mancata osservanza delle presenti istruzioni di sicurezza, da usi impropri dell'apparecchio o da errate impostazioni dei comandi.

⚠ Tenere l'apparecchio fuori dalla portata dei bambini di età inferiore a 3 anni. Tenere i bambini di età inferiore agli 8 anni a debita distanza dall'apparecchio, a meno che non siano costantemente sorvegliati. I bambini di età superiore agli 8 anni, le persone con ridotte capacità fisiche, sensoriali o mentali e le persone che non abbiano esperienza o conoscenza dell'apparecchio potranno utilizzarlo solo sotto sorveglianza, o quando siano state istruite sull'utilizzo sicuro dell'apparecchio e siano consapevoli dei rischi del suo utilizzo. Vietare ai bambini di giocare con l'apparecchio. La pulizia e la manutenzione ordinaria non devono essere effettuate da bambini senza la supervisione di un adulto.

⚠ **ATTENZIONE:** L'apparecchio e i suoi componenti accessibili possono diventare molto caldi durante l'uso. Fare attenzione a non toccare gli elementi scaldanti. Tenere lontani i bambini di età inferiore agli 8 anni, a meno che non siano costantemente sorvegliati.

⚠ Non lasciare mai l'apparecchio incustodito durante l'essiccazione degli alimenti. Se l'apparecchio è predisposto per l'uso di una termosonda, usare solo i tipi di termosonda raccomandati per questo forno, per evitare rischi di incendio.

⚠ Non avvicinare all'apparecchio stoffe o altri materiali infiammabili fino a che tutti i componenti non si siano completamente raffreddati, per evitare il rischio di incendi. Sorvegliare continuamente la cottura degli alimenti ricchi di grasso o olio o le cotture con aggiunta di alcolici, perché queste preparazioni comportano un rischio di incendio. Usare guanti da forno per estrarre tegami e accessori. Alla fine della cottura, aprire lo sportello con cautela, lasciando defluire gradualmente

IMPORTANTE: DA LEGGERE E OSSERVARE

l'aria o il vapore prima di accedere al vano del forno per evitare possibili rischi di ustioni. Non ostruire le aperture di sfiato dell'aria calda sul lato anteriore del forno, perché in tal caso potrebbe crearsi un rischio di incendio.

⚠ Porre la dovuta attenzione con la porta del forno in posizione abbassata o di apertura, per evitare di urtarla.

USO CONSENTITO

⚠ **ATTENZIONE:** l'apparecchio non è destinato ad essere messo in funzione mediante un dispositivo di commutazione esterno, ad esempio un temporizzatore, o attraverso un sistema di comando a distanza separato.

⚠ L'apparecchio è destinato all'uso domestico e ad applicazioni analoghe, quali: aree di cucina per il personale di negozi, uffici e altri contesti lavorativi; agriturismi; camere di hotel, motel, bed & breakfast e altri ambienti residenziali.

⚠ Non sono consentiti altri usi (ad es., il riscaldamento di ambienti).

⚠ Questo apparecchio non è destinato all'uso professionale. Non utilizzare l'apparecchio all'aperto.

⚠ Non conservare sostanze esplosive oppure infiammabili (ad es. taniche di benzina o bombolette spray) all'interno o in prossimità dell'apparecchio per evitare pericoli d'incendio.

INSTALLAZIONE

⚠ Per evitare il rischio di lesioni personali, le operazioni di movimentazione e installazione dell'apparecchio devono essere eseguite da almeno due persone. Per evitare rischi di taglio, utilizzare guanti protettivi per le operazioni di disimballaggio e installazione.

⚠ Le operazioni di installazione, compresi gli eventuali allacci alla rete idrica e i collegamenti elettrici, e gli interventi di riparazione devono essere eseguiti da personale qualificato. Non riparare o sostituire qualsiasi parte dell'apparecchio se non espressamente richiesto nel manuale d'uso. Tenere i bambini a distanza dal luogo di installazione. Dopo aver disimballato l'apparecchio, assicurarsi che non sia stato danneggiato durante il trasporto. In caso di problemi, contattare il rivenditore o il Servizio Assistenza più vicino. A installazione completata, conservare il materiale di

imballaggio (parti in plastica, polistirolo, ecc.) fuori della portata dei bambini per evitare potenziali rischi di soffocamento. Per evitare rischi di scosse elettriche, prima di procedere all'installazione scollegare l'apparecchio dalla rete elettrica.

Durante l'installazione, accertarsi che l'apparecchio non possa danneggiare il cavo di alimentazione e causare così rischi di scosse elettriche. Attivare l'apparecchio solo dopo avere completato la procedura di installazione.

⚠ Eeguire tutte le operazioni di taglio del mobile prima di inserire il forno, avendo cura di rimuovere trucioli o residui di segatura.

Non rimuovere l'apparecchio dalla base di polistirolo fino al momento dell'installazione.

⚠ La parte inferiore dell'apparecchio non deve essere più accessibile dopo l'installazione, per evitare il rischio di ustioni.

⚠ Non installare l'apparecchio dietro un pannello decorativo - possibile rischio di incendio.

⚠ Se l'apparecchio è installato sotto un piano di lavoro, non ostruire lo spazio minimo previsto tra il piano di lavoro e il bordo superiore del forno, perché in tal caso potrebbe crearsi un rischio di incendio.

AVVERTENZE ELETTRICHE

⚠ La targhetta matricola si trova sul bordo anteriore del forno (visibile a porta aperta).

⚠ Deve essere possibile scollegare l'apparecchio dalla rete elettrica disinserendo la spina, se questa è accessibile, o tramite un interruttore multipolare installato a monte della presa in conformità alle norme di cablaggio, mentre il collegamento a terra dell'apparecchio deve essere conforme alle norme di sicurezza elettrica nazionali.

⚠ Non utilizzare cavi di prolunga, prese multiple o adattatori. Una volta terminata l'installazione, i componenti elettrici non devono più essere accessibili. Non utilizzare l'apparecchio quando si è bagnati oppure a piedi nudi.

Non accendere l'apparecchio se il cavo di alimentazione o la spina sono danneggiati, se si osservano anomalie di funzionamento o se l'apparecchio è caduto o è stato danneggiato.

⚠ Se il cavo di alimentazione è danneggiato, deve essere sostituito con uno dello stesso

tipo dal produttore, da un centro di assistenza autorizzato o da un tecnico qualificato per evitare situazioni di pericolo o rischi di scosse elettriche.

⚠ Se il cavo di alimentazione deve essere sostituito, rivolgersi a un centro di assistenza autorizzato.

PULIZIA E MANUTENZIONE


⚠ **ATTENZIONE:** Per evitare rischi di folgorazione, prima di qualsiasi intervento di manutenzione accertarsi che l'apparecchio sia spento e scollegato dall'alimentazione elettrica; inoltre, non usare in nessun caso pulitrici a getto di vapore.

⚠ Non utilizzare detergenti abrasivi o raschietti metallici per pulire il vetro della porta del forno, in quanto potrebbero graffiare la superficie con il rischio di rottura del vetro.

⚠ Prima di eseguire qualsiasi operazione di pulizia o manutenzione, assicurarsi che l'apparecchio si sia raffreddato. - Rischio di ustioni.

⚠ **ATTENZIONE:** Spegnerne l'apparecchio prima di sostituire la lampadina, per evitare il rischio di scosse elettriche.

SMALTIMENTO DEL MATERIALE DI IMBALLAGGIO

Il materiale di imballaggio è riciclabile al 100% ed è contrassegnato dal simbolo del riciclo . Le varie parti dell'imballaggio devono pertanto essere smaltite responsabilmente e in stretta osservanza delle norme stabilite dalle autorità locali.


SMALTIMENTO DEGLI ELETTRODOMESTICI

Questo prodotto è stato fabbricato con materiale riciclabile o riutilizzabile.

Smaltire il prodotto rispettando le normative locali in materia.

Per ulteriori informazioni sul trattamento, il recupero e il riciclaggio degli elettrodomestici, contattare l'ufficio locale competente, il servizio di raccolta dei rifiuti domestici o il negozio presso il quale il prodotto è stato acquistato. Questo apparecchio è contrassegnato in conformità alla Direttiva Europea 2012/19/UE sui rifiuti di apparecchiature elettriche ed elettroniche (RAEE).

Assicurandosi che questo prodotto sia smaltito in modo corretto, l'utente contribuisce a prevenire le conseguenze negative per l'ambiente e la salute.

Il simbolo  sul prodotto o sulla documentazione di accompagnamento indica che questo prodotto non deve essere trattato come rifiuto domestico, ma deve essere consegnato presso l'idoneo punto di raccolta per il riciclaggio di apparecchiature elettriche ed elettroniche.

CONSIGLI PER IL RISPARMIO ENERGETICO

Preriscaldare il forno solo se specificato nella tabella di cottura o nella ricetta.

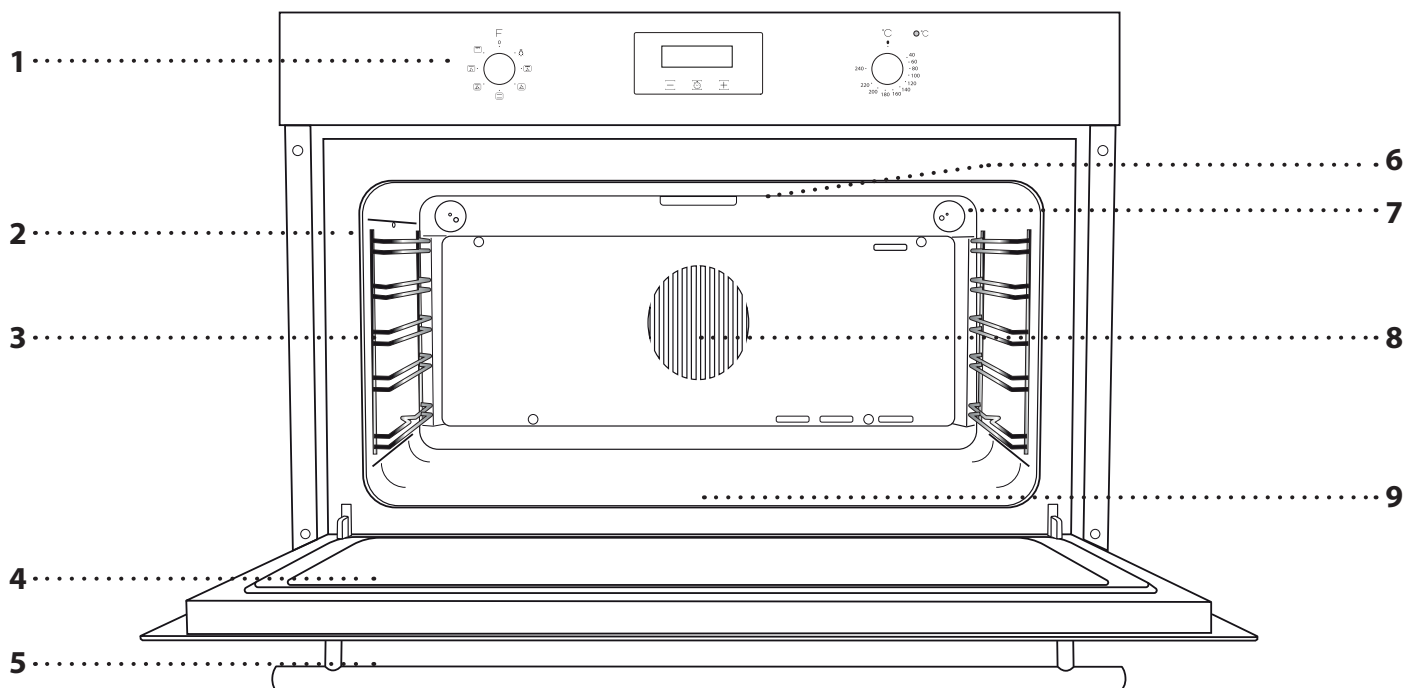
Usare teglie laccate o smaltate in colori scuri, in quanto assorbono il calore in modo più efficiente.

Nel caso di cibi che richiedano tempi lunghi, questi continueranno comunque a cuocere anche con l'apparecchio spento.

DICHIARAZIONI DI CONFORMITÀ

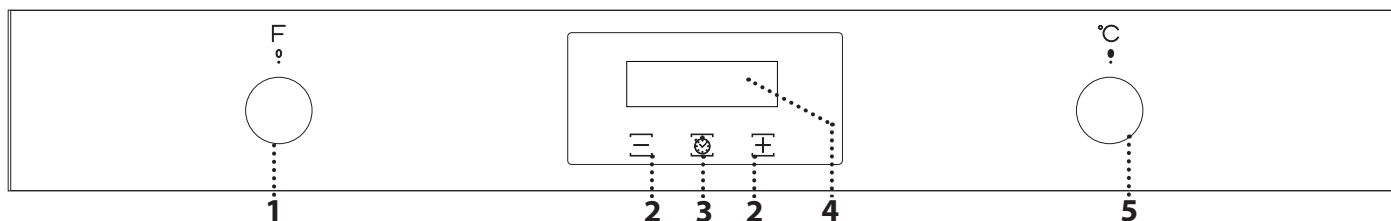
Questo apparecchio soddisfa i requisiti del regolamento europeo 65/2014 in materia di progettazione ecocompatibile in conformità alla norma europea EN 60350-1.

DESCRIZIONE DEL PRODOTTO



- | | |
|---|---|
| 1. Pannello comandi | 6. Resistenza superiore / grill |
| 2. Griglie laterali
(il livello è indicato sulla parte frontale del forno) | 7. Luce |
| 3. Punto di inserimento del girarrosto | 8. Ventola e resistenza circolare |
| 4. Porta del forno | 9. Resistenza inferiore
(non visibile) |
| 5. Maniglia | |

DESCRIZIONE DEL PANNELLO COMANDI



1. MANOPOLA DI SELEZIONE

Per accendere il forno selezionando una funzione.
Ruotare in posizione **0** per spegnere il forno.

2. TASTI + / -

Per aumentare o diminuire il valore visualizzato sul display.

3. TASTO DI REGOLAZIONE DEL TEMPO

Per selezionare le impostazioni di: durata, fine cottura, timer.

4. DISPLAY

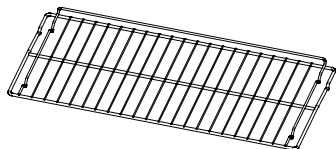
5. MANOPOLA TERMOSTATO

Ruotare per selezionare la temperatura desiderata.

Nota: le manopole sono a scomparsa.
premere al centro delle stesse per estrarle dalla loro sede.

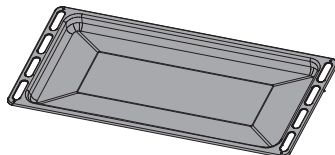
ACCESSORI

GRIGLIA



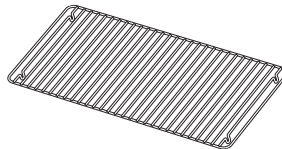
Da usare per la cottura degli alimenti o come supporto per pentole, tortiere e altri utensili da cucina.

LECCARDA



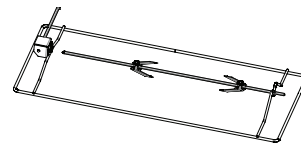
Da posizionare sotto la griglia per raccogliere i succhi di cottura o come piastra per cuocere carni, pesci, verdure, focacce, ecc.

GRIGLIA



Da disporre all'interno della leccarda, come utile appoggio per la cottura alla griglia di carne, pesce o verdure.

GIRARROSTO



Per la cottura alla griglia di pollame e arrosti.

Il numero e il tipo di accessori possono variare a seconda del modello acquistato. È possibile acquistare separatamente altri accessori presso il Servizio Assistenza Clienti.

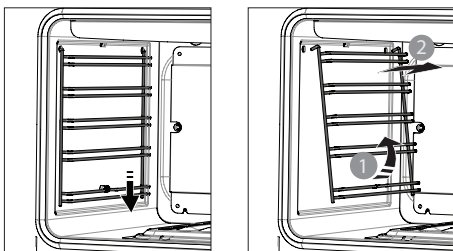
INSERIRE LA GRIGLIA E ALTRI ACCESSORI

Inserire la griglia orizzontalmente facendola scivolare sulle griglie laterali inserendo dapprima il lato rialzato orientato verso l'alto.

Gli altri accessori, come la leccarda o la teglia, si inseriscono orizzontalmente come la griglia.

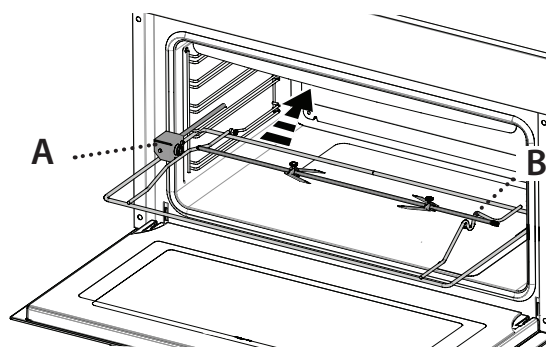
TOGLIERE E RIMONTARE LE GRIGLIE LATERALI

- Per togliere le griglie laterali, afferrare ed estrarre la parte inferiore della guida abbassandola. Quindi staccare con attenzione la parte superiore dalla sede.
- Per rimontare le griglie laterali, inserirle dapprima nella sede superiore, quindi abbassarle vicino alla sede inferiore e infine spingere la parte inferiore per inserirla nella cavità.



COME UTILIZZARE IL GIRARROSTO

Alcuni forni possono essere dotati di motore elettrico, spiedo e girarrosto per la cottura di carne e pollame. Infilzare la carne con lo spiedo e fissarla usando le due punte. Inserire l'asta del girarrosto nel motorino (A) e la scanalatura nell'incavo (B). Far scorrere la griglia del girarrosto nelle guide del forno accertandosi che l'asta si inserisca nel foro. La griglia del girarrosto deve essere sempre posizionata al centro del forno (seconda posizione dal basso).



Disporre la leccarda in modo da raccogliere i liquidi di cottura: Posizionarla al livello più basso e versarvi un po' d'acqua potabile.

Per attivare il girarrosto, selezionare la funzione "Turbogrill".

A fine cottura, estrarre il girarrosto dal forno usando la relativa maniglia e indossando guanti protettivi.

FUNZIONI

LUCE E VENTOLA

Per accendere la luce nel forno. La ventola è utile per velocizzare lo scongelamento degli alimenti. Disporre gli alimenti sul ripiano centrale. Si suggerisce di lasciare l'alimento nella sua confezione per impedire che si asciughi eccessivamente all'esterno.

TURBOGRILL

Per arrostitire grossi pezzi di carne (cosciotti, roast beef, polli), si consiglia di utilizzare una leccarda per raccogliere il liquido di cottura: posizionarla un livello sotto la griglia e aggiungere 500 ml di acqua potabile.

Nome ricetta	Pre-riscaldamento	Temperatura	Tempo	Accessori	Ripiano
Pollo alla griglia	✓	220	25 - 35 *	Griglia, Leccarda	4, 3
Pesce alla griglia	✓	220	35 - 40 *	Griglia, Leccarda	4, 3

* Girare il cibo a metà cottura.

BOTTOM + VENTILATO

Per terminare la cottura di pietanze a consistenza molto liquida e ottenere basi croccanti e dorate. Utile anche per concentrare salse e sughi.

STATICO

Per cuocere qualsiasi tipo di pietanza su un solo ripiano.

Nome ricetta	Pre-riscaldamento	Temperatura	Tempo	Accessori	Ripiano
Torta	✓	180	70	Tortiera su griglia	2
Tortine	✓	180	40	Leccarda	2
Torte	✓	200	70	Leccarda	2
Biscotti	✓	175	20	Leccarda	2
Torta di mele	✓	180 - 190	150	Leccarda	1
Pan di spagna	✓	175	45 - 50	Leccarda	2
Pizza	✓	190	25	Leccarda	2
Lasagne	✓	180 - 200	50 - 60	Leccarda	2
Meringhe	✓	100	60	Leccarda	2

VENTILATO

Per la cottura di carni, torte ripiene (cheesecake, strudel, torte di frutta) e verdure ripiene su un solo livello. Questa funzione può essere utilizzata anche per cotture su due ripiani. Si consiglia di invertire la posizione degli alimenti per ottenere una cottura più omogenea.

Nome ricetta	Pre-riscaldamento	Temperatura	Tempo	Accessori	Ripiano
Pasticceria	✓	180 - 200	20 - 25	Leccarda	2

VENTOLA

Con questo tipo di cottura una ventola fa circolare l'aria calda all'interno del forno distribuendo il flusso in modo uniforme. La cottura avviene più rapidamente rispetto alla cottura convenzionale. Ideale per la cottura multilivello, è possibile infatti cuocere contemporaneamente la stessa pietanza su più ripiani, fino a un massimo di 3.

GRILL

Per grigliare costate, spiedini e salsicce, gratinare verdure o dorare il pane. Per la grigliatura delle carni, si consiglia di utilizzare una leccarda per raccogliere il liquido di cottura: posizionarla un livello sotto la griglia e aggiungere 500 ml di acqua potabile.

Nome ricetta	Pre-riscaldamento	Temperatura	Tempo	Accessori	Ripiano
Bistecca di vitello	✓	Max	30 *	Griglia, Leccarda	4, 3
Polpette alla griglia	✓	Max	40 *	Griglia, Leccarda	4, 3

* Girare il cibo a metà cottura.





MODALITÀ ECO

Tale modalità è intesa per il risparmio energetico. Ideale per pietanze surgelate o precotte e pasti porzionati di piccole dimensioni. Il tempo di preriscaldamento è molto breve e la cottura tende ad essere più lenta. Non è raccomandato per carichi pesanti, quali grandi porzioni o preparazioni di ricette di grandi dimensioni.

COME LEGGERE LE TABELLE DI COTTURA

La tabella contiene il nome della ricetta, indica se è richiesto il preriscaldamento e presenta la temperatura, il tempo di cottura, gli accessori e il ripiano consigliati. I tempi di cottura si intendono dall'introduzione degli alimenti nel forno, escluso il preriscaldamento (dove richiesto). Le temperature e i tempi di cottura sono indicativi e dipendono dalla quantità di cibo e dal tipo di accessori. Utilizzare inizialmente i valori più bassi consigliati e, se il risultato della cottura non è quello desiderato, passare a quelli più alti. Si consiglia di utilizzare gli accessori in dotazione e tortiere o teglie possibilmente in metallo scuro. È possibile utilizzare anche tegami e accessori in pyrex o in ceramica, ma occorre considerare che i tempi di cottura si allungheranno leggermente.

Legenda degli accessori:

-  Griglia
-  Leccarda
-  Tortiera su griglia
-  Bacinella con acqua
-  Tortiera su griglia o leccarda

PRIMO UTILIZZO

1. IMPOSTAZIONE DELL'ORA E DEI SUONI

Alla prima accensione, è necessario impostare l'ora: sul display lampeggiano l'indicazione "AUTO" e le cifre "0.00".



Per impostare l'orologio, premere il tasto centrale per

circa 3 secondi. Impostare l'ora utilizzando i tasti + e —. Attendere il segnale acustico di conferma della regolazione dell'orologio.

Nota: per modificare l'ora in un momento successivo, ad esempio dopo un'interruzione di corrente prolungata, procedere come descritto sopra.

2. RISCALDARE IL FORNO

Un nuovo forno può rilasciare degli odori dovuti alla lavorazione di fabbrica: questo è normale. Prima di cucinare gli alimenti è dunque raccomandato di riscaldare a vuoto il forno per rimuovere ogni odore.

USO QUOTIDIANO

1. SELEZIONE DI UNA FUNZIONE

Per selezionare una funzione, ruotare la manopola di selezione in corrispondenza del simbolo della funzione desiderata.


2. AVVIARE UNA FUNZIONE

Per avviare la funzione selezionata, ruotare la manopola termostato per impostare la temperatura desiderata. Per interrompere una funzione in qualsiasi momento, spegnere il forno, ruotare la manopola di selezione e la manopola del termostato su 0 e ●.

3. USO DEL PROGRAMMATORE ELETTRONICO

Premendo il tasto di regolazione del tempo è possibile selezionare varie modalità per programmare il tempo di cottura.

IMPOSTAZIONE DEL CONTAMINUTI

Questa opzione non può essere utilizzata per interrompere o attivare la cottura ma permette di utilizzare il display come timer, sia quando è attiva una funzione che a forno spento. Per attivare il timer, premere a lungo il tasto centrale: sul display lampeggia il simbolo .

Impostare la durata usando i tasti + e —: dopo alcuni secondi ha inizio il conto alla rovescia.

Alla fine, premere un tasto qualsiasi per disattivare il segnale acustico.

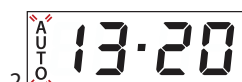


SELEZIONE DELLA DURATA

Dopo avere selezionato e attivato la funzione, è possibile impostare un tempo di cottura per fare in modo che il forno si spenga automaticamente.

Premere a lungo il tasto centrale, quindi premerlo nuovamente: sul display compaiono le indicazioni DUR e AUTO (2).

Impostare la durata usando i tasti + e —.



Dopo alcuni secondi, l'indicazione AUTO rimane accesa per confermare l'impostazione.


Rimuovere protezioni di cartone o pellicole trasparenti e togliere gli accessori dal forno. Riscaldare il forno alla temperatura di 240° per circa 1 ora. Durante questa procedura il forno deve essere vuoto. Seguire le istruzioni per impostare correttamente la funzione.


Nota: si raccomanda di ventilare il locale dopo il primo utilizzo.

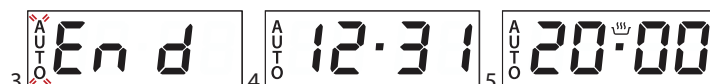
Al termine del tempo di cottura impostato, viene emesso un segnale acustico e la cottura viene interrotta. Premere il tasto di regolazione del tempo per disattivare la suoneria. Per spegnere il forno, riportare la manopola di selezione e la manopola del termostato su 0 e ●.

PROGRAMMA COMPLETAMENTE AUTOMATICO / AVVIO RITARDATO

È possibile posticipare l'avvio di una funzione programmandone l'ora di fine.

Dopo avere impostato la durata, premere il tasto centrale finché sul display compare l'indicazione END (3). Premere i tasti + e — per selezionare l'ora di fine cottura. Dopo alcuni secondi, sul display compaiono il simbolo  e l'indicazione AUTO a conferma dell'avvenuta impostazione (4).

Se si impostano sia la durata che l'ora di fine cottura, la funzione rimane in pausa finché non si illumina il simbolo : a quel punto, il forno procederà automaticamente con la funzione di cottura selezionata (5).



Alla fine, premere a lungo un tasto qualsiasi per disattivare il segnale acustico. Per spegnere il forno, riportare la manopola di selezione e la manopola del termostato su 0 e ●.

Nota: selezionando solo l'ora di fine cottura (senza impostare la durata), la funzione si avvierà immediatamente. La cottura continuerà fino all'ora di fine richiesta.


OPZIONI

SUONERIA

Per impostare la suoneria, premere a lungo insieme i tasti + e —.

Per scegliere il suono desiderato, premere i tasti + o —, quindi premere il *tasto centrale* per confermare.

BLOCCO DEI TASTI

Il blocco dei tasti viene attivato entro 30 secondi dall'ultima pressione di un tasto. Sul display compare l'icona . Per disattivarlo, premere a lungo il *tasto di regolazione del tempo*.

4. PRERISCALDAMENTO

Una volta avviata la funzione, il LED del termostato si accende per segnalare che si è attivata la fase di preriscaldamento.

Al termine di questa fase, il LED del termostato si spegne ad indicare che il forno ha raggiunto la temperatura impostata: a questo punto, inserire gli alimenti e procedere alla cottura.

Nota: introdurre gli alimenti nel forno prima della fine del

preriscaldamento può avere effetti negativi sui risultati della cottura.

SISTEMA DI RAFFREDDAMENTO

Durante la cottura, è possibile che la ventola di raffreddamento si attivi di tanto in tanto per ridurre il consumo energetico.

A fine cottura, dopo lo spegnimento del forno, la ventola di raffreddamento può continuare a funzionare per un certo periodo di tempo.

PULIZIA E MANUTENZIONE

Assicurarsi che il forno si sia raffreddato prima di eseguire ogni operazione.

Non utilizzare apparecchi a vapore.

Non usare pagliette metalliche, panni abrasivi e detersivi abrasivi o corrosivi che possano danneggiare le superfici.

Utilizzare guanti protettivi.

Il forno deve essere disconnesso dalla rete elettrica prima di effettuare operazioni di manutenzione.

SUPERFICI ESTERNE

- Pulire le superfici con un panno in microfibra umido.
Se molto sporche, aggiungere qualche goccia di detersivo neutro. Asciugare con un panno asciutto.
- Non usare detersivi corrosivi o abrasivi. Se inavvertitamente uno di questi prodotti dovesse venire a contatto con le superfici, pulire subito con un panno in microfibra umido.

SUPERFICI INTERNE

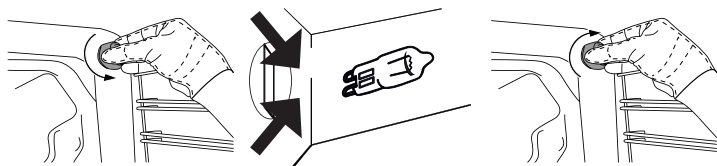
- Dopo ogni uso, lasciare raffreddare il forno e pulirlo preferibilmente quando è ancora tiepido per rimuovere incrostazioni e macchie dovute a residui di cibo; per asciugare la condensa dovuta alla cottura di alimenti con un elevato contenuto di acqua, usare a forno freddo un panno o una spugna.
- Pulire i vetri della porta con detersivi liquidi specifici.
- Per facilitare la pulizia della porta è possibile rimuoverla.

ACCESSORI

Mettere a bagno gli accessori con detersivo per piatti dopo l'uso, maneggiandoli con guanti da forno, se ancora caldi. I residui di cibo possono essere rimossi con una spazzola per piatti o con una spugna.

SOSTITUZIONE DELLA LAMPADINA

- Scollegare il forno dalla rete elettrica.
- Svitare il coprilampada, sostituire la lampadina e avvitarla nuovamente il coprilampada.
- Ricollegare il forno alla rete elettrica.



Nota: - Usare solo lampade ad incandescenza da 25

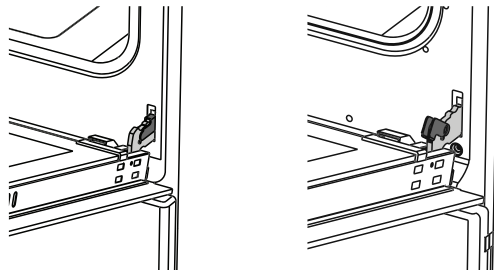
W/220-240 V tipo E14, T300°C. La lampada utilizzata nel prodotto è specifica per elettrodomestici e non è adatta per l'illuminazione di ambienti domestici (Regolamento (CE) 244/2009).

Le lampade sono disponibili presso il Servizio Assistenza. Non maneggiare le lampadine a mani nude, per evitare che vengano danneggiate dalle impronte digitali. Non mettere in funzione il forno senza aver riposizionato il coprilampada.

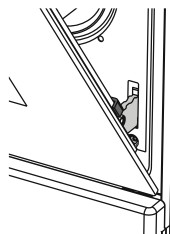
RIMOZIONE E MONTAGGIO DELLA PORTA

Per rimuovere la porta, aprirla completamente e abbassare i fermi fino alla posizione di sblocco.

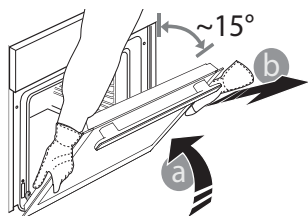
Regolare il fermo della cerniera all'angolazione più ampia. Regolare le due cerniere con cui è collegata la porta del forno nella stessa posizione.



A questo punto, chiudere parzialmente la porta del forno in modo da portarla a contatto con il fermo della cerniera.



Afferrare saldamente la porta con entrambe le mani, evitando di tenerla per la maniglia. Per estrarla, continuare a chiuderla e contemporaneamente tirarla verso l'alto finché non esce dalle sedi.

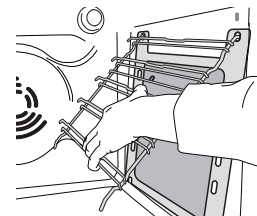
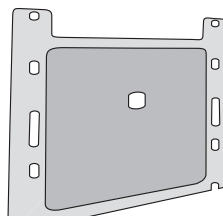


Togliere la porta e appoggiarla su un piano morbido.

Per reinstallare la porta, ripetere la procedura sopra descritta in ordine inverso.

PULIZIA DEI PANNELLI CATALITICI (SOLO IN ALCUNI MODELLI)

Questo forno può essere equipaggiato con degli speciali pannelli catalitici che facilitano la pulizia della cavità grazie a un particolare rivestimento autopulente ad alta porosità, in grado di catturare lo sporco. Questi pannelli sono montati sulle griglie laterali: quando queste vengono rimontate, per un corretto posizionamento, assicurarsi che l'aggancio superiore delle griglie sia infilato negli appositi fori dei pannelli.



Per utilizzare al meglio le proprietà autopulenti, Si consiglia di riscaldare il forno a 200°C per circa 1 ora utilizzando la funzione "Ventilato". Durante questa procedura il forno deve essere vuoto. Lasciare quindi raffreddare il forno e infine rimuovere eventuali residui di alimenti con una spugna non abrasiva.

Nota: l'uso di detergenti corrosivi o abrasivi, spazzole ruvide, spugne abrasive per pentole o spray per forno possono danneggiare la superficie catalitica, facendole perdere le sue particolari proprietà.

Nel caso fosse necessaria la sostituzione dei pannelli, rivolgersi al Servizio Assistenza Tecnica.

TABELLA DI COTTURA

RICETTA	FUNZIONE	TEMPERATURA (°C)	DURATA (MIN)	LIVELLO
Torta		180	70	2
Tortine		180	40	2
Torte		200	70	2
Dolci		180 - 200	20 - 25	2
Biscotti		175	20	2
Torta di mele		180 - 190	150	1
Pan di spagna		175	45 - 50	2
Meringhe		100	60	2
Pizza		190	25	2
Lasagne		180 - 200	50 - 60	2
Pollo alla griglia*		220	25 - 35	4
Pesce alla griglia*		220	35 - 40	4
Bistecca di vitello*		Max.	30	4
Polpette alla griglia*		Max.	40	4

* Girare gli alimenti a metà cottura.

FUNZIONI



Statico



Statico + ventola




Grill + ventola



Grill

RISOLUZIONE DEI PROBLEMI

Problema	Possibile causa	Soluzione
il forno non si accende	Interruzione della corrente elettrica.	Verificare che ci sia tensione in linea e che il forno sia collegato all'alimentazione elettrica.
	Disconnessione dalla rete elettrica.	Attendere almeno un minuto, quindi ritentare l'accensione del forno e verificare se l'inconveniente persiste.
	Procedura di avvio scorretta.	Attendere almeno un minuto e ripetere le operazioni descritte nella sezione "Utilizzo del forno".

In caso di problemi, riportare la manopola di regolazione sulla posizione  e aprire la porta del forno.

SERVIZIO ASSISTENZA

Prima di contattare il Servizio Assistenza Tecnica:
Provare a risolvere da soli il problema seguendo le indicazioni della sezione "Risoluzione dei problemi".
Se dopo i suddetti controlli l'inconveniente permane, contattare il Servizio Assistenza più vicino.

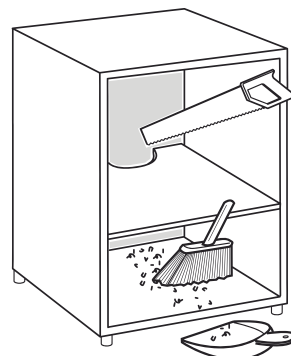
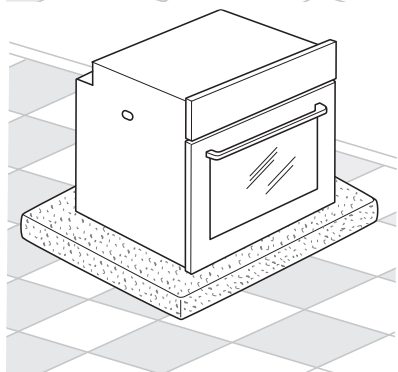
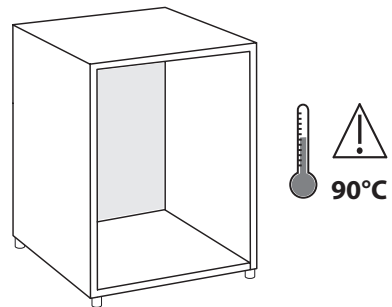
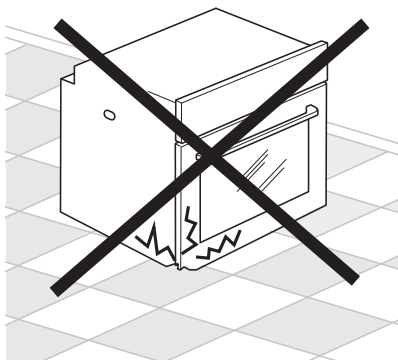
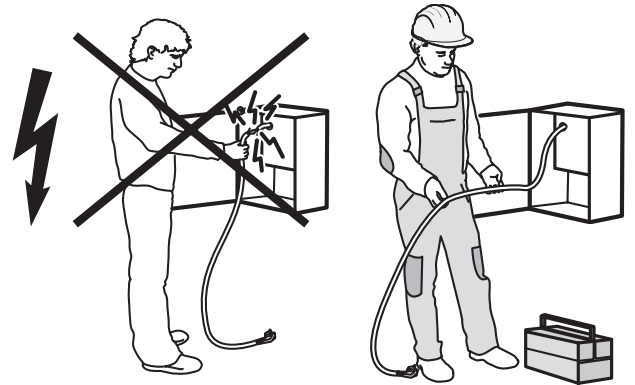
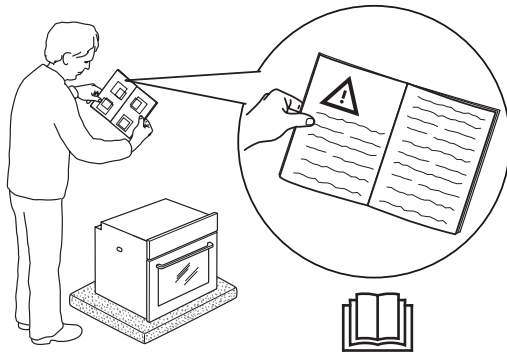
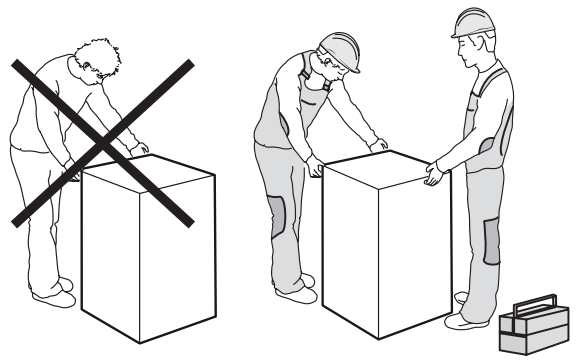
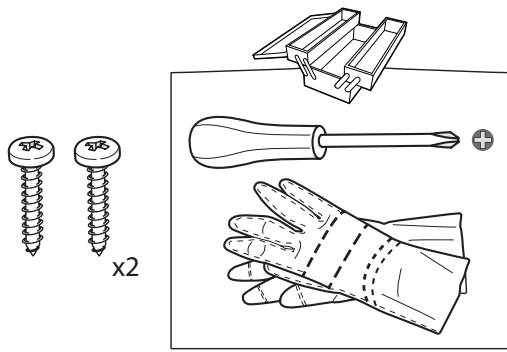
Prepararsi a fornire:

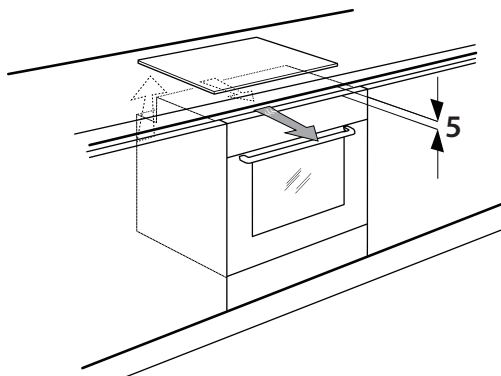
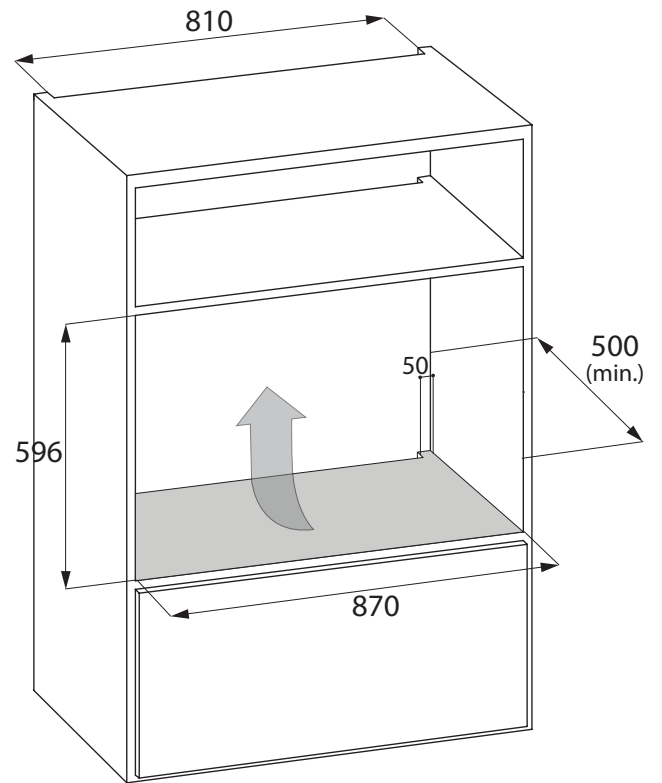
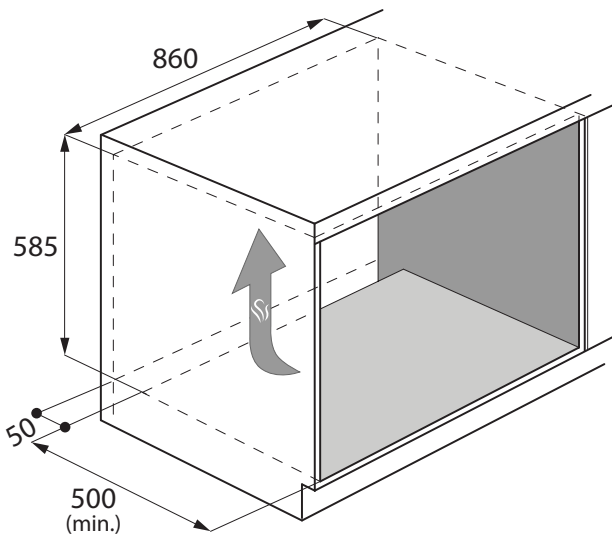
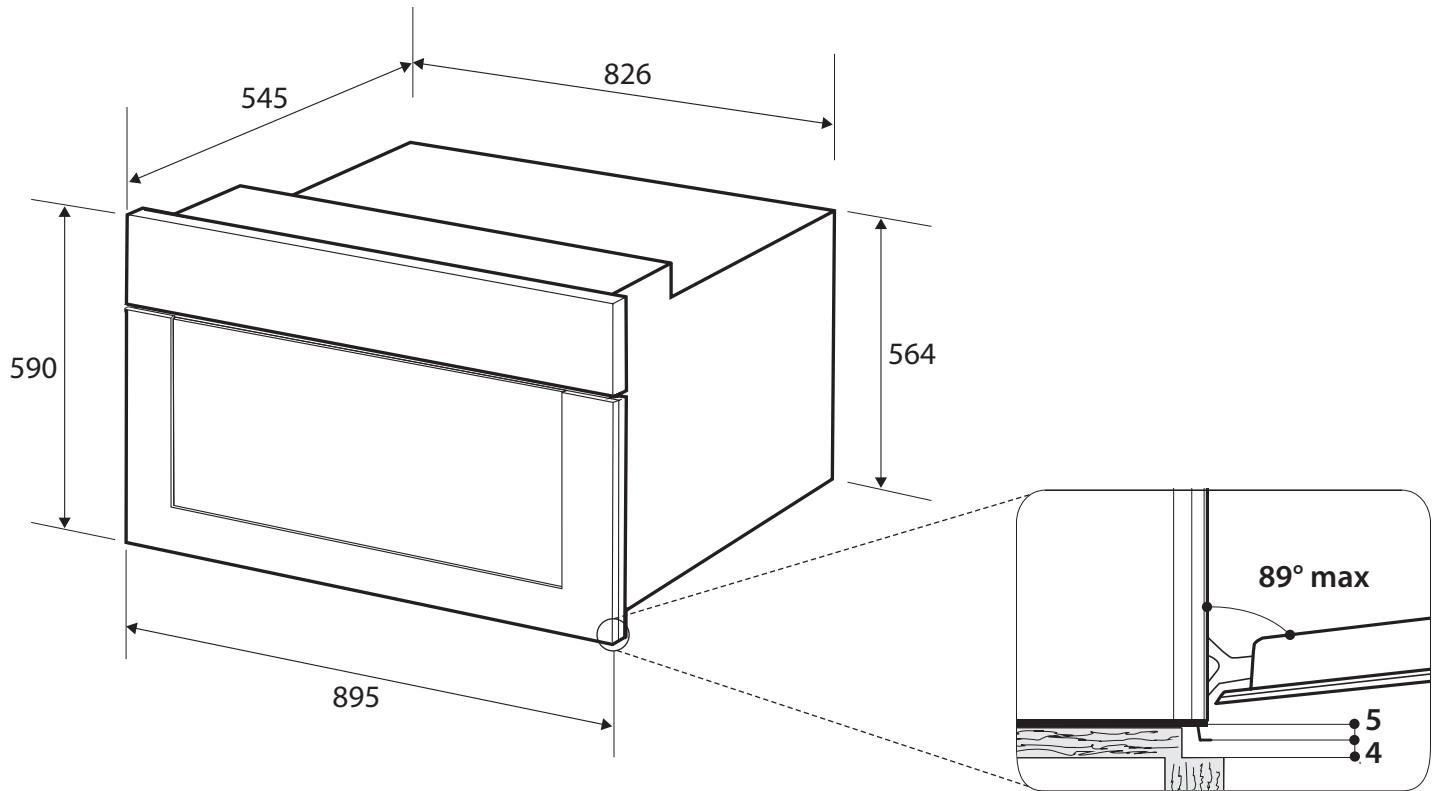
- una breve descrizione del guasto;
- il tipo e il modello esatto del forno;
- il codice di assistenza (il numero che segue la parola

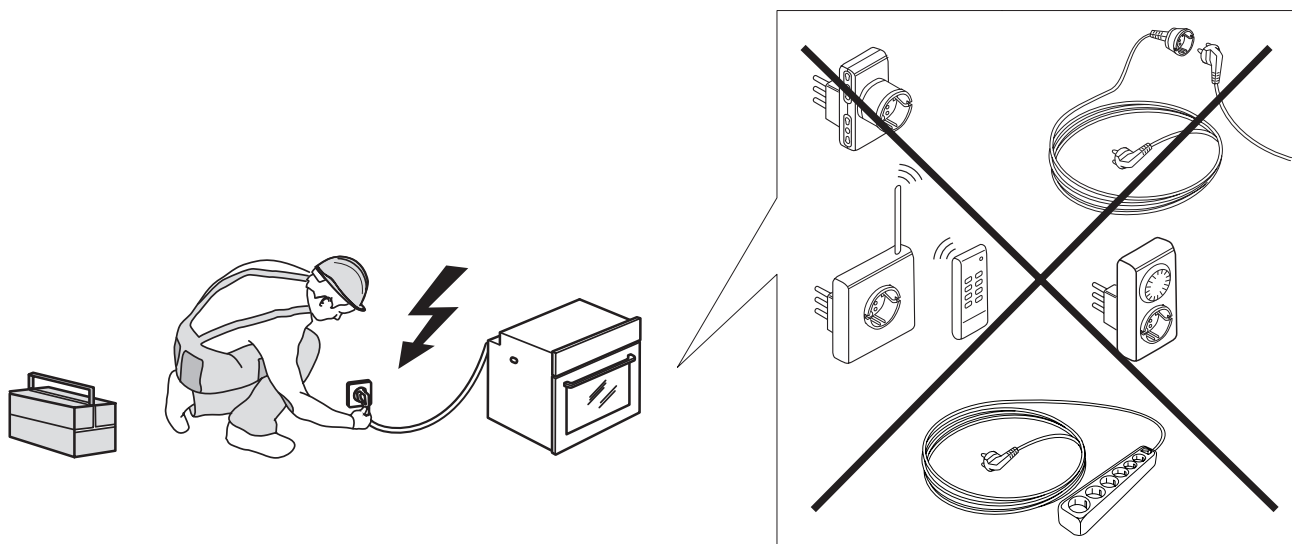
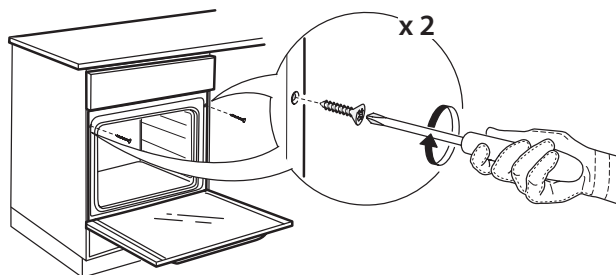
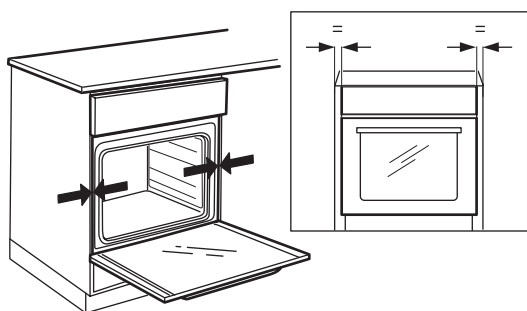
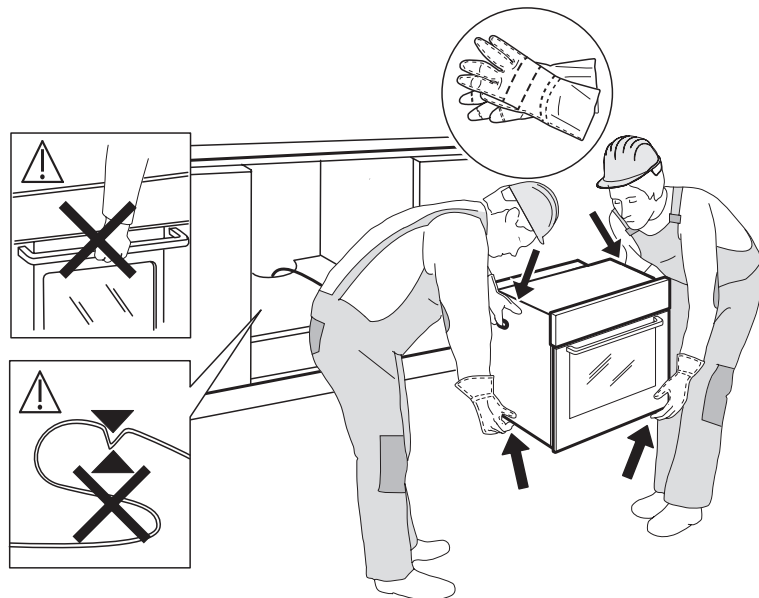
Service nella targhetta matricola). Quest'ultima si trova sul bordo destro interno del forno ed è visibile quando la porta è aperta. Il codice di assistenza è riportato anche sul libretto di garanzia;

- il proprio indirizzo completo;
- il proprio numero di telefono.

Qualora si rendesse necessaria una riparazione, contattare un Servizio Assistenza Tecnica autorizzato (a garanzia dell'utilizzo di pezzi di ricambio originali e di una corretta riparazione).







400011423319

Stampato in Italia