
PIASTRA PER CAPELLI



Prima di procedere all'uso, leggere con attenzione e conservare per un uso futuro.

INDICE

1. AVVERTENZE	P. 1
2. PRECAUZIONI E CONSIGLI PER LO STYLING	P. 2
3. COMPOSIZIONE DEL PRODOTTO	P. 3
4. UTILIZZO DEL PRODOTTO	P. 4
5. MANUTENZIONE E PULIZIA DEL PRODOTTO	P. 5
5. SPECIFICHE TECNICHE	P. 6
GARANZIA	P. 7

AVVERTENZE

1. Spegner e scollegare l'apparecchio dalla corrente quando non in uso e prima di pulirlo.
2. Non lasciare incustodito l'apparecchio quando collegato alla corrente.
3. I bambini devono essere sorvegliati affinché non giochino con l'apparecchio; tenere il cavo di alimentazione fuori dalla portata dei bambini.
4. L'apparecchio può essere usata dai bambini superiori agli 8 anni di età e da persone con ridotte capacità fisiche, sensoriali o mentali, o prive di esperienza e conoscenza purché sotto la supervisione di un'altra persona che sia responsabile per la loro sicurezza. I bambini non devono giocare con l'apparecchio. La pulizia e la manutenzione dell'apparecchio non devono essere effettuati dai bambini senza supervisione.
5. Tenere il cavo di alimentazione, la spina e l'apparecchio all'asciutto e lontani da luoghi dove possono essere bagnati. Non immergere in acqua.
6. **ATTENZIONE:** non usare l'apparecchio vicino a vasche da bagno, docce, lavandini o altri contenitori d'acqua.
7. Non tirare il cavo per scollegare dalla corrente.
8. Non usare l'apparecchio se danneggiato o in caso di malfunzionamenti. Se il cavo di alimentazione presenta danni, onde evitare rischi deve essere sostituito da un tecnico di servizio qualificato con un pezzo di ricambio certificato.
9. L'apparecchio deve essere posizionato in modo che la presa di corrente sia facilmente accessibile al cavo di alimentazione.

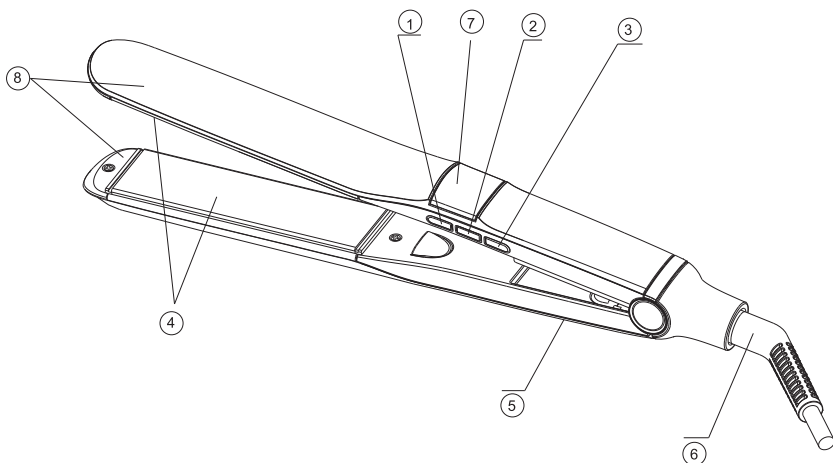
PRECAUZIONI

1. Questo apparecchio è da intendersi per esclusivo uso domestico. Non adatto all'uso commerciale.
2. Assicurarsi di avere le mani asciutte prima di usare la piastra per capelli, toccare la presa di corrente o la spina. Non usare in acqua.
3. La piastra raggiunge TEMPERATURE ELEVATE durante l'uso. Evitare il contatto con la pelle, soprattutto di orecchie, viso e collo.
4. Non lasciare la piastra su superfici non resistenti al calore o vicino a materiali infiammabili durante l'uso o mentre si raffredda.
5. Non coprire e lasciare raffreddare la piastra completamente (ca. 30 min) prima di riporla.
6. Non usare la piastra su capelli artificiali o parrucche.
7. NON superare i tempi di utilizzo raccomandati onde evitare scottature o bruciature dei capelli.

CONSIGLI PER LO STYLING

1. Per minimizzare i danni provocati dal calore, impostare la temperatura minima, alzandola gradualmente se la stiratura non è soddisfacente.
2. Per l'effetto migliore, la sezione di capelli da piastrare non deve essere larga più di 5 cm e spessa 1 cm.

COMPOSIZIONE PRODOTTO



1. Tasto aumento temperatura (+)
2. Tasto diminuzione temperatura (-)
3. Tasto ON/OFF
4. Lamelle in ceramica
5. Cavo di alimentazione
6. Blocco per la chiusura della piastra
7. Display
8. Braccia liscianti

UTILIZZO DEL PRODOTTO

La piastra è adatta all'uso su capelli asciutti. Per un migliore risultato lavare, pettinare e asciugare i capelli.

1. Con le mani asciutte, srotolare il cavo completamente e collegare la piastra alla corrente. Assicurarsi che il blocco per la chiusura della piastra sia in posizione di "lucchetto chiuso" (le lamelle sono pressate tra loro).
2. Premere il tasto ON/OFF e usare i tasti della temperatura (+ e -) per selezionare la temperatura desiderata (120°-220° C). La temperatura appare sul display indicata in blu e lampeggia in fase di riscaldamento.
3. Posizionare la piastra su una superficie piana resistente al caldo.
4. Una volta raggiunta la temperatura desiderata, l'indicatore smette di lampeggiare e la piastra è pronta per l'uso. La piastra impiega circa 1 minuto per raggiungere la temperatura predefinita (180°C).
5. Muovere il blocco per la chiusura in posizione di "lucchetto aperto" per aprire le lamelle della piastra.
6. Prendere una sezione di capelli da lisciare e infilare i capelli tra le due lamelle in ceramica il più possibile vicino alla radice ma senza toccare lo scalpo. Per evitare di danneggiare i capelli, non passare sulla stessa sezione più di una volta.
7. Chiudere le due lamelle l'una contro l'altra saldamente e far scorrere la piastra lungo i capelli in un unico movimento impiegando non oltre 5 secondi dalle radici alle punte per non surriscaldare i capelli.
8. Rilasciare la sezione di capelli e ripetere su una nuova sezione, lisciando le sezioni inferiori prima di quelle superiori.
9. La piastra può essere spenta in ogni momento tenendo premuto il tasto ON/OFF per circa 3 secondi (l'indicatore si spegne) o scollegandola dalla presa di corrente.

Nota:

La piastra si spegne automaticamente dopo un'ora. Per riaccenderla, premere il tasto ON/OFF come al solito.

MANUTENZIONE E PULIZIA DEL PRODOTTO






Tenere la piastra pulita da prodotti per lo styling.

1. Spegnerne, scollegare dalla corrente e lasciare sempre raffreddare la piastra (almeno 30 minuti) prima di riporla o pulirla.
2. Chiudere le lamelle e muovere il blocco per la chiusura in posizione "lucchetto bloccato" come da simbolo per bloccare le lamelle e riporre la piastra.
3. Non avvolgere il cavo di alimentazione intorno alla piastra per riporla e non appenderla per il cavo perché potrebbe causare danni nel lungo periodo.
4. Passare uno straccio umido sull'esterno della piastra, sulle lamelle in ceramica e sul cavo di alimentazione per rimuovere eventuali accumuli di prodotti per lo styling. Non usare detergenti o abrasivi perché potrebbero graffiare la superficie. Non immergere mai la piastra, il cavo o la presa di corrente in acqua.
5. Controllare regolarmente il cavo di alimentazione per assicurarsi che non sia danneggiato, in particolare all'attacco del cavo e vicino alla presa. Non usare se danneggiato.



INFORMAZIONI AGLI UTENTI ai sensi del Decreto Legislativo N°49 del 14 marzo 2014 “Attuazione della direttiva 2012/19/UE sui rifiuti di apparecchiature elettriche ed elettroniche (RAEE)”

Il simbolo del cassonetto barrato riportato sull'apparecchiatura indica che il prodotto alla fine della propria vita utile deve essere raccolto separatamente dagli altri rifiuti. L'utente dovrà pertanto conferire l'apparecchiatura integra dei componenti essenziali giunta a fine vita agli idonei centri di raccolta differenziata dei rifiuti elettronici ed elettrotecnici oppure riconsegnarla al rivenditore al momento dell'acquisto di nuova apparecchiatura di tipo equivalente, in ragione di uno a uno, oppure 1 a zero per le apparecchiature aventi lato maggiore inferiore a 25 cm. L'adeguata raccolta differenziata per l'avvio successivo dell'apparecchiatura dimessa al riciclaggio, al trattamento e allo smaltimento ambientale compatibile contribuisce ad evitare possibili effetti negativi sull'ambiente e sulla salute e favorisce il riciclo dei materiali di cui è composta l'apparecchiatura. Lo smaltimento abusivo del prodotto da parte dell'utente comporta l'applicazione delle sanzioni amministrative di cui al D.Lgs n. Decreto Legislativo N° 49 del 14 marzo 2014.

		
PIASTRA STIRACAPELLI		
Modello: XDPR2023		
220-240V ~ 50/60Hz 53W MAX		
XDPR2023 19 33	MADE IN CHINA	
FABBRICANTE DML S.p.A.		
Via Emilia Levante 30/a, 48018 Faenza (RA) Italy		



enjoy
your upgrade

CONDIZIONI GENERALI DI GARANZIA E ASSISTENZA PRODOTTI XD

Tutti i prodotti XD sono costruiti nel rispetto delle normative nazionali ed internazionali regolanti la qualità dei materiali utilizzati nella fabbricazione. Qualora i prodotti dovessero presentare qualche inconveniente, l'utente è pregato di avvalersi della presente Garanzia, che dà diritto ad usufruire dell'assistenza tecnica.

La garanzia dei prodotti XD copre i difetti di funzionamento imputabili al processo di fabbricazione.

Nel rispetto di quanto previsto dal codice del consumo (l.206/2005)

Garanzia del dispositivo:

La durata della garanzia è di:

per usi privati mesi ventiquattro (24) dalla emissione del documento di acquisto (così come previsto dal codice del consumo)

Per usi professionali (per acquisti effettuati con emissione di fattura e partita Iva)

Mesi dodici (12) come previsto dall'art. 1490 del CC.

Il cliente, per poter usufruire del servizio di garanzia, dovrà esibire il documento d'acquisto rilasciato dal punto vendita.

Il diritto alla garanzia è sempre subordinato a verifica tecnica che ne certifichi la causa.

Non saranno coperti da garanzia:

- a) i danni accidentali, o danni causati da trascuratezza, cattivo uso, manomissione ed ogni altro danno dovuto a negligenza del cliente
- b) rimozione o danneggiamento dei sigilli di garanzia ed etichette apposte a scopo di identificazione sui prodotti.
- c) utilizzo di pezzi e accessori non originali.
- e) interventi software (l'installazione di software non compatibile e non autorizzato potrebbe compromettere il corretto funzionamento).

Il venditore non potrà essere ritenuto responsabile per eventuali danni che possano, direttamente o indirettamente, derivare a persone, cose e animali domestici dovuti alla mancata o errata osservazione di quanto riportato nel manuale di istruzioni del prodotto o sul prodotto stesso.

IMPORTANTE:

Prima richiedere l'intervento di assistenza tecnica di un prodotto informatico od elettronico, che conserva nella propria memoria interna od in altri dispositivi removibili dati dell'utente, è necessario salvare tutti i dati poiché potrebbero essere persi durante le fasi di lavorazione.

Informazioni su prodotti e condizioni di garanzia e centri di assistenza sono consultabili sul sito www.xd-enjoy.com o rivolgendosi al punto vendita Trony - Dml dove è stato effettuato l'acquisto.



Fabbricante DML S.p.A.
Via Emilia Levante, 30/a - 48018 Faenza (RA) Italy
www.xd-enjoy.com
MADE IN CHINA