



FORNO ELETTRICO VENTILATO 30L



Prima di procedere all'uso, leggere con attenzione
e conservare per un uso futuro.

ISTRUZIONI PER L'USO | XDGE30





FORNO ELETTRICO VENTILATO 30L



Prima di procedere all'uso, leggere con attenzione
e conservare per un uso futuro.

ISTRUZIONI PER L'USO | XDGE30





Vi ringraziamo per la fiducia accordata avendo scelto un prodotto XD.

Vi preghiamo di leggere attentamente le informazioni contenute in questo manuale, in quanto Vi aiuteranno a sfruttare al meglio le caratteristiche di questo apparato.

Nel caso sia necessario rivolgersi al Servizio d'Assistenza Tecnica XD, indicate sempre il modello riportato sulla targhetta posta sul retro dell'apparecchio stesso e il motivo della richiesta di assistenza tecnica: in questo modo saremo in grado di fornirVi un'assistenza più rapida ed efficace.

Il contenuto di questo manuale riguarda l'uso e la manutenzione di questo apparato per cui Vi preghiamo di conservarlo per poterlo poi consultare in seguito.

IMPORTANTI ISTRUZIONI DI SICUREZZA

Leggere attentamente questo manuale d'istruzioni poichè all'interno vi sono importanti informazioni sulla sicurezza, l'uso e la manutenzione dell'elettrodomestico. Conservare il manuale per consultazioni future.

AVVERTENZE

Durante l'uso di dispositivi elettrici è necessario seguire alcune precauzioni di sicurezza, incluse le seguenti:

ATTENZIONE: Questo apparecchio può essere utilizzato da bambini dagli 8 anni in su e da persone con ridotte capacità fisiche, sensoriali o mentali o con mancanza di esperienza o conoscenza se a loro è stata assicurata un'adeguata sorveglianza oppure se hanno ricevuto istruzioni circa l'uso in sicurezza dell'apparecchio e hanno compreso i pericoli correlati. I bambini non devono giocare con l'apparecchio. Le operazioni di pulizia e di manutenzione non devono essere effettuate da bambini a meno che non abbiano più di 8 anni e siano sorvegliati. Mantenere l'apparecchio e il suo cavo fuori dalla portata dei bambini con meno di 8 anni.

Leggere attentamente il manuale d'istruzioni.

Questo simbolo indica: **Attenzione: pareti calde.** 

1. Le temperature della porta e delle superfici accessibili possono essere elevate quando l'apparecchio è in funzione.

Attenzione: per evitare il surriscaldamento non coprire l'apparecchio.

2. Dopo aver tolto l'imballaggio, assicurarsi dell'integrità dell'apparecchio; in caso di dubbio non utilizzarlo e rivolgersi a personale professionalmente qualificato. Gli elementi di imballaggio (sacchetti in plastica, polistirolo espanso, chiodi, ecc)

non devono essere lasciati alla portata di mano di bambini in quanto potenziali fonti di pericolo.

3. Evitare il contatto con le superfici molto roventi del prodotto.

4. E' necessaria una stretta supervisione quando il prodotto viene utilizzato in presenza di bambini.

5. Per evitare rischi di shock elettrico, non immergere il cavo di alimentazione o il prodotto stesso in acqua o altri liquidi.

6. Non lasciare che il cavo di alimentazione tocchi gli angoli del tavolo o dei mobili, oppure venga a contatto con superfici roventi o calde.

7. Non utilizzare in caso il cavo di alimentazione o la presa risultassero danneggiati. E' necessario consegnare il prodotto ad un centro assistenza qualificato per la riparazione e/o la sostituzione.

8. Non posizionare il prodotto vicino ad altri elettrodomestici a gas o che emanano calore, come ad esempio forni a microonde.

9. Non utilizzare l'apparecchio come fonte di calore

10. Posizionare il prodotto in modo da lasciare uno spazio minimo di 10 cm tra la superficie del forno e le pareti circostanti, in modo da consentire un corretto flusso di aria verso l'esterno.

11. Non lasciare che il cavo di alimentazione tocchi gli angoli del tavolo o dei mobili, oppure venga a contatto con superfici calde o roventi.

12. Scollegare dalla presa di corrente prima di iniziare un ciclo di pulizia. Aspettare che il forno si raffreddi prima di operare.

13. Prima di disconnettere il cavo dalla presa di corrente, portare la manopola di controllo alla posizione OFF. Non tirare il cavo per alcun motivo.

14. Non riscaldare, o usare materiali infiammabili all'interno o vicino al forno: i vapori potrebbero causare pericoli di incendio o esplosioni.

15. Non coprire la griglia, il vassoio o altre parti del forno con la

carta stagnola. Questo comporterebbe un surriscaldamento del forno.

16. Non appoggiare nulla al di sopra del forno, non ostruire le griglie di aerazione: l'ostruzione delle griglie può causare un surriscaldamento dell'apparecchio.

17. Porre estrema cautela quando si estraggono dal forno la griglia o il vassoio, potrebbero essere roventi.

18. Non lasciare incustodito il forno quando è acceso e in funzione.

19. Non spostare il forno quando è in funzione.

20. Se l'apparecchio non è in funzione togliere la spina dalla presa di corrente.

21. Non pulire il forno con spazzole di metallo o utensili che potrebbero corrodere o danneggiare le superfici.

22. E' vietato introdurre cibi con un volume superiore al carico consentito.

23. Non coprire il forno o inserire al suo interno oggetti che potrebbero bruciarsi. Ciò comporterebbe rischi di incendio.

24. Quando il forno è in funzione manipolare con attenzione lo sportello;

25. Non versare liquidi sullo sportello per non rompere il vetro. Non appoggiare sullo sportello (tegami o altri contenitori). Per evitare il ribaltamento del forno.

26. Porre estrema cautela quando nel forno vengono inseriti contenitori di metallo o vetro.

27. Prima di disconnettere il cavo dalla presa di corrente, portare la manopola di controllo alla posizione OFF. Non tirare il cavo per alcun motivo.

28. Porre estrema cautela quando il prodotto viene spostato mentre al proprio interno vi sono liquidi molto caldi.

29. Non coprire la griglia, il vassoio o altre parti del forno con la carta

stagnola. Questo comporterebbe un surriscaldamento del forno.

30. Non lasciare incustodito il forno quando è acceso e in funzione ed alimentato

31. Al termine dell'utilizzo disconnettere il prodotto dall'alimentazione elettrica.

32. Non mettere mai della carta, del cartone o della plastica all'interno dell'apparecchio e non posare mai niente al di sopra dello stesso (utensili, griglie, altri oggetti).

33. Alcuni elementi possono bruciare: verificare sempre il forno durante la loro cottura. In caso di fiamme emanate dai cibi o altre parti non tentare in nessun caso di spegnerle con acqua, ma invece mantenere lo sportello chiuso, togliere immediatamente la spina dalla presa di corrente e soffocare le fiamme con un panno umido.

34. Non spostare il forno quando è in funzione.

35. Per la cottura utilizzare solo contenitori resistenti al calore: non utilizzare contenitori che possano deformarsi, incendiarsi o alterare gli alimenti.

36. Non utilizzare all'interno del forno contenitori di plastica, carta o cartone.

37. Non inserire all'interno del forno accessori al di fuori di quelli presenti nell'imballaggio.

38. E' consigliato di usare dei guanti quando si riscalda o si cuoce del cibo.

39. Questo apparecchio è destinato solo all'uso domestico (quindi non professionale), per cuocere scaldare, tostare, scongelare gli alimenti, secondo le modalità indicate in queste istruzioni. fare attenzione alla cottura di cibi con oli e grassi poiché se surriscaldati sono possibili cause d'incendio. ogni altro uso è da considerarsi improprio e pericoloso. il costrutto-

re non potrà essere ritenuto responsabile di eventuali danni derivanti da uso improprio, erroneo e irresponsabile e/o da riparazione effettuate da personale non qualificato.

40. Questo forno deve essere utilizzato all'interno di ambienti, su un piano d'appoggio sicuro quindi il forno non è concepito per essere utilizzato all'esterno, né per l'uso ad incasso, né per impieghi diversi da quelli indicati nel paragrafo precedente.

41. La temperatura delle superfici accessibili può essere elevata quando l'apparecchio è in funzione. Le superfici del forno sono soggette a diventare calde durante l'uso.

42. Prima di procedere alla manutenzione e pulizia disconnettere il prodotto dall'alimentazione elettrica.

43. Non mettere oggetti pesanti sui cavi o fonti di calore vicini ad essi. I cavi potrebbero danneggiarsi.

44. Staccare la spina quando il prodotto è capovolto o adagiato. Prima di procedere alla manutenzione e pulizia disconnettere l'apparecchio dall'alimentazione.

45. Non usare nebulizzatori spray (per es. insetticidi, spray per capelli ecc), potrebbe creare danni all'involucro.

46. Nel caso in cui si verificassero situazioni anomale spegnere immediatamente l'apparecchio e contattare il rivenditore o il servizio di assistenza.

47. Non utilizzare questo apparecchio collegato a programmatori, temporizzatore esterno, sistema di comando a distanza separati, timer o qualsiasi altro dispositivo che possa accenderlo automaticamente

48. Non utilizzare prese di corrente volanti oppure cavi danneggiati. Non utilizzare prolunghe.

49. Quando si stacca la spina tenerla saldamente per evitare shock elettrico, corto circuito od incendio.

-
50. Non fissare interruttori di sicurezza con nastro adesivo, per pericolo di incendio.
 51. E' assolutamente vietato smontare o riparare l'apparecchio per pericolo di shock elettrico; se necessario rivolgersi al rivenditore o centro assistenza.
 52. Periodo di non utilizzo: scollegare la spina dall'alimentazione principale quando l'apparecchio non viene utilizzato per lunghi periodi di tempo.
 53. Non usare l'apparecchio nelle vicinanze di una vasca da bagno, doccia, piscina.
 54. Non appoggiare oggetti sull'apparecchio per pericolo di incendio
 55. Non usare l'apparecchio vicino a oggetti infiammabili
 56. Non inserire oggetti metallici nelle fessure dell'apparecchio
 57. Prima di collegare l'apparecchio alla rete elettrica accertarsi che la tensione sia corretta secondo quanto riportato sulla targa del prodotto e che l'impianto sia conforme alle norme vigenti
 58. Non toccare la connessione all'alimentazione con mani umide
 59. Non utilizzare il prodotto con mani umide o bagnate.
 60. Non utilizzare prese multiple ma solo prese con singola uscita con potenza specifica.
 61. Se il cavo di alimentazione è danneggiato, esso deve essere sostituito dal costruttore o dal suo servizio assistenza tecnica o comunque da una persona con qualifica similare, in modo da prevenire ogni rischio.
 62. I bambini devono essere sorvegliati per sincerarsi che non giochino con l'apparecchio.
 63. Non lasciare l'apparecchio esposto agli agenti atmosferici (sole, pioggia, ecc).
 64. Non tirare il cavo per spostare l'apparecchio o per disconnettere.
 65. Non spostare il prodotto mentre è in funzione.

66. Non tirare il cavo di alimentazione o l'apparecchio stesso per disinserire la spina dalla presa di corrente.

67. Posizionare l'apparecchio:

68. Lontano da altre fonti di calore (ad es. altri forni, fornello gas, ecc.) da materiali infiammabili (tappezzerie, ecc.) materiale esplosivo (bombolette spray) e da materiali che possono deformarsi con il calore su un piano d'appoggio orizzontale e ben stabile, la cui superficie sia resistente al calore, ignifuga e non sia delicata (ad esempio mobili laccati, tovaglie, ecc) in posizione dove non possa subire urti, e a debita distanza dal bordo del mobile, in modo che non possa cadere.

69. In caso di guasto o cattivo funzionamento spegnere l'apparecchio e farlo controllare da personale professionalmente qualificato; le riparazioni effettuate da personale non qualificato possono essere pericolose e fanno decadere la garanzia.

70. Assicurarsi che la presa di corrente sia facilmente accessibile, in modo da poter disconnettere facilmente il prodotto in caso di necessità.

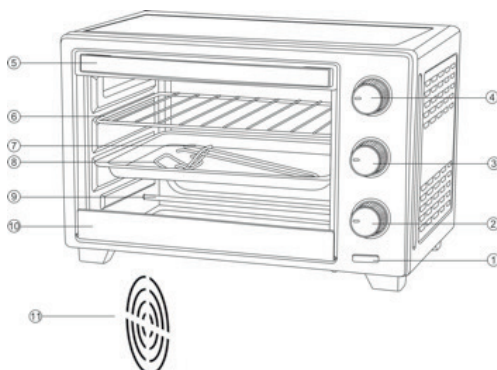
ACCESSORI

All'interno dell'imballaggio sono contenuti i seguenti accessori:

Griglia estraibile
Vassoio estraibile
Manico per estrazione griglia e vassoio

CARATTERISTICHE

- 1- Luce di alimentazione
- 2- Timer
- 3- Manopola di selezione comandi
- 4- Manopola di regolazione temperatura
- 5- Maniglia di apertura della porta
- 6- Griglia
- 7- Vassoio
- 8- Manico vassoio
- 9- Elementi riscaldanti
- 10- Clip porta
- 11- Ventilazione



SELETTORE TEMPERATURA

Ruotare la manopola scegliendo la temperatura desiderata.



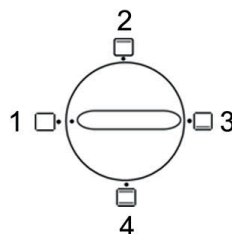
SELETTORE COTTURA

Spento (Resistenze spente)

Cottura piano alto

Cottura piano basso

Cottura piano alto/basso



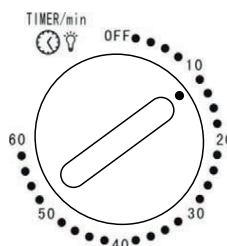
TIMER e LUCE INTERNA

Quando il timer è in funzione,

la luce interna è accesa

Quando il timer non è in funzione,

la luce interna è spenta



SPECIFICHE TECNICHE

Alimentazione: 220-240V~ 50Hz

Potenza: 1600W max

Capacità: 30L

PRIMA DELL'USO

- Assicurarsi che vi sia una ventilazione sufficiente attorno al forno.
- Assicurarsi che il forno sia completamente asciutto prima dell'uso.
- Il forno non può essere posizionato su delle superfici di legno non trattato. Posizionarlo su superfici solide e resistenti al calore. I piedini alla base del forno possono lasciare dei segni sul tavolo. In caso, rimuovere questi segni con un panno umido.

GUIDA ALL'USO

- Girare la manopola del termostato in senso orario fino alla temperatura desiderata.
- Girare la manopola del livello di cottura alla posizione desiderata.
- Girare la manopola del timer per selezionare il tempo di cottura desiderato.
- Abilitare la funzione ventilazione tramite la manopola se desiderato
- La luce interna al forno e il LED esterno si accenderanno quando il timer sarà in funzione, e andranno a spegnersi non appena la manopola del timer tornerà alla posizione OFF.
- Quando il tempo di cottura si esaurirà, si udirà il suono di una campanella a segnalare l'arresto del forno.
- In caso si voglia arrestare la cottura del cibo all'interno del forno, portare manualmente la manopola del timer alla posizione OFF.
- Quando il forno verrà utilizzato per la prima volta, è possibile che fuoriesca un po' di fumo all'esterno. Questo è normale. Dopo 5-10 minuti, il fumo scomparirà.
- Per arrivare ad un grado di cottura perfetto, è consigliato di riscaldare il forno per almeno 5-10 minuti.

FUNZIONE GRILL

- Posizionare la manopola del livello di cottura alla posizione GRILL (Cottura piano alto).
- Posizionare la manopola della temperatura a 230°C.
- Scegliere il tempo di cottura usando la manopola del timer.
- Quando la cottura è terminata, portare il timer alla posizione OFF e spegnere il forno.

Nota: tenere una distanza di almeno 2 cm tra il cibo in cottura e l'elemento superiore

DOPO L'USO

- Portare la manopola del timer alla posizione OFF.
- Portare la manopola del livello di cottura alla posizione OFF.
- Portare la manopola della ventilazione su OFF
- Scollegare il cavo dalla presa di corrente.
- Aspettare che il forno si raffreddi completamente prima di pulirlo.

PULIZIA E MANUTENZIONE

- Scollegare il cavo dalla presa di corrente e aspettare che il forno si raffreddi completamente prima di pulirlo.
- Non immergere il forno in acqua. Tutte le superfici possono essere pulite con un panno leggermente umido.
- Se compaiono delle macchie, è consigliato utilizzare un sapone non aggressivo.
- Non usare abrasivi, detergenti chimici o utensili taglienti per pulire il forno.



INFORMAZIONI AGLI UTENTI ai sensi del Decreto Legislativo N°49 del 14 marzo 2014 “Attuazione della direttiva 2012/19/UE sui rifiuti di apparecchiature elettriche ed elettroniche (RAEE)”

Il simbolo del cassonetto barrato riportato sull'apparecchiatura indica che il prodotto alla fine della propria vita utile deve essere raccolto separatamente dagli altri rifiuti. L'utente dovrà pertanto conferire l'apparecchiatura integra dei componenti essenziali giunta a fine vita agli idonei centri di raccolta differenziata dei rifiuti elettronici ed elettrotecnici oppure riconsegnarla al rivenditore al momento dell'acquisto di nuova apparecchiatura di tipo equivalente, in ragione di uno a uno, oppure 1 a zero per le apparecchiature aventi lato maggiore inferiore a 25 cm. L'adeguata raccolta differenziata per l'avvio successivo dell'apparecchiatura dimessa al riciclaggio, al trattamento e allo smaltimento ambientale compatibile contribuisce ad evitare possibili effetti negativi sull'ambiente e sulla salute e favorisce il riciclo dei materiali di cui è composta l'apparecchiatura. Lo smaltimento abusivo del prodotto da parte dell'utente comporta l'applicazione delle sanzioni amministrative di cui al D.Lgs n. Decreto Legislativo N° 49 del 14 marzo 2014.

FORNO ELETTRICO		enjoy your upgrade
Modello: XDGE30		
Voltaggio: 220-240V~, 50Hz		
Potenza: 1600W max		
XDGE30 33 18		
MADE IN CHINA		
Fabbricante DML S.p.A.		
Via Emilia Levante, 30/a-48018 Faenza (RA) - Italy		





CONDIZIONI GENERALI DI GARANZIA E ASSISTENZA PRODOTTI XD

Tutti i prodotti XD sono costruiti nel rispetto delle normative nazionali ed internazionali regolanti la qualità dei materiali utilizzati nella fabbricazione. Qualora i prodotti dovessero presentare qualche inconveniente, l'utente è pregato di avvalersi della presente Garanzia, che dà diritto ad usufruire dell'assistenza tecnica. La garanzia dei prodotti XD copre i difetti di funzionamento imputabili al processo di fabbricazione.

Nel rispetto di quanto previsto dal codice del consumo (l.206/2005)

Garanzia del dispositivo:

La durata della garanzia è di:

per usi privati mesi ventiquattro (24) dalla emissione del documento di acquisto (così come previsto dal codice del consumo)

Per usi professionali (per acquisti effettuati con emissione di fattura e partita Iva)

Mesi dodici (12) come previsto dall'art. 1490 del CC.

Il cliente, per poter usufruire del servizio di garanzia, dovrà esibire il documento d'acquisto rilasciato dal punto vendita.

Il diritto alla garanzia è sempre subordinato a verifica tecnica che ne certifichi la causa.

Non saranno coperti da garanzia:

- a) i danni accidentali, o danni causati da trascuratezza, cattivo uso, manomissione ed ogni altro danno dovuto a negligenza del cliente
- b) rimozione o danneggiamento dei sigilli di garanzia ed etichette apposte a scopo di identificazione sui prodotti.
- c) utilizzo di pezzi e accessori non originali.
- e) interventi software (l'installazione di software non compatibile e non autorizzato potrebbe compromettere il corretto funzionamento).

Il venditore non potrà essere ritenuto responsabile per eventuali danni che possano, direttamente o indirettamente, derivare a persone, cose e animali domestici dovuti alla mancata o errata osservazione di quanto riportato nel manuale di istruzioni del prodotto o sul prodotto stesso.

IMPORTANTE:

Prima richiedere l'intervento di assistenza tecnica di un prodotto informatico od elettronico, che conserva nella propria memoria interna od in altri dispositivi removibili dati dell'utente, è necessario salvare tutti i dati poiché potrebbero essere persi durante le fasi di lavorazione.

Informazioni su prodotti e condizioni di garanzia e centri di assistenza sono consultabili sul sito www.xd-enjoy.com o rivolgendosi al punto vendita Trony - Dml dove è stato effettuato l'acquisto.



FABBRICANTE

DML S.p.A.

Via Emilia Levante, 30/a - 48018 Faenza (RA) Italy

www.xd-enjoy.com

MADE IN CHINA



Vi ringraziamo per la fiducia accordata avendo scelto un prodotto XD.

Vi preghiamo di leggere attentamente le informazioni contenute in questo manuale, in quanto Vi aiuteranno a sfruttare al meglio le caratteristiche di questo apparato.

Nel caso sia necessario rivolgersi al Servizio d'Assistenza Tecnica XD, indicate sempre il modello riportato sulla targhetta posta sul retro dell'apparecchio stesso e il motivo della richiesta di assistenza tecnica: in questo modo saremo in grado di fornirVi un'assistenza più rapida ed efficace.

Il contenuto di questo manuale riguarda l'uso e la manutenzione di questo apparato per cui Vi preghiamo di conservarlo per poterlo poi consultare in seguito.

IMPORTANTI ISTRUZIONI DI SICUREZZA

Leggere attentamente questo manuale d'istruzioni poichè all'interno vi sono importanti informazioni sulla sicurezza, l'uso e la manutenzione dell'elettrodomestico. Conservare il manuale per consultazioni future.

AVVERTENZE

Durante l'uso di dispositivi elettrici è necessario seguire alcune precauzioni di sicurezza, incluse le seguenti:

ATTENZIONE: Questo apparecchio può essere utilizzato da bambini dagli 8 anni in su e da persone con ridotte capacità fisiche, sensoriali o mentali o con mancanza di esperienza o conoscenza se a loro è stata assicurata un'adeguata sorveglianza oppure se hanno ricevuto istruzioni circa l'uso in sicurezza dell'apparecchio e hanno compreso i pericoli correlati. I bambini non devono giocare con l'apparecchio. Le operazioni di pulizia e di manutenzione non devono essere effettuate da bambini a meno che non abbiano più di 8 anni e siano sorvegliati. Mantenere l'apparecchio e il suo cavo fuori dalla portata dei bambini con meno di 8 anni.

Leggere attentamente il manuale d'istruzioni.

Questo simbolo indica: **Attenzione: pareti calde.** 

1. Le temperature della porta e delle superfici accessibili possono essere elevate quando l'apparecchio è in funzione.

Attenzione: per evitare il surriscaldamento non coprire l'apparecchio.

2. Dopo aver tolto l'imballaggio, assicurarsi dell'integrità dell'apparecchio; in caso di dubbio non utilizzarlo e rivolgersi a personale professionalmente qualificato. Gli elementi di imballaggio (sacchetti in plastica, polistirolo espanso, chiodi, ecc)

non devono essere lasciati alla portata di mano di bambini in quanto potenziali fonti di pericolo.

3. Evitare il contatto con le superfici molto roventi del prodotto.

4. E' necessaria una stretta supervisione quando il prodotto viene utilizzato in presenza di bambini.

5. Per evitare rischi di shock elettrico, non immergere il cavo di alimentazione o il prodotto stesso in acqua o altri liquidi.

6. Non lasciare che il cavo di alimentazione tocchi gli angoli del tavolo o dei mobili, oppure venga a contatto con superfici roventi o calde.

7. Non utilizzare in caso il cavo di alimentazione o la presa risultassero danneggiati. E' necessario consegnare il prodotto ad un centro assistenza qualificato per la riparazione e/o la sostituzione.

8. Non posizionare il prodotto vicino ad altri elettrodomestici a gas o che emanano calore, come ad esempio forni a microonde.

9. Non utilizzare l'apparecchio come fonte di calore

10. Posizionare il prodotto in modo da lasciare uno spazio minimo di 10 cm tra la superficie del forno e le pareti circostanti, in modo da consentire un corretto flusso di aria verso l'esterno.

11. Non lasciare che il cavo di alimentazione tocchi gli angoli del tavolo o dei mobili, oppure venga a contatto con superfici calde o roventi.

12. Scollegare dalla presa di corrente prima di iniziare un ciclo di pulizia. Aspettare che il forno si raffreddi prima di operare.

13. Prima di disconnettere il cavo dalla presa di corrente, portare la manopola di controllo alla posizione OFF. Non tirare il cavo per alcun motivo.

14. Non riscaldare, o usare materiali infiammabili all'interno o vicino al forno: i vapori potrebbero causare pericoli di incendio o esplosioni.

15. Non coprire la griglia, il vassoio o altre parti del forno con la

carta stagnola. Questo comporterebbe un surriscaldamento del forno.

16. Non appoggiare nulla al di sopra del forno, non ostruire le griglie di aerazione: l'ostruzione delle griglie può causare un surriscaldamento dell'apparecchio.

17. Porre estrema cautela quando si estraggono dal forno la griglia o il vassoio, potrebbero essere roventi.

18. Non lasciare incustodito il forno quando è acceso e in funzione.

19. Non spostare il forno quando è in funzione.

20. Se l'apparecchio non è in funzione togliere la spina dalla presa di corrente.

21. Non pulire il forno con spazzole di metallo o utensili che potrebbero corrodere o danneggiare le superfici.

22. E' vietato introdurre cibi con un volume superiore al carico consentito.

23. Non coprire il forno o inserire al suo interno oggetti che potrebbero bruciarsi. Ciò comporterebbe rischi di incendio.

24. Quando il forno è in funzione manipolare con attenzione lo sportello;

25. Non versare liquidi sullo sportello per non rompere il vetro. Non appoggiare sullo sportello (tegami o altri contenitori). Per evitare il ribaltamento del forno.

26. Porre estrema cautela quando nel forno vengono inseriti contenitori di metallo o vetro.

27. Prima di disconnettere il cavo dalla presa di corrente, portare la manopola di controllo alla posizione OFF. Non tirare il cavo per alcun motivo.

28. Porre estrema cautela quando il prodotto viene spostato mentre al proprio interno vi sono liquidi molto caldi.

29. Non coprire la griglia, il vassoio o altre parti del forno con la carta

stagnola. Questo comporterebbe un surriscaldamento del forno.

30. Non lasciare incustodito il forno quando è acceso e in funzione ed alimentato

31. Al termine dell'utilizzo disconnettere il prodotto dall'alimentazione elettrica.

32. Non mettere mai della carta, del cartone o della plastica all'interno dell'apparecchio e non posare mai niente al di sopra dello stesso (utensili, griglie, altri oggetti).

33. Alcuni elementi possono bruciare: verificare sempre il forno durante la loro cottura. In caso di fiamme emanate dai cibi o altre parti non tentare in nessun caso di spegnerle con acqua, ma invece mantenere lo sportello chiuso, togliere immediatamente la spina dalla presa di corrente e soffocare le fiamme con un panno umido.

34. Non spostare il forno quando è in funzione.

35. Per la cottura utilizzare solo contenitori resistenti al calore: non utilizzare contenitori che possano deformarsi, incendiarsi o alterare gli alimenti.

36. Non utilizzare all'interno del forno contenitori di plastica, carta o cartone.

37. Non inserire all'interno del forno accessori al di fuori di quelli presenti nell'imballaggio.

38. E' consigliato di usare dei guanti quando si riscalda o si cuoce del cibo.

39. Questo apparecchio è destinato solo all'uso domestico (quindi non professionale), per cuocere scaldare, tostare, scongelare gli alimenti, secondo le modalità indicate in queste istruzioni. fare attenzione alla cottura di cibi con oli e grassi poiché se surriscaldati sono possibili cause d'incendio. ogni altro uso è da considerarsi improprio e pericoloso. il costrutto-

re non potrà essere ritenuto responsabile di eventuali danni derivanti da uso improprio, erroneo e irresponsabile e/o da riparazione effettuate da personale non qualificato.

40. Questo forno deve essere utilizzato all'interno di ambienti, su un piano d'appoggio sicuro quindi il forno non è concepito per essere utilizzato all'esterno, né per l'uso ad incasso, né per impieghi diversi da quelli indicati nel paragrafo precedente.

41. La temperatura delle superfici accessibili può essere elevata quando l'apparecchio è in funzione. Le superfici del forno sono soggette a diventare calde durante l'uso.

42. Prima di procedere alla manutenzione e pulizia disconnettere il prodotto dall'alimentazione elettrica.

43. Non mettere oggetti pesanti sui cavi o fonti di calore vicini ad essi. I cavi potrebbero danneggiarsi.

44. Staccare la spina quando il prodotto è capovolto o adagiato. Prima di procedere alla manutenzione e pulizia disconnettere l'apparecchio dall'alimentazione.

45. Non usare nebulizzatori spray (per es. insetticidi, spray per capelli ecc), potrebbe creare danni all'involucro.

46. Nel caso in cui si verificassero situazioni anomale spegnere immediatamente l'apparecchio e contattare il rivenditore o il servizio di assistenza.

47. Non utilizzare questo apparecchio collegato a programmatori, temporizzatore esterno, sistema di comando a distanza separati, timer o qualsiasi altro dispositivo che possa accenderlo automaticamente

48. Non utilizzare prese di corrente volanti oppure cavi danneggiati. Non utilizzare prolunghe.

49. Quando si stacca la spina tenerla saldamente per evitare shock elettrico, corto circuito od incendio.

-
50. Non fissare interruttori di sicurezza con nastro adesivo, per pericolo di incendio.
 51. E' assolutamente vietato smontare o riparare l'apparecchio per pericolo di shock elettrico; se necessario rivolgersi al rivenditore o centro assistenza.
 52. Periodo di non utilizzo: scollegare la spina dall'alimentazione principale quando l'apparecchio non viene utilizzato per lunghi periodi di tempo.
 53. Non usare l'apparecchio nelle vicinanze di una vasca da bagno, doccia, piscina.
 54. Non appoggiare oggetti sull'apparecchio per pericolo di incendio
 55. Non usare l'apparecchio vicino a oggetti infiammabili
 56. Non inserire oggetti metallici nelle fessure dell'apparecchio
 57. Prima di collegare l'apparecchio alla rete elettrica accertarsi che la tensione sia corretta secondo quanto riportato sulla targa del prodotto e che l'impianto sia conforme alle norme vigenti
 58. Non toccare la connessione all'alimentazione con mani umide
 59. Non utilizzare il prodotto con mani umide o bagnate.
 60. Non utilizzare prese multiple ma solo prese con singola uscita con potenza specifica.
 61. Se il cavo di alimentazione è danneggiato, esso deve essere sostituito dal costruttore o dal suo servizio assistenza tecnica o comunque da una persona con qualifica similare, in modo da prevenire ogni rischio.
 62. I bambini devono essere sorvegliati per sincerarsi che non giochino con l'apparecchio.
 63. Non lasciare l'apparecchio esposto agli agenti atmosferici (sole, pioggia, ecc).
 64. Non tirare il cavo per spostare l'apparecchio o per disconnettere.
 65. Non spostare il prodotto mentre è in funzione.

66. Non tirare il cavo di alimentazione o l'apparecchio stesso per disinserire la spina dalla presa di corrente.

67. Posizionare l'apparecchio:

68. Lontano da altre fonti di calore (ad es. altri forni, fornello gas, ecc.) da materiali infiammabili (tappezzerie, ecc.) materiale esplosivo (bombolette spray) e da materiali che possono deformarsi con il calore su un piano d'appoggio orizzontale e ben stabile, la cui superficie sia resistente al calore, ignifuga e non sia delicata (ad esempio mobili laccati, tovaglie, ecc) in posizione dove non possa subire urti, e a debita distanza dal bordo del mobile, in modo che non possa cadere.

69. In caso di guasto o cattivo funzionamento spegnere l'apparecchio e farlo controllare da personale professionalmente qualificato; le riparazioni effettuate da personale non qualificato possono essere pericolose e fanno decadere la garanzia.

70. Assicurarsi che la presa di corrente sia facilmente accessibile, in modo da poter disconnettere facilmente il prodotto in caso di necessità.

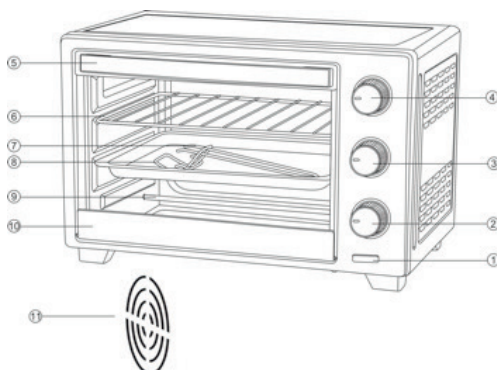
ACCESSORI

All'interno dell'imballaggio sono contenuti i seguenti accessori:

Griglia estraibile
Vassoio estraibile
Manico per estrazione griglia e vassoio

CARATTERISTICHE

- 1- Luce di alimentazione
- 2- Timer
- 3- Manopola di selezione comandi
- 4- Manopola di regolazione temperatura
- 5- Maniglia di apertura della porta
- 6- Griglia
- 7- Vassoio
- 8- Manico vassoio
- 9- Elementi riscaldanti
- 10- Clip porta
- 11- Ventilazione



SELETTORE TEMPERATURA

Ruotare la manopola scegliendo la temperatura desiderata.



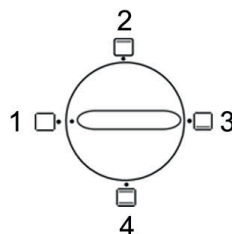
SELETTORE COTTURA

Spento (Resistenze spente)

Cottura piano alto

Cottura piano basso

Cottura piano alto/basso



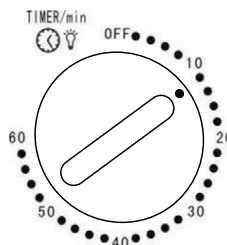
TIMER e LUCE INTERNA

Quando il timer è in funzione,

la luce interna è accesa

Quando il timer non è in funzione,

la luce interna è spenta



SPECIFICHE TECNICHE

Alimentazione: 220-240V~ 50Hz

Potenza: 1600W max

Capacità: 30L

PRIMA DELL'USO

- Assicurarsi che vi sia una ventilazione sufficiente attorno al forno.
- Assicurarsi che il forno sia completamente asciutto prima dell'uso.
- Il forno non può essere posizionato su delle superfici di legno non trattato. Posizionarlo su superfici solide e resistenti al calore. I piedini alla base del forno possono lasciare dei segni sul tavolo. In caso, rimuovere questi segni con un panno umido.

GUIDA ALL'USO

- Girare la manopola del termostato in senso orario fino alla temperatura desiderata.
- Girare la manopola del livello di cottura alla posizione desiderata.
- Girare la manopola del timer per selezionare il tempo di cottura desiderato.
- Abilitare la funzione ventilazione tramite la manopola se desiderato
- La luce interna al forno e il LED esterno si accenderanno quando il timer sarà in funzione, e andranno a spegnersi non appena la manopola del timer tornerà alla posizione OFF.
- Quando il tempo di cottura si esaurirà, si udirà il suono di una campanella a segnalare l'arresto del forno.
- In caso si voglia arrestare la cottura del cibo all'interno del forno, portare manualmente la manopola del timer alla posizione OFF.
- Quando il forno verrà utilizzato per la prima volta, è possibile che fuoriesca un po' di fumo all'esterno. Questo è normale. Dopo 5-10 minuti, il fumo scomparirà.
- Per arrivare ad un grado di cottura perfetto, è consigliato di riscaldare il forno per almeno 5-10 minuti.

FUNZIONE GRILL

- Posizionare la manopola del livello di cottura alla posizione GRILL (Cottura piano alto).
- Posizionare la manopola della temperatura a 230°C.
- Scegliere il tempo di cottura usando la manopola del timer.
- Quando la cottura è terminata, portare il timer alla posizione OFF e spegnere il forno.

Nota: tenere una distanza di almeno 2 cm tra il cibo in cottura e l'elemento superiore

DOPO L'USO

- Portare la manopola del timer alla posizione OFF.
- Portare la manopola del livello di cottura alla posizione OFF.
- Portare la manopola della ventilazione su OFF
- Scollegare il cavo dalla presa di corrente.
- Aspettare che il forno si raffreddi completamente prima di pulirlo.

PULIZIA E MANUTENZIONE

- Scollegare il cavo dalla presa di corrente e aspettare che il forno si raffreddi completamente prima di pulirlo.
- Non immergere il forno in acqua. Tutte le superfici possono essere pulite con un panno leggermente umido.
- Se compaiono delle macchie, è consigliato utilizzare un sapone non aggressivo.
- Non usare abrasivi, detergenti chimici o utensili taglienti per pulire il forno.



INFORMAZIONI AGLI UTENTI ai sensi del Decreto Legislativo N°49 del 14 marzo 2014 “Attuazione della direttiva 2012/19/UE sui rifiuti di apparecchiature elettriche ed elettroniche (RAEE)”

Il simbolo del cassonetto barrato riportato sull'apparecchiatura indica che il prodotto alla fine della propria vita utile deve essere raccolto separatamente dagli altri rifiuti. L'utente dovrà pertanto conferire l'apparecchiatura integra dei componenti essenziali giunta a fine vita agli idonei centri di raccolta differenziata dei rifiuti elettronici ed elettrotecnici oppure riconsegnarla al rivenditore al momento dell'acquisto di nuova apparecchiatura di tipo equivalente, in ragione di uno a uno, oppure 1 a zero per le apparecchiature aventi lato maggiore inferiore a 25 cm. L'adeguata raccolta differenziata per l'avvio successivo dell'apparecchiatura dimessa al riciclaggio, al trattamento e allo smaltimento ambientale compatibile contribuisce ad evitare possibili effetti negativi sull'ambiente e sulla salute e favorisce il riciclo dei materiali di cui è composta l'apparecchiatura. Lo smaltimento abusivo del prodotto da parte dell'utente comporta l'applicazione delle sanzioni amministrative di cui al D.Lgs n. Decreto Legislativo N° 49 del 14 marzo 2014.

FORNO ELETTRICO		enjoy your upgrade
Modello: XDGE30		
Voltaggio: 220-240V~, 50Hz		
Potenza: 1600W max		
XDGE30 33 18		
MADE IN CHINA		
Fabbricante DML S.p.A.		
Via Emilia Levante, 30/a-48018 Faenza (RA) - Italy		





CONDIZIONI GENERALI DI GARANZIA E ASSISTENZA PRODOTTI XD

Tutti i prodotti XD sono costruiti nel rispetto delle normative nazionali ed internazionali regolanti la qualità dei materiali utilizzati nella fabbricazione. Qualora i prodotti dovessero presentare qualche inconveniente, l'utente è pregato di avvalersi della presente Garanzia, che dà diritto ad usufruire dell'assistenza tecnica. La garanzia dei prodotti XD copre i difetti di funzionamento imputabili al processo di fabbricazione.

Nel rispetto di quanto previsto dal codice del consumo (l.206/2005)

Garanzia del dispositivo:

La durata della garanzia è di:

per usi privati mesi ventiquattro (24) dalla emissione del documento di acquisto (così come previsto dal codice del consumo)

Per usi professionali (per acquisti effettuati con emissione di fattura e partita Iva)

Mesi dodici (12) come previsto dall'art. 1490 del CC.

Il cliente, per poter usufruire del servizio di garanzia, dovrà esibire il documento d'acquisto rilasciato dal punto vendita.

Il diritto alla garanzia è sempre subordinato a verifica tecnica che ne certifichi la causa.

Non saranno coperti da garanzia:

- a) i danni accidentali, o danni causati da trascuratezza, cattivo uso, manomissione ed ogni altro danno dovuto a negligenza del cliente
- b) rimozione o danneggiamento dei sigilli di garanzia ed etichette apposte a scopo di identificazione sui prodotti.
- c) utilizzo di pezzi e accessori non originali.
- e) interventi software (l'installazione di software non compatibile e non autorizzato potrebbe compromettere il corretto funzionamento).

Il venditore non potrà essere ritenuto responsabile per eventuali danni che possano, direttamente o indirettamente, derivare a persone, cose e animali domestici dovuti alla mancata o errata osservazione di quanto riportato nel manuale di istruzioni del prodotto o sul prodotto stesso.

IMPORTANTE:

Prima richiedere l'intervento di assistenza tecnica di un prodotto informatico od elettronico, che conserva nella propria memoria interna od in altri dispositivi removibili dati dell'utente, è necessario salvare tutti i dati poiché potrebbero essere persi durante le fasi di lavorazione.

Informazioni su prodotti e condizioni di garanzia e centri di assistenza sono consultabili sul sito www.xd-enjoy.com o rivolgendosi al punto vendita Trony - Dml dove è stato effettuato l'acquisto.