



enjoy
your upgrade

ASCIUGACAPELLI



Prima di procedere all'uso, leggere con attenzione
e conservare per un uso futuro.



INDICE

1. AVVERTENZE	P. 1
2. COME SI USA	P. 3
3. COME USARE LO SCARICO DELL'ARIA	P. 4
4. COME USARE IL BECCUCCIO	P. 5
5. SPECIFICHE TECNICHE	P. 6
GARANZIA	P. 8

1. AVVERTENZE

1. Evitare cadute o colpi all'asciugacapelli.
2. Non modificare senza autorizzazioni. Inoltre, non sono consentite riparazioni da parte di non professionisti.
3. Inserire la spina in una presa di corrente superiore a 10A.
4. Non usare in caso di cavo di alimentazione o presa di corrente danneggiati.
5. Tenere fuori dall'uso e dalla portata dei bambini.
6. Non usare vicino a sostanze infiammabili (benzina, nafta, solventi...).
7. Non ostruire gli scarichi dell'aria e non inserire oggetti estranei all'interno dell'asciugacapelli.
8. Non bagnare l'asciugacapelli e non usare con le mani bagnate o in bagno.
9. Spegnerne l'asciugacapelli dopo l'uso e scollegare dalla corrente.
10. Spegnerne l'asciugacapelli dopo l'uso e scollegare dalla corrente. Evitare che i capelli entrino nello scarico dell'aria posteriore durante l'uso dell'asciugacapelli.
11. Non lasciare l'asciugacapelli acceso.
12. Evitare di danneggiare il cavo di alimentazione, di romperlo, di piegarlo troppo, di tirarlo e di attorcigliarlo ecc. Non caricare il cavo con oggetti pesanti, non stringere il cavo e non lavorarlo senza autorizzazione ecc.
13. Nell'estrarre la spina dalla presa di corrente, afferrare la spina e non il cavo.
14. Non toccare il beccuccio durante e immediatamente dopo l'uso perché si surriscalda.

15. Non tenere l'asciugacapelli in bagno o in altri luoghi umidi.
16. Scollegare dalla corrente quando non in uso.
17. Non ostruire il beccuccio o lo scarico dell'aria posteriore con le mani quando in uso.
18. Evitare un uso prolungato (superiore a 15-30 min)
19. Quando il beccuccio è ostruito o lo scarico dell'aria ha accumulato polvere causando surriscaldamento, l'asciugacapelli si spegne automaticamente. Attendere il raffreddamento e rimuovere il filtro dello scarico dell'aria per pulire l'interno prima di usarlo di nuovo.
20. In caso di anomalie durante l'uso, scollegare dalla corrente e contattarci.
21. Non usare per asciugare vestiti.
22. Se lo scarico dell'aria posteriore accumula polvere, rimuoverla accuratamente dal filtro e fissare il filtro dello scarico dell'aria prima dell'uso.
23. Se durante o immediatamente dopo l'uso il cavo di alimentazione si surriscalda, scollegare dalla presa di corrente e contattarci.
24. Usare con cautela e delicatezza onde evitare danni, non tirare il filo per collegare o scollegare l'asciugacapelli dalla corrente.

IMPORTANTE:

Questo apparecchio può essere utilizzato da bambini dagli 8 anni in su e da persone con ridotte capacità fisiche, sensoriali o mentali o con mancanza di esperienza o conoscenza se a loro è stata assicurata un'adeguata sorveglianza oppure se hanno ricevuto istruzioni circa l'uso in sicurezza dell'apparecchio e hanno compreso i pericoli correlati.

I bambini non devono giocare con l'apparecchio.

Le operazioni di pulizia e di manutenzione non devono essere effettuate da bambini a meno che non abbiano più di 8 anni e siano sorvegliati.



2. COME SI USA

A. Assicurarsi che il tasto di accensione sia regolato sullo 0 (posizione di spegnimento) e inserire la spina nella presa di corrente. Non accendere troppo velocemente se non necessario e non premere il tasto con troppa forza, ecc.

B. Accensione

*= freddo / = 450 W // = 1000 W

3) Inserire il beccuccio prima dell'uso e asciugare i capelli selezionando / (450 W), la modalità più efficace.

Non insistere a lungo sulla stessa ciocca di capelli con il phon ad alta temperatura onde evitare di danneggiare i capelli.

Evitare che i capelli entrino nello scarico dell'aria.

4) Spegner l'asciugacapelli dopo l'uso, scollegarlo dalla corrente e lasciarlo raffreddare prima di riporlo.

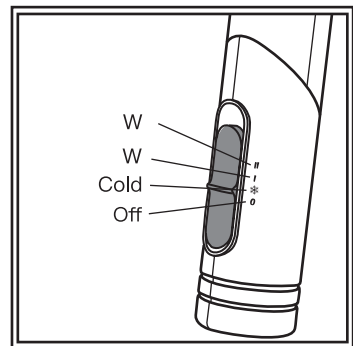
5) In caso di uso prolungato a // (1000 W) si attiverà il termostato e il funzionamento verrà temporaneamente sospeso. Non si tratta di un guasto.

Anche a temperatura / (450 W) si può attivare la funzione infrarossi per asciugare i capelli.

Per ottenere un effetto migliore asciugare i capelli prima a temperatura // e poi a temperatura /.

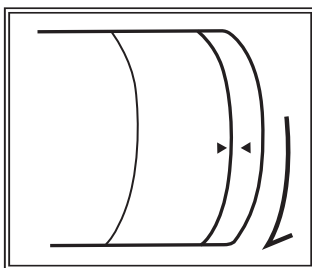
ATTENZIONE: Tamponare i capelli con un asciugamano prima di usare l'asciugacapelli e pettinare i capelli con le dita in fase di asciugatura con aria calda.

Il beccuccio si riscalda e raggiunge alte temperature. Non toccarlo durante né immediatamente dopo l'uso.

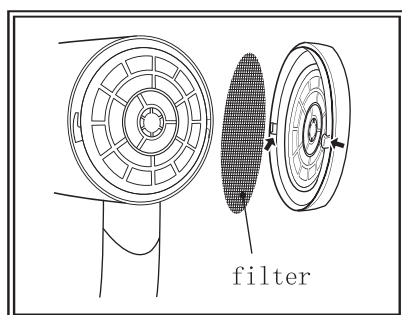


3. COME USARE LO SCARICO DELL'ARIA

Se visti dall'alto, lo schermo dello scarico dell'aria e il corpo superiore dell'asciugacapelli presentano il simbolo \wedge . Ruotandolo nella direzione della freccia, è possibile rimuovere lo schermo dello scarico dell'aria.

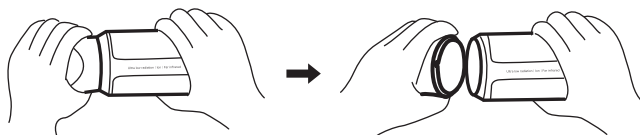


Allineare il simbolo \wedge come mostrato sopra, inserire le due sporgenze negli appositi spazi cavi dell'asciugacapelli, ruotarle in senso orario, e assicurarsi di fissare lo schermo prima di usare l'asciugacapelli. Ci sono tre pezzi di ricambio per il filtro in dotazione. Sostituirlo se sporco.



4. COME USARE IL BECCUCCIO

Afferrare il beccuccio verso l'esterno per rimuoverlo dal corpo centrale.
Per inserire il beccuccio nello scarico dell'aria, allineare i due componenti e fare pressione fino a sentire un "click".



Quando si maneggia il beccuccio è possibile indossare guanti di gomma per facilitare la presa.

Caratteristiche > design avanzato in grado di bloccare efficacemente le onde elettromagnetiche

Emissione di raggi infrarossi ristrutturanti

Dotato di dispositivo per emissione di ioni.

Radiatore e componenti in ceramica sviluppati in collaborazione con l'Osaka Prefecture Industrial Technology Research Institute.

5. SPECIFICHE TECNICHE

- LUNGHEZZA DEL CAVO: 2 metri
- POTENZA: 1000W MAX
- VOLTAGGIO : 220-240V
- FREQUENZA: 50 Hz

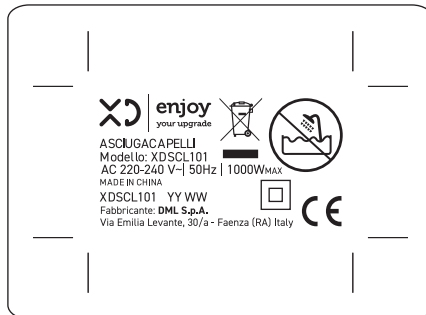


enjoy
your upgrade



INFORMAZIONI AGLI UTENTI ai sensi del Decreto Legislativo N°49 del 14 marzo 2014 “Attuazione della direttiva 2012/19/UE sui rifiuti di apparecchiature elettriche ed elettroniche (RAEE)”

Il simbolo del cassonetto barrato riportato sull'apparecchiatura indica che il prodotto alla fine della propria vita utile deve essere raccolto separatamente dagli altri rifiuti. L'utente dovrà pertanto conferire l'apparecchiatura integra dei componenti essenziali giunta a fine vita agli idonei centri di raccolta differenziata dei rifiuti elettronici ed elettrotecnici oppure riconsegnarla al rivenditore al momento dell'acquisto di nuova apparecchiatura di tipo equivalente, in ragione di uno a uno, oppure 1 a zero per le apparecchiature aventi lato maggiore inferiore a 25 cm. L'adeguata raccolta differenziata per l'avvio successivo dell'apparecchiatura dimessa al riciclaggio, al trattamento e allo smaltimento ambientale compatibile contribuisce ad evitare possibili effetti negativi sull'ambiente e sulla salute e favorisce il riciclo dei materiali di cui è composta l'apparecchiatura. Lo smaltimento abusivo del prodotto da parte dell'utente comporta l'applicazione delle sanzioni amministrative di cui al D.Lgs n. Decreto Legislativo N° 49 del 14 marzo 2014.



CONDIZIONI GENERALI DI GARANZIA E ASSISTENZA PRODOTTI XD

Tutti i prodotti XD sono costruiti nel rispetto delle normative nazionali ed internazionali regolanti la qualità dei materiali utilizzati nella fabbricazione. Qualora i prodotti dovessero presentare qualche inconveniente, l'utente è pregato di avvalersi della presente Garanzia, che dà diritto ad usufruire dell'assistenza tecnica. La garanzia dei prodotti XD copre i difetti di funzionamento imputabili al processo di fabbricazione.

Nel rispetto di quanto previsto dal codice del consumo (l.206/2005)

Garanzia del dispositivo:

La durata della garanzia è di:

per usi privati mesi ventiquattro (24) dalla emissione del documento di acquisto (così come previsto dal codice del consumo)

Per usi professionali (per acquisti effettuati con emissione di fattura e partita Iva)

Mesi dodici (12) come previsto dall'art. 1490 del CC.

Il cliente, per poter usufruire del servizio di garanzia, dovrà esibire il documento d'acquisto rilasciato dal punto vendita.

Il diritto alla garanzia è sempre subordinato a verifica tecnica che ne certifichi la causa.

Non saranno coperti da garanzia:

a) i danni accidentali, o danni causati da trascuratezza, cattivo uso, manomissione ed ogni altro danno dovuto a negligenza del cliente

b) rimozione o danneggiamento dei sigilli di garanzia ed etichette apposte a scopo di identificazione sui prodotti.

c) utilizzo di pezzi e accessori non originali.

e) interventi software (l'installazione di software non compatibile e non autorizzato potrebbe compromettere il corretto funzionamento).

Il venditore non potrà essere ritenuto responsabile per eventuali danni che possano, direttamente o indirettamente, derivare a persone, cose e animali domestici dovuti alla mancata o errata osservazione di quanto riportato nel manuale di istruzioni del prodotto o sul prodotto stesso.

IMPORTANTE:

Prima richiedere l'intervento di assistenza tecnica di un prodotto informatico od elettronico, che conserva nella propria memoria interna od in altri dispositivi removibili dati dell'utente, è necessario salvare tutti i dati poiché potrebbero essere persi durante le fasi di lavorazione.

Informazioni su prodotti e condizioni di garanzia e centri di assistenza sono consultabili sul sito www.xd-enjoy.com o rivolgendosi al punto vendita Trony - Dml dove è stato effettuato l'acquisto.



Fabbricante DML S.p.A.
Via Emilia Levante, 30/a - 48018 Faenza (RA) Italy
www.xd-enjoy.com
MADE IN CHINA