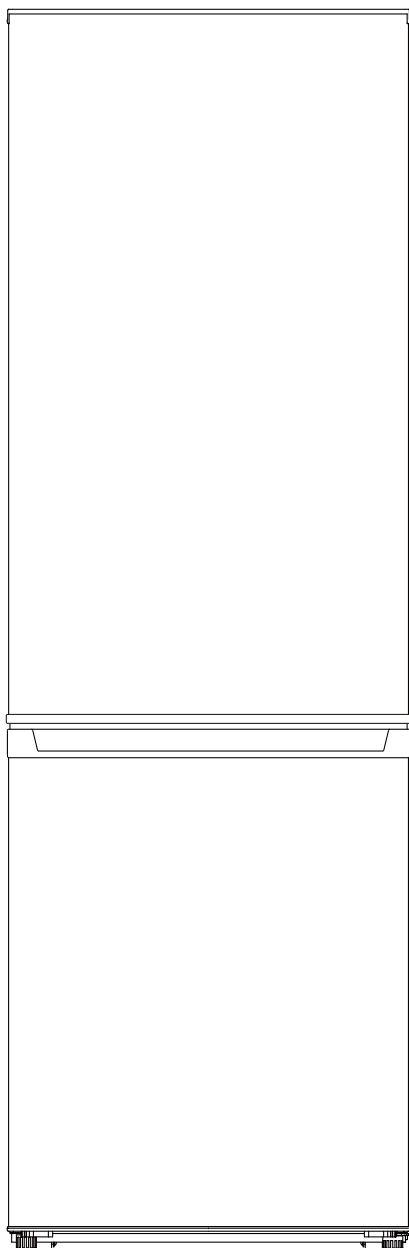


MANUALE PER L'UTENTE



enjoy
your upgrade



XDCB239W

FRIGORIFERO COMBINATO

Prima di mettere in funzione il suo frigorifero, legga attentamente questo manuale di istruzioni; esso contiene importanti informazioni per l'uso in sicurezza, per l'installazione e per la manutenzione nel tempo.

Conservi il manuale anche per un futuro riferimento.

Prenda nota delle avvertenze, di volta in volta precedute dalle indicazioni "ATTENZIONE!" o "PERICOLO!" o "Importante!" e le osservi con attenzione.

Verranno anche date informazioni per un uso di risparmio energetico ed ecologicamente corretto.

Infine troverà informazioni su come comportarsi in caso di apparenti irregolarità di funzionamento, che si possono risolvere direttamente.

Indice

INFORMAZIONI PER LA SICUREZZA	2
REFRIGERANTE	3
IMBALLAGGI E SMALTIMENTO	3
PRECAUZIONI NELL'USO	3
IN CASO DI MALFUNZIONAMENTO	4
DESCRIZIONE DEL FRIGORIFERO	5
POSIZIONE DEGLI ALIMENTI	5
INSTALLAZIONE	6
INVERSIONE DEL SENSO DI APERTURA DELLE PORTE	7
AVVIAMENTO E REGOLAZIONE	8
SBRINAMENTO	8
PULIZIA E MANUTENZIONE	9
SOSTITUZIONE DELLA LAMPADINA	9
RISPARMIO DI ENERGIA	9
RISOLUZIONE DEI PROBLEMI	10
RUMORI DEL FUNZIONAMENTO	10
DATI TECNICI PRINCIPALI	11

INFORMAZIONI PER LA SICUREZZA

Conservate con cura il presente manuale e leggetene attentamente le avvertenze; esse forniscono importanti indicazioni riguardanti la sicurezza e l'uso dell'apparecchio. Questo apparecchio è concepito per la conservazione degli alimenti a bassa temperatura in ambito domestico o simile (hotel, mense, uffici, etc.). Qualsiasi impiego non conforme alle indicazioni contenute nel presente manuale è da considerarsi improprio e pericoloso. Il produttore non può essere ritenuto responsabile per eventuali danni derivanti da utilizzo improprio e/o irragionevole.

ATTENZIONE! Questo apparecchio NON è idoneo per impiego in ambienti con atmosfere esplosive (con presenza di sostanze infiammabili sotto forma di gas, vapore, nebbia o polvere, in condizioni atmosferiche in cui, dopo l'accensione, la combustione si propaga nell'aria).

ATTENZIONE! Questo apparecchio può essere utilizzato da bambini con età di 8 anni o superiore, nonché da persone inesperte o con ridotte capacità fisiche e sensoriali, solo se sono state istruite sul corretto utilizzo e sui rischi connessi. Diversamente le suddette persone devono essere assistite da altre più esperte e responsabili per la loro sicurezza. Non permettete ai bambini di giocare con l'apparecchio. Le operazioni di pulizia e manutenzione non devono essere eseguite dai bambini senza supervisione di un adulto.

ATTENZIONE! E' necessario lasciare uno spazio di aerazione di fianco e posteriormente, libero da ostacoli.

ATTENZIONE! Non utilizzare metodi meccanici e manuali per accelerare lo sbrinamento, che deve avvenire automaticamente; rischio di perforare il circuito del refrigerante.

ATTENZIONE! Non perforare il circuito del refrigerante.

ATTENZIONE! Non utilizzate apparecchiature elettriche funzionanti all'interno del frigorifero.

ATTENZIONE! Non introdurre né avvicinare sostanze esplosive o infiammabili o che possano causare fiamme.

ATTENZIONE! il materiale della schiuma isolante è infiammabile: non esporre il corpo del frigorifero alle fiamme. Lo smaltimento dell'apparecchio va eseguito secondo le norme vigenti, consultare le avvertenze alla fine di questo manuale.

PERICOLO! Se il cavo elettrico di alimentazione è danneggiato, rivolgersi a personale tecnico qualificato per la sostituzione. Non ripararlo personalmente.

ATTENZIONE! Se l'apparecchio è destinato al montaggio incassato, onde evitare pericolo di instabilità esso va installato seguendo esattamente le istruzioni per il suo corretto fissaggio.

ATTENZIONE! Evitare in ogni caso di alimentare l'apparecchio mediante adattatori, prolunghe, prese multiple e l'utilizzo di temporizzatori e di qualsiasi dispositivo di controllo remoto.

REFRIGERANTE



Questo apparecchio contiene refrigerante ISOBUTANO (R600A): che è un gas naturale, ed ecologicamente compatibile, ma infiammabile: **PERICOLO DI INCENDIO!**

Il refrigerante è contenuto nel circuito frigorifero interno dell'apparecchio, che è sigillato ermeticamente: assicurarsi che detto circuito non sia stato danneggiato durante il trasporto e/o l'installazione. Nel caso che invece risulti un danno evidente al circuito del refrigerante (per esempio nella serpentina posteriore) con perdita di refrigerante: **NON** avvicinare al frigorifero fiamme libere; ventilare la stanza in cui si trova l'apparecchio aprendo la finestra.

IMBALLAGGI E SMALTIMENTO

- I materiali degli imballi (Polistirolo, ecc.) possono essere pericolosi per i bambini. Potrebbero ingerirli o soffocarsi. Tenete i materiali dell'imballo lontani dai bambini.
- Allorché si decida di non utilizzare più un apparecchio di questo tipo, si raccomanda di rendere innocue quelle parti dell'apparecchio che possono costituire un pericolo per le persone. In particolare smontare le maniglie, le molle e tutti i blocchi meccanici di chiusura delle porte: eviterà che i bambini possano chiudersi all'interno inavvertitamente. Per lo smaltimento fare riferimento alle normative vigenti in merito.

PRECAUZIONI PER L'USO

PRIMA DI METTERE IN FUNZIONE: accertatevi che l'apparecchio non abbia subito danni evidenti durante il trasporto. In tal caso **NON** connettete mai l'apparecchio alla presa elettrica; contattate il vostro rivenditore per le istruzioni del caso.

- Non inserite nel frigorifero contenitori con gas o liquidi infiammabili: il loro raffreddamento potrebbe provocare perdite nelle chiusure. Quindi evitate di inserire bombolette spray, ricariche per estintori, e altri contenitori di questo tipo.
- Non collocate bevande gasate nel reparto congelatore, potrebbe verificarsi un aumento di pressione con rischio di esplosione del contenitore.
- Assicuratevi che la spina sia accessibile dopo l'installazione del frigorifero.
- Prima di effettuare qualunque manutenzione o pulizia interna, staccate sempre la spina per sicurezza; non tirate il cavo elettrico per farlo; non toccate la spina con le mani umide o bagnate.
- Non installate il frigorifero su superfici instabili o infiammabili (le parti più calde, come il compressore, si trovano sul fondo dell'apparecchio).
- Non sovraccaricate di oggetti i balconcini, per evitare il rischio di caduta e che possano causare ferite o lesioni.

IN CASO DI MALFUNZIONAMENTO

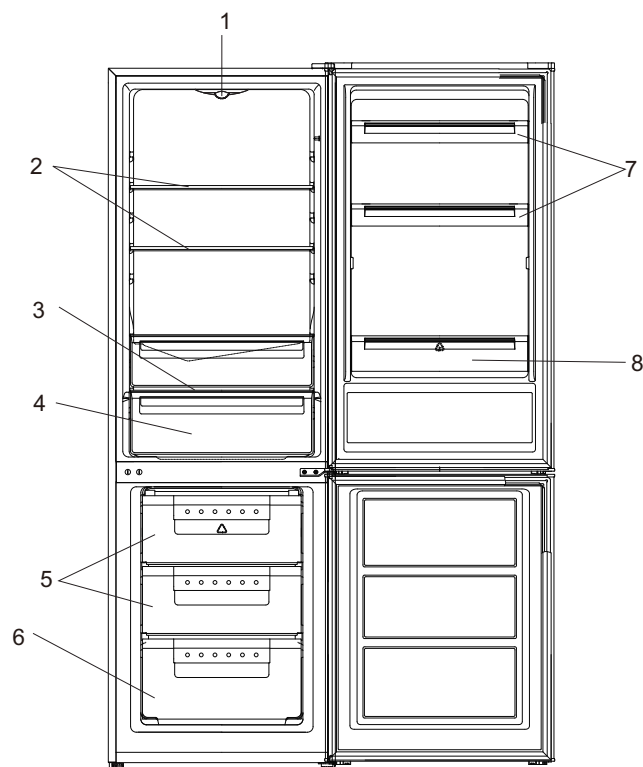
Se notate un funzionamento irregolare, prima di tutto consultate la sezione "PROBLEMI E SOLUZIONI" più avanti in questo manuale. Vi aiuterà a risolvere i problemi che non derivano da guasti e che si possono rimediare subito.

In ogni altro caso, **NON** cercate di riparare l'apparecchio da soli, ma rivolgetevi a personale qualificato o al vostro rivenditore, eviterete possibili danni anche a voi stessi. Qualunque manomissione non autorizzata farà decadere la garanzia dell'apparecchio.

DESCRIZIONE DEL FRIGORIFERO

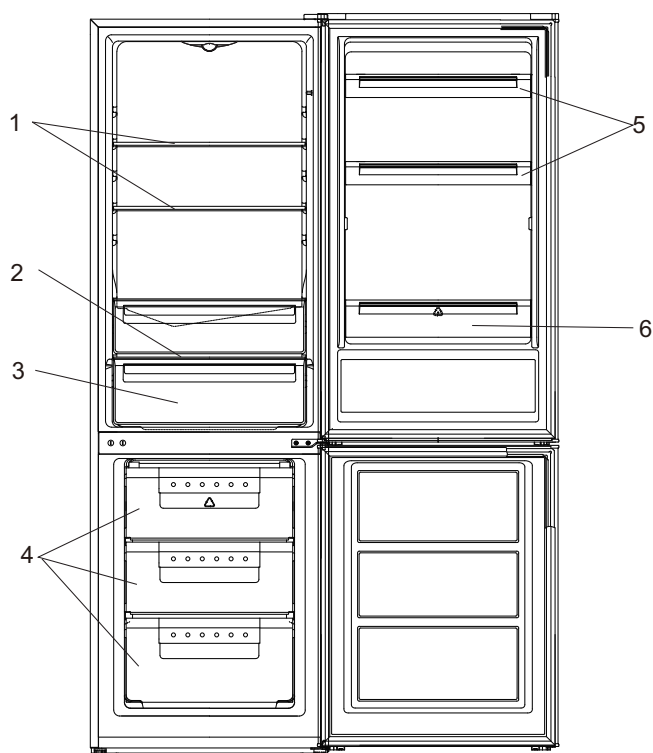
- 1) - Termostato di regolazione e lampada (LED).
- 2) - Ripiani intermedi del comparto frigorifero.
- 3) - Ripiano di copertura cassetto inferiore del frigorifero.
- 4) - Cassetto dei vegetali e frutta.
- 5) - Cassetto superiore e intermedio del congelatore.
- 6) - Cassetto inferiore del congelatore.
- 9) - Porta-uova.
- 7) - Balconi superiore e intermedio nella porta.
- 8) - balcone inferiore porta bottiglie.

Nota: la configurazione degli accessori interni del vs prodotto potrebbe differire leggermente dalla suesposta figura di riferimento, pur avendo le medesime funzioni.



POSIZIONE DEGLI ALIMENTI

1. Cibi cotti, dolci freschi, conserve.
2. Carne, salumi, latte, tranci di cibi freschi.
3. Frutta, vegetali, formaggi stagionati.
4. (freezer): Carne, pane e altri alimenti che devono essere surgelati.
5. Burro, formaggi, uova e conserve.
6. Bottiglie, bevande.



INSTALLAZIONE

RIMUOVERE IMBALLI E FISSAGGI DI TRASPORTO.

L'apparecchio e gli accessori sono avvolti con materiali di tampone o fissati con alcuni nastri adesivi per evitare movimenti delle parti mobili durante il trasporto: asportateli tutti prima dell'installazione. Ripulite eventuali residui di colla con semplice alcool.

Trasportare il congelatore sempre in posizione verticale.

LUOGO DI INSTALLAZIONE.

Leggete attentamente le seguenti istruzioni per una corretta installazione esente da problemi al successivo corretto funzionamento.

- Il frigorifero va installato lontano da intense sorgenti di calore (stufe, radiatori, ecc.).
- mantenere lontano da ambienti con vapori di alcool, combustibili o gas infiammabili.
- NON esponete il frigorifero alla pioggia, all'insolazione diretta, e agli agenti atmosferici.
- **Lasciate intorno al frigorifero sufficiente spazio libero per la circolazione dell' aria:**
posteriormente almeno 10 cm - lateralmente almeno 20 cm.
- Appoggiate il frigorifero su un pavimento solido in grado di sopportarne il peso anche quando è pieno. Evitate di appoggiarlo su materiali elastici e risonanti che ne amplificherebbero il rumore. Regolate bene il livello orizzontale con gli appositi piedini.

ALIMENTAZIONE ELETTRICA.

- Questo apparecchio deve essere alimentato con tensione alternata 220-240V / 50 Hz.
- Utilizzare una presa di corrente dedicata; non condividere la presa con altri elettrodomestici.
- Non tirate il cavo elettrico, né staccate la spina mentre il frigorifero è acceso (termostato in posizione superiore a 0). Tenere il cavo elettrico distante dal compressore (fondo dell'apparecchio) perchè potrebbe surriscaldarsi.

RIPIANI DEL FRIGORIFERO E DELLA PORTIERA.

Diversi ripiani interni, in vetro per il frigorifero o plastica per la portiera, vengono forniti insieme al frigorifero.

Inserite sempre il ripiano in vetro più grande (di copertura dei cassetti inferiori) nella guida più in basso del frigorifero. Inserirlo orizzontalmente facendolo scorrere verso il retro.

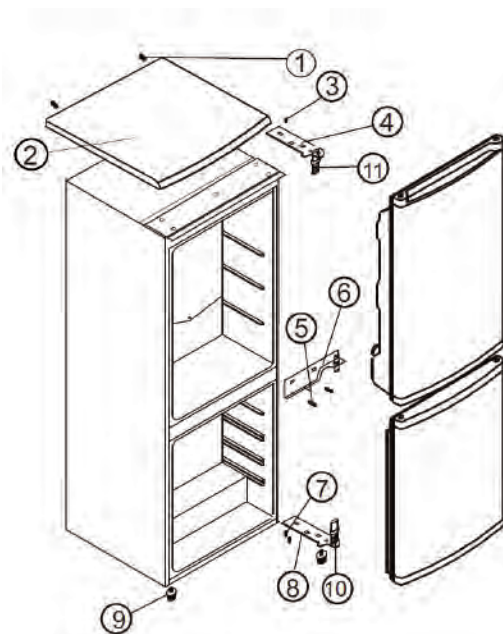
Gli altri ripiani intermedi possono essere inseriti a diverse altezze, nelle guide disponibili; per disinserire un ripiano, tirarlo in avanti fino a quando può muoversi liberamente in senso verticale, quindi estrarlo (e viceversa per inserirlo).

INVERSIONE DI APERTURA DELLE PORTE

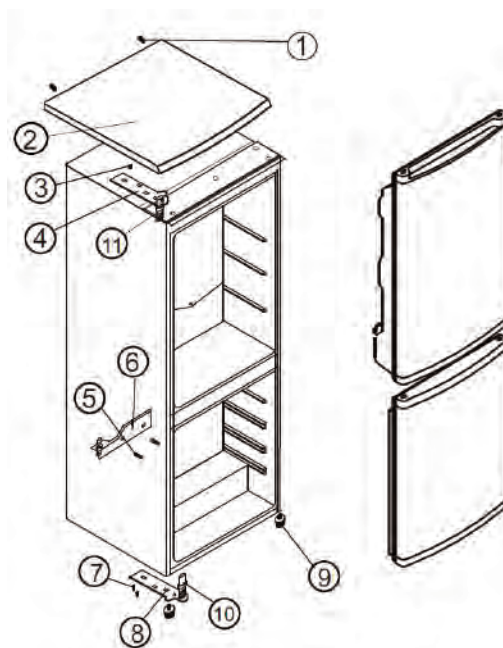
In questo frigorifero è possibile invertire il senso di apertura della porta, rispetto a come predisposta in origine. Per farlo dovrete operare secondo le seguenti istruzioni.

NOTA: non disperdete le parti che smontate, perchè dovranno essere tutte rimontate.

1. Rimuovere il Top (2) superiore) svitando le viti (1).
2. Rimuovete le due viti (3) di fissaggio della staffa di supporto del perno superiore destro (4), quindi sollevate la staffa sfilando il perno dalla porta superiore (tenendola).
3. Sfilate verso l'alto la porta superiore con delicatezza e appoggiatela su una superficie morbida (per evitare graffi).
4. Rimuovete le due viti (5) di fissaggio della staffa (6) di supporto del perno intermedio, quindi sollevate la staffa sfilando il perno dalla porta inferiore (tenendola).
5. Sfilate verso l'alto la porta inferiore con delicatezza e appoggiatela su una superficie morbida (per evitare graffi).
6. Rimuovete le due viti (7) di fissaggio della staffa (8) di supporto del perno inferiore destro (dovrete inclinare il frigorifero) e rimuovete la staffa.
7. Svitare ed asportate il piedino regolabile sinistro (9), e rimontatelo sul lato inferiore destro.
8. Dovrete ora rovesciare di 180° la posizione del perno (10) avvitato alla staffa (8), e anche del relativo piedino.
9. Ribaltate di 180° la staffa inferiore (8) e montatela sul lato sinistro del frigorifero, utilizzando le viti (7), ma senza stringerle in modo definitivo (per una successiva regolazione).
10. Ora inserite la porta inferiore sul perno inferiore.
11. Tenendo chiusa la porta, regolate precisamente l'allineamento della porta con il frigorifero, e montate la staffa (6) rovesciata di 180° col perno intermedio per fermare la porta sull'intero lato sinistro; avvitate in modo definitivo le viti (5) che fermano la staffa intermedia e (6) la staffa inferiore (8).
12. Dovrete ora ribaltare di 180° la posizione del perno (11) avvitato alla staffa superiore (4),
13. Ora inserite la porta superiore sul perno intermedio. poi ribaltate di 180° la staffa superiore (4), inserite il perno superiore nella porta, e fissate la staffa (4) sul lato sinistro del frigorifero, avvitando in modo non definitivo le viti (3).
14. Tenendo la porta superiore chiusa, regolate precisamente l'allineamento della porta con il frigorifero, quindi stringete le viti della staffa superiore (4).
15. Rimontate il Top superiore (2), e fissatelo con le viti (1). Regolate anche il piedino destro (9) in modo che il frigorifero sia ben livellato orizzontalmente.



PRIMA



DOPO

AVVIAMENTO E REGOLAZIONE

Inserite la spina nella presa di corrente (dotata di contatto di terra).

Regolate la temperatura con la manopola del termostato (all'interno del frigorifero).

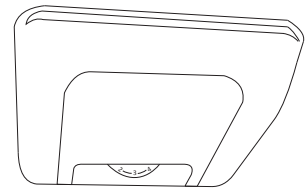
Posizione 0 = frigorifero SPENTO.

Ruotando la manopola in senso orario, il frigorifero si avvia.

Selezionate una posizione compresa tra il minimo e il massimo:

Posizione 1 = funzionamento al MINIMO (temperatura interna più alta),

Posizione 7 = funzionamento al MASSIMO (temperatura interna più fredda).



Normalmente si utilizza una posizione intermedia, come 4. Se l'ambiente è a temperatura di 16°C o inferiore, regolare al minimo (1-2).

Alla prima accensione, per accelerare il raffreddamento, regolare al massimo; e successivamente riportare in posizione media.

NOTA: nelle giornate calde, se si regola il termostato per temperature molto basse (posizioni 6-7), il compressore tende a funzionare senza soste, accorciando la propria vita ed aumentando i consumi in modo poco utile. Pertanto tali regolazioni devono essere utilizzate solo temporaneamente (eventualmente per accelerare il raffreddamento iniziale).

La temperatura dello scompartimento del congelatore viene regolata automaticamente.

SBRINAMENTO

La parete interna posteriore del frigorifero può formare della brina quando il compressore è in funzione; questa si scioglie nelle pause a compressore fermo, e rievapora automaticamente all'interno del frigorifero, oppure cola verso il foro di smaltimento nella parete posteriore in basso. quindi normalmente lo sbrinamento è automatico.

NOTA: se si regola il termostato in posizione superiore a "5", specialmente in giornate calde, è possibile che il compressore funzioni di continuo, e quindi lo strato di brina si accresca eccessivamente.

Il comparto congelatore invece accumula ghiaccio progressivamente ed è normale la necessità di sbrinamento 1 o 2 volte l'anno.

PER SBRINARE MANUALMENTE IL FRIGORIFERO.

1. Rimuovere tutti i cibi; proteggere quelli surgelati in contenitori termici, oppure predisporli al consumo (non ricongelate i cibi scongelati: potrebbero avariarsi)
2. Spegnete l'apparecchio (termostato = 0) e staccatelo dalla presa di corrente.
3. Aprite le porte e lasciatele aperte per il tempo sufficiente affinché il ghiaccio si sciogla da solo.

ATTENZIONE: non utilizzate oggetti appuntiti o taglienti per rimuovere il ghiaccio: potreste perforare il circuito frigorifero che si trova nelle pareti!

4. Una volta terminato lo sbrinamento effettuate la pulizia dello scomparto ed asciugate bene tutte le superfici interne.

PULIZIA E MANUTENZIONE

Una periodica pulizia interna è consigliata per ragioni igieniche.

ATTENZIONE!

- Per precauzione staccate la spina prima di effettuare una pulizia; eviterete il pericolo di scossa elettrica.
- NON pulite il frigorifero con getti di vapore: l'umidità potrebbe penetrare nelle parti elettriche e provocare successivi cortocircuiti; inoltre il vapore bollente può deformare le superfici plastiche.
- Asciugate bene le superfici interne dopo la pulizia.

IMPORTANTE!

- Per la pulizia NON utilizzate solventi chimici, benzine, o acidi che possono rovinare le parti in plastica, incluso il succo di limone.
- NON utilizzare prodotti o attrezzi abrasivi.
- Prima della pulizia, rimuovete gli alimenti, e conservateli momentaneamente in un luogo fresco.
- Spegnete il frigorifero e staccate la spina prima di effettuare la pulizia.
- Utilizzate di preferenza un panno morbido inumidito con acqua tiepida; eventualmente aggiungete un detersivo liquido e neutro (come quello per i piatti).
- Dopo la pulizia e il risciacquo, asciugate scrupolosamente tutte le parti umide.

Se si prevede di non utilizzare il frigorifero per un periodo prolungato:

- spegnere il frigo posizionando la manopola del termostato sulla posizione "0";
- staccare la spina;
- ripulire e asciugare l'interno del frigorifero;
- lasciare aperta la portiera per evitare la formazione di muffe e disperdere gli odori.

SOSTITUZIONE DELLA LAMPADA INTERNA

ATTENZIONE!

Il gruppo illuminante a LED di questo frigorifero non è una normale lampadina e non può essere sostituito personalmente.

In caso di mancato funzionamento occorre rivolgersi al rivenditore o al centro di assistenza specializzato.

RISPARMIO DI ENERGIA

Per ridurre i consumi del frigorifero, vi consigliamo quanto segue:

- non installate il frigorifero adiacente a fonti di calore (stufe, forni, radiatori, ecc.);
- provvedete un sufficiente spazio attorno al frigorifero per una libera circolazione dell'aria (che deve accedere alla parte posteriore);
- non inserite cibi o sostanze calde nel frigorifero; lasciate che prima si raffreddino naturalmente.
- lasciate aperta la portiera per il tempo minimo necessario;
- non regolate il termostato per una temperatura troppo bassa, spesso non necessaria;
- pulite periodicamente dalla polvere la serpentina posteriore.

RISOLUZIONE DEI PROBLEMI

Un funzionamento irregolare può dipendere da cause di poco conto, e che possono essere rimosse direttamente da voi. Prima di interpellare l'assistenza, verificate le seguenti possibilità.

SINTOMO	POSSIBILE CAUSA	RIMEDIO
Il frigorifero non raffredda	<ul style="list-style-type: none"> - Il termostato è in stato di SPENTO (0) - La spina è staccata o male inserita - Manca tensione nella presa di corrente - La presa di corrente è difettosa 	<ul style="list-style-type: none"> - Regolate il termostato (da 1 a 8) - Inserite la spina - controllate l'interruttore principale - Rivolgetevi ad un elettricista
Il frigorifero raffredda troppo	<ul style="list-style-type: none"> - Il termostato è mal regolato. 	<ul style="list-style-type: none"> - cambiate la regolazione per una temperatura più alta
I cibi non sono freddi abbastanza	<ul style="list-style-type: none"> - Il termostato è mal regolato. - La porta è rimasta aperta a lungo, o non è ben chiusa. - E' stata inserita una eccessiva quantità di cibi caldi nelle ultime 24 ore. - Esternamente al frigorifero non c'è sufficiente distanza dalle pareti. 	<ul style="list-style-type: none"> - Cambiate la regolazione per una temperatura più bassa. - Aprite la porta il tempo minimo necessario - regolate provvisoriamente il termostato per una temperatura più bassa. - Se possibile cambiate la posizione del frigorifero.
Si forma una eccessiva quantità di brina.	<ul style="list-style-type: none"> - La guarnizione della porta è deformata o non aderisce alla sua sede (possibile dopo l'inversione del senso di apertura della porta). 	<ul style="list-style-type: none"> Scaldare leggermente la guarnizione nel punto in cui difetta, utilizzando un phon alla minima potenza; contemporaneamente rimodellate la guarnizione con le mani.
Anomala rumorosità	<ul style="list-style-type: none"> - Il frigorifero non è ben livellato. - Le pareti del frigo toccano le pareti della stanza o altri oggetti. - Parti interne (come piccoli tubi sul retro) si toccano fra di loro. 	<ul style="list-style-type: none"> - Regolate i piedini. - Spostate leggermente il frigorifero. - provate ad individuare e a rivestire le parti con nastro o materiale spugnoso adesivo.
Il compressore non parte immediatamente.	<ul style="list-style-type: none"> - Questo è normale dopo aver modificato il termostato o dopo uno spegnimento. 	<ul style="list-style-type: none"> - Attendete un po', è una protezione.
Le superfici laterali diventano calde	<ul style="list-style-type: none"> - Questo è normale, al loro interno si trova il dissipatore di calore, quando il compressore è in funzione 	

NOTA: I seguenti rumori fanno parte del normale funzionamento:

- "Ticchettio" : ogni volta che il compressore si avvia, un "click" è normale.
- "Ronzio" : il funzionamento del compressore emette un piccolo rumore sordo.
- "Gorgoglio" : la circolazione interna del refrigerante può produrre questo rumore.
- "Risucchio" : quando il compressore si ferma, un breve rumore di questo tipo è normale.

DATI TECNICI PRINCIPALI

Marchio	XD
Modello	XDCB239W
Classe energetica	A+
Certificazione	CE
Consumo annuo di energia	273kWh /anno
Capacità netta frigorifero	223L
Capacità netta congelatore	89L
Numero stelle	4
Sistema di refrigerazione	Defrost
Autonomia di conservazione	1300min
Capacità di congelamento	4kg/24h
Classe climatica	ST
Emissione di rumore aereo	42dB
Dimensioni apparecchio	605x605x1858 mm
Voltaggio	220-240V
Corrente	0.65A



Apparecchio conforme alle direttive:

- **LVD (Low Voltage Directive)**
- **EMC (Electromagnetic Compatibility)**
- **RoHS (Restriction of Hazardous Substances)**
- **ErP (Energy Related Products)**

Fabbricati in Cina



DISMISSIONE DEGLI ELETTRODOMESTICI USATI

La Direttiva Europea 2012/19/EU sui rifiuti di apparecchiature elettriche ed elettroniche (RAAE) prevede che gli elettrodomestici usati non possono essere smaltiti nel normale flusso dei rifiuti solidi urbani.

Gli apparecchi dismessi devono essere raccolti separatamente per ottimizzare il recupero e il riciclaggio dei materiali che li compongono, per ottenere un importante risparmio di energia, e per impedire potenziali danni alla salute umana e all'ambiente. Il simbolo del contenitore per spazzatura barrato è riportato su tutti i prodotti per ricordare gli obblighi di raccolta separata.

Il consumatore dovrà consegnare gli apparecchi dismessi ai centri di raccolta differenziata predisposti dalle amministrazioni comunali, oppure potrà chiederne il ritiro ai rivenditori, contestualmente all'acquisto di un apparecchio nuovo dello stesso tipo.

A causa della continua evoluzione tecnologica dei prodotti, i dati contenuti nel presente manuale possono subire lievi variazioni senza obbligo di preavviso dal parte del Produttore.

Importato da DML S.p.A.
Via Emilia Levante, 30/a Faenza(RA)-Italy