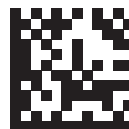


Register Now 
www.delonghi.com/register



De'Longhi Appliances via Seitz, 47 31100 Treviso Italia www.delonghi.com

5719210611_00_0519

XLM35X.XXX - 40X.XXX

**SCOPA RICARICABILE
MULTIFUNZIONE**
Istruzioni per l'uso

**MULTIFUNCTION RECHARGEABLE
STICK CLEANER**
Instruction for Use

**BALAI RECHARGEABLE
MULTIFONCTION**
Mode d'emploi

**ESCOBA RECARGABLE
MULTIFUNCIÓN**
Instrucciones para el uso

**WIEDERBAUFLADBARER
MEHRZWECKBESEN**
Gebrauchsanweisung



DeLonghi

IT

pag. 4

EN

page 4

FR

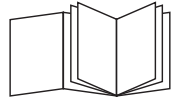
page 5

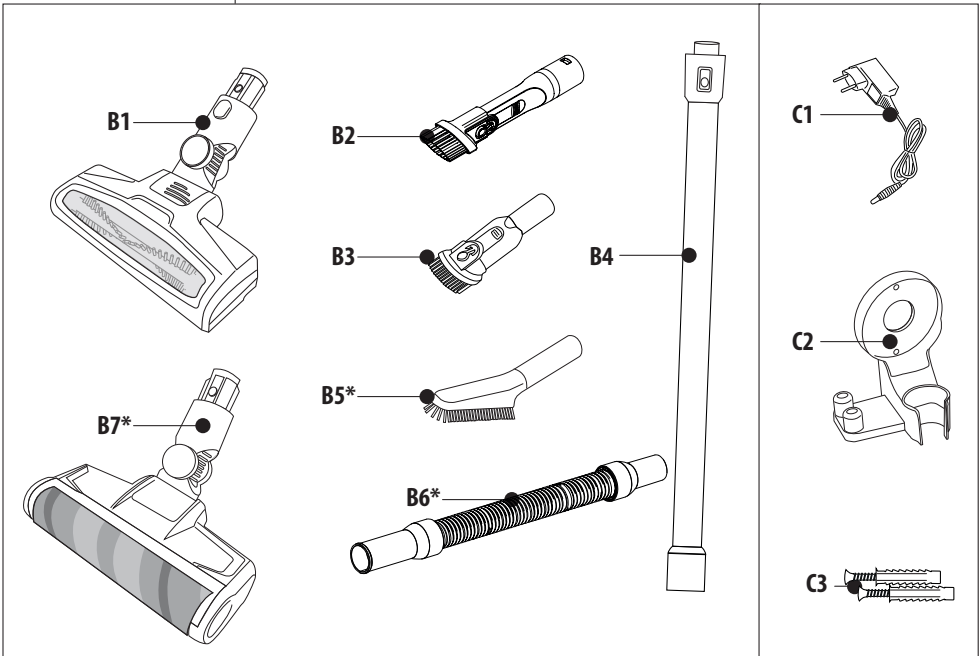
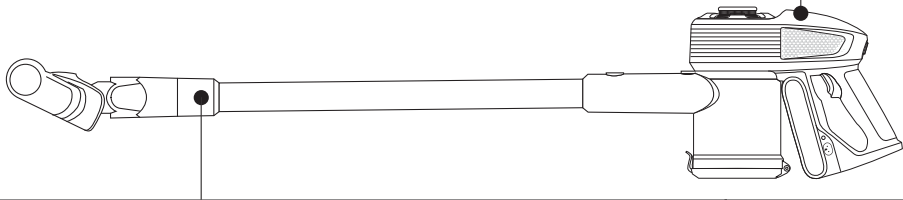
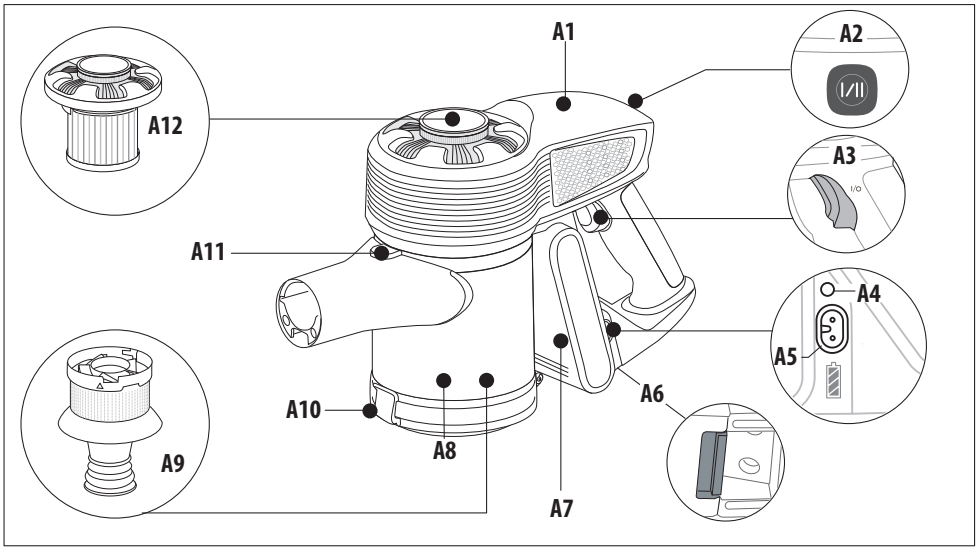
ES

pág. 5

DE

Seite6





IT - DESCRIZIONE

1.1 Descrizione dell'apparecchio

- A1. Corpo motore
- A2. Tasto selezione potenza standard (I) o massima (II)
- A3. Pulsante ON (I)/OFF (O)
- A4. Led indicatore di carica e funzionamento:
 - Spento: apparecchio spento
 - Acceso luce verde: apparecchio in funzione con batteria carica
 - Lampeggiante luce rossa: apparecchio acceso e batteria ormai scarica
 - Acceso luce rossa: apparecchio o batteria in carica
 - Acceso luce verde: caricabatterie collegato e carica completa
- A5. Sede connettore cavo caricabatterie
- A6. Pulsante di sgancio batteria ricaricabile
- A7. Batteria ricaricabile
- A8. Tanica raccogli-polvere da 0,5l
- A9. Filtro
- A10. Gancio svuotamento tanica raccogli-polvere
- A11. Pulsante di sgancio tanica raccogli-polvere
- A12. Filtro EPA

1.2 Descrizione degli accessori

- B1. Spazzola motorizzata per pavimenti duri e tappeti a pelo corto
- B2. Accessorio 2 in 1: bocchetta a lancia e spazzola per mobili
- B3. Accessorio 2 in 1: bocchetta e spazzola per divani
- B4. Tubo aspirazione
- B5. Spazzola per imbottiti (*solo alcuni modelli)
- B6. Tubo flessibile (*solo alcuni modelli)
- B7. Spazzola motorizzata con rullo morbido (*solo alcuni modelli)

1.3 Descrizione supporto a muro

- C1. Caricabatterie
- C2. Supporto a muro
- C3. Tasselli per supporto a muro

Prima di utilizzare l'apparecchio leggere sempre il fascicolo delle avvertenze di sicurezza.

EN - DESCRIPTION

1.4 Description of the appliance

- A13. Motor unit
- A14. Power selection button standard (I) or maximum (II)
- A15. ON (I)/OFF (O) button
- A16. Battery charge and operation indicator Led:
 - Off: appliance off
 - Green, permanently alight: appliance in operation with battery charged
 - Red, blinking: appliance on with battery dead (oppure flat, completely discharged...)
 - Red, permanently alight: appliance or battery charging
 - Green, permanently alight: battery charger connected, battery charged
- A17. Battery charger cord connector socket
- A18. Rechargeable battery release button
- A19. Rechargeable battery
- A20. 0.5 L dust container
- A21. Filter
- A22. Dust container emptying clip
- A23. Dust container release button
- A24. EPA filter

1.5 Description of the accessories

- B1. Motorised brush for hard floors and short-pile carpet
- B2. 2-in-1 tool: crevice nozzle and furniture brush
- B3. 2-in-1 tool: multifunctional nozzle and brush for sofas
- B4. Suction hose
- B5. Soft upholstery brush (*certain models only)
- B6. Flexible hose (*certain models only)
- B7. Motorised brush with soft roller (*certain models only)

1.6 Description of wall mount

- C1. Battery charger
- C2. Wall mount
- C3. Anchors for wall mount

Before using the appliance, always read the safety warnings.



FR - DESCRIPTION

1.7 Description de l'appareil

- A25. Bloc moteur
- A26. Touche de sélection de puissance standard (I) ou maximale (II)
- A27. Touche ON (I)/OFF (0)
- A28. Témoin de charge et de fonctionnement :
- Éteint : appareil éteint
 - Allumé vert : appareil en marche avec batterie chargée
 - Clignotant rouge : appareil allumé et batterie déchargée
 - Allumé rouge : appareil ou batterie en charge
 - Allumé vert : chargeur de batterie raccordé et recharge terminée
- A29. Logement du connecteur pour câble de recharge de la batterie
- A30. Bouton de décrochage de la batterie rechargeable
- A31. Batterie rechargeable
- A32. Bidon de 0,5 l pour collecter la poussière
- A33. Filtre
- A34. Crochet de vidange du bidon à poussière
- A35. Bouton de décrochage du bidon à poussière
- A36. Filtre EPA

1.8 Description des accessoires

- B1. Brosses motorisée pour sols durs et tapis poil ras
- B2. Accessoire 2 en 1 : suceur à lance et brosse pour meubles
- B3. Accessoire 2 en 1 : suceur et brosse pour canapés
- B4. Tube aspiration
- B5. Brosse pour tapisserie (*sur certains modèles uniquement)
- B6. Tuyau flexible (*sur certains modèles uniquement)
- B7. Brosse motorisée avec rouleau doux (*sur certains modèles uniquement)

1.9 Description support mural

- C1. Chargeur de batterie
- C2. Support mural
- C3. Chevilles pour support mural

Avant d'utiliser l'appareil, toujours lire le feuillet des consignes de sécurité.

ES - DESCRIPCIÓN

1.10 Descripción del aparato

- A37. Cuerpo del motor
- A38. Botón de selección de la potencia estándar (I) o máxima (II)
- A39. Botón ON (I)/OFF (0)
- A40. Led indicador de carga y funcionamiento:
- Apagado: aparato apagado
 - Encendido luz verde: aparato funcionando con la batería cargada
 - Intermitente luz roja: aparato encendido y batería casi descargada
 - Encendido luz roja: aparato o batería cargándose
 - Encendido luz verde: cargador de batería conectado y carga completa
- A41. Alojamiento conector cable cargador de batería
- A42. Botón de desenganche batería recargable
- A43. Batería recargable
- A44. Depósito de polvo de 0,5 l
- A45. Filtro
- A46. Gancho para vaciar el depósito de polvo
- A47. Botón de desenganche del depósito de polvo
- A48. Filtro EPA

1.11 Descripción de los accesorios

- B1. Cepillo motorizado para suelos duros y alfombras de pelo corto
- B2. Accesorio 2 en 1: boquilla lanza y cepillo para muebles
- B3. Accesorio 2 en 1: boquilla y cepillo multifuncional para sofás
- B4. Tubo aspiración
- B5. Cepillo para alcochados (*solo algunos modelos)
- B6. Tubo flexible (*solo algunos modelos)
- B7. Cepillo motorizado con rodillo suave (*solo algunos modelos)

1.12 Descripción del soporte de pared

- C1. Cargador de batería
- C2. Soporte de pared
- C3. Tacos para soporte de pared

Antes de utilizar el aparato, lea siempre las advertencias de seguridad



DE - BESCHREIBUNG

1.13 Beschreibung des Gerätes

- A1. Motorblock
- A2. Taste zur Auswahl der Saugleistung Standard (I) oder höchste Stufe (II)
- A3. Taste ON (I)/OFF (0)
- A4. Lade-/Betriebsanzeige
 - Ausgeschaltet: Gerät ausgeschaltet
 - Grünes Licht eingeschaltet: Gerät mit aufgeladenem Akku in Betrieb
 - Rotes Licht blinkt: Gerät eingeschaltet und Akku inzwischen leer
 - Rotes Licht eingeschaltet: Gerät oder Akku wird aufgeladen
 - Grünes Licht eingeschaltet: Ladestation angeschlossen und Ladevorgang beendet
- A5. Aufnahme für Stecker des Akkuladekabels
- A6. Taste zur Entriegelung des Akkus
- A7. Akku
- A8. Staubbehälter 0,5l
- A9. Filter
- A10. Klammer zum Entleeren des Staubbehälters
- A11. Taste zur Entriegelung des Staubbehälters
- A12. HEPA-Filter

1.14 Beschreibung der Zubehörteile

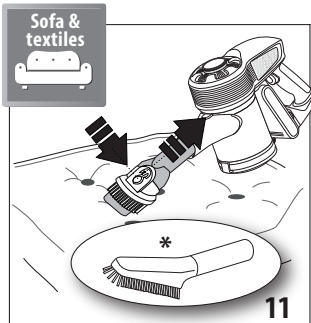
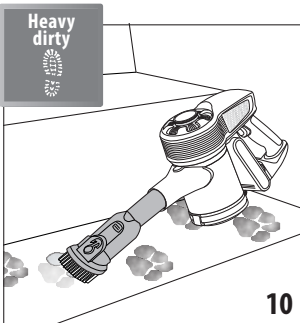
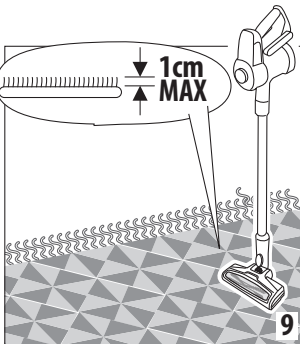
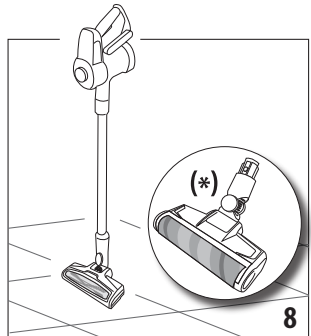
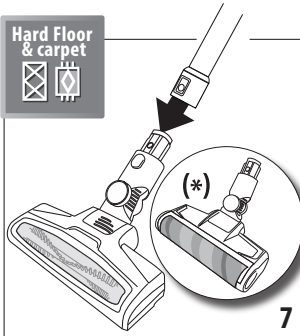
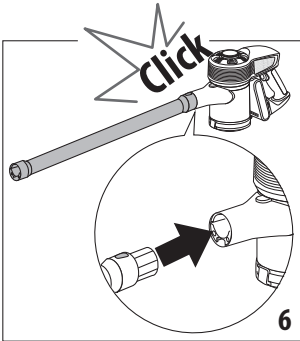
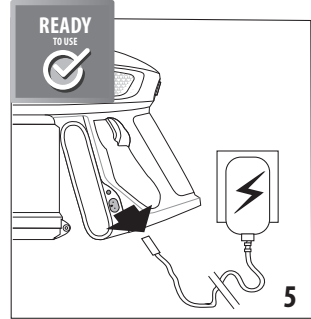
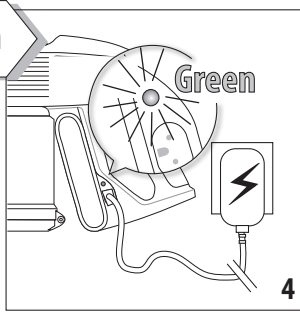
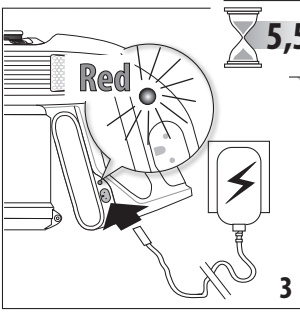
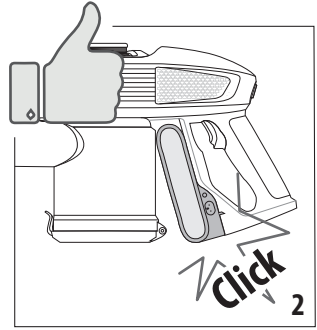
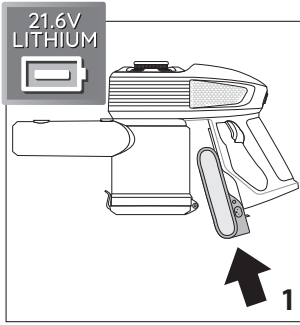
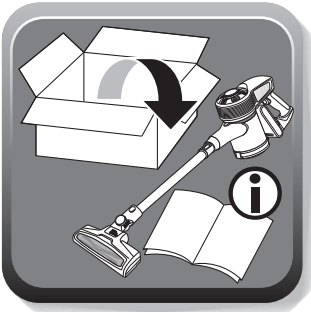
- B1. Motorisierte Bürste für Hartböden und kurzhaarige Teppiche
- B2. 2-in-1 Zubehör: Fugendüse und Möbelbürste
- B3. 2-in-1 Zubehör: Sofadüse und -bürste
- B4. Saugrohr
- B5. Polsterbürste (*nur einige Modelle)
- B6. Schlauch (*nur einige Modelle)
- B7. Motorisierte Bürste mit weicher Rolle (*nur einige Modelle)

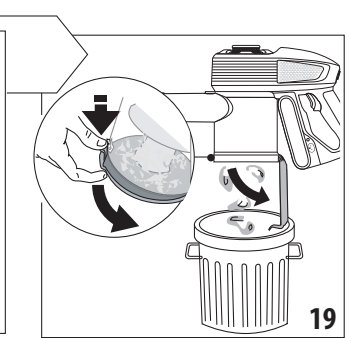
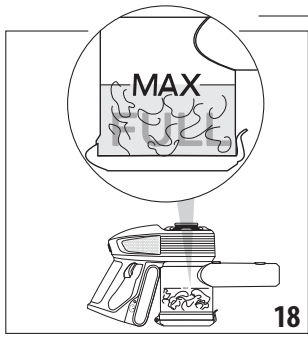
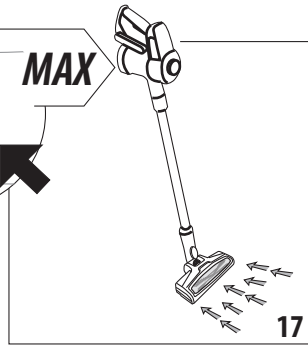
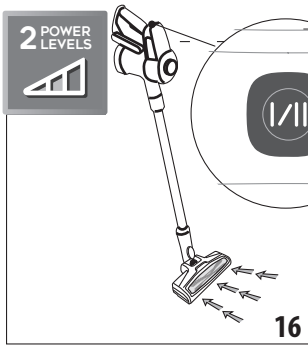
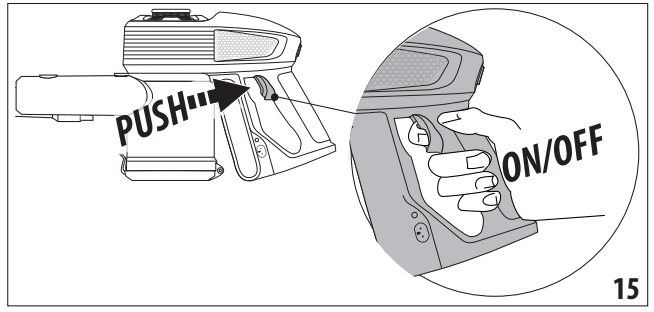
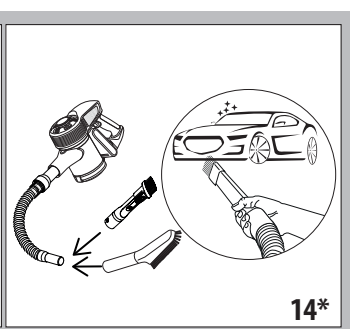
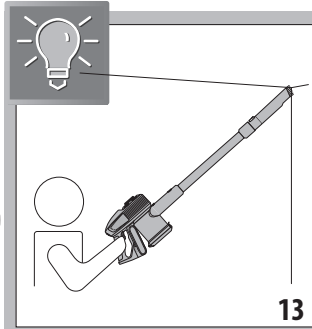
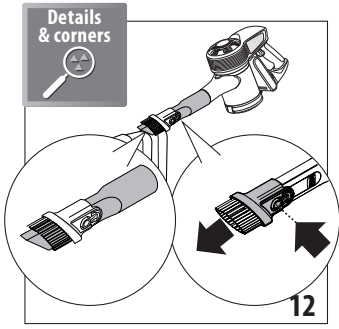
1.15 Beschreibung Wandhalterung

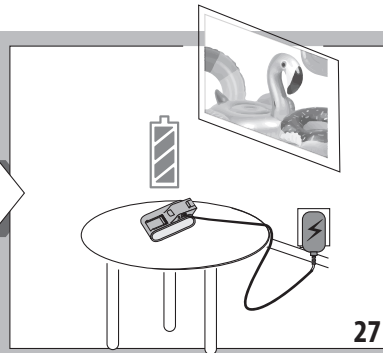
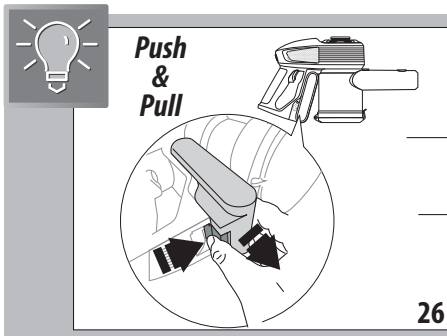
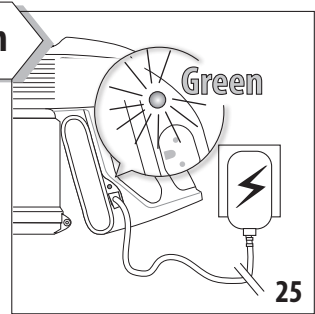
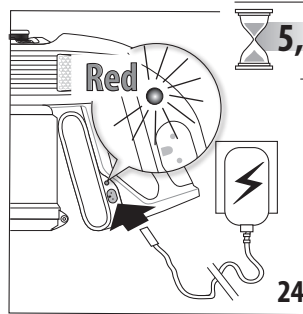
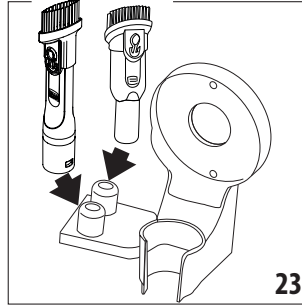
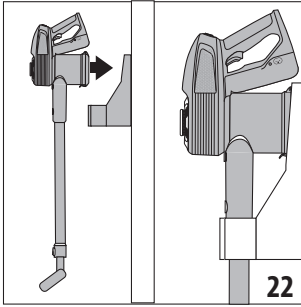
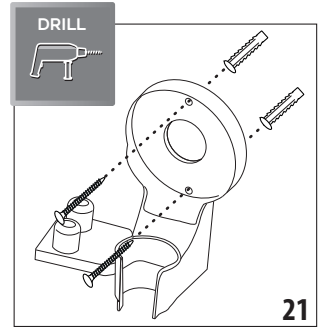
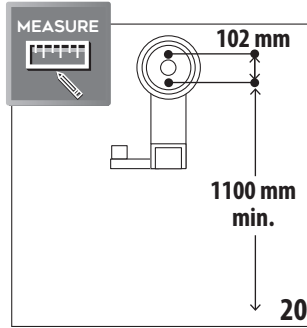
- C1. Ladestation
- C2. Wandhalterung
- C3. Dübel für Wandhalterung

Vor dem Gebrauch des Gerätes lesen Sie bitte immer das Heft mit den Sicherheitshinweisen durch.

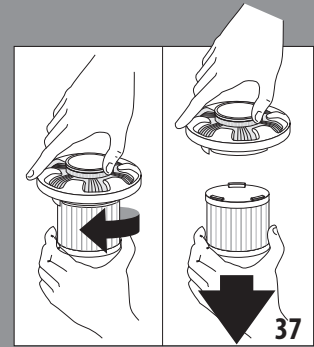
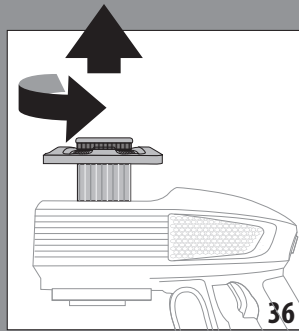
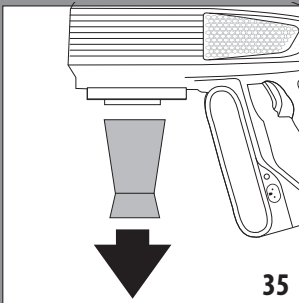
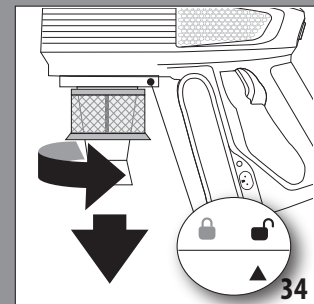
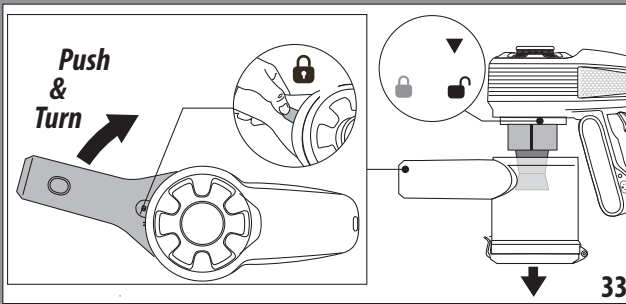
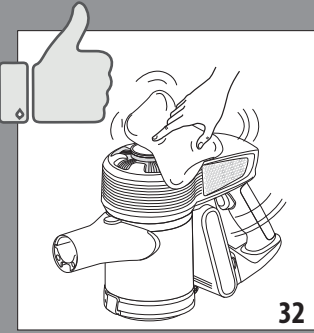
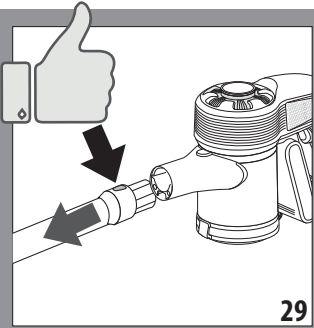
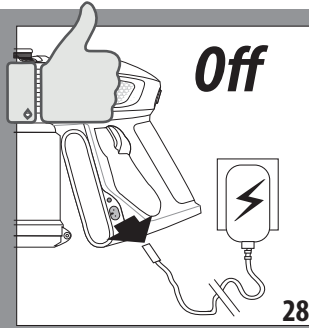


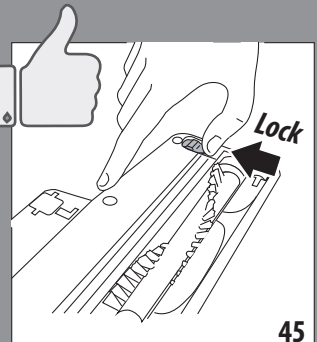
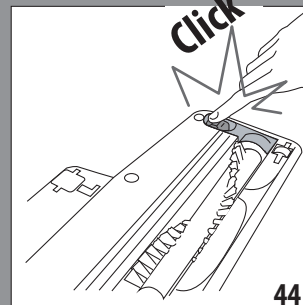
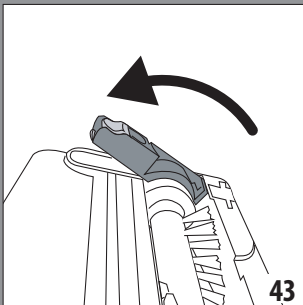
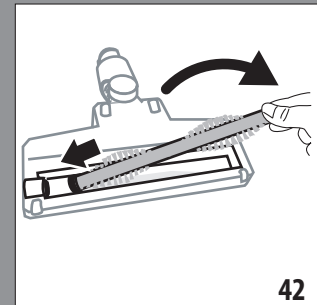
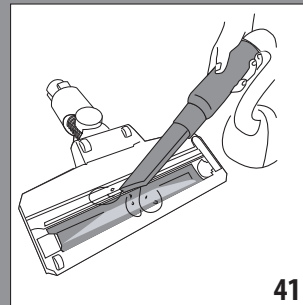
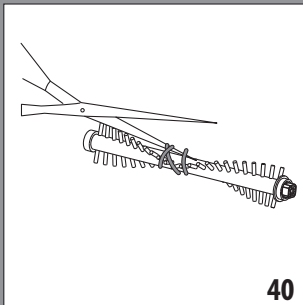
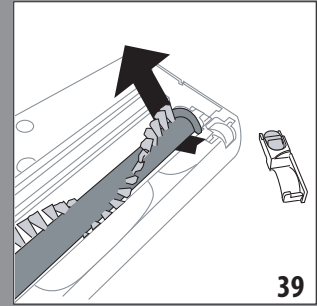
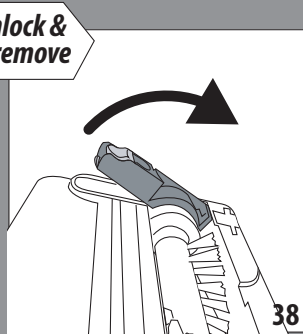
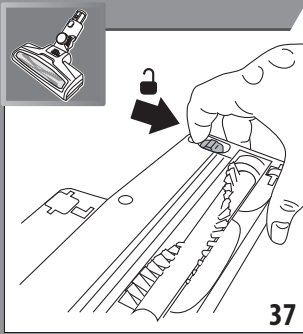
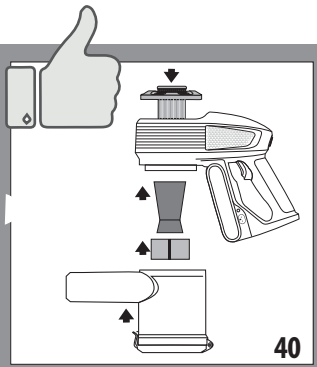
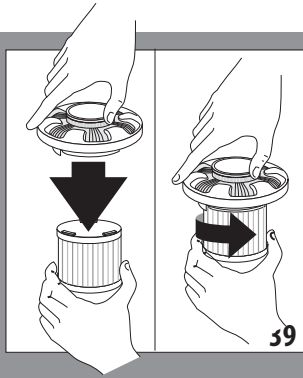
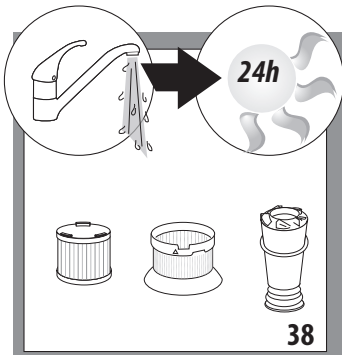


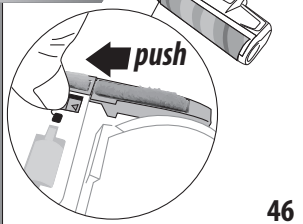




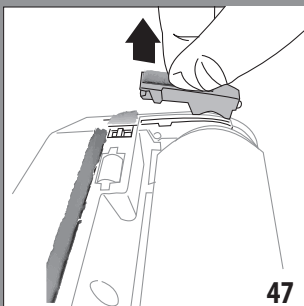
CLEANING



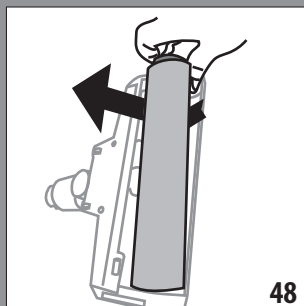




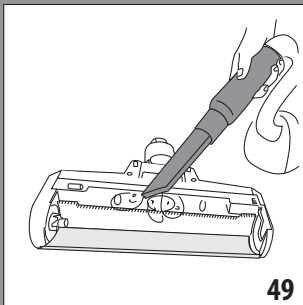
46



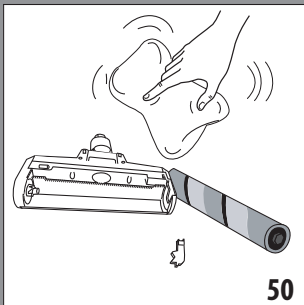
47



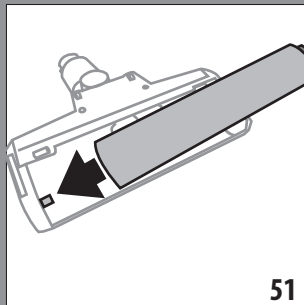
48



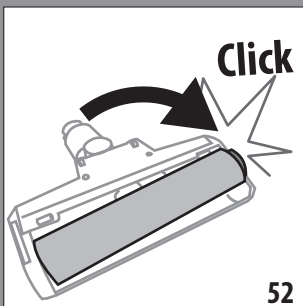
49



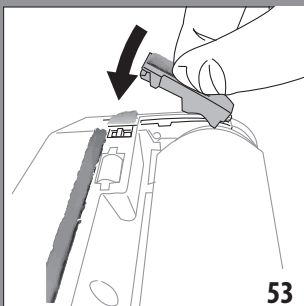
50



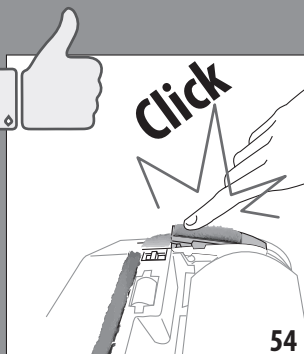
51



52



53



54

