

**Serie | 4, Cappa con design integrato nel pensile, 60 cm, acciaio inox DBB66AF50**

A



**Perfettamente integrata per un utilizzo ottimale dello spazio all'interno del vano.**

- **Illuminazione a LED:** ottima luminosità su tutta la superficie di cottura.
- **Potenza di espulsione aria:** m3/h, potente e veloce da assicurare continuamente aria pulita alla tua cucina.

**Dati tecnici**

Certificati di omologazione :	CE
Lunghezza del cavo di alimentazione elettrica (cm) :	150
Dimensioni del vano per l'installazione (AxLxP) (mm) :	356mm x 562.0mm x 310mm
Altezza del prodotto senza camino (mm) :	60
Dist.min.dal fornello elettr. :	500
Dist.min.dal fornello gas :	650
Peso netto (kg) :	5,313
Tipo di controllo :	meccanico
Velocità di funzionamento :	3
Massima potenza espulsione aria (m3/h) :	620
Massima potenza ricircolo aria (m3/h) :	594
Numero di luci :	2
Rumorosità (db(A) re 1 pW) :	70
Diametro dello sbocco d'uscita dell'aria (mm) :	150
Materiale del filtro grassi :	Washable aluminium
Codice EAN :	4242005163670
Dati nominali collegamento elettrico (W) :	255
Tensione (V) :	220-240
Frequenza (Hz) :	50; 60

**Accessori opzionali**

DWZ0IB0U0 : ACCESSORIO CAPP A INCASSO  
 DWZ0IB5G0 : ACCESSORIO CAPP A INCASSO  
 DWZ0IB5N0 : ACCESSORIO CAPP A INCASSO  
 DWZ0IM0A0 : ACCESSORIO CAPP A INCASSO  
 DWZ0IT0P0 : ACCESSORIO CAPP A INCASSO  
 DWZ1IT1D1 : ACCESSORIO CAPP A INCASSO  
 DWZ1IX1B6 : ACCESSORIO CAPP A INCASSO  
 DWZ1IX1C6 : ACCESSORIO CAPP A INCASSO



## Serie | 4, Cappa con design integrato nel pensile, 60 cm, acciaio inox DBB66AF50

**Perfettamente integrata per un utilizzo ottimale dello spazio all'interno del vano.**

---

### Modello:

### Design:

### Etichetta energetica\*

### Sicurezza

### Comfort

### Dimensioni

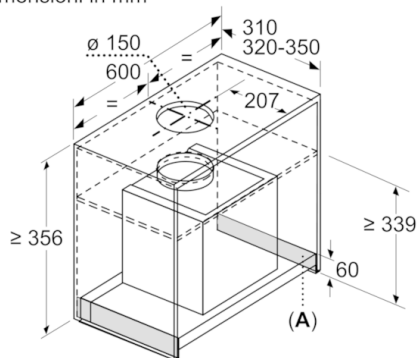
### Caratteristiche Principali

- Classe di efficienza energetica: A (in una scala di classi di efficienza energetica da A+++ a D)
- Consumo annuo di energia (kWh): 56.5 kWh\*
- Classe di efficienza energetica del motore: A\*
- Classe di efficienza energetica della illuminazione: A\*
- Classe di efficienza energetica del filtro grassi: C\*
- Potenza sonora min./max. a livello di potenza normale: 50/70 dB (A) re 1 pW\*
- Cappa design integrato 60cm
- 60 cm
- Funzionamento ad espulsione o a ricircolo d'aria
- Per il funzionamento a ricircolo è necessario l'utilizzo del kit di ricircolo CleanAir o del normale kit di ricircolo
- Per installazione in pensili larghezza 60 cm
- touchControl per controllo potenza ed illuminazione
- 3 velocità di funzionamento
- Motore a condensatore
- Filtri metallici antigrasso lavabili in lavastoviglie
- Illuminazione 2 x LED 2,5W
- Intensità della luce: 76 lux
- Colore temperatura: 3500 k
- Max. capacità estrazione: 620 m<sup>3</sup>/h
- Capacità espulsione aria 620 m<sup>3</sup>/h con funzionamento max. a norma DIN/EN 61591
- Rumorosità secondo la norma EN 60704-3 e EN 60704-2-13 espulsione aria: Max. posizione normale: 70 dB(A) re 1 pW
- Dimensioni (HxWxD): 356 x 594 x 310 mm
- Dimensioni incasso (AxLxP): 356 x 562 x 310 mm
- Assorbimento elettrico: 255 W
- Cavo collegamento elettrico 1.5 m
- Diametro uscita aria: 150 mm
- Valvola di non ritorno
- Con il kit a ricircolo Clean Air Plus la cappa raggiunge le seguenti performance: Potenza di estrazione:  
Max. uso normale: 594 m<sup>3</sup>/h  
Rumorosità:  
Max. uso normale: 76 dB(A) re 1 pW

*\*In accordo con il Regolamento Delegato ( UE ) N. 65/2014*

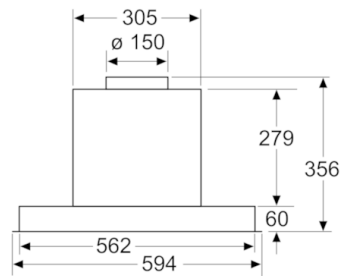
**Serie | 4, Cappa con design integrato nel pensile, 60 cm, acciaio inox  
DBB66AF50**

Dimensioni in mm

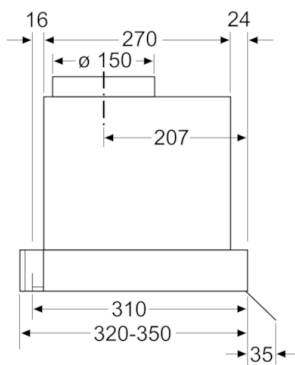


A: area senza cerniera

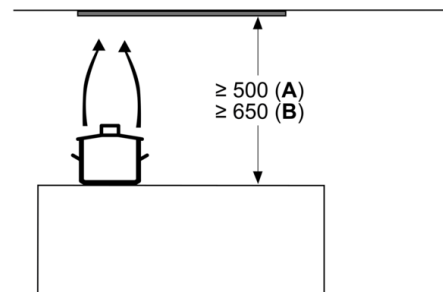
Dimensioni in mm  
Vista frontale



Dimensioni in mm  
Vista laterale



Dimensioni in mm



dal bordo superiore del supporto pentole:

**A:** elettr.

**B:** gas