



Use and maintenance instructions **EN**

Instructions pour l'utilisation et manutention **FR**

Istruzioni d'uso e manutenzione **IT**

Instrucciones de uso y mantenimiento **ES**

Gebrauchs- und Wartungsanleitung **DE**

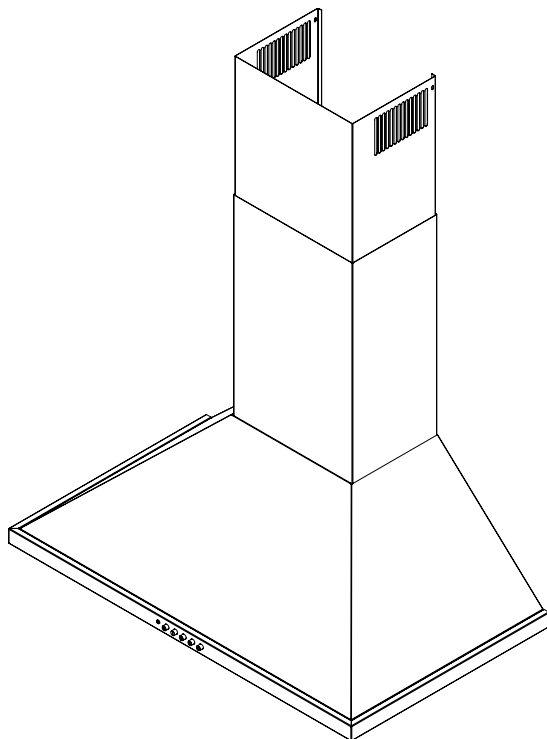


Fig.1

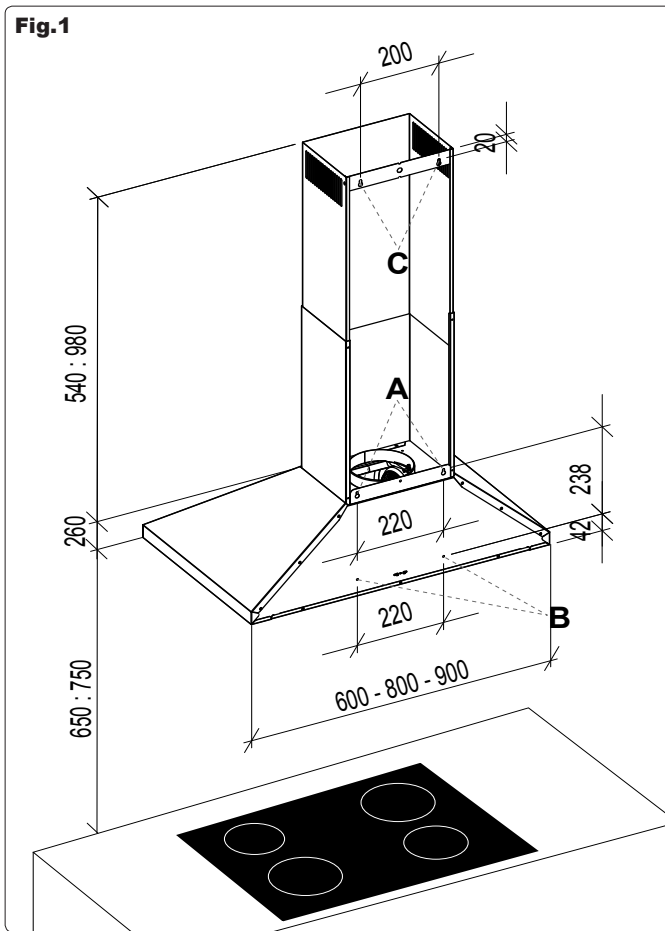


Fig.2

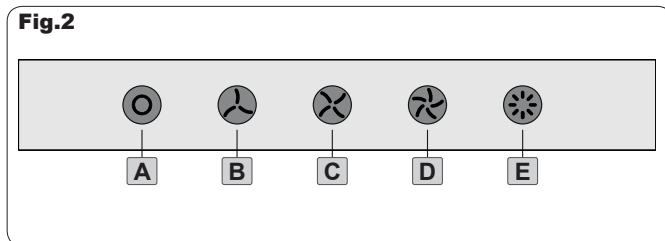
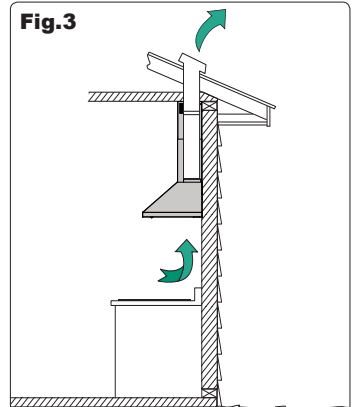
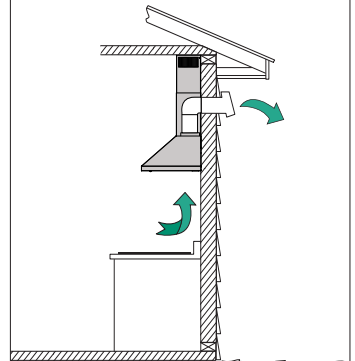


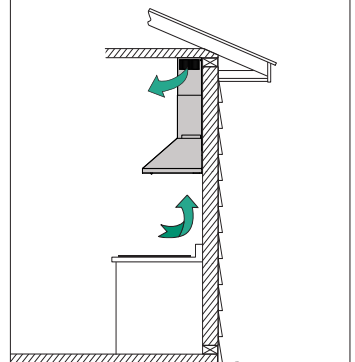
Fig.3



EXHAUST MODE - roof venting
ÉVACUATION EXTERNE - ventilation au toit
EXTRACCIÓN - ventilación para el techo
ASPIRANTE - uscita soffitto



EXHAUST MODE - wall venting
ÉVACUATION EXTERNE - ventilation au mur
EXTRACCIÓN - ventilación para el muro
ASPIRANTE - uscita a parete



RECIRCULATING MODE
RECIRCULATION INTERNE
MODALIDAD RECIRCULACION
MODALITA' FILTRANTE

Fig.4

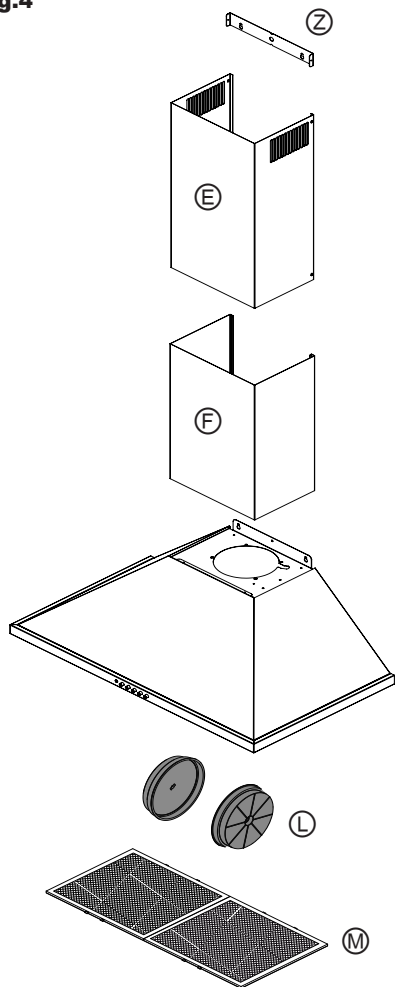


Fig.5

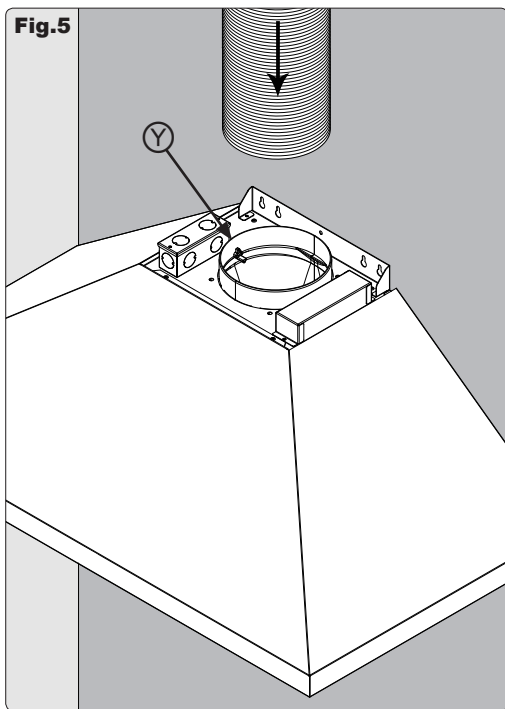


Fig.6

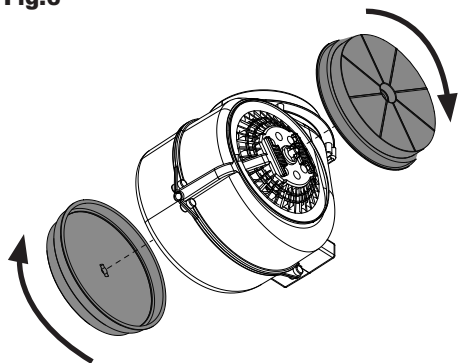
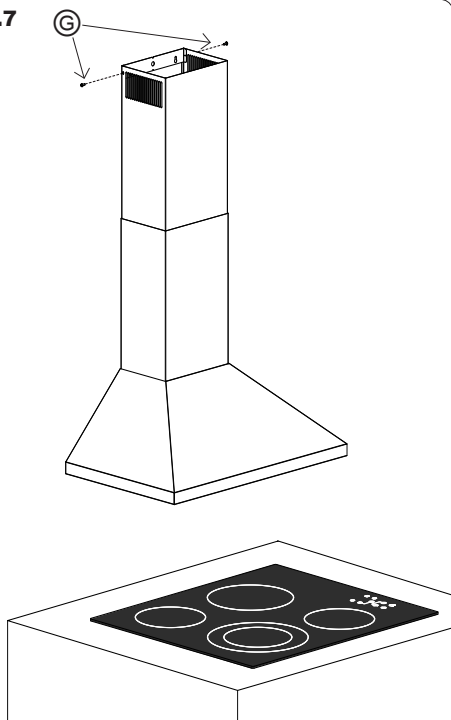


Fig.7

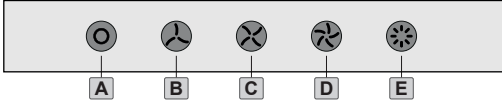


EN Use and maintenance instructions

1. GENERAL

Carefully read the following important information regarding installation safety and maintenance. Keep this information booklet accessible for further consultations.

CONTROL PANEL (Fig.2)



- A- Fan-off
- B- First speed (minimum)
- C- Second speed (medium)
- D- Third speed (maximum)
- E- Light ON/OFF

2. INSTALLATION INSTRUCTIONS

This hood has been arranged to be installed above a cook top. It can be used in 2 ways:

- **EXHAUST MODE:** the kitchen vapours are purified by the metal anti-grease filters and carried outside through a ducting system. (Fig. 3A; 3B)
- **RECIRCULATING MODE:** the kitchen vapours are purified by the metal anti-grease filters and an activated carbon filter (sold separately), then conveyed back into the kitchen. (Fig. 3C)

We suggest to have installation carried out by qualified personnel, in compliance with all the current regulations and in particular with the ones concerning air exhaust and electrical connection. The manufacturer cannot be held liable for damages caused by improper installation or if it has not been carried out according to the state-of-the-art.

2.1 ELECTRIC CONNECTION

The appliance has been manufactured as a class II, therefore no earth cable is necessary.

The connection to the mains is carried out as follows:

BROWN = **L** line

BLUE = **N** neutral

If not provided, connect a plug for the electrical load indicated on the description label. Where a plug is provided, the cooker hood must be installed in order that the plug is easily accessible.

An omnipolar switch with a minimum aperture of 3 mm between contacts, in line with the electrical

load and local standards, must be placed between the appliance and the network in the case of direct connection to the electrical network.

2.2. INSTALLATION

The appliance must be installed at a minimum height of 650 mm from an electric cooker stove, or 750 mm from gas or combined cooker stoves. (Fig.1)

If a connection tube composed of two parts is used, the upper part must be placed outside the lower part.

Do not connect the cooker hood exhaust to the same conductor used to circulate hot air or for evacuating fumes from other appliances generated by other than an electrical source.

2.3. MOUNTING THE COOKER HOOD TO THE WALL

Drill holes **A-B-C** according to indications quoted in (fig.1).

Use screws and screw anchors suitable for wall (e.g. reinforced cement, plasterboard) for the mounting of the cooker hood. Where screws and screw anchors are supplied ensure that they are suitable for the type of wall where the cooker hood is to be mounted.

Affix the bracket **Z** to the wall via the drill holes **C**. Hang the cooker hood on the wall using the drill holes **A**.

Fasten the cooker hood using the fastening drill holes **B**.

2.4. EXHAUST VERSION

Connect the flange **Y** to the discharge opening with a connecting tube Fig.5 (do not carry out for filter version).

Thread the upper connector **E** to the inside of the lower connector **F**; hang the two connectors inserting them vertically on the cooker hood, unthread the upper connector **E** towards the top, locking it in with the appropriate screws in the drill holes **G** of the bracket **Z** (fig. 7) previously affixed to the wall via the drill holes **C** (fig. 1).

2.5 RE-CIRCULATING VERSION

In order to transform your cooker hood from the exhaust version to the re-circulating version, ask your local retailer for active carbon filters and then carry out the following instructions.

The filters must be applied to the suction kit located inside the cooker hood (fig. 6). The air is replaced in the environment via the eyelets impressed on the connector **E**.

2.6. OPERATING CHECKS

Check lights and motor start-up on all speeds.

USE AND MAINTENANCE

It is recommended to switch on the appliance before cooking. It is also recommended to leave the appliance in operation for 10 minutes after cooking is terminated in order to completely eliminate cooking vapours and odours.

The proper function of the cooker hood is conditioned by the regularity of the maintenance operations, in particular, the active carbon filter. Clean the fan and other surfaces of the cooker hood regularly using a cloth moistened with denatured alcohol or non abrasive liquid detergent.

WARNING: unplug the appliance or switch off the circuit breaker before carrying out maintenance operations.

3.2. METAL ANTI-GREASE FILTERS (Fig. 4 ④)

The **metal anti-grease filters** capture the grease particles of the vapours that develop during cooking, therefore they are subject to clogging according to the frequency of the use of the appliance.

In order to prevent fire hazard, it is recommendable to clean the filter every 2 months by carrying out the following instructions:

- Remove the filters from the cooker hood and wash them in a solution of water and neutral liquid detergent, leaving to soak.
- Rinse thoroughly with warm water and leave to dry.

The filters may also be washed in a dishwasher. The aluminium panels may alter in colour after several washes. This is not cause for customer complaint nor replacement of panels.

3.3. ACTIVATED CARBON FILTERS (Fig. 4 ⑤) *only for re-circulating version (sold separately)*

The **activated carbon filters** purify the kitchen vapours, the air is then conveyed back into the kitchen.

The saturation of the active carbon filter depends on the frequency of use of the appliance, by the type of cooking and the regularity of cleaning the anti-grease filters.

The filters are not washable nor re-useable and must be replaced at maximum every four months.

3.4. CLEANING

Clean the fan and other surfaces of the cooker hood regularly using a cloth moistened with denatured alcohol or non abrasive liquid detergent.

4. SAFETY PRECAUTIONS

Take care when the cooker hood is operating simultaneously with an open fireplace or burner that depend on the air in the environment and are supplied by other than electrical energy, as the cooker hood removes the air from the environment which a burner or fireplace need for combustion. The negative pressure in the environment must not exceed 4 Pa (4 x 10⁻⁵ bar).

Provide adequate ventilation in the environment for a safe operation of the cooker hood.

Follow the local laws applicable for external air evacuation.

4.2 WARNING!!

In certain circumstances electrical appliances may be a danger hazard.

- A. Do not check the status of the filters while the cooker hood is operating
- B. Do not touch the light bulbs after appliance use
- C. Flambè cooking is prohibited underneath the cooker hood
- D. Avoid free flame, as it is damaging for the filters and a fire hazard
- E. Constantly check food frying to avoid that the overheated oil may become a fire hazard
- F. Disconnect the electrical plug prior to any maintenance.

DISPOSAL OF OLD ELECTRICAL APPLIANCES



The European Directive 2002/96/EC on Waste Electrical and Electronic Equipment (WEEE), requires that old household electrical appliances must not be disposed of in the normal unsorted municipal waste stream. Old appliances must be collected separately in order to optimise the recovery and recycling of the materials they contain and reduce the impact on human health and the environment.

The crossed-out dustbin symbol on the product reminds you of your obligation regarding separated waste collection. Consumers should contact their local public service or their local dealer for more information on the correct disposal of exhausted household appliances.

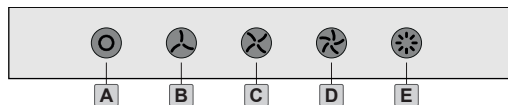
THE MANUFACTURER DECLINES ALL RESPONSIBILITY FOR EVENTUAL DAMAGES CAUSED BY BREAKING THE ABOVE WARNINGS. THE WARRANTY IS NOT VALID IN THE CASE OF DAMAGE CAUSED BY FAILURE TO COMPLY WITH THE ABOVE WARNINGS.

FR Instructions pour l'utilisation et manutention

1. GÉNÉRALITÉS

Lire attentivement le contenu du mode d'emploi puisqu'il fournit des indications importantes concernant la sécurité d'installation, d'emploi et d'entretien. Le conserver pour d'ultérieures consultations.

TABLEAU DE COMMANDES (Fig.2)



BANDEAU DE COMMANDES

- A** _Extinction de l'aspiration
- B** _Première vitesse d'aspiration (minimale)
- C** _Seconde vitesse d'aspiration (moyenne)
- D** _Troisième vitesse d'aspiration (maximale)
- E** _Éclairage ON /OFF

2. INSTRUCTIONS POUR L'INSTALLATION

L'appareil peut être utilisé en deux modes:

- **ÉVACUATION EXTERNE:** l'air aspiré est purifié à travers les filtres anti-graisse métalliques et acheminé vers l'extérieur à travers un tuyau. (Fig. 3A; 3B)

- **RECIRCULATION INTERNE:** l'air aspiré est purifié à travers les filtres anti-graisse et un filtre à charbon actif (vendu à part). L'air est finalement ré introduit dans l'environnement interne. (Fig. 3C)

À cause de la complexités de l'appareil, on conseille de le faire installer par du personnel spécialisé, dans le respect de toutes les normes en vigueur et en particulier celles qui concernent le déchargement de l'air à évacuer et la connexion électrique.

Le fabricant décline toute responsabilité pour les dommages dus à une installation erronée ou non conforme aux règles de l'art.

2.1 CONNEXION ÉLECTRIQUE

L'appareil est construit en classe II, pour cela aucun câble ne doit être connecté avec la prise terre.

La connection avec le réseau électrique doit être exécutée comme suit:

MARRON= **L** ligne

BLEU= **N** neutre

Si elle n'a pas été prévue, monter sur le câble une fiche normalisée pour la charge indiquée sur l'étiquette des caractéristiques. Si elle est dotée

d'une fiche, la hotte doit être installée en sorte que la fiche soit accessible.

En cas de connection directe avec le réseau électrique, il est nécessaire d'interposer entre l'appareil et le réseau un interrupteur omnipolaire avec une ouverture minimale entre les contacts de 3 mm, proportionnel à la charge et correspondant aux normes en vigueur.

2.2. CONSEILS POUR L'INSTALLATION

L'appareil doit être installé à une hauteur minimale de 650 mm des réchauds électriques, ou 750 mm des réchauds à gaz ou mixtes. (Fig. 1)

S'il doit être utilisé un tuyau de connection composé de deux ou plusieurs parties, la partie supérieure doit être à l'extérieur de celle inférieure. Ne pas relier le tuyau d'échappement de la hotte à un conduit dans lequel circule de l'air chaud ou employé pour évacuer les fumées des appareils alimentés par une énergie différente de celle électrique.

2.3. FIXATION DE LA HOTTE SUR LE MUR

Percer les trous **A-B-C** en respectant les cotes indiquées (fig.1). Pour les différents montages, utiliser les vis et chevilles à expansion correspondant au type du mur (ex béton armé, plâtre, etc.)

Dans le cas où les vis et chevilles sont fournies d'origine avec le produit, vérifier qu'elles correspondent bien au type de mur sur lequel doit être montée la hotte.

Bloquer les supports **Z** sur le mur grâce aux trous **C** (fig.1). Accrocher la hotte au mur en utilisant les trous **A** (fig.1). Pendre la hotte à la paroi en utilisant les trous de sécurité **B** (fig.1).

2.4. ÉVACUATION EXTERNE

Raccorder, au moyen d'un tube intermédiaire, la bride **Y** au trou d'évacuation Fig.5 (sauf pour la version filtrante). Enfiler le raccord supérieur **E** à l'intérieur du raccord inférieur **F**; assembler les deux raccords en les insérant verticalement dans la hotte, tirer le raccord supérieur **E** vers le haut puis le bloquer à l'aide des vis sur les trous **G** du support **Z** (fig.7) auparavant fixé au mur grâce aux trous **C** (fig.1).

2.5 RECIRCULATION INTERNE

Pour transformer la hotte de la version aspirante à la version filtrante, demander à votre revendeur les filtres au charbon actif et suivre les instructions de montage de la version filtrante.

Les filtres doivent être appliqués sur le groupe d'aspiration situé à l'intérieur de la hotte (fig. 6).

L'air est rejeté dans la pièce grâce aux orifices situés sur le raccord **E**.

3. EMPLOI ET ENTRETIEN

Nous vous recommandons de mettre la hotte en route avant de commencer à cuisiner.

Les filtres doivent être appliqués sur le groupe d'aspiration situé à l'intérieur de la hotte en les centrant et en les faisant tourner de 90 degrés jusqu'au blocage.

Le bon fonctionnement de la hotte est lié à la fréquence des opérations d'entretien, et plus particulièrement à l'entretien du filtre anti-graisse et du filtre au charbon actif.

3.2. FILTRES ANTIGRAISSE METALLIQUES (Fig. 4)

Les filtres anti graisse ont pour rôle de retenir les particules grasses en suspension dans l'air. Ils peuvent donc se boucher plus ou moins rapidement selon l'usage de la hotte.

Dans tous les cas, pour prévenir un éventuel risque d'incendie, il est nécessaire de nettoyer au moins tous les deux mois le filtre en suivant les indications suivantes:

- Retirer les filtres de la hotte et les laver avec de l'eau et un détergent liquide neutre, laisser la saleté se décoller.
- Rincer abondamment à l'eau tiède et laisser sécher.

Les filtres peuvent également être lavés dans le lave vaisselle.

Après plusieurs lavages des panneaux en aluminium, on peut constater un changement de leur couleur. Ceci n'ouvre pas droit à réclamation afin d'obtenir un éventuel changement des panneaux.

3.3. FILTRES AU CHARBON ACTIF (Fig. 4)

Les filtres au charbon actif servent à filtrer l'air qui sera rejeté dans la pièce.

Les filtres ne sont ni lavables ni régénérables et doivent être changés tous les trois mois au maximum.

La saturation du charbon actif dépend de l'utilisation plus ou moins prolongée de l'appareil, du type de cuisine effectué et de la régularité avec laquelle est effectué le nettoyage du filtre anti graisse.

3.4. NETTOYAGE

Nettoyer fréquemment tous les dépôts sur le ventilateur et les autres surfaces, en utilisant un chiffon imbibé d'alcool dénaturé ou de détergents liquides neutres non abrasifs.

4. CONSEILS POUR LA SÉCURITÉ

Attention, lorsque dans la même pièce vous utilisez simultanément la hotte à évacuation avec un brûleur ou une cheminée alimentés par une énergie autre que l'électricité, vous pouvez créer un problème «d'inversion de flux». Dans ce cas la hotte aspire l'air nécessaire à leur combustion. La dépression dans le local ne doit pas dépasser les 4 Pa (4 x 10⁻⁵ bar). Pour un fonctionnement en toute sécurité, n'oubliez pas de prévoir une ventilation suffisante du local.

Pour l'évacuation vers l'extérieur, veuillez vous référer aux dispositions en vigueur dans votre pays.

4.2. ATTENTION!

Dans des circonstances déterminées les électroménagers peuvent être dangereux.

- A. Ne pas contrôler les filtres pendant que la hotte est en fonctionnement.
- B. Ne pas toucher les lampes après un emploi prolongé de l'appareil.
- C. Il est interdit de cuire les aliments à la flamme sous la hotte.
- D. Éviter la flamme libre, parce qu'elle est nuisible pour les filtres et dangereuse pour les incendies.
- E. Contrôler constamment les aliments frits pour éviter que l'huile surchauffée prenne feu.
- F. Avant d'effectuer n'importe quel entretien déconnecter la hotte du réseau électrique.

ENLÈVEMENT DES APPAREILS MÉNAGERS USAGÉS



La Directive Européenne 2002/96/EC sur les Déchets des Equipements Electriques et Electroniques (DEEE), exige que les appareils ménagers usagés ne soient pas jetés dans le flux normal des déchets municipaux. Les appareils usagés doivent être collectés séparément afin d'optimiser le taux de récupération et le recyclage des matériaux qui les composent et réduire l'impact sur la santé humaine et l'environnement. Le symbole de la "poubelle barrée" est apposée sur tous les produits pour rappeler les obligations de collecte séparée. Les consommateurs devront contacter les autorités locales ou leur revendeur concernant la démarche à suivre pour l'enlèvement de leur vieil appareil.

ON DÉCLINE TOUTE RESPONSABILITÉ POUR LES ÉVENTUELS DÉGÂTS PROVOQUÉS PAR L'INOBSERVATION DES SUSDTES INSTRUCTIONS. LA GARANTIE N'EST PAS VALABLE EN CAS DE DOMMAGES PROVOQUES PAR LE NON RESPECT DES MISES EN GARDE CITEES CI-DESSUS.

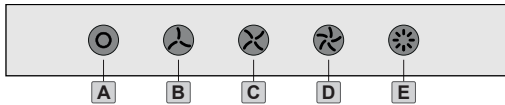
IT Istruzioni d'uso e manutenzione

1. GENERALITA'

Leggere attentamente il contenuto del presente libretto in quanto fornisce importanti indicazioni riguardanti la sicurezza di installazione, d'uso e di manutenzione. Conservare il libretto per ogni ulteriore consultazione.

USO

QUADRO COMANDI (Fig.2)



- A_ Spegnimento aspirazione
- B_ Prima velocità di aspirazione (minima)
- C_ Seconda velocità di aspirazione (media)
- D_ Terza velocità di aspirazione (massima)
- E_ Luce ON/OFF

2. ISTRUZIONI PER L'INSTALLAZIONE

Questo apparecchio è predisposto per essere installato a parete sopra un piano di cottura e può essere utilizzato in 2 modalità:

- **ASPIRANTE:** l'aria aspirata viene purificata attraverso i filtri antigrasso metallici e convogliata all'esterno attraverso un tubo. (Fig. 3A; 3B)
- **FILTRANTE:** l'aria aspirata viene purificata attraverso i filtri antigrasso e un filtro a carbone attivo. L'aria viene infine rimessa nell'ambiente interno. (Fig. 3C)

A causa delle complessità dell'apparecchio si consiglia che l'installazione venga effettuata da personale specializzato, rispettando tutte le normative vigenti ed in particolare quelle relative allo scarico dell'aria da evacuare e al collegamento elettrico.

Il produttore declina qualsiasi responsabilità per danni dovuti ad una installazione non corretta o non conforme alle regole dell'arte.

2.1. COLLEGAMENTO ELETTRICO

L'apparecchio è costruito in classe II, perciò nessun cavo deve essere collegato alla presa di terra.

L'allacciamento alla rete elettrica deve essere eseguito come segue:

MARRONE= **L** linea

BLU= **N** neutro

Se non prevista, montare sul cavo una spina normalizzata per il carico indicato nella etichette

caratteristiche. Se provvista di spina, la cappa deve essere installata in modo tale che la spina sia accessibile.

Nel caso di collegamento diretto alla rete elettrica è necessario interporre tra l'apparecchio e la rete un interruttore omipolare con apertura minima tra i contatti 3 mm, dimensionato al carico e rispondente alle norme vigenti.

2.2. AVVERTENZE PER L'INSTALLAZIONE

L'apparecchio deve essere installato ad un'altezza minima di 650 mm dai fornelli elettrici, o 750 mm dai fornelli a gas o misti (Fig.1).

Se dovesse essere usato un tubo di connessione composto di due o più parti, la parte superiore deve essere all'esterno di quella inferiore.

Non collegare lo scarico della cappa ad un condotto in cui circoli aria calda o utilizzato per evacuare fumi degli apparecchi alimentati da un'energia diversa da quella elettrica.

2.3. MONTAGGIO DELLA CAPP A ALLA PARETE

Eseguire i fori **A-B-C** rispettando le quote indicate (fig.1). Per i vari montaggi utilizzare viti e tasselli ad espansione idonei al tipo di muro (es.cemento armato, cartongesso, ecc).

Nel caso in cui le viti e i tasselli siano forniti in dotazione con il prodotto accertarsi che siano idonei per il tipo di parete in cui deve essere fissata la cappa.

Bloccare la staffa **Z** al muro tramite i fori **C** (fig.1). Appendere la cappa alla parete utilizzando i fori **A** (fig.1). Fissare definitivamente la cappa utilizzando i fori di sicurezza **B** (fig.1).

2.4. VERSIONE ASPIRANTE

Collegare, mediante un tubo di raccordo, la flangia **Y** al foro di scarico Fig.5 (non eseguire nella versione filtrante). Infilare il raccordo superiore **E** all'interno del raccordo inferiore **F**; appendere i due raccordi inserendoli verticalmente nella cappa sfilare il raccordo superiore **E** verso l'alto, bloccarlo con le apposite viti sui fori **G** della staffa **Z** (fig.7) precedentemente fissata al muro tramite i fori **C** (fig.1).

2.5. VERSIONE FILTRANTE

Per trasformare la cappa da versione aspirante a versione filtrante, richiedere al vostro rivenditore i filtri a carbone attivo e seguire le istruzioni di montaggio della versione filtrante.

I filtri devono essere applicati al gruppo aspirante posto all'interno della cappa (fig. 6). L'aria è rimessa nell'ambiente attraverso le asole ricavate sul raccordo **E**.

3. USO E MANUTENZIONE

Si raccomanda di mettere in funzione l'apparecchio prima di procedere alla cottura di un qualsiasi alimento.

Si raccomanda di lasciar funzionare l'apparecchio per 15 minuti dopo aver terminato la cottura dei cibi, per un'evacuazione completa dell'aria viziata. Il buon funzionamento della cappa è condizionato dall'assiduità con cui sono effettuate le operazioni di manutenzione, in modo particolare, del filtro antigrasso, e del filtro al carbone attivo.

ATTENZIONE Prima di procedere a qualsiasi operazione di pulizia scollegare l'apparecchio dal collegamento elettrico sfilando la spina o agendo sull' interruttore generale.

3.2. FILTRI ANTIGRASSO METALLICI (Fig. 4 M)

I filtri antigrasso hanno il compito di trattenere le particelle grasse in sospensione nell'aria, pertanto è soggetto ad intasarsi in tempi variabili relativamente all'uso dell'apparecchio.

In ogni caso, per prevenire il pericolo di eventuali incendi, al massimo dopo 2 mesi è necessario pulire il filtro eseguendo le seguenti operazioni:

- Togliere i filtri dalla cappa e lavarli con una soluzione di acqua e detergente liquido neutro, lasciando rinvenire lo sporco.
- Sciacquare abbondantemente con acqua tiepida e lasciare asciugare.

I filtri possono essere lavati anche in lavastoviglie. Dopo alcuni lavaggi dei pannelli in alluminio, si possono verificare delle alterazioni del colore. Questo non dà diritto a reclamo per l'eventuale sostituzione dei pannelli.

3.3. FILTRI AL CARBONE ATTIVO (Fig. 4 L)

Solo per versione filtrante (venduti separatamente) I filtri al carbone attivo servono per depurare l'aria che verrà rimessa nell'ambiente.

I filtri non sono lavabili o rigenerabili e devono essere sostituiti ogni quattro mesi al massimo.

La saturazione del carbone attivo dipende dall'uso più o meno prolungato dell'apparecchio, dal tipo di cucina e dalla regolarità con cui viene effettuata la pulizia del filtro antigrasso.

3.4. PULIZIA

Pulire frequentemente tutti i depositi sul ventilatore e sulle altre superfici, usando un panno inumidito con alcool denaturato o detersivi liquidi neutri non abrasivi.

- Utilizzare solo ed esclusivamente un panno umido e detersivo liquido neutro.
- Evitare panni e spugne bagnate, getti d' acqua, diluenti, solventi, alcol e sostanze abrasive.

4. AVVERTENZE PER LA SICUREZZA

Fare attenzione se funzionano contemporaneamente una cappa aspirante e un bruciatore o un focolare dipendenti dall'aria dell'ambiente ed alimentati da un'energia diversa da quella elettrica, in quanto la cappa aspirando toglie all'ambiente l'aria di cui il bruciatore o il focolare necessita per la combustione.

La pressione negativa nel locale non deve superare i 4 Pa (4 x 10⁻⁵ bar).

Per un funzionamento sicuro, provvedere quindi ad un'opportuna ventilazione del locale.

Per l'evacuazione esterna attenersi alle disposizioni vigenti nel vostro paese.

4.2. ATTENZIONE!!

In determinate circostanze gli elettrodomestici possono essere pericolosi.

- A. Non cercare di controllare i filtri con la cappa in funzione.
- B. Non toccare le lampade dopo un uso protratto dell'apparecchio.
- C. E' vietato cuocere cibi alla fiamma sotto la cappa.
- D. Evitare la fiamma libera, perché dannosa per i filtri e pericolosa per gli incendi.
- E. Controllare costantemente i cibi fritti per evitare che l'olio surriscaldato prenda fuoco.
- F. Prima di effettuare qualsiasi manutenzione, disinserire la cappa dalla rete elettrica.

DISMISSIONE DEGLI ELETTRODOMESTICI



La direttiva Europea 2002/96/CE sui rifiuti di apparecchiature elettriche ed elettroniche (RAEE), prevede che gli elettrodomestici non debbano essere smaltiti nel normale flusso dei rifiuti solidi urbani. Gli apparecchi dismessi devono essere raccolti separatamente per ottimizzare il tasso di recupero e riciclaggio dei materiali che li compongono ed impedire potenziali danni per la salute e l'ambiente. Il simbolo del cestino barrato è riportato su tutti i prodotti per ricordare gli obblighi di raccolta separata. Per ulteriori informazioni, sulla corretta dismissione degli elettrodomestici, i detentori potranno rivolgersi al servizio pubblico preposto o ai rivenditori.

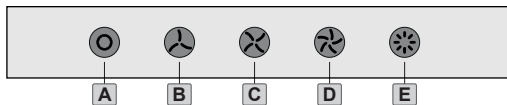
SI DECLINA OGNI RESPONSABILITÀ PER EVENTUALI DANNI PROVOCATI DALLA INOSSERVANZA DELLE SUDETTE AVVERTENZE. LA GARANZIA NON E' VALIDA NEL CASO DI DANNI DERIVANTI DALLA INOSSERVANZA DELLE SUDETTE AVVERTENZE.

ES Instrucciones de uso y mantenimiento

1. GENERALIDADES

Lea atentamente el contenido del presente libro de instrucciones pues contiene indicaciones importantes para la seguridad en la instalación, el uso y el mantenimiento. (Consérvelo para un posible consulta posterior).

PANEL DE CONTROL (Fig.2)



PANEL DE CONTROL

- A_ Apagado aspiración
- B_ Primera velocidad de aspiración (mínima)
- C_ Segunda velocidad de aspiración (media)
- D_ Tercera velocidad de aspiración (máxima)
- E_ Luz ON/OFF

2. INSTRUCCIONES PARA LA INSTALACIÓN

El aparato puede ser usado en 2 modalidades:

- **MODALIDAD DE EXTRACCIÓN:** el aire aspirado es purificado a través de los filtros anti grasa metálicos y expulsado al exterior a través de un tubo. (Fig. 3A; 3B)
- **MODALIDAD DE RECIRCULACIÓN:** el aire aspirado es purificado a través de los filtros anti grasa y un filtro de carbón activo (se vende por separado), el aire vuelve a entra en el ambiente interno. (Fig. 3C)

Debido a la complejidad del aparato, se recomienda que la instalación sea efectuada por personal especializado, respetando todas las normativas vigentes y en particular la relativa a la evacuación de aire y a la conexión eléctrica.

El fabricante no se responsabiliza de ningún daño ocasionado por una instalación incorrecta o que no se lleve a cabo conforme a las reglas actuales.

2.1. INSTALACIÓN ELÉCTRICA

El aparato está construido en clase II, por lo tanto no se debe conectar ningún cable a la toma de tierra. La conexión a la corriente eléctrica debe realizarse de la siguiente manera:

MARRON= **L** línea.

AZUL= **N** neutro.

Si no está incluido, monte en el cable un enchufe

normalizado para la carga indicada en la etiqueta de las características.

Si está provista de enchufe, coloque la campana de tal manera que el enchufe quede en un sitio accesible.

En caso de conexión directa a la corriente eléctrica, es necesario interponer entre el aparato y la red un interruptor omnipolar con abertura mínima de 3 mm, adecuado a la carga y que responda a las normas vigentes.

2.2. SUGERENCIAS PARA LA INSTALACION

Debe instalarse el aparato a una altura mínima de 650 mm de las hornillas eléctricas, o a una altura de 750 mm para las hornillas a gas o mixtas (Fig.1).

Si debe usarse un tubo de conexión compuesto de dos o más partes, la parte superior debe estar fuera de la parte inferior.

No conecte la descarga de la campana a un conducto en el que circule aire caliente o que sea utilizado para evacuar los humos de aparatos alimentados por una energía que no sea eléctrica.

2.3 MONTAJE DE LA CAMPANA A LA PARED

Realice los orificios **A, B, C**, respetando las medidas indicadas (Fig.1). Para los distintos montajes utilice tornillos y escarpas de expansión adecuados al tipo de pared (ejemplo hormigón, cartón-yeso, etc).

En caso de que los tornillos y las escarpas vengan adjuntos en el producto asegúrese de que sean adecuados para el tipo de pared donde se va a colocar la campana.

Sujete la escarpia **Z** al muro con los orificios **C**. Enganche la campana a la pared utilizando los orificios **A**. Sujete definitivamente la campana utilizando los orificios de seguridad **B**.

2.4. MODALIDAD DE EXTRACCIÓN

Conecte mediante un tubo de enlace la arandela **Y** al orificio de descarga Fig.5 (no debe realizarse en la versión filtrante).

Introduzca el empalme superior **E** en el interior del empalme inferior **F**, enganche los dos empalmes introduciéndolos verticalmente en la campana.

Saque el empalme superior **E** hacia arriba y sujételo con los tornillos adecuados en los orificios **G** de la abrazadera **Z** (fig 7) que usted ha sujetado con anterioridad a la pared con los orificios **C** (fig 1).

2.5. MODALIDAD DE RECIRCULACIÓN

Para transformar la campana de versión aspirante a versión filtrante, solicite a su proveedor los filtros al carbón activo y siga las instrucciones de

montaje de la versión filtrante.

Los filtros deben ser aplicados al bloque aspirante que se encuentra en el interior de la campana (fig. 6). El aire vuelve a circular en el ambiente a través de las rejillas del empalme **E**.

3. USO Y MANTENIMIENTO

Se aconseja poner en funcionamiento el aparato antes de cocinar cualquier tipo de alimento.

Se aconseja dejar funcionando el aparato durante 15 minutos después de haber terminado de cocinar a los alimentos, para una evacuación completa del aire viciado.

El buen funcionamiento de la campana depende de la asiduidad con la cual se realicen las operaciones de mantenimiento, sobre todo, del filtro antigrasa, o del filtro al carbón activo.

3.2 FILTROS ANTIGRASA METALICOS

(Fig. 4 )

Los filtros antigrasa sirven para retener las partículas de grasa en suspensión en el aire, por lo tanto se pueden obstruir en un espacio que depende del uso que se haga del aparato.

De todas formas para evitar el peligro de posibles incendios, como máximo cada dos meses es necesario limpiar el filtro observando las siguientes operaciones:

- Quite los filtros de la campana y lávelos con una solución de agua y detergente líquido neutro dejando ablandar la suciedad.
- Aclare con abundante agua templada y deje secar.

Se pueden lavar también los filtros en el lavavajillas.

Después de algunos lavados los paneles de aluminio se puede verificar en los paneles de aluminio posibles alteraciones del color. Esto no da opción a reclamaciones para una posible sustitución de los paneles.

3.3. FILTROS AL CARBÓN ACTIVO (Fig. 4)

Los filtros al carbón activo sirven para depurar el aire que volverá a circular en el ambiente. Los filtros no son lavables o reciclables y deben ser cambiados máximo cada cuatro meses.

La saturación del carbón activo, depende del uso mas o menos prolongado del aparato, del tipo de cocina y de la regularidad con la cual se efectúe la limpieza del filtro antigrasa.

3.4. LIMPIEZA

Limpie frecuentemente todos los restos de grasa del ventilador y de las otras superficies usando un paño húmedo con alcohol etílico o detergentes líquidos neutros no abrasivos.

SUGERENCIAS PARA LA SEGURIDAD

Preste atención si funcionan contemporáneamente una campana aspirante y un quemador o una chimenea que toman el aire del ambiente y están alimentados por energía que no sea eléctrica, pues la campana aspirante toma del ambiente el aire que el quemador o la chimenea necesitan para la combustión.

La presión negativa del local no debe superar los 4 Pa (4 x 10⁻⁵ bares).

Para un funcionamiento seguro, realice primero una adecuada ventilación del local.

Para la evacuación externa, atégase a las disposiciones vigentes en su país.

4.2 ATENCIÓN !

En determinadas circunstancias los electrodomésticos pueden ser peligrosos.

- A. No intente controlar los filtros cuando la campana esté funcionando.
- B. No toque las lámparas después de un uso prolongado del aparato.
- C. Está prohibido cocinar alimentos a la llama debajo de la campana.
- D. Evite las llamas libres, pues resultan perjudiciales para los filtros y pueden provocar incendios.
- E. Controle en todo momento los alimentos fritos para evitar que el aceite caliente prenda fuego.
- F. Antes de realizar cualquier operación de mantenimiento desconecte la campana de la corriente eléctrica.

ELIMINACION DE LOS ELECTRODOMESTICOS



La regla Europea 2002/96/CE sobre los desperdicios de los aparatos eléctricos y electrónicos (RAEE), provee que los electrodomésticos no deben ser eliminados en el normal flujo de los desperdicios sólidos urbanos. Los aparatos para desechar deben ser recogidos separadamente para optimizar la tasa de recuperación y de reciclaje de los materiales que los componen y para evitar potenciales daños para la salud y el ambiente. El símbolo del cesto de basura tachado se encuentra en todos los productos, para recordar la obligación del recogido separado. Para ulteriores informaciones, sobre la correcta eliminación de los electrodomésticos, el comprador se puede dirigir al servicio público propuesto o a el vendedor.

EL FABRICANTE NO SE HACE RESPONSABLE DE LOS DAÑOS PRODUCIDOS POR EL INCUMPLIMIENTO DE ESTAS ADVERTENCIAS.

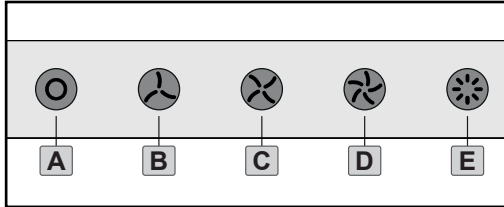
11 LA GARANTÍA NO ES VÁLIDA EN EL CASO DE

DE Bedienungs und Wartungsanleitung

1. ALLGEMEINES

Lesen Sie diese Bedienungsanleitung bitte aufmerksam durch, da sie wichtige Sicherheitshinweise hinsichtlich der Installation, dem Gebrauch und der Wartung des Gerätes enthält. Bewahren Sie die Bedienungsanleitung für mögliche zukünftige Fragen oder Probleme bitte auf.

BEDIENFELD



- A_ Saug-Shutdown
- B_Vor Saugvermögen (Minimum)
- C_Zweite Saugvermögen (Durchschnitt)
- D_Dritte Saugvermögen (maximal)
- E_Licht ON/OFF

2. ANWEISUNGEN ZUM EINBAU

Das Gerät wurde als Dunstabzugshaube mit Abluftbetrieb (die angesaugte Luft wird nach außen abgeleitet) oder als Dunstabzugshaube mit Umluftbetrieb (die Luft wird in den Raum zurückgeleitet) entwickelt.

• **ABLUFTBETRIEB:** Die abgesaugte Luft wird mithilfe der metallenen Fettfilter gereinigt und durch ein Rohr nach außen geleitet. (Abb. 3A; 3B)

• **UMLUFTBETRIEB:** Die abgesaugte Luft wird mithilfe der Fettfilter und eines Aktivkohlefilters (separat verkauft) gereinigt und wieder in den Innenraum geleitet. (Abb. 3C)

Auf Grund der Komplexität des Gerätes wird empfohlen, die Installation durch Fachpersonal unter Einhaltung der gültigen Bestimmungen sowie im Besonderen der in Bezug auf die Ableitung der abzuführenden Luft vornehmen zu lassen und den elektrischen Anschluss.

Der Hersteller lehnt jegliche Haftung bei einer falschen oder nicht fachgerechten Installation ab.

2.1 ELEKTROANSCHLUSS

Das Küchenhaube gehört zur Geräteklasse II, daher müssen keine Leitungen geerdet werden. Der Anschluss an das Stromnetz ist folgendermaßen durchzuführen:

BRAUN = L Leitung

BLAU= N Neutrale Linie

Falls nicht vorhanden, muss ein Normstecker mit den auf dem Typenschild angegebenen Werten an das Kabel angeschlossen werden. Wenn die Dunstabzugshaube mit einem Netzstecker ausgestattet ist, muss sie so installiert werden, dass der Stecker gut zugänglich ist. Beim Direktanschluss an das Stromnetz muss zwischen Gerät und Stromnetz ein der Netzlast und den geltenden Vorschriften entsprechender Mehrpolstecker mit einer Mindestöffnung von 3 mm zwischen den Kontakten installiert werden.

2.2. EINBAU (Abb.1)

Das Gerät muss in einem Mindestabstand von 650 mm über einem Elektroherd und 750 mm über einem Gas- oder kombinierten Herd installiert werden.

Falls ein Verbindungsrohr verwendet wird, das aus zwei oder mehreren Teilen zusammengesetzt ist, muss der obere Teil über den unteren gestülpt werden. Auf keinen Fall darf das Abluftrohr der Dunstabzugshaube an ein Rohr angeschlossen werden, in dem warme Luft zirkuliert oder das zur Entlüftung von Geräten verwendet wird, die an eine andere Energiequelle als an Strom angeschlossen sind.

2.3. WANDMONTAGE DER DUNSTABZUGSHAUBE

Führen Sie die Bohrung an der Wand für die Löcher **A-B-C** so aus, dass die angegebenen Abstände eingehalten werden (Abb.1).

Für die unterschiedlichen Montagen müssen Schrauben und Dübel verwendet werden, die für den jeweiligen Wandtyp geeignet sind (z.B. für Stahlbeton, Gips, etc.).

Falls die Schrauben und Dübel der Dunstabzugshaube beiliegen, überprüfen Sie bitte, ob diese für den Wandtyp geeignet sind, an dem das Gerät installiert werden soll. Befestigen Sie den Bügel **Z** mithilfe der Bohrlöcher **C** an der Wand. Hängen Sie die Dunstabzugshaube an die Wand – hierfür sind die Bohrlöcher **A** vorgesehen. Befestigen Sie die Dunstabzugshaube endgültig mithilfe der Sicherheitsbohrlöcher **B**.

2.4. ABLUFTBETRIEB

Schließen Sie den Flansch **Y** mithilfe eines Anschlussrohres an die Abluftöffnung an (dieser Arbeitsschritt darf bei der Dunstabzugshaube mit Umluftbetrieb nicht durchgeführt werden!). Den oberen Anschlussring **E** in das Innere des unteren Anschlussringes **F** einsetzen; die beiden Anschlussringe einhängen, indem Sie sie senkrecht in die Dunstabzugshaube einführen. Den oberen Anschlussring **E** nach oben schieben und mit den dafür vorgesehenen Schrauben in den Löchern **G** des Tragbügels **Z** befestigen (Abb.7), welcher zuvor in den Bohrlöchern **C** an der Wand festgeschraubt wurde (Abb.1).

2.5. UMLUFTBETRIEB

Um die Küchenhaube vom Abluftbetrieb auf Umluftbetrieb umzustellen, fordern Sie bitte bei Ihrem Fachhändler die entsprechenden Aktivkohlefilter an und halten Sie sich dann an die Installationsanweisungen für die Dunstabzugshaube mit Umluftbetrieb.

Einsetzen der Aktivkohlefilter (Abb.6)

Die Luft wird über die Schlitze, die sich im Ring **E** befinden, in den Raum zurückgeleitet.

3. BEDIENUNG UND WARTUNG

Es wird empfohlen, die Dunstabzugshaube vor eventueller Zubereitung der Speisen einzuschalten. Es wird weiterhin empfohlen, das Gerät nach Beendigung des Kochvorganges noch 15 Minuten weiterlaufen zu lassen, um die vollständige Entlüftung der Kochdämpfe zu gewährleisten.

Das einwandfreie Funktionieren der Dunstabzugshaube hängt entscheidend von der Sorgfalt ab, mit der die Wartungsarbeiten durchgeführt werden, insbesondere die des Fettfilters und die des Aktivkohlefilters.

3.2. FETTFILTER AUS METALL (Abb. 4)

Die Fettfilter haben die Aufgabe, die Fettpartikel in der Luft zu binden; die Sättigung der Filter hängt daher von der Häufigkeit ab, mit der die Dunstabzugshaube betrieben wird.

Um eine mögliche Brandgefahr zu verhindern, muss der Filter auf jeden Fall spätestens alle zwei Monate wie folgt gereinigt werden:

- Entnehmen Sie die Filter aus der Dunstabzugshaube und waschen Sie sie mit einem Gemisch aus Wasser und flüssigem Neutralreiniger ab.
- Wenn notwendig, lassen Sie die Verschmutzungen kurz einweichen. Gründlich mit lauwarmem Wasser abspülen und abtrocknen lassen.

Sie können die Filter auch in der Geschirrspülmaschine reinigen. Nach mehrmaligem Waschen der Aluminiumfilter können Farbveränderungen auftreten. Daraus resultiert jedoch kein Anspruch auf einen kostenlosen Ersatz dieser Teile des Geräts.

3.3. AKTIVKOHLEFILTER (Abb. 4)

(für Umluftversion) **einzelnd verkäuflich**

Die Aktivkohlefilter dienen dazu, die Luft zu reinigen, die wieder in den Raum zurückgeführt wird. Diese Filter sind weder waschbar noch wieder verwertbar und müssen spätestens alle vier Monate ausgewechselt werden.

Die Sättigung der Aktivkohle ist von der mehr oder minder langen Benutzung der Küchenhaube abhängig, sowie von der Art der zubereiteten

Speisen und von der Regelmäßigkeit, mit welcher der Fettfilters gereinigt wird.

3.4. REINIGUNG

Alle Rückstände, die sich auf dem Lüftergehäuse und den anderen Teilen der Dunstabzugshaube ansammeln, sind regelmäßig mit Spiritus oder neutralem (nicht scheuerndem) Flüssigreiniger zu entfernen.

4. SICHERHEITSHINWEISE

Vorsicht ist geboten, wenn gleichzeitig eine Dunstabzugshaube und ein raumluftabhängiger Boiler oder ein offenes Feuer in Betrieb sind, die von einer anderen Energiequelle als Strom versorgt werden, da die Dunstabzugshaube die Raumluft absaugt, die auch der Boiler oder das Feuer zur Verbrennung benötigen.

Der Unterdruck im Raum darf den Wert von 4 Pa (4 x 10⁻⁵bar) nicht übersteigen.

Um einen sicheren Betrieb der Dunstabzugshaube zu gewährleisten, ist daher immer auf eine ausreichende Belüftung des Raumes zu achten.

Bei der Ableitung der Luft nach außen müssen die im jeweiligen Land geltenden Vorschriften beachtet werden.

4.2 VORSICHT!!

Elektrogeräte können unter gewissen Umständen gefährlich sein!

- A. Kontrollieren Sie niemals die Filter, wenn die Dunstabzugshaube in Betrieb ist.
- B. Fassen Sie die Lämpchen nach längerem Betrieb der Dunstabzugshaube nicht an.
- C. Es ist verboten, unter der Dunstabzugshaube Speisen zu flambieren.
- D. Offenes Feuer ist unbedingt zu vermeiden, da dieses die Filter beschädigen und einen Brand verursachen kann.
- E. Kontrollieren Sie beim Frittieren die Speisen ständig, um eine Entzündung des Öls zu vermeiden.
- F. Vor jeglichen Wartungsarbeiten unbedingt den Netzstecker aus der Steckdose entfernen.

ENTSORGUNG VON ELEKTROALTGERÄTEN



Gemäß der Europäischen Richtlinie 00/96/EC über Elektro- und Elektronik-Altgeräte (WEEE) dürfen Elektrohaushalts-Altgeräte nicht über den herkömmlichen Haushaltsmüllkreislauf entsorgt werden.

Altgeräte müssen separat gesammelt werden, um die Wiederverwertung und das Recycling der beinhaltenen Materialien zu optimieren und die Einflüsse auf die Umwelt und die Gesundheit zu reduzieren. Das Symbol „durchgestrichene Mülltonne“ auf jedem Produkt erinnert Sie an Ihre Verpflichtung, dass Elektrohaushaltsgeräte gesondert entsorgt werden müssen. Endverbraucher können sich an Abfallämter

der Gemeinden wenden, um mehr Informationen über die korrekte Entsorgung ihrer Elektrohaushaltsgeräte zu erhalten.

FÜR SCHÄDEN, DIE AUF DIE NICHTBEACHTUNG DER OBEN GENANNTEN ANWEISUNGEN ZURÜCKZUFÜHREN SIND, WIRD KEINERLEI VERANTWORTUNG ÜBERNOMMEN UND DIE GARANTIE ERLISCHT SOFORT.

