

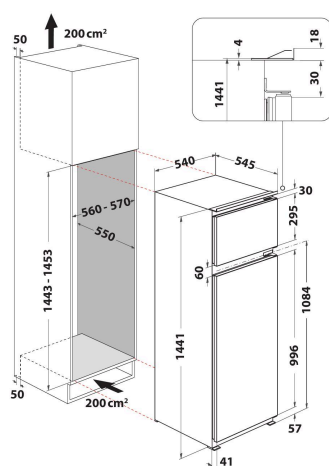
# ART 3801

12NC: 859991605260

Codice EAN: 8003437045844

Whirlpool

SENSING THE DIFFERENCE



## Frigorifero doppia porta Whirlpool - ART 3801

Caratteristiche di questo frigorifero doppia porta Whirlpool: ripiani in vetro con profilati anteriori che aggiungono robustezza, eleganza e maggiore sicurezza. Comodo porta-bottiglie per conservare le bottiglie con sicurezza.



### Fresh Box

Lo spazio ideale per conservare frutta e verdura.



### Space Management

Questo frigorifero è progettato per offrirti una migliore organizzazione dello spazio interno a seconda delle tue esigenze.



### Classe Energetica A+

Un'efficienza energetica che ti garantisce performance ideali e un risparmio energetico.



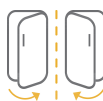
### Ripiani in vetro

Questo frigorifero Whirlpool è dotato di ripiani in vetro pensati per abbinare estetica e funzionalità.



### Balconcino portabottiglie

Questo frigorifero accoglie perfettamente le bottiglie grazie al balconcino dedicato.



### Porta Reversibile

Cerniere reversibili per una maggiore adattabilità alla tua cucina - scegli l'apertura verso destra o verso sinistra.



### Capacità 175 - 220 litri

Questo frigorifero è progettato per offrire tutto lo spazio che serve per conservare cibi e bevande.

- Classe di efficienza energetica A+
- Capacità netta totale: 218 litri (178 lt Frigo + 40 lt Freezer)
- Dimensioni del prodotto (AxLxP): 1441x540x545 mm
- Porte reversibili
- Rumorosità: 36 dB(A)
- Classe climatica SN-T
- Capacità congelamento: 2.5 Kg/24 h
- Sistema di sbrinamento automatico
- Autonomia conservazione senza energia elettrica: 15 h
- Temperatura regolabile
- Sistema di raffreddamento per il frigorifero: Statico
- Sistema di raffreddamento per il freezer: Statico
- 3 Balconcini regolabili
- Dimensioni nicchia: 1443x560x550 mm
- Nuovo cassetto con guide telescopiche che favoriscono lo scorrimento

# ART 3801

12NC: 859991605260

Codice EAN: 8003437045844

# Whirlpool

SENSING THE DIFFERENCE

## CARATTERISTICHE PRINCIPALI

Linea prodotto	Combinazione Frigorifero/Congelatore
Tipo di installazione	Da incasso
Tipo di controllo	Meccanico
Tipologia costruttiva del prodotto	built-in
Colore principale	Acciaio
Dati nominali collegamento elettrico	110
Corrente	16
Tensione	220-240
Frequenza	50
Numero di compressori	1
Lunghezza del cavo di alimentazione elettrica	245
Tipo di spina	Schuko
Capacità netta totale apparecchio	218
Numero di stelle	4
Altezza del prodotto	1441
Larghezza del prodotto	540
Profondità del prodotto	545
Regolazione massima dei piedini	0
Peso netto	49

## SPECIFICHE TECNICHE

Processo di scongelamento comparto frigorifero	Automatico
Processo di scongelamento comparto freezer	Manuale
Funzione raffreddamento veloce	Non disponibile
Interruttore congelamento rapido	Non disponibile
Indicatore porta aperta del congelatore	Non disponibile
Temperatura regolabile	Sì
Temperatura regolabile del congelatore	No
Ventilatore interno comparto frigorifero	No
Numero di cassette o cesti nel freezer	0
Macchina del ghiaccio automatica motorizzata	No
Numero di ripiani nel compartimento frigorifero	4
Materiale dei ripiani	Vetro con profilo
Display temperatura del frigorifero	Nessuno
Display temperatura del congelatore	Nessuno
Numero di zone temperatura	1

## PRESTAZIONI

Classe di efficienza energetica - nuova (2010/30/EU)	A+
Consumo di energia annuale - nuova (2010/30/EC)	250
Capacità netta del frigorifero - nuova (2010/30/EC)	178
Capacità netta del congelatore - nuovo (2010/30/EC)	40
Capacità Congelatore - nuova (2010/30/EC)	2.5
Classe climatica	SN-T
Rumorosità	36
Sistema No Frost	No

