

A black and white artistic photograph of water splashing, creating a dynamic and textured background. The water droplets and bubbles are captured in motion, creating a sense of freshness and cleanliness.

Lavatrice

Manuale dell'utente

WW1*T*****/WW9*T*****/WW8*T*****/WW7*T*****

SAMSUNG

Indice

Informazioni di sicurezza	4
Istruzioni di sicurezza - Cosa sapere.	4
Simboli di sicurezza importanti	4
Importanti precauzioni di sicurezza	5
Avvertenze per installazioni critiche	6
Precauzioni durante l'installazione	7
Avvertenze per usi critici	8
Precauzioni d'uso	9
Avvertenze per lavaggi delicati	12
Informazioni sul simbolo WEEE (RAEE)	13
Installazione	14
Contenuto	14
Requisiti di installazione	16
Passaggi di installazione	18
Prima di iniziare	28
Impostazione iniziale	28
Istruzioni per eseguire un bucato	29
Consigli sui detersivi	32
Istruzioni per l'uso della vaschetta del detersivo	33
Funzionamento	36
Pannello di controllo	36
Uso di un programma	38
Panoramica programmi	39
Funzioni aggiuntive	42
Funzioni di sistema	45
Funzioni speciali	47
SmartThings	50
Dichiarazione Open Source	51

Manutenzione	52
Pulizia cestello+	52
Scarico di emergenza	53
Pulizia	54
Scongelo della lavatrice	58
Manutenzione della lavatrice dopo un lungo periodo di inutilizzo	58
Risoluzione dei problemi	59
Punti di controllo	59
Codici informativi	63
Specifiche	66
Tabella tessuti	66
Proteggere l'ambiente	66
Ricambi garantiti	67
Foglio specifiche	67
Informazioni di contatto	70
DOMANDE O COMMENTI?	70

Informazioni di sicurezza

Congratulazioni per l'acquisto della tua nuova lavatrice Samsung. Questo manuale contiene importanti informazioni riguardanti l'installazione, l'uso e la manutenzione del tuo nuovo apparecchio. Ti consigliamo di leggere le informazioni fornite in questa guida per conoscere i benefici e le funzioni della tua nuova lavatrice.

Istruzioni di sicurezza - Cosa sapere.

Leggere questa guida in tutte le sue parti per apprendere l'uso sicuro ed efficiente delle molte funzioni e caratteristiche di questo prodotto. Conservare questa guida con cura vicino all'apparecchio per future esigenze. Utilizzare l'apparecchio solo per lo scopo per il quale è stato prodotto, come descritto in questo manuale.

Le avvertenze e le importanti istruzioni di sicurezza riportate in questo manuale non coprono tutte le possibili condizioni e situazioni che possono verificarsi. È responsabilità dell'utente utilizzare l'apparecchio con buon senso, prestando la massima attenzione e cura in fase di installazione, manutenzione e funzionamento.

Poiché le istruzioni operative qui descritte coprono i vari modelli disponibili, le caratteristiche della lavatrice acquistata possono differire leggermente da quelle descritte in questa guida e non tutti i simboli di avvertenza possono essere applicabili. In caso di domande o dubbi, rivolgersi al Centro assistenza di zona o visitare il sito www.samsung.com per trovare le informazioni necessarie.

Simboli di sicurezza importanti

Significato delle icone e dei simboli riportati in questo manuale dell'utente:

 **AVVERTENZA**

Pericoli o pratiche non sicure che possono causare **lesioni personali gravi e/o danni alla proprietà e perfino la morte.**

 **ATTENZIONE**

Pericoli o pratiche non sicure che possono causare **lesioni personali e/o danni alla proprietà.**

 **NOTA**

Indica il rischio di lesioni personali o danni materiali.

La simbologia di avvertenza ha lo scopo di prevenire eventuali lesioni personali.

Seguire le istruzioni scrupolosamente.

Una volta letto, si raccomanda di conservare il manuale con cura per future consultazioni.

Leggere tutte le istruzioni prima di utilizzare l'apparecchio.

Così come per tutte le apparecchiature che utilizzano elettricità e dispongono di parti in movimento, sussistono potenziali pericoli. Per un utilizzo sicuro dell'apparecchio, familiarizzare con le funzioni e prestare attenzione durante l'uso.

Importanti precauzioni di sicurezza

AVVERTENZA

Per evitare rischi di incendio, scariche elettriche o lesioni personali durante l'uso dell'apparecchio, seguire queste importanti precauzioni:

1. Questo prodotto non deve essere utilizzato da bambini e adulti con ridotte capacità fisiche, sensoriali o mentali o persone prive di esperienza o conoscenza, a meno che siano state fornite loro istruzioni per l'uso da parte di una persona responsabile della loro sicurezza o che sovrintenda all'uso dell'apparecchio.
2. **Per l'uso in Europa:** Questo apparecchio può essere utilizzato da bambini di età superiore agli 8 anni e da persone con ridotte capacità fisiche, sensoriali o mentali o senza esperienza o conoscenza del prodotto solo sotto la supervisione di una persona responsabile o nel caso in cui abbiano ricevuto informazioni specifiche sull'uso sicuro dell'apparecchio e ne abbiano compreso i rischi ad esso associati. Non consentire ai bambini di giocare con l'apparecchio. La pulizia e la manutenzione dell'apparecchio non devono essere svolte da bambini senza la supervisione di un adulto.
3. Sorvegliare i bambini affinché non giochino con l'apparecchio.
4. Se il cavo di alimentazione è danneggiato, richiederne la sostituzione al produttore, a un tecnico dell'assistenza o un tecnico specializzato al fine di evitare potenziali pericoli
5. Utilizzare il nuovo set di tubi in dotazione all'apparecchio senza riutilizzare i tubi vecchi.
6. Verificare che tappeti o altri oggetti non ostruiscano le aperture di ventilazione dell'apparecchio se queste sono poste alla base del prodotto.
7. **Per l'uso in Europa:** Senza una costante supervisione da parte di un adulto, i bambini di età inferiore ai 3 anni devono essere tenuti lontani dall'apparecchio.
8. **ATTENZIONE:** Per evitare i rischi connessi a un ripristino involontario del fusibile termico, non alimentare l'apparecchio attraverso un commutatore esterno, come ad esempio un timer, né collegarlo a un circuito regolarmente attivato/disattivato dalla utility.

Informazioni di sicurezza

9. Questo apparecchio è stato progettato esclusivamente per un uso domestico e non per:

- aree ad uso cucina per il personale in punti vendita, uffici ed altri ambiti lavorativi;
- cascinali;
- dai clienti in hotel, motel o altri ambienti residenziali;
- bed and breakfast;
- aree adibite ad uso comune in edifici residenziali o in lavanderie.

Avvertenze per installazioni critiche

AVVERTENZA

L'installazione di questo apparecchio deve essere eseguita da un tecnico qualificato o da un centro di assistenza autorizzato.

- La mancata osservanza di questa indicazione può provocare una scarica elettrica, un incendio, malfunzionamenti del prodotto o lesioni alle persone.

L'apparecchio è pesante, pertanto prestare attenzione nel sollevarlo.

Collegare saldamente la spina del cavo di alimentazione nella presa di corrente a parete che rispetti le normative elettriche locali. Usare una presa di corrente dedicata solo a questo apparecchio senza fare uso di una prolunga.

- L'uso di prese multiple o di prolunghie può causare scariche elettriche o un incendio.
- Assicurarsi che la tensione, la frequenza e la corrente siano quelle previste nelle specifiche del prodotto. Il mancato rispetto di questa precauzione può causare scariche elettriche o un incendio.

Con un panno asciutto, rimuovere regolarmente eventuali sostanze estranee quali polvere o acqua dai terminali elettrici e dai contatti.

- Scollegare la presa elettrica e pulirla con un panno asciutto.
- Il mancato rispetto di questa precauzione può causare scariche elettriche o un incendio.

Collegare la spina del cavo di alimentazione a una presa di corrente rispettando la direzione del cavo, in modo che scorra lungo il pavimento.

- Inserendo la spina nella direzione opposta, i fili elettrici all'interno del cavo potrebbero subire danni e causare scariche elettriche o un incendio.

Tenere tutti i materiali di imballaggio lontano dalla portata dei bambini, poiché possono essere pericolosi.

- Se un bambino inserisce la testa in un sacchetto, può rischiare il soffocamento.

Qualora l'apparecchio, il cavo di alimentazione o la spina del cavo siano danneggiati, contattare il più vicino centro di assistenza.

Questo apparecchio deve disporre di un'ideonea messa a terra.

Non effettuare la messa a terra utilizzando una tubatura del gas, una tubatura dell'acqua in plastica o una linea telefonica.

- Ciò può provocare una scarica elettrica, un incendio, una esplosione o malfunzionamenti del prodotto.

- Non collegare mai il cavo di alimentazione a una presa non dotata di messa a terra e controllare sempre che la messa a terra sia effettuata secondo quanto previsto dalle normative locali vigenti.

Non installare l'apparecchio vicino ad una fonte di calore o materiale infiammabile.

Non installare l'apparecchio in un locale soggetto a umidità, fumi d'olio o polvere, luce solare diretta o acqua (pioggia).

Non installare l'apparecchio in un luogo esposto a basse temperature.

- Il gelo potrebbe provocare la rottura delle tubature.

Non installare l'apparecchio in un luogo esposto a perdite di gas.

- La mancata osservanza di questa precauzione può causare scariche elettriche o incendi.

Non utilizzare trasformatori elettrici.

- La mancata osservanza di questa precauzione può causare scariche elettriche o incendi.

Non usare prese di corrente o cavi di alimentazione danneggiati o prese di corrente allentate.

- La mancata osservanza di questa precauzione può causare scariche elettriche o incendi.

Non tirare o piegare eccessivamente il cavo di alimentazione.

Non torcere o annodare il cavo di alimentazione.

Non fissare il cavo di alimentazione ad oggetti metallici, posizionarvi sopra oggetti pesanti, inserirlo tra due oggetti o spingerlo nello spazio dietro l'apparecchio.

- La mancata osservanza di questa precauzione può causare scariche elettriche o incendi.

Non estrarre la spina dalla presa di corrente tirando il cavo.

- Scollegare la presa di corrente afferrando il cavo per la spina.
- Il mancato rispetto di questa precauzione può causare scariche elettriche o un incendio.

Questo apparecchio deve essere posizionato in modo che la spina elettrica, i rubinetti di mandata dell'acqua ed i tubi di scarico siano facilmente accessibili.

A seguito di una riparazione da parte di un centro non autorizzato, una riparazione in autonomia o non professionale del prodotto, Samsung non potrà essere ritenuta responsabile per eventuali danni al prodotto, lesioni o altre problematiche legate alla sicurezza causate da un tentativo di riparazione che non segua scrupolosamente le istruzioni di riparazione e manutenzione previste. Eventuali danni al prodotto causati da un tentativo di riparazione effettuato da personale non certificato da Samsung non saranno coperti da garanzia.

Precauzioni durante l'installazione

ATTENZIONE

Posizionare l'apparecchio in modo che la spina elettrica sia facilmente accessibile.

- Il mancato rispetto di questa precauzione può causare scariche elettriche o un incendio per una eventuale perdita di corrente.

Informazioni di sicurezza

Installare l'apparecchio su una superficie livellata e stabile in grado di sopportarne il peso.

- Il mancato rispetto di questa indicazione può comportare vibrazioni, movimenti, rumorosità o problemi anomali con l'apparecchio.

Avvertenze per usi critici

AVVERTENZA

Se il prodotto è inondato, chiedere i rubinetti dell'acqua, disattivare l'alimentazione e contattare immediatamente il più vicino centro di assistenza autorizzato.

- Non toccare la spina elettrica con le mani bagnate.
- Il mancato rispetto di questa precauzione può causare scariche elettriche.

Se l'apparecchio genera un rumore anomalo, odore di bruciato o fumo, scollegare immediatamente la spina di alimentazione e rivolgersi al più vicino Centro di assistenza autorizzato.

- Il mancato rispetto di questa precauzione può causare scariche elettriche o un incendio.

In presenza di perdite di gas (propano, LP, ecc.), ventilare immediatamente l'ambiente senza toccare la spina elettrica. Non toccare l'apparecchio o il cavo di alimentazione.

- Non usare un ventilatore.
- Una scintilla potrebbe causare una esplosione o un incendio.

Rimuovere la leva dello sportello della lavatrice prima di smaltire l'apparecchio.

- Se intrappolato al suo interno, un bambino potrebbe soffocare e morire.

Prima di utilizzare il prodotto, rimuovere gli imballaggi (polistirene) fissati sul fondo.

Non effettuare il lavaggio di indumenti sporchi di benzina, cherosene, gasolio, diluenti o altre sostanze infiammabili o esplosive.

- Il mancato rispetto di questa precauzione può causare un incendio o una esplosione.

Non aprire la lavatrice con forza durante il funzionamento (lavaggio ad alta temperatura/asciugatura/centrifuga).

- La fuoriuscita di acqua bollente potrebbe provocare ustioni o bagnare il pavimento provocando possibili cadute. Ciò potrebbe provocare lesioni.
- L'apertura forzata dello sportello può comportare un danno all'apparecchio o lesioni alle persone.

Non toccare la spina elettrica con le mani bagnate.

- La mancata osservanza di questa precauzione può causare una scarica elettrica.

Non spegnere l'apparecchio estraendo il cavo di alimentazione mentre la lavatrice è in funzione.

- Il ricollegamento della spina del cavo di alimentazione nella presa di corrente può generare scariche elettriche e innescare scintille o un principio di incendio.

Non permettere ai bambini di arrampicarsi sopra o penetrare all'interno della lavatrice.

- La mancata osservanza di questa precauzione può causare scariche elettriche, ustioni o lesioni.

Non inserire le mani o oggetti metallici al di sotto della lavatrici durante il funzionamento.

- Ciò potrebbe provocare lesioni.

Non scollegare mai la lavatrice tirando il cavo per estrarre la spina dalla presa. Afferrare sempre la spina e tirarla verso di sé per estrarla dalla presa.

- Un cavo danneggiato può causare un cortocircuito, un incendio o una scarica elettrica.

Non tentare di riparare, smontare o modificare l'apparecchio autonomamente.

- Non utilizzare fusibili (quali cavi di rame, acciaio, ecc) diversi dai fusibili standard.
- Se l'apparecchio deve essere riparato o reinstallato, rivolgersi al più vicino centro di assistenza autorizzata.
- La mancata osservanza di queste indicazioni può portare alla formazione di scariche elettriche, principi di incendio o problemi con l'apparecchio o lesioni personali.

Se il tubo di mandata dell'acqua si allentasse e riempisse l'apparecchio, scollegare il cavo di alimentazione.

- Il mancato rispetto di questa precauzione può causare scariche elettriche o un incendio.

Scollegare la spina dalla presa di corrente in caso di prolungato inutilizzo dell'apparecchio o durante un temporale con fulmini.

- Il mancato rispetto di questa precauzione può causare scariche elettriche o un incendio.

Qualora sostanze estranee penetrassero nell'apparecchio, scollegare la spina dalla presa di corrente e contattare il più vicino Centro di assistenza Samsung.

- La mancata osservanza di questa precauzione può causare scariche elettriche o incendi.

Non lasciare che bambini o animali domestici giochino dentro o sopra il prodotto. Lo sportello della lavastoviglie non si apre facilmente dall'interno e bambini e animali potrebbero subire gravi lesioni se intrappolati all'interno dell'apparecchio.

Precauzioni d'uso

ATTENZIONE

Se la lavatrice è contaminata da una sostanza estranea come detersivo, sporco, residui di cibo o altro, scollegare la spina dalla presa e pulire l'apparecchio utilizzando un panno morbido inumidito.

- In caso contrario, l'apparecchio potrebbe scolorirsi, deformarsi, danneggiarsi o arrugginirsi.

Il vetro anteriore potrebbe rompersi a seguito di un forte impatto. Prestare attenzione nell'uso della lavatrice.

- In caso di rottura il vetro potrebbe provocare lesioni.

Dopo un periodo di prolungato inutilizzo, una sospensione dell'erogazione, un guasto o in caso di ricollegamento del tubo di mandata dell'acqua, aprire il rubinetto dell'acqua lentamente.

- La pressione dell'aria nel tubo di carico o nelle tubazioni potrebbe danneggiare alcune parti del prodotto o provocare perdite d'acqua.

In caso di perdite d'acqua, controllare eventuali segni di fuoriuscita.

- Se per un guasto allo scarico la lavatrice si allaga durante l'uso, ciò può comportare scariche elettriche o un incendio.

Inserire il bucato completamente nella lavatrice in modo che non resti impigliato nello sportello.

- Qualora resti impigliato nello sportello, il bucato potrebbe danneggiarsi o danneggiare la lavatrice o provocare perdite d'acqua.

Informazioni di sicurezza

Chiudere il rubinetto di carico dell'acqua in caso di inutilizzo della lavatrice.

- Assicurarvi che le viti del connettore del tubo di carico siano correttamente serrate.

Assicurarvi che la guarnizione di gomma non sia contaminata da sostanze estranee (es. detriti, fili, capelli, ecc.).

- Qualora sostanze estranee restino impigliati nello sportello e gli impediscano di chiudersi correttamente, potrebbero verificarsi perdite d'acqua.

Aprire il rubinetto di mandata dell'acqua e verificare la perfetta tenuta del connettore della tubazione prima di utilizzare il prodotto.

- Qualora le viti del connettore del rubinetto di carico dell'acqua siano allentate, ciò potrebbe provocare perdite d'acqua.

Il prodotto acquistato è progettato esclusivamente per usi domestici.

L'uso del prodotto per scopi commerciali viene considerato un uso improprio. In questo caso, il prodotto non è coperto dalla garanzia standard fornita da Samsung e ad essa non potrà essere attribuita a Samsung alcuna responsabilità per eventuali malfunzionamenti o danni derivanti da tale uso improprio.

Non salire sul prodotto né appoggiarvi sopra oggetti (biancheria, candele e sigarette accese, piatti, sostanze chimiche, oggetti metallici, ecc.).

- Ciò può provocare scariche elettriche, un incendio, problemi al prodotto o lesioni personali.

Non spruzzare sostanze volatili come per esempio insetticidi sulla superficie dell'apparecchio.

- Oltre ad essere dannosi per l'uomo, ciò può causare una scarica elettrica, incendi o malfunzionamenti del prodotto.

Non posizionare vicino alla lavatrice oggetti che generano campi elettromagnetici.

- Ciò potrà comportare lesioni dovute ad eventuali malfunzionamenti.

L'acqua drenata durante un ciclo di lavaggio ad alta temperatura o di asciugatura è bollente. Non toccare il tubo dell'acqua.

- La mancata osservanza di questa precauzione può causare ustioni o lesioni.

Il tempo di scarico può variare in base alla temperatura dell'acqua. Se la temperatura dell'acqua è troppo elevata, lo scarico inizierà solo dopo il raffreddamento dell'acqua.

Non lavare, centrifugare o asciugare sedute impermeabili, tappetini o indumenti a meno che tali oggetti non riportino le istruzioni di lavaggio.

(*): Coperte di lana, impermeabili, indumenti da pesca, pantaloni da sci, sacchi a pelo, copri pannolini, tute e teli copri biciclette, motociclette e auto, ecc.

- Non lavare tappeti spessi e rigidi anche se riportanti l'etichetta di lavaggio in lavatrice. Ciò può portare a lesioni o danni alla lavatrice, le pareti, il pavimento o agli indumenti causate da vibrazioni anomale.
- Non lavare tappeti o tappetini con il fondo gommato. Il fondo in gomma può staccarsi ed incollarsi sull'interno del cestello, provocando malfunzionamenti come assenza di scarico.

Non azionare la lavatrice senza che il cassetto del detersivo sia montato.

- Ciò può portare a scariche elettriche o lesioni provocate da perdite d'acqua.

Non toccare l'interno del cestello durante o subito dopo un ciclo di asciugatura poiché è bollente.

- Ciò potrebbe provocare bruciature.

Lo sportello diventa bollente durante il lavaggio e l'asciugatura. Pertanto si consiglia di non toccare il vetro anteriore.

Inoltre non permettere ai bambini di giocare vicino alla lavatrice o di toccare il vetro dello sportello.

- Ciò potrebbe provocare bruciature.

Non inserire le mani nel cassetto del detersivo.

- Ciò può provocare lesioni poiché le mani potrebbero restare intrappolate dal dispositivo di carico del detersivo.

Rimuovere la guida del detersivo liquido (solo i modelli che ne sono dotati) in caso di uso di detersivo in polvere.

- In caso contrario, potrebbero verificarsi delle perdite nella parte anteriore del comparto del detersivo.

Non inserire oggetti (come scarpe, scarti alimentari, animali) diversi dagli indumenti all'interno della lavatrice.

- Ciò potrà danneggiare la lavatrice o provocare lesioni ed anche la morte degli animali domestici a causa delle elevate vibrazioni.

Non premere i pulsanti usando oggetti appuntiti quali spille, coltelli, unghie, ecc.

- La mancata osservanza di questa precauzione può causare scariche elettriche o lesioni.

Non lavare indumenti sporchi di olio, creme o lozioni specifiche per la cura della pelle o usate in cliniche di bellezza.

- Ciò potrà deformare la guarnizione in gomma provocando conseguenti perdite d'acqua.

Non lasciare a lungo oggetti metallici quali spille, spille per capelli o candeggina nel cestello.

- Ciò potrebbe provocare la formazioni di ruggine nel cestello.
- Qualora si noti la formazione iniziale della ruggine sulla superficie del cestello, applicare un detergente neutro sulla superficie ed usare una spugna per pulire. Non usare mai una spazzola metallica.

Non usare detersivi in polvere direttamente e non lavare, sciacquare o centrifugare indumenti sporchi di detersivi.

- Ciò può innescare una combustione o accensione spontanea a causa del calore generato dall'ossidazione dell'olio.

Non utilizzare acqua proveniente da dispositivi di raffreddamento/riscaldamento.

- La mancata osservanza di questa indicazione può causare problemi durante l'uso della lavatrice.

Non utilizzare detergente naturale per le mani nella lavatrice.

- Qualora si indurisca e si accumuli all'interno della lavatrice, potrebbe causare problemi all'apparecchio, scolorirlo, arrugginirlo o generare cattivi odori.

Inserire calze ed indumenti intimi in una retina e lavarli insieme al resto del bucato.

Non lavare oggetti voluminosi come le lenzuola all'interno di una retina.

- La mancata osservanza di questa precauzione può comportare la generazione di vibrazioni anomale.

Non utilizzare detersivi induriti.

- Qualora si accumulino all'interno della lavatrice, potranno provocare perdite d'acqua.

Assicurarsi che le tasche degli indumenti da lavare siano vuote.

- Gli oggetti duri, spigolosi come monete, spille, chiodi o pietre possono seriamente danneggiare l'apparecchio.

Informazioni di sicurezza

Non lavare indumenti con grandi bottoni, cerniere o altri oggetti metallici pesanti.

Separare i capi da lavare per colore e impostare il ciclo di lavaggio, temperatura dell'acqua e funzione aggiuntive.

- Ciò potrà scolorire o danneggiare i tessuti.

Prestare attenzione che i bambini non infilino le dita nello sportello durante la chiusura.

- Il mancato rispetto di questa precauzione può portare a lesioni.

Al fine di prevenire odori e muffe, lasciare lo sportello aperto al termine di un lavaggio per consentire l'asciugatura del cestello.

Al fine di prevenire la formazione di calcare, lasciare il cassetto del detersivo aperto al termine di un ciclo di lavaggio per lasciarlo asciugare.

Avvertenze per lavaggi delicati

AVVERTENZA

Non pulire l'apparecchio spruzzandovi sopra direttamente acqua.

Non usare soluzioni per la pulizia a base di acidi forti.

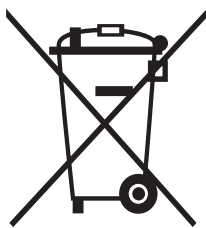
Non usare benzene, diluenti o alcol per pulire l'apparecchio.

- Il mancato rispetto di questa precauzione può causare scolorimento, deformazione, danni, scariche elettriche o un incendio.

Prima della pulizia o della manutenzione, scollegare la spina dalla presa di corrente.

- Il mancato rispetto di questa precauzione può causare scariche elettriche o un incendio.

Informazioni sul simbolo WEEE (RAEE)



Corretto smaltimento del prodotto (rifiuti elettrici ed elettronici)

(Applicabile nei Paesi con sistemi di raccolta differenziata)

Il simbolo riportato sul prodotto, sugli accessori o sulla documentazione indica che il prodotto e i relativi accessori elettronici (quali caricabatterie, cuffia e cavo USB) non devono essere smaltiti con altri rifiuti al termine del ciclo di vita. Per evitare eventuali danni all'ambiente o alla salute causati dallo smaltimento dei rifiuti non corretto, si invita l'utente a separare il prodotto e i suddetti accessori da altri tipi di rifiuti, conferendoli ai soggetti autorizzati secondo le normative locali.

Gli utenti domestici, in alternativa alla gestione autonoma di cui sopra, potranno consegnare l'apparecchiatura che si desidera smaltire al rivenditore, al momento dell'acquisto di una nuova apparecchiatura di tipo equivalente. Presso i rivenditori di prodotti elettronici con superficie di vendita di almeno 400 m² è inoltre possibile consegnare gratuitamente, senza obbligo di acquisto, i prodotti elettronici da smaltire con dimensioni inferiori a 25 cm.

Gli utenti professionali (imprese e professionisti) sono invitati a contattare il proprio fornitore e verificare i termini e le condizioni del contratto di acquisto. Questo prodotto e i relativi accessori elettronici non devono essere smaltiti unitamente ad altri rifiuti commerciali.

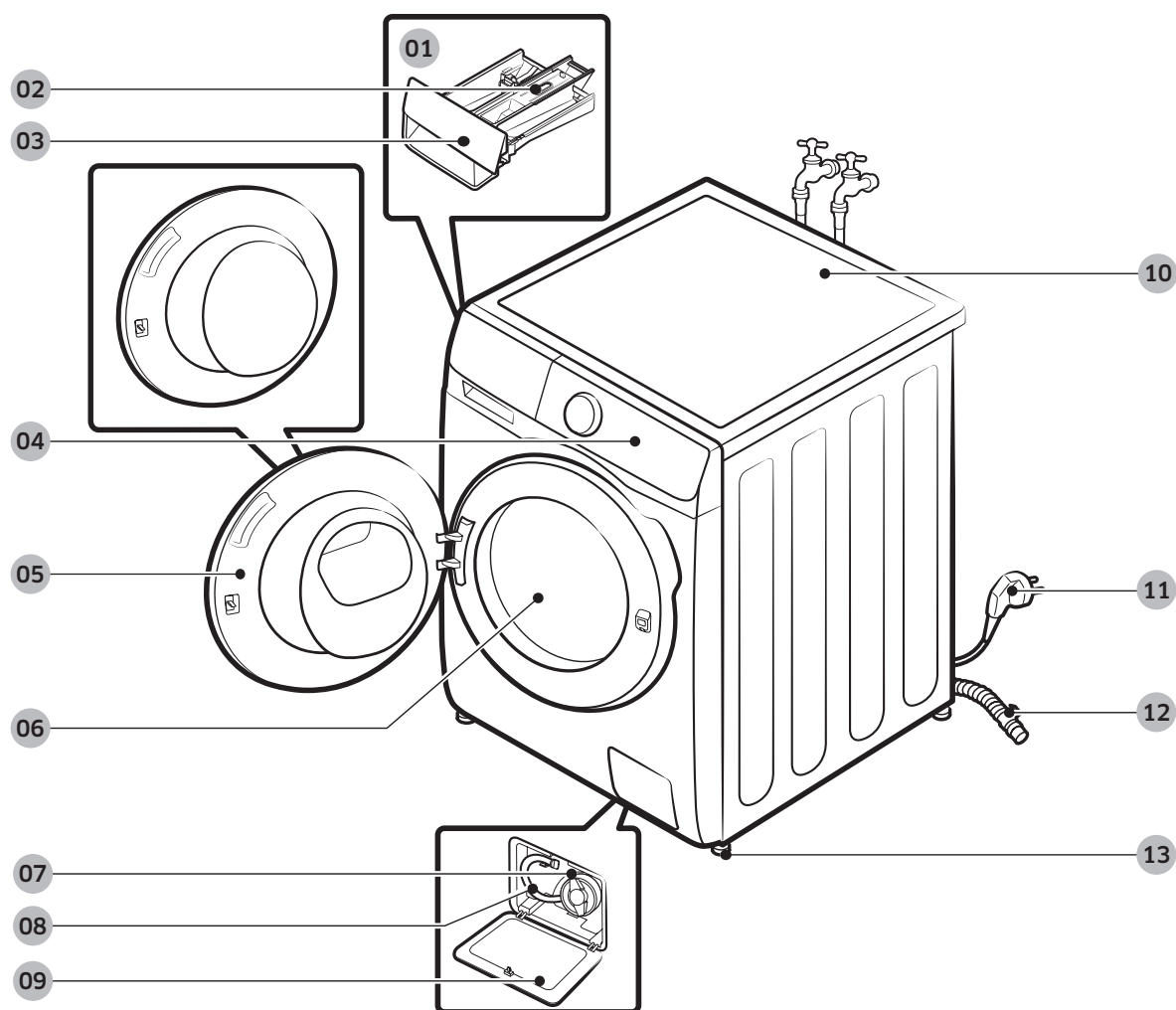
Per ulteriori informazioni sull'impegno ambientale di Samsung e sugli obblighi normativi specifici dei singoli prodotti es. REACH, WEEE o Batteries, visitare la pagina sulla sostenibilità disponibile nel sito www.samsung.com

Installazione

Seguire queste istruzioni con cura per garantire una corretta installazione della lavatrice e prevenire eventuali incidenti durante l'uso.

Contenuto

Accertarsi che tutte le parti e gli accessori previsti siano contenuti nella confezione del prodotto. In caso di problemi con la lavatrice o con gli accessori, contattare un centro di assistenza autorizzata o un rivenditore Samsung.



01 Dispenser manuale

02 Leva di sgancio

03 Vaschetta del detersivo

04 Pannello di controllo

05 Sportello

06 Cestello

07 Filtro detriti

08 Scarico di emergenza

09 Coperchio del filtro

10 Piano di appoggio

11 Spina elettrica

12 Tubo di scarico

13 Piedino di livellamento

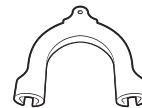
* La forma della vaschetta e/o la leva può variare in base al modello.



Chiave



Coprifori



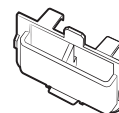
Guida del tubo



Tubo acqua fredda



Tubo acqua calda

Guida detersivo liquido
(solo modelli che ne sono dotati)

NOTA

- Chiave: Per la rimozione dei bulloni di trasporto ed il livellamento della lavatrice.
- Coprifori: Per coprire i fori dopo aver rimosso i bulloni di trasporto. Il numero di coprifori in dotazione (da 3 a 6) dipende dal modello acquistato.
- Guida del tubo: Per appendere il tubo di scarico alla tubazione o al bordo del lavandino.
- Tubo acqua calda/fredda: Per la fornitura di acqua alla lavatrice (i tubi acqua calda sono previsti solo nei modelli che ne sono provvisti).
- Guida detersivo liquido: Inserirlo nella vaschetta del detersivo per utilizzare detersivo liquido.

Installazione

Requisiti di installazione

Alimentazione e messa a terra

- CA 220-240 V / 50 Hz fusibile o salvavita richiesti
- Usare un interruttore di corrente separato solo per la lavatrice.

Per garantire una corretta messa a terra, la lavatrice viene fornita con cavo di alimentazione dotato di spina a tre poli da collegare a una presa di corrente correttamente installata e collegata a terra.

In caso di dubbi sulla messa a terra, rivolgersi ad un elettricista qualificato o ad un tecnico dell'assistenza.

Non modificare la spina elettrica fornita in dotazione. Se ancora non entra nella presa, rivolgersi a un elettricista qualificato per sostituire la presa.

AVVERTENZA

- NON utilizzare prolunghe.
- Usare solo il cavo di alimentazione in dotazione.
- NON collegare il cavo di messa a terra a tubazioni in plastica, tubazioni del gas o tubazioni dell'acqua calda.
- Messe a terra eseguite in modo non corretto possono provocare scariche elettriche.

Erogazione dell'acqua

La pressione d'acqua di esercizio corretta per questa lavatrice è compresa tra i 50 kPa e gli 800 kPa. Una pressione dell'acqua inferiore a 50 kPa può impedire la corretta chiusura della valvola dell'acqua, oppure può prolungare il tempo necessario per il riempimento del cestello della lavatrice provocandone lo spegnimento. I rubinetti dell'acqua devono distare al massimo 120 cm dal retro della lavatrice in modo che i tubi di mandata in dotazione possano arrivare fino alla lavatrice.

Per ridurre i rischi di possibili perdite:

- Assicurarsi che i rubinetti dell'acqua siano facilmente accessibili.
- Chiudere i rubinetti in caso di inutilizzo della lavatrice.
- Controllare regolarmente che non vi siano perdite dalle guarnizioni dei tubi sui rubinetti.

ATTENZIONE

Prima di usare per la prima volta la lavatrice, verificare i collegamenti ai rubinetti di carico e alla valvola dell'acqua alla ricerca di eventuali perdite.

Scarico

Samsung consiglia l'uso di un tubo verticale di circa 60-90 cm. Il tubo di scarico deve essere fissato al tubo verticale mediante un fermo ed il tubo verticale deve ricoprire completamente il tubo di scarico.

Pavimentazione

Per ottenere le prestazioni ottimali, la lavatrice deve essere installata su un pavimento solido e livellato. I pavimenti in legno potrebbero necessitare di un rinforzo al fine di ridurre al minimo le vibrazioni e/o lo sbilanciamento dei carichi. La moquette o le superfici morbide non sopportano efficacemente le vibrazioni e possono provocare spostamenti lievi della lavatrice durante la centrifuga.

ATTENZIONE

NON installare la lavatrice su una piattaforma o una struttura non sufficientemente stabile.

Temperatura dell'acqua

Non installare la lavatrice in aree soggette a congelamento poiché all'interno della lavatrice permane sempre una piccola quantità d'acqua all'interno delle valvole, pompe e tubi. Eventuale acqua congelata residua potrebbe provocare rotture delle cinghie, della pompa ed altri componenti della lavatrice.

Installazione all'interno di nicchie o mobili

Spazio minimo per un funzionamento regolare:

Lati	25 mm
Alto	25 mm
Retro	50 mm
Fronte	550 mm

Se nella stessa posizione vengono installate sia la lavatrice sia l'asciugatrice, la parte anteriore della nicchia o dell'armadio deve prevedere uno spazio libero di ventilazione di almeno 550 mm. La sola lavatrice non necessita di una specifica apertura per la ventilazione.

Installazione

Passaggi di installazione

PASSAGGIO 1 Scegliere la posizione di installazione

Requisiti della posizione:

- Una superficie di appoggio solida e livellata senza moquette o tappeti che possano ostruire la ventilazione
- Lontano dalla luce solare diretta
- Uno spazio adeguato per la ventilazione e la disposizione dei cavi
- La temperatura ambiente deve essere sempre superiore al punto di congelamento (0 °C)
- Non deve essere esposta a fonti di calore

NOTA

- Al fine di prevenire eccessive vibrazioni durante il funzionamento, valutarne la stabilità prima di ogni altra operazione.
- Posizionare la lavatrice su una superficie compatta e livellata.
- Non installare la lavatrice su superfici morbide o moquette.
- Nel caso di posizionamento della lavatrice su un pavimento di legno, posizionare un pannello di legno impermeabile (con uno spessore di 1,18" / 30 mm). Inoltre, consigliamo di posizionare la lavatrice sull'angolo del pannello di legno.

PASSAGGIO 2 Rimuovere i bulloni di trasporto

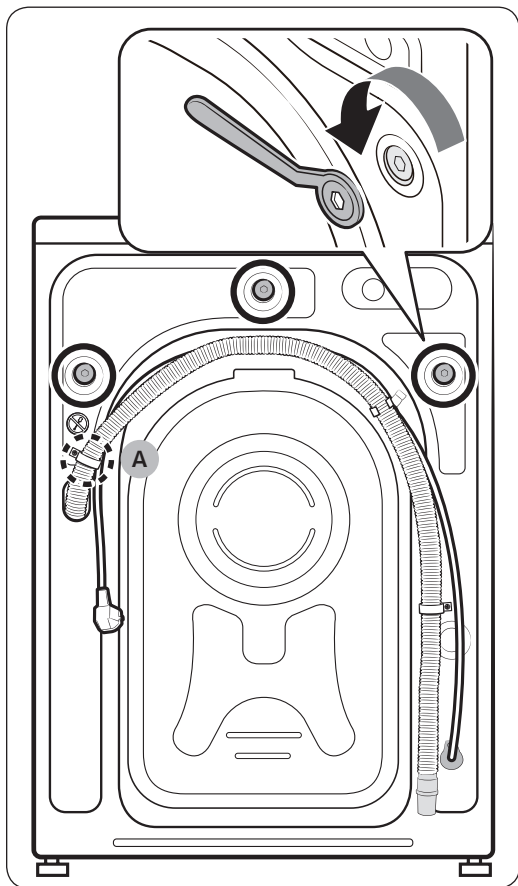
Disimballare il prodotto e rimuovere tutti i bulloni di trasporto.

NOTA

Il numero dei bulloni di trasporto in dotazione può variare in base al modello.

AVVERTENZA

- I materiali da imballaggio possono rappresentare un pericolo per i bambini. Conservare tutti i materiali da imballaggio (sacchetti di plastica, polistirene, ecc.) lontano dalla portata dei bambini.
- Al fine di evitare lesioni alle persone, coprire i fori con i coprifori una volta rimossi i bulloni. Non spostare la lavatrice senza i bulloni di trasporto. Prima di spostare la lavatrice in una posizione diversa, inserire i bulloni di trasporto. Conservare i bulloni di trasporto per successivi usi.



1. Individuare i bulloni di trasporto (contrassegnati da un cerchio nell'immagine) sul retro della lavatrice.

⚠ ATTENZIONE

Non rimuovere la **vite (A)** che fissa la fascetta di ritenuta del tubo.

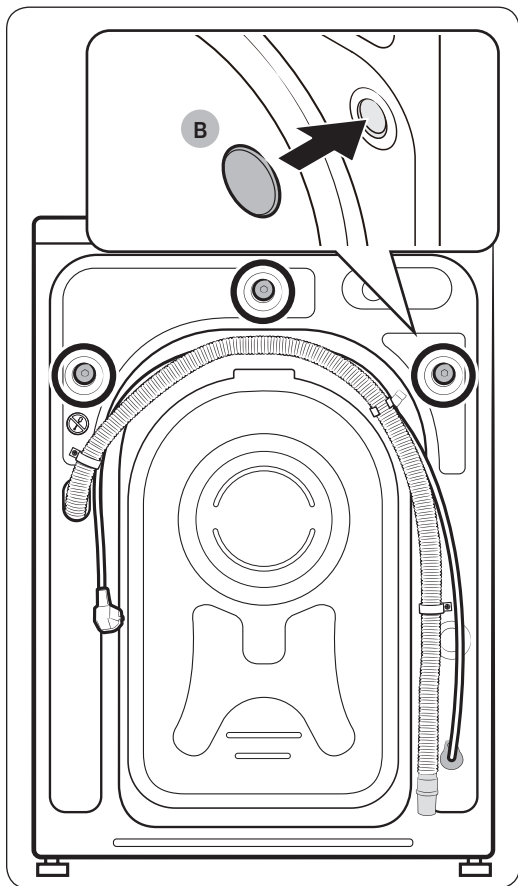
2. Usando la chiave in dotazione, allentare i bulloni di trasporto ruotandoli in senso antiorario.

📖 NOTA

Conservare i bulloni di trasporto per future esigenze.

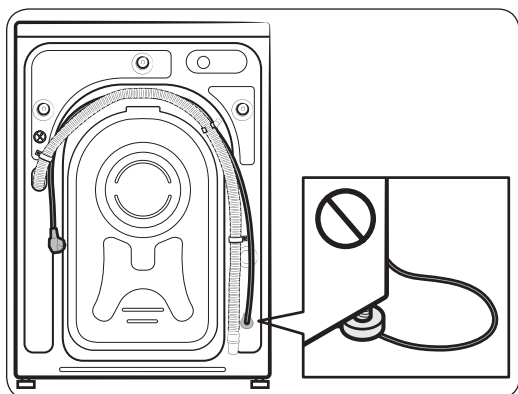
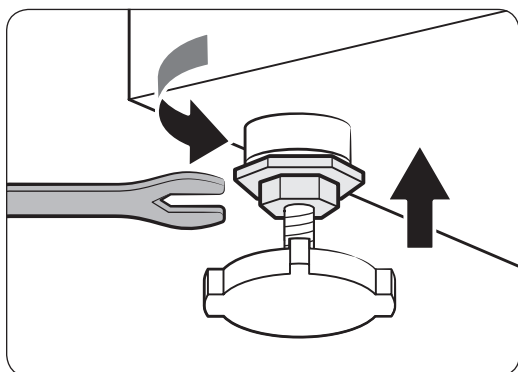
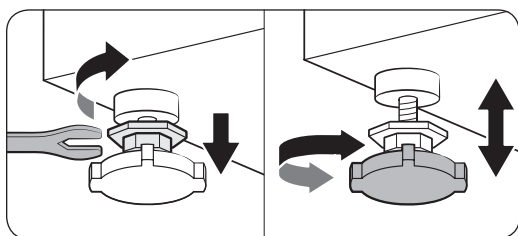
Installazione

Italiano



3. Inserire i **copri dadi (B)** sui fori (contrassegnati da un cerchio nell'immagine).

PASSAGGIO 3 Regolare i piedini di livellamento



1. Spingere la lavatrice con cura nella posizione scelta. Una eccessiva forza potrebbe danneggiare i piedini di regolazione.
2. Livellare la lavatrice regolando manualmente i piedini.
3. Una volta livellata, serrare i dadi mediante la chiave in dotazione.

⚠ ATTENZIONE

Durante il posizionamento del prodotto verificare che il piedino di livellamento non schiacci il cavo di alimentazione.

⚠ ATTENZIONE

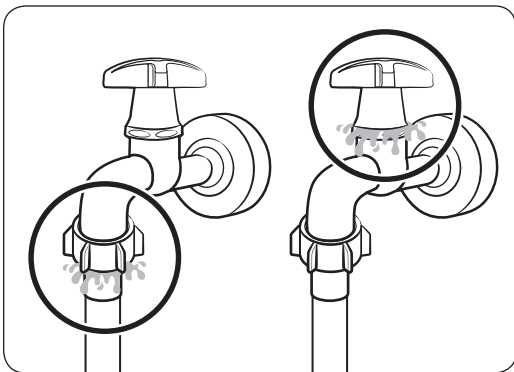
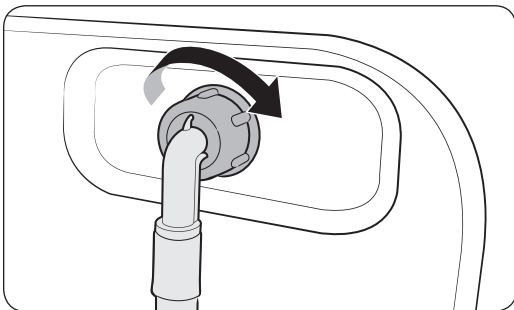
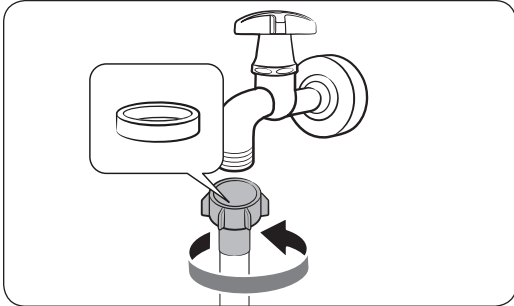
Assicurarsi che il piedino di livellamento sia ben posizionato sulla superficie del pavimento onde evitare o generare una rumorosità provocata dalle vibrazioni o lo spostamento della stessa. Quindi, verificare che la lavatrice non si sposti durante il funzionamento. Se la lavatrice risulta stabile, serrare i bulloni.

Installazione

PASSAGGIO 4 Collegamento del tubo di carico dell'acqua

Il tubo dell'acqua fornito in dotazione può variare in base al modello. Seguire le istruzioni relative al tubo in dotazione.

Collegamento ad un rubinetto dell'acqua filettato



1. Collegare il tubo al rubinetto dell'acqua quindi ruotare il connettore per serrarlo.

⚠ ATTENZIONE

Prima di collegare il tubo dell'acqua, assicurarsi che sia presente una rondella di gomma nel connettore. Non usare il tubo qualora la rondella sia danneggiata o assente.

2. Collegare l'altra estremità del tubo alla valvola di carico sul retro della lavatrice e ruotarla verso destra per serrarla.

3. Aprire lentamente il rubinetto dell'acqua e verificare la presenza di eventuali perdite intorno alle aree di contatto. In caso di perdite, ripetere i passaggi 1 e 2 descritti sopra.

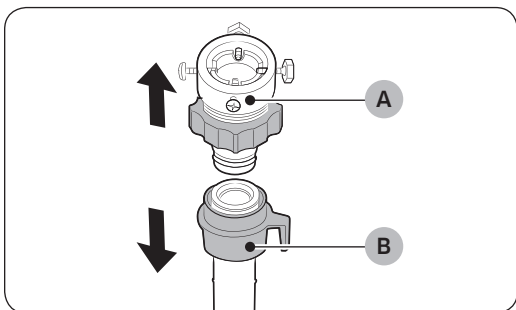
⚠ AVVERTENZA

Qualora si riscontri una perdita, interrompere l'uso della lavatrice e scollegarla dalla presa di corrente. Quindi contattare un Centro di assistenza autorizzato Samsung in caso di una perdita dal tubo dell'acqua o un idraulico qualificato in caso di perdita dal rubinetto. In caso contrario, sussiste il pericolo di scariche elettriche.

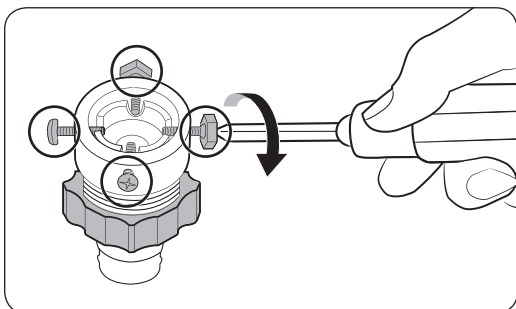
⚠ ATTENZIONE

Non tendere eccessivamente il tubo dell'acqua. Se il tubo è troppo corto, sostituirlo con un tubo ad alta pressione di maggiore lunghezza.

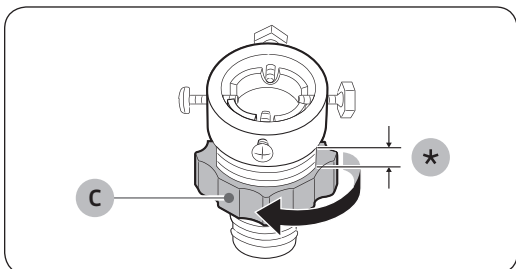
Collegamento ad un rubinetto dell'acqua non filettato



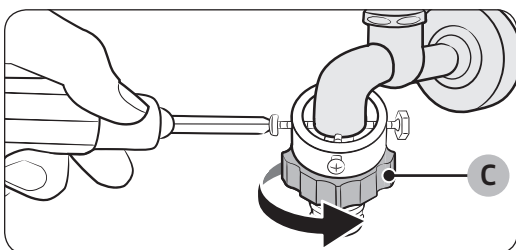
1. Rimuovere l'adattatore (A) dal tubo di carico dell'acqua (B).



2. Usare un cacciavite a croce per allentare le quattro viti dell'adattatore.



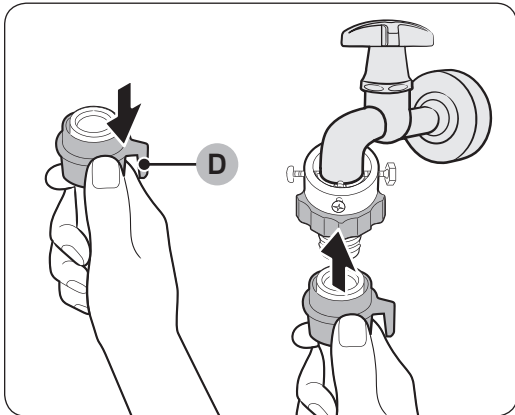
3. Afferrare l'adattatore e ruotare la parte (C) in direzione della freccia per svitarlo di 5 mm (*).



4. Collegare l'adattatore al rubinetto dell'acqua e serrare le viti nel sollevarlo.

5. Ruotare la parte (C) in direzione della freccia per serrarla.

Installazione



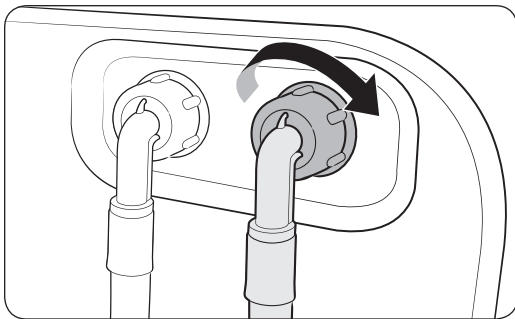
6. Tenendo abbassata la **parte (D)** del tubo dell'acqua, collegare il tubo di carico dell'acqua all'adattatore. Quindi rilasciare la **parte (D)**. Il tubo si inserisce nell'adattatore con uno scatto.

7. Per completare il collegamento del tubo dell'acqua, vedere 2 e 3 nella sezione "Collegamento ad un rubinetto dell'acqua filettato".

NOTA

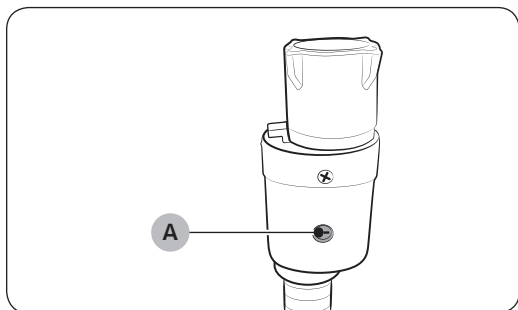
- Una volta collegato il tubo dell'acqua all'adattatore, tirare il tubo verso il basso per verificare che la connessione sia stata effettuata correttamente.
- Usare un rubinetto di tipo comune. Se il rubinetto è del tipo quadrato o troppo grande, rimuovere il distanziale prima di inserire l'adattatore sul rubinetto.

Per i modelli dotati di presa di carico dell'acqua calda:



1. Collegare il terminale rosso del tubo di carico dell'acqua calda all'ingresso dell'acqua calda sul retro della lavatrice.
2. Collegare l'altra estremità del tubo dell'acqua calda al rubinetto dell'acqua calda.

Tubo Aqua stop (solo modelli che ne sono dotati)



Il tubo Aqua stop avvisa l'utente di possibili rischi di perdite di acqua. Rileva il flusso dell'acqua e visualizza una tacca rossa al centro dell'**indicatore (A)** in caso di perdita.

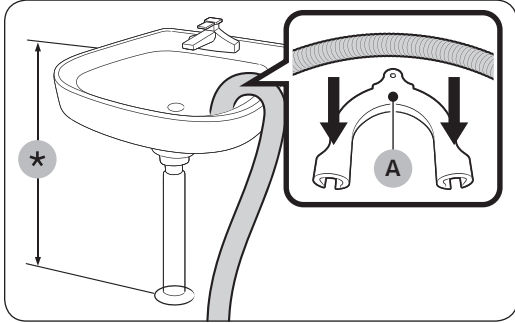
NOTA

Il terminale del tubo Aqua stop deve essere collegato al rubinetto di mandata dell'acqua e non all'apparecchio.

Installazione

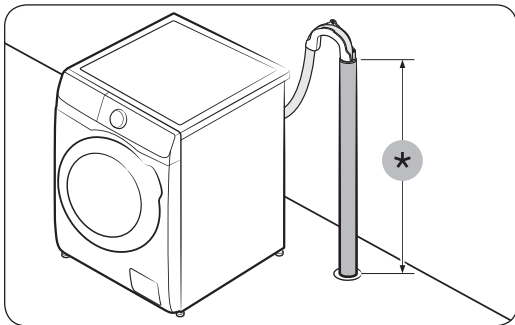
PASSAGGIO 5 Posizionamento del tubo di scarico

Il tubo di scarico può essere posizionato in tre modi diversi:



Sopra il bordo di una bacinella

Il tubo di scarico deve essere posizionato ad una altezza compresa tra i 60 ed i 90 cm (*) dal pavimento. Per evitare che il tubo di scarico si pieghi eccessivamente, utilizzare la **guida di plastica (A)** fornita in dotazione. Fissare la guida alla parete mediante un gancio al fine di garantire la stabilità del tubo di scarico.



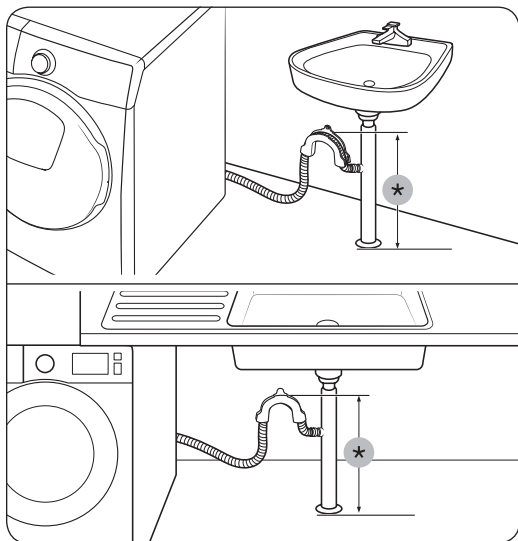
In un tubo di scarico

Il tubo di scarico deve essere posizionato ad una altezza tra i 60 cm ed i 90 cm (*). Si consiglia di utilizzare un tubo verticale di 65 cm.

- Per garantire che il tubo di scarico rimanga in posizione, usare la guida in plastica in dotazione (vedi illustrazione).
- Per evitare che l'acqua di scarico si fermi nello scarico durante la fase di drenaggio, inserire il tubo di scarico per circa 15 cm nello scarico.
- Per evitare che il tubo di scarico possa spostarsi, fissarlo usando la guida alla parete.

Requisiti del tubo verticale di scarico:

- Diametro minimo di 5 cm
- Minima portata di 60 litri al minuto



Nel tubo di scarico di un lavandino

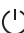
La derivazione del tubo di scarico deve essere posta al di sopra del sifone in modo che il terminale del tubo si trovi ad almeno 60 cm dal pavimento.

(*) : 60 cm

⚠ ATTENZIONE


Rimuovere il coperchio sul braccio del tubo di scarico prima di collegarvi il tubo di scarico.

PASSAGGIO 6 Accensione



Inserire la spina in una presa di corrente da 220-240 VCA / 50 Hz certificata e protetta da un interruttore o un fusibile. Premere il tasto  per avviare la lavatrice.

Prima di iniziare

Impostazione iniziale

- Accendendo la lavatrice la prima volta, sullo schermo viene visualizzato il processo di impostazione iniziale. Seguire le istruzioni visualizzate sullo schermo per portare a termine il processo.
- Una volta completato, il processo di impostazione iniziale non verrà ripetuto.
- L'impostazione iniziale comprende la selezione della lingua, la calibrazione e una breve guida.
- Premere  o ruotare il **selettore dei programmi** per passare alla schermata successiva.

Eseguire la calibrazione

- L'impostazione iniziale comprende il processo di calibrazione che viene dopo la selezione della lingua. Prima di usare la lavatrice è necessario eseguire la calibrazione.
- Vuotare il cestello e premere  per avviare la calibrazione.
- Una volta terminata la calibrazione, la lavatrice si spegne e riaccende automaticamente.
- Per eseguire nuovamente la calibrazione, tenere premuto  per 3 secondi per accedere alla funzione di sistema e selezionare **Calibrazione**.

01 Selezione della lingua	02 Calibrazione	03 Schermata di benvenuto
		
04 Guida		
		
		

Istruzioni per eseguire un bucato

PASSAGGIO 1 Suddividere

Separare il bucato secondo questi criteri:

- Etichette di lavaggio: Separare il bucato raggruppandolo per cotone, sintetici misti, seta, lana e rayon.
- colore: Separare gli indumenti bianchi da quelli colorati.
- Dimensione: L'inserimento nella lavatrice di capi di diverse dimensioni migliora le prestazioni di lavaggio.
- Delicatezza: Lavare i capi delicati separatamente dal resto del bucato usando il programma Stiro Facile, adatto a tende, capi in pura lana vergine e seta. Controllare le etichette di lavaggio apposte su ogni indumento.

NOTA

Controllare le etichette dei capi e suddividerli di conseguenza prima di avviare il lavaggio.

PASSAGGIO 2 Svuotamento delle tasche

Svuotare tutte le tasche dei capi da lavare.

- Gli oggetti metallici quali monete, spille e bottoni apposti sugli indumenti possono danneggiare altri indumenti così come il cestello.

Rivoltare gli indumenti che posseggono bottoni e ricami.

- Se le cerniere dei pantaloni e delle giacche restano aperte durante il lavaggio, il cestello potrebbe restare danneggiato. Chiudere le cerniere e fissarle con un laccio.
- Gli indumenti con lacci lunghi possono restare impigliati con altri indumenti. Assicurarsi di fissare i lacci prima di iniziare il lavaggio.

PASSAGGIO 3 Usare una retina per bucato

- I reggiseni (lavabili in acqua) devono essere riposti in una retina per bucato. Le parti metalliche dei reggiseni possono rompersi e rovinare gli altri indumenti.
- Gli indumenti di piccole dimensioni e sottili come i calzini, i guanti, le calze ed i fazzoletti possono restare impigliati nello sportello. Riporli dentro una retina per bucato.
- Non lavare le retine da sole senza altri indumenti. Ciò potrebbe causare vibrazioni anomale in grado di spostare la lavatrice e di causare lesioni.

PASSAGGIO 4 Prelavaggio (se necessario)

Se il bucato da lavare è molto sporco, selezionare l'opzione Prelavaggio per il programma selezionato. Se il detersivo viene aggiunto manualmente nel cestello non utilizzare l'opzione Prelavaggio.

Prima di iniziare

PASSAGGIO 5 Determinare la capacità di carico

Non sovraccaricare la lavatrice. Un sovraccarico può provocare un lavaggio non corretto. Per la capacità di carico per la tipologia di indumenti, vedere la pagina 39.

NOTA

Quando si lavano lenzuola o trapunte il tempo di lavaggio potrebbe essere superiore, oppure l'efficienza della centrifuga potrebbe non essere soddisfacente. Per lenzuola e trapunte, si consiglia una velocità massima della centrifuga di 800 giri/min e una capacità di carico non superiore a 2,0 kg.

ATTENZIONE

- Un carico sbilanciato può ridurre le prestazioni della centrifuga.
- Assicurarsi che il carico sia ben inserito nel cestello e non sia rimasto impigliato nello sportello.
- Non sbattere con forza lo sportello. Chiudere lo sportello delicatamente. In caso contrario, lo sportello potrebbe non chiudersi in modo corretto.

PASSAGGIO 6 Usare un detersivo idoneo

Il detersivo da utilizzare dipende dal tipo di tessuto da lavare (cotone, sintetico, delicato, lana), dal colore, dalla temperatura di lavaggio e dal grado di sporco. Assicurarsi di usare il detersivo apposito per le lavatrici automatiche.

NOTA

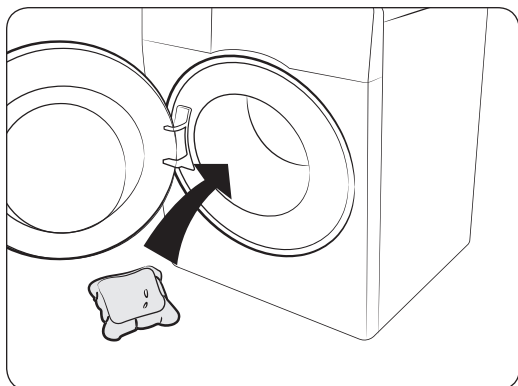
- Seguire le istruzioni riportate sulla confezione del detersivo riguardo a peso del bucato, grado di sporco e durezza dell'acqua della zona di residenza. Se non si conosce la durezza dell'acqua della propria zona, contattare l'ente locale preposto.
- Non usare detersivi che tendono ad aggregarsi e a solidificarsi. Questo detersivo può rimanere dopo un ciclo di risciacquo, ostruendo lo scarico.

ATTENZIONE

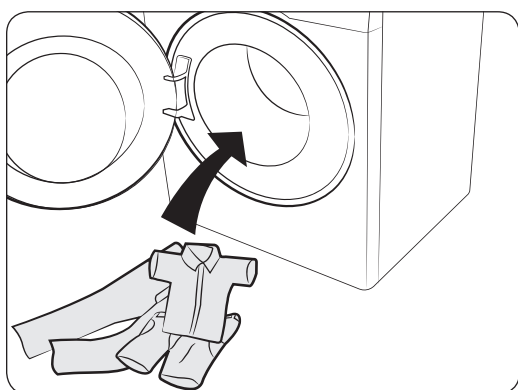
Per lavare capi in lana usando il programma Lana, usare solo detersivo specifico per capi in lana. Se si usa detersivo in polvere con il programma Lana per lavare capi in lana, questo può restare nel bucato e scolorire gli indumenti.

Capsule per bucato

Per ottenere risultati ottimali con l'uso delle capsule, seguire le istruzioni seguenti.



1. Inserire la capsula sul fondo del cestello vuoto verso la parte posteriore.



2. Inserire il bucato nel cestello sopra la capsula.

ATTENZIONE

Per i programmi che utilizzano acqua fredda o abbiano una durata inferiore ad un'ora, il detersivo in capsule potrebbe non sciogliersi completamente.



Prima di iniziare

Consigli sui detersivi

I consigli si applicano alla gamma di temperature riportati nel diagramma del ciclo.

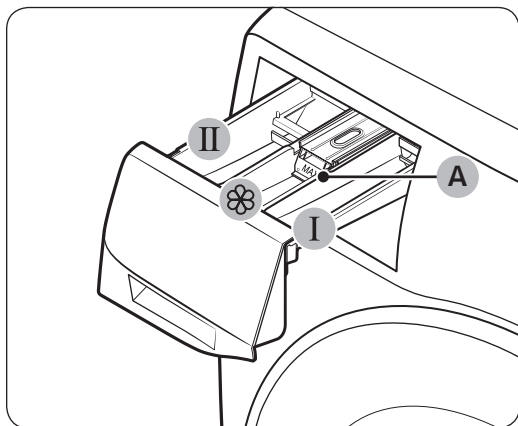
●	Consigliati	▲	Solo detersivo liquido
-	Non consigliati	△	Solo detersivo in polvere

Programma	Detersivo		
	Universale	Delicati e lana	Specifici
Eco 40-60	●	-	-
Cotone	●	-	-
Lavaggio AI (solo modelli WW**T98****, WW**T93****)	●	-	-
Rapido 15'	●	-	-
Ecolavaggio rapido (solo modelli WW**T9*****, WW**T8*****, WW**T7*****, WW**T6*****)	●	-	-
Intenso a freddo	●	-	-
Lana	-	▲	▲
Biancheria da letto	●	-	-
Outdoor	●	-	-
Camicie	●	-	-
Asciugamani	●	-	-
Vapore Igienizzante	●	-	-
Baby Care	●	-	-
Risciacquo+Centrifuga	●	-	-
Scarico/Centrifuga	●	-	-
Giornata nuvolosa	●	-	-
Capi sportivi	●	-	-
Colorati	●	-	-
Sintetici	●	-	-
Delicati	WW**T9*****, WW**T5*****	-	
	WW**T8*****, WW**T7*****, WW**T6*****	▲	▲
Jeans	●	-	-
Silenzioso	●	-	-
Misti (solo modello WW**T5*****)	●	-	-



Istruzioni per l'uso della vaschetta del detersivo

La lavatrice è dotata di una vaschetta a tre scomparti per l'erogazione del detersivo: lo scomparto sinistro per il lavaggio principale, quello centrale per l'ammorbidente mentre quello destro per il prelavaggio.



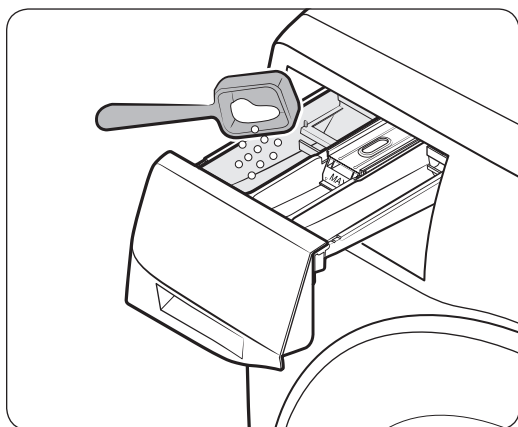
1. **I Vaschetta prelavaggio:** Inserire detersivo per il prelavaggio.
2. **II Vaschetta lavaggio principale:** Versare detersivo per il lavaggio principale, dolcificante per acqua dura, detersivo per ammollo, candeggina e/o smacchiatore.
3. **☼ Vaschetta ammorbidente:** Versare ammorbidente per tessuti. Non superare il **livello max (A)**.

⚠ ATTENZIONE

Non utilizzare i seguenti tipi di detersivo:

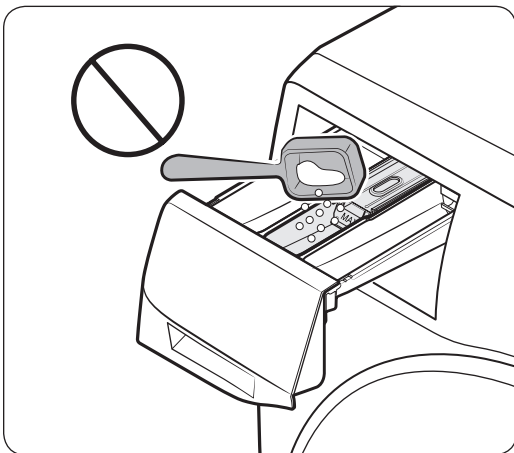
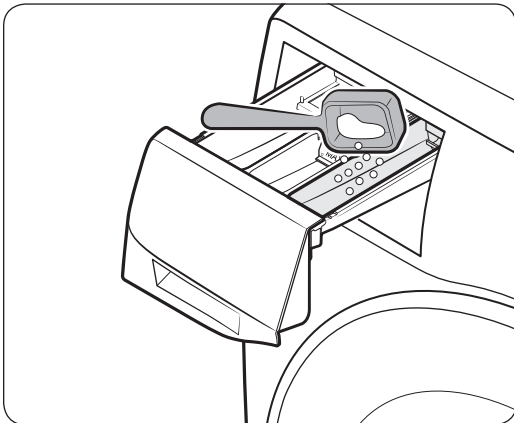
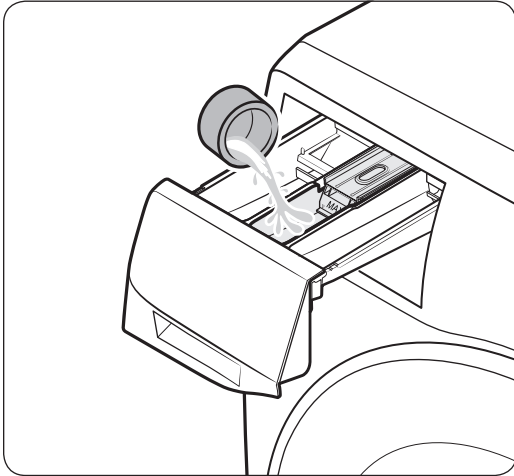
- Tablet, capsule, palline, o retine.


Per versare i detersivi nel dispenser manuale




1. Estrarre la vaschetta del detersivo.
2. Versare il detersivo nello **II scomparto lavaggio principale** come consigliato dal costruttore. Per usare detersivo liquido, vedere pagina 35.


Prima di iniziare



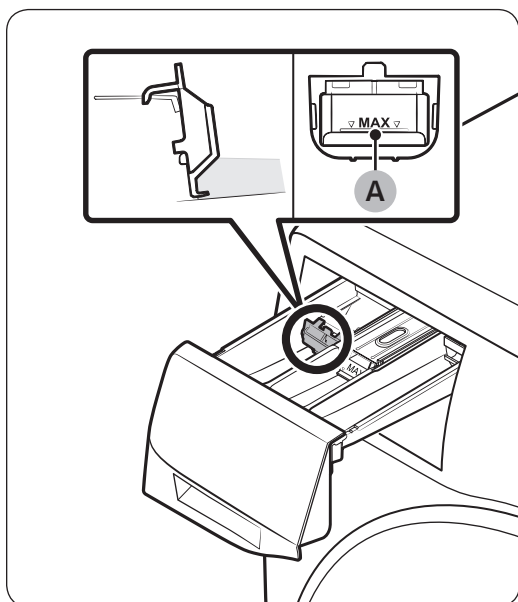
3. Versare l'ammorbidente nello  **scomparto ammorbidente**. Non superare il **livello max**

4. Per effettuare il prelavaggio, versare il detersivo nello  **scomparto prelavaggio** come consigliato dal costruttore.
5. Chiudere la vaschetta del detersivo.

ATTENZIONE

- Non versare detersivo in polvere nella vaschetta del detersivo liquido.
- L'ammorbidente concentrato deve essere diluito con acqua prima di essere versato.
- Non versare detersivo per il lavaggio principale nello  **scomparto ammorbidente**.

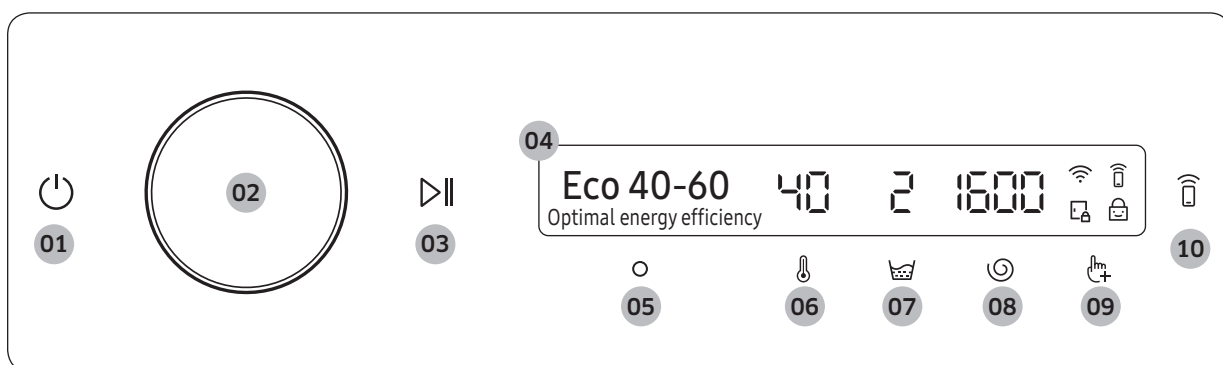
Per usare detersivo liquido manualmente (solo modelli che ne sono dotati)





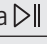








Inserire per primo il contenitore per liquidi in dotazione nello **II scomparto lavaggio principale**. Quindi, versare il detersivo liquido nel contenitore sotto la **linea max (A)**.

Funzionamento





Pannello di controllo



<p>01 Accensione </p>	<p>Premere per accendere/spengere la lavatrice.</p> <ul style="list-style-type: none"> • Qualora non si azioni il pannello di controllo per 10 minuti dopo l'accensione della lavatrice, la lavatrice si spegnerà automaticamente. • La lavatrice si spegnerà automaticamente al termine dei programmi impostati. <p>⚠ ATTENZIONE</p> <p>Non premere  per spegnere la lavatrice durante lo svolgimento di un programma di lavaggio. Tenere premuto  per mettere in pausa il programma prima, quindi premere  per spegnere la lavatrice.</p>
<p>02 Selettore dei programmi</p>	<p>Ruotare il selettore dei programmi verso sinistra o verso destra per scorrere il programmi e le funzioni disponibili.</p> <p>Ruotando il selettore dei programmi, il LCD visualizza la selezione (ad esempio i programmi o le funzioni aggiuntive e le funzioni di sistema).</p>
<p>03 Avvio/Pausa </p>	<p>Tenere premuto per avviare o mettere in pausa una operazione.</p>
<p>04 Display</p>	<p>Il display mostra le informazioni relative al programma corrente ed il tempo residuo stimato o un codice informativo in caso dell'insorgenza di un problema.</p>
<p>05 OK </p>	<p>Premere per confermare la selezione della funzione o impostazione.</p>
<p>06 Temp. </p>	<p>Premere per cambiare la temperatura dell'acqua del programma selezionato.</p> <ul style="list-style-type: none"> • L'indicatore sopra il tasto indica l'impostazione predefinita o selezionata.
<p>07 Risciacquo </p>	<p>Premere per cambiare il numero di risciacqui del programma selezionato.</p> <ul style="list-style-type: none"> • L'indicatore sopra il tasto indica l'impostazione predefinita o selezionata.
<p>08 Centrifuga </p>	<p>Premere per cambiare la velocità della centrifuga del programma selezionato.</p> <ul style="list-style-type: none"> • L'indicatore sopra il tasto indica l'impostazione predefinita o selezionata.
<p>09 Funzioni aggiuntive </p>	<p>Premere per accedere al menu delle funzioni aggiuntive.</p> <p>Tenere premuto per 3 secondi per accedere al menu delle funzioni di sistema.</p>

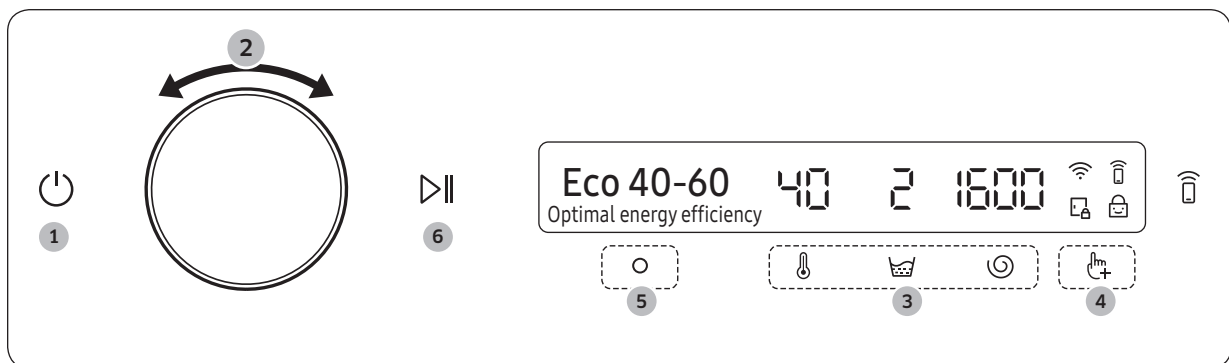
10 Smart Control 	<p>Premere per attivare/disattivare la funzione Smart Control.</p> <p>Tenere premuto per entrare in modalità di abbinamento per collegarsi alla app SmartThings.</p> <ul style="list-style-type: none"> • Una volta attivata la funzione Smart Control , è possibile controllare la lavatrice da remoto usando la app SmartThings sul proprio smartphone o tablet (Android o iOS).
---	---

Descrizione delle icone

	Wi-Fi	<ul style="list-style-type: none"> • Questa icona indica che la lavatrice è collegata al Wi-Fi.
	Smart Control	<ul style="list-style-type: none"> • Questa icona indica che la funzione Smart Control è attiva. • Per maggiori informazioni su Smart Control, vedere a pagina 48.
	Blocco sportello	<ul style="list-style-type: none"> • Questa icona indica che lo sportello è bloccato e non può essere aperto. • Lo sportello si blocca automaticamente durante lo svolgimento di un programma e questa spia si accende. • Allo spegnimento della spia è possibile aprire lo sportello.
	Blocco Bambini	<ul style="list-style-type: none"> • Questa icona indica che la funzione Blocco Bambini è attiva. • Per maggiori informazioni su Blocco Bambini, vedere a pagina 44.

Funzionamento

Uso di un programma



1. Premere per accendere la lavatrice.
2. Ruotare il **selettore dei programmi** per impostare il programma desiderato.
 - Per maggiori informazioni su **Panoramica programmi**, vedere a pagina **39**.
3. Premere , , o per cambiare le impostazioni predefinite dei programmi.
4. Premere , quindi ruotare il **selettore dei programmi** per selezionare funzioni aggiuntive.
 - Per maggiori informazioni su **Funzioni aggiuntive**, vedere a pagina **42**.
5. Premere per cambiare le impostazioni per le funzioni aggiuntive selezionate.
 - Non tutti i programmi hanno funzioni aggiuntive disponibili.
6. Tenere premuto per avviare il funzionamento.
 - Una volta impostato il programma desiderato, sullo schermo comparirà una breve descrizione del programma, la massima capacità del carico e la durata prevista. È anche possibile verificare l'andamento del programma, il tempo rimanente ed i codici informativi.

Panoramica programmi

Programma	Descrizione	Carico max (kg)	
		10,5 kg	9 / 8 / 7 kg
Eco 40-60	<ul style="list-style-type: none"> Per pulire i capi in cotone normalmente sporchi dichiarati come lavabili a 40 °C o 60 °C, insieme nello stesso programma. Questo programma è usato per valutare la conformità con le normative Europee di Ecodesign. Questo è il programma predefinito. 	Max	Max
Cotone	<ul style="list-style-type: none"> Per cotone, lenzuola, tovaglie, intimo, asciugamani, camicie. Il tempo di lavaggio e il numero dei cicli di risciacquo vengono automaticamente regolati in base al carico. Per il lavaggio di indumenti poco sporchi in cotone ad una temperatura nominale di 20 °C. 	Max	Max
Lavaggio AI (solo modelli WW**T98****, WW**T93****)	<ul style="list-style-type: none"> Regola la quantità di detersivo ed il programma in base al carico ed al grado di sporcizia degli indumenti. Questo programma è utilizzato al meglio unitamente alla funzione Auto Dispense (Dispenser automatico). 	-	Max
Rapido 15'	<p>Per lavare rapidamente indumenti poco sporchi o dal peso inferiore a 2,0 kg.</p> <ul style="list-style-type: none"> Usare meno di 20 g di detersivo. Se usato in quantità superiori a 20 g il detersivo può rimanere nei tessuti. Per i detersivi liquidi, usare al max 20 ml di detersivo. 	2	2
Ecolavaggio rapido (solo modelli WW**T9*****, WW**T8*****, WW**T7*****, WW**T6*****)	<ul style="list-style-type: none"> Programma rapido di 39 minuti per il lavaggio di indumenti di uso quotidiano come intimo e magliette. La durata del programma differisce in base alle condizioni dell'acqua, al carico ed al tipo di indumenti da lavare. 	5	5
Intenso a freddo	<ul style="list-style-type: none"> Il programma ecobubble a bassa temperatura aiuta a ridurre il consumo di corrente. 	4	4
Lana	<ul style="list-style-type: none"> Specifico per indumenti in lana lavabili in lavatrice e carico inferiore a 2,0 kg. Il programma Lana prevede una speciale azione di lavaggio e ammollo per proteggere le fibre di lana dal restringimento e dalla deformazione. Si consiglia l'uso di un detersivo neutro. 	2	2
Biancheria da letto	<ul style="list-style-type: none"> Per copriletti, lenzuola, trapunte, ecc. Per risultati ottimali, lavare solo una tipologia di trapunte ed accertarsi che il peso del carico non ecceda i 2,0 kg. 	2	2

Funzionamento

Programma	Descrizione	Carico max (kg)	
		10,5 kg	9 / 8 / 7 kg
Outdoor	<ul style="list-style-type: none"> Per abbigliamento outdoor, da sci e indumenti sportivi realizzati in materiali tecnologici quali spandex, stretch e microfibra. 	2	2
Camicie	<ul style="list-style-type: none"> Per magliette, camicette in cotone o sintetiche. 	2	2
Asciugamani	<ul style="list-style-type: none"> Per asciugamani e tappetini da bagno. 	4	4
Vapore Igienizzante	<ul style="list-style-type: none"> Indumenti in cotone e lino che possono essere entrati in contatto diretto con la pelle, ad esempio la biancheria intima. Per una igiene ottimale impostare una temperatura di 60 °C o superiore. I programmi con vapore sono ideali per l'eliminazione dei batteri e degli allergeni (sterilizzazione). 	4	4
Baby Care	<ul style="list-style-type: none"> Questo programma prevede un lavaggio ad alta temperatura e risciacqui aggiuntivi per garantire la completa rimozione del detersivo dai capi lavati. 	4	4
Risciacquo+Centrifuga	<ul style="list-style-type: none"> Prevede un risciacquo aggiuntivo dopo l'erogazione dell'ammorbidente. 	Max	Max
Scarico/Centrifuga	<ul style="list-style-type: none"> Per lo scarico dell'acqua contenuta nel cestello e l'esecuzione di una ulteriore centrifuga per eliminare del tutto l'umidità dagli indumenti. 	Max	Max
Pulizia cestello+ (solo modelli WW**T9*****, WW**T8*****, WW**T7*****, WW**T6*****)	<ul style="list-style-type: none"> Questo programma esegue la pulizia del cestello rimuovendo sporco e batteri. Esegue la pulizia della guarnizione dello sportello rimuovendo sporco e batteri. Eseguire la pulizia del cestello ogni 40 lavaggi senza detersivi o candeggina. Il messaggio di notifica compare ogni 40 lavaggi. Assicurarsi che il cestello sia vuoto. Non utilizzare agenti di pulizia per la pulizia del cestello. 	-	-
Pulizia cestello (solo modello WW**T5*****)	<ul style="list-style-type: none"> Questo programma esegue la pulizia del cestello rimuovendo sporco e batteri. Eseguire la pulizia del cestello ogni 40 lavaggi senza detersivi o candeggina. Il messaggio di notifica compare ogni 40 lavaggi. Assicurarsi che il cestello sia vuoto. Non utilizzare agenti di pulizia per la pulizia del cestello. 	-	-
Giornata nuvolosa	<ul style="list-style-type: none"> Per una centrifuga di asciugatura ottimale in condizioni di elevata umidità. 	Max	Max

Programma	Descrizione	Carico max (kg)	
		10,5 kg	9 / 8 / 7 kg
Capi sportivi	<ul style="list-style-type: none"> Usare questo programma per lavare indumenti sportivi quali magliette, pantaloni di tute, felpe ed altri indumenti sportivi. Questo programma permette una efficace rimozione dell'umidità mediante il controllo della rotazione del cestello per la cura speciale dei tessuti. 	2	2
Colorati	<ul style="list-style-type: none"> Questo programma prevede cicli aggiuntivi di risciacquo e una velocità di centrifuga ridotta per garantire che gli indumenti vengano lavati in modo delicato e risciacquati con cura. 	4	4
Sintetici	<ul style="list-style-type: none"> Per tessuti in poliestere (diolen, trevira), poliammide (perlon, nylon) o materiali simili. 	5	4 5*
Delicati	<ul style="list-style-type: none"> Per tessuti trasparenti, reggiseni, intimo (in seta) e altri tessuti lavabili solo a mano. Per avere risultati ottimali, usare detersivo liquido. 	2	2
Jeans	<ul style="list-style-type: none"> Prevede una maggiore quantità d'acqua nel lavaggio principale e un ciclo aggiuntivo di risciacquo per evitare residui di detersivo sugli indumenti. 	3	3
Silenzioso	<ul style="list-style-type: none"> Per ridurre la rumorosità e e vibrazioni durante il funzionamento. 	4	4
Misti (solo modello WW**T5*****)	<ul style="list-style-type: none"> Per i carichi di indumenti misti composti da cotone e tessuti sintetici. 	4	4

*: Solo modello WW**T7*6***, WW**T6*6***

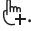

NOTA

- Azionare la lavatrice o la asciugatrice con le quantità di indumenti prescritte dal costruttore contribuisce a ottenere risparmi energetici e di acqua.
- La rumorosità e l'umidità residua sono influenzate dalla velocità della centrifuga: maggiore è la velocità della centrifuga, maggiore è la rumorosità minore risulterà il livello di umidità residua.
- Il programma più efficiente in termini di consumo energetico è in genere quello con la minore temperatura operativa e la maggiore durata.




Funzionamento

Funzioni aggiuntive

Uso delle funzioni aggiuntive




1. Premere .
2. Ruotare il **selettore dei programmi** per impostare la funzione aggiuntiva desiderata.
3. Premere  per cambiare le impostazioni della funzione selezionata o per avviarla.

NOTA

- Per tornare alla schermata principale, premere nuovamente  o ruotare il **selettore dei programmi** per selezionare **Indietro** e premere .
- Se la funzione selezionata non è supportata, viene visualizzato il messaggio "**Questa funzione non è attualmente supportata**" ed il tasto  non viene attivato.
- Selezionando una funzione aggiuntiva, compare un breve messaggio di aiuto le prime dieci volte.




Turbo+ (solo modello WWT7*****)**

È possibile ridurre il tempo complessivo di lavaggio delle impostazioni del programma selezionato.

1. Selezionare un programma e modificarne le impostazioni se necessario.
2. Premere .
3. Ruotare il **selettore dei programmi** per selezionare **Turbo+**, quindi premere .
4. Tenere premuto .




Prelavaggio

Questo programma aggiunge un ciclo di prelavaggio prima del lavaggio principale.

1. Selezionare un programma e modificarne le impostazioni se necessario.
2. Premere .
3. Ruotare il **selettore dei programmi** per selezionare **Prelavaggio**, quindi premere .
4. Tenere premuto .




Intensivo

Idoneo per indumenti molto sporchi. Il tempo di ogni programma è maggiore rispetto al normale.

1. Selezionare un programma e modificarne le impostazioni se necessario.
2. Premere .
3. Ruotare il **selettore dei programmi** per selezionare **Intensivo**, quindi premere .
4. Tenere premuto .





Smacchia tutto+

Questa funzione aiuta a rimuovere la maggior parte delle macchie più ostinate. Con Smacchia tutto+ il bucato viene messo in ammollo in bolle d'acqua al fine di ottenere un bucato efficiente.

1. Selezionare un programma e modificarne le impostazioni se necessario.
2. Premere .
3. Ruotare il **selettore dei programmi** per selezionare **Smacchia tutto+**, quindi premere .
 - Smacchia tutto+ può essere selezionato con incrementi temporali di 30 minuti in questi programmi: Cotone, Sintetici, Biancheria da letto, e Ecolavaggio rapido.
4. Tenere premuto .

Miei Programmi

Aggiungere o rimuovere i programmi per creare un elenco di programmi personalizzati.






1. Tenere premuto  per 3 secondi.
2. Ruotare il **selettore dei programmi** per selezionare **Miei Programmi**, quindi premere .
 - È possibile modificare un programma per creare un programma personalizzato solo quando la lavatrice non è in funzione.
3. Ruotare il **selettore dei programmi** per impostare un programma di lavaggio.
4. Premere  per aggiungere o rimuovere il programma selezionato.
 - L'aggiunta o la rimozione di un programma viene automaticamente memorizzata.
5. Una volta terminata la creazione di Miei Programmi, premere  per tornare alla schermata dei programmi.

NOTA

- Il programma Eco 40-60 e Pulizia cestello+ non possono essere rimossi dall'elenco dei programmi.
- È anche possibile modificare Miei Programmi nella app SmartThings.



Fine programmata





È possibile impostare la lavatrice in modo da completare automaticamente il ciclo di lavaggio in un secondo momento, selezionando un ritardo compreso tra 1 e 24 ore (con incrementi di 1 ora). L'orario visualizzato indica l'orario nel quale la lavastoviglie terminerà il programma impostato.

1. Selezionare un programma e modificarne le impostazioni se necessario.
2. Premere .
3. Ruotare il **selettore dei programmi** per selezionare **Fine programmata**, quindi premere .
4. Ruotare il **selettore dei programmi** per selezionare l'orario desiderato, quindi premere .
5. Tenere premuto .
 - Nel display viene mostrato lo stato della lavatrice e la lavatrice fa ruotare il cestello per rilevare il peso del carico (qualora la funzione sia stata attivata per il programma selezionato). Una volta rilevato il carico, il display mostra il tempo rimanente fino al completamento del programma di lavaggio.
 - Per annullare la funzione Fine programmata, premere  per riavviare la lavatrice.



Funzionamento

Blocco Bambini

Per impedire che i bambini o i neonati possano avviare accidentalmente o impostare la lavatrice, la funzione Blocco Bambini blocca tutti i tasti tranne il tasto  ed il tasto .




1. Premere .
2. Ruotare il **selettore dei programmi** per selezionare **Blocco Bambini**, quindi premere .
3. Premere  per selezionare **On** o **Off**.
 - L'icona Blocco Bambini  si accende quando la funzione è attiva.

NOTA



- Quando Blocco Bambini è attiva, tutti i tasti sono disabilitati tranne  e . Anche lo sportello della lavatrice è bloccato.
- Premendo un tasto mentre la funzione Blocco Bambini è attiva innesca un allarme con il messaggio "**Blocco Bambini on**".
- Quando la funzione Blocco Bambini è attiva non è possibile aprire lo sportello. Disattivare la funzione prima di aprire lo sportello per estrarre gli indumenti.

Funzioni di sistema

Uso delle funzioni di sistema




1. Tenere premuto  per 3 secondi.
2. Ruotare il **selettore dei programmi** per selezionare la funzione di sistema desiderata, quindi premere .
3. Premere  per cambiare le impostazioni della funzione selezionata o per avviarla.

NOTA

Per tornare alla schermata principale, premere nuovamente  o ruotare il **selettore dei programmi** per selezionare **Indietro** e premere .




Schema AI

Questa funzione salva programmi ed impostazioni usati di frequente. Disattivando la funzione, la lavatrice ricorda i programmi e le impostazioni usati più frequentemente (Temp., Risciacquo, Centrifuga) e li visualizza in ordine di frequenza.

1. Tenere premuto  per 3 secondi.
2. Ruotare il **selettore dei programmi** per selezionare **Schema AI**, quindi premere .
3. Premere  per selezionare **On** o **Off**.
 - L'impostazione predefinita è On. Impostare a Off per disattivare la funzione.
 - Disattivando la funzione, tutti i dati memorizzati vengono reimpostati.

Allarme

È possibile attivare e disattivare i segnali acustici dalla lavatrice. Quando questa funzione è disattivata, l'allarme AddWash, la melodia di completamento di un programma e il suono di spegnimento non vengono emessi. Tuttavia, gli altri suoni restano attivi.



1. Tenere premuto  per 3 secondi.
2. Ruotare il **selettore dei programmi** per selezionare **Allarme**, quindi premere .
3. Premere  per selezionare **On** o **Off**.
 - L'impostazione predefinita è On.

NOTA

L'impostazione rimane non vincolata anche riavviando la lavatrice.

Calibrazione





È possibile eseguire nuovamente la calibrazione per avere un accurato rilevamento del peso.

1. Tenere premuto  per 3 secondi.
2. Ruotare il **selettore dei programmi** per selezionare **Calibrazione**, quindi premere 
 - La calibrazione non viene attivata se lo sportello non è correttamente chiuso.
 - Il cestello continuerà a ruotare in senso orario e antiorario per circa 3 minuti.
3. Una volta terminata la calibrazione sul display verrà visualizzato il messaggio "Calibrazione completata!".

Funzionamento




Wi-Fi

È possibile attivare e disattivare il Wi-Fi della lavatrice.

1. Tenere premuto  per 3 secondi.
2. Ruotare il **selettore dei programmi** per selezionare **Wi-Fi**, quindi premere .
3. Premere  per selezionare **On** o **Off**.
 - Il Wi-Fi della lavatrice è disattivato come impostazione predefinita della lavatrice. Tuttavia, il Wi-Fi si attiva automaticamente accendendo la lavatrice per la prima volta. Quindi, l'impostazione finale del Wi-Fi rimane attiva indipendentemente dallo stato della lavatrice.
 - Una volta attivato il Wi-Fi della lavatrice e collegato ad una rete, la lavatrice rimane collegata alla rete anche spegnendola.
 - Il  del Wi-Fi indica che la lavatrice è collegata al router attraverso una connessione Wi-Fi.



Lingua

È possibile cambiare la lingua del sistema.

1. Tenere premuto  per 3 secondi.
2. Ruotare il **selettore dei programmi** per selezionare **Lingua**, quindi premere .
3. Ruotare il **selettore dei programmi** per selezionare la lingua desiderata, quindi premere .

Ripristino di fabbrica

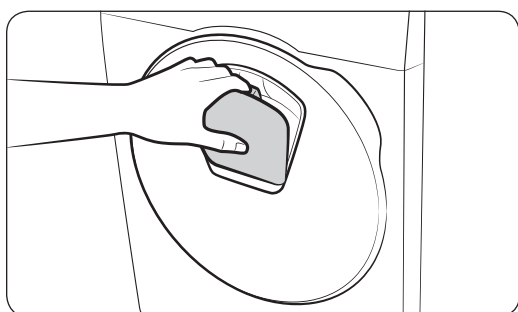
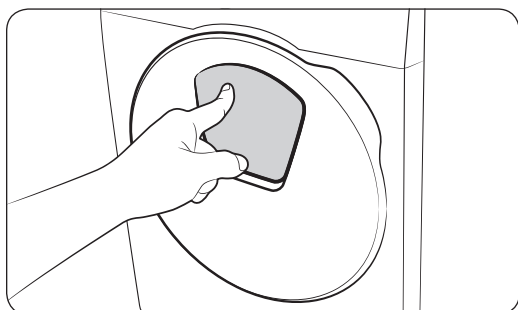
È possibile ripristinare la lavatrice alle impostazioni di fabbrica.

1. Tenere premuto  per 3 secondi.
2. Ruotare il **selettore dei programmi** per selezionare **Ripristino di fabbrica**, quindi premere .
 - La lavatrice ripristina le impostazioni di fabbrica.

Funzioni speciali

AddWash (solo modelli che ne sono dotati)

Per aggiungere indumenti dopo l'inizio del lavaggio, usare lo sportello AddWash.



1. Premere $\triangleright||$ per interrompere il ciclo di lavaggio.
2. Premere la parte superiore dello sportello the AddWash per sbloccare lo sportello. Alla pressione lo sportello si sposterà leggermente verso l'interno per poi aprirsi.
3. Aprire completamente lo sportello AddWash ed inserire gli indumenti aggiuntivi nel cestello.
4. Risollevarlo lo sportello AddWash nella posizione originale, quindi bloccare lo sportello spingendone la parte superiore fino ad avvertire uno scatto. Tenere quindi premuto nuovamente $\triangleright||$ per riprendere il lavaggio.

ATTENZIONE

Non applicare una forza eccessiva allo sportello AddWash. Potrebbe rompersi.

NOTA

L'acqua contenuta nel cestello non uscirà se lo sportello AddWash viene chiuso correttamente. Intorno allo sportello AddWash potrebbero formarsi alcune gocce di acqua, ma non usciranno dall'interno del cestello. Ciò è normale.

ATTENZIONE

- Non aprire lo sportello AddWash se nel cestello è presente dell'acqua residua ad un livello superiore al livello dello sportello AddWash.
- Non tentare di aprire lo sportello AddWash mentre la lavatrice è in funzione senza prima tenere premuto $\triangleright||$. Notare che è possibile aprire lo sportello AddWash non intenzionalmente (senza premere e tenere premuto $\triangleright||$) al termine del lavaggio.
- Non inserire un carico eccessivo attraverso lo sportello AddWash. Le prestazioni potrebbero degradare.
- Non usare la parte inferiore dello sportello AddWash. È possibile che le vostre dita rimangano impigliate.
- Accertarsi che non vi siano indumenti incastrati nello sportello AddWash.
- Tenere gli animali domestici lontani dalla lavatrice, particolarmente dallo sportello AddWash.
- Quando si usa acqua calda per il lavaggio, si potranno notare delle perdite dallo sportello AddWash durante la chiusura o l'apertura. Ciò è normale poiché il vapore che fuoriesce all'apertura dello sportello AddWash si raffredda formando gocce d'acqua sulla superficie.

Funzionamento

- Alla chiusura dello sportello AddWash, lo sportello sigilla l'apertura interrompendo ogni fuoriuscita d'acqua. Tuttavia, si potranno notare delle perdite d'acqua intorno allo sportello - si tratta di acqua residua rimasta intorno allo sportello AddWash e che può raggrupparsi formando delle gocce di acqua. Ciò è normale.
- Né lo sportello principale né lo sportello AddWash possono essere aperti quando la temperatura dell'acqua è superiore ai 50°C. Se il livello di acqua contenuta nel cestello supera un determinato livello, non è possibile aprire lo sportello.
- Se sul display compare il codice 'DDC', consultare la sezione **Codici informativi** per conoscere le azioni da intraprendere.
- Mantenere lo sportello AddWash e i dintorni sempre puliti. Eventuale sporcizia o detersivi su o intorno alla guarnizione dello sportello AddWash possono provocare delle perdite.

Aggiungere indumenti per i modelli non dotati di sportello AddWash (solo per i modelli relativi)

1. Premere ▷|| per interrompere il ciclo di lavaggio.
2. Aprire lo sportello ed aggiungere gli indumenti nel cestello.
3. Chiudere lo sportello e tenere premuto nuovamente ▷|| per riprendere il lavaggio.

Smart Control (solo modelli che ne sono dotati)

È possibile collegare la app SmartThings e controllare da remoto la lavatrice.

Collegare la lavatrice

1. Scaricare ed eseguire la app SmartThings sul proprio smartphone o tablet (Android & iOS).
2. Premere ⏻ per accendere la lavatrice.
3. Tenere premuto 🏠.
 - a. La lavatrice entra in stato AP e si collega al proprio smartphone o tablet.
 - b. Premere 🏠 per autenticare la lavatrice.
 - c. Una volta terminato il processo di autentica, la lavatrice è collegata alla app.
 - È possibile utilizzare diverse funzioni disponibili nella app SmartThings.

📄 NOTA

- Se la lavatrice non riesce a collegarsi con la app SmartThings, riprovare.
- Controllare il router in caso di problemi con la connessione Internet una volta collegata la proprio lavatrice alla app SmartThings.
- Se il Wi-Fi è disattivo, tenere premuto 🖱 per 3 secondi per accedere al menu delle funzioni di sistema e selezionare Wi-Fi per attivarlo.
- L'attivazione del Wi-Fi della lavatrice permette di collegarla alla app SmartThings sul proprio smartphone o tablet, indipendentemente dal suo stato. Tuttavia, la lavatrice sembra spenta nella app SmartThings se il suo Wi-Fi è disattivato.
- Chiudere lo sportello prima di avviare la funzione Smart Control.
- Usando la lavatrice per diverso tempo senza collegarla alla app SmartThings, verrà visualizzato un messaggio per 3 secondi sullo Smart Control.
- Se il Wi-Fi della lavatrice non è collegato ad un AP (access point), il Wi-Fi si spegnerà all'accensione della lavatrice.

Stay Connect

Attivare la funzione Stay Connect nella app SmartThings per mantenere la funzione Smart Control attiva alla fine di un programma. La lavatrice rimane connessa alla app in modo da poter inviare ulteriori istruzioni quando si è in casa o fuori.

1. Attivando la funzione Stay Connect nella app SmartThings, la lavatrice resterà in stato di standby in modalità di risparmio energetico al termine di un programma.
 - La funzione Stay Connect rimane attiva per un massimo di 7 giorni se lo sportello resta chiuso.
2. Quando la funzione Stay Connect è attiva, le icone Smart Control, Blocco sportello e Wi-Fi sono accese sul display della lavatrice.
3. È possibile controllare comodamente la lavatrice, aggiungendo un risciacquo, una centrifuga o programmi di asciugatura mediante la app SmartThings.

NOTA

- La lavatrice passa in modalità standby di risparmio energetico quando viene messa in pausa anche se non è connessa alla app SmartThings.
- In alcune circostanze, solo l'icona Blocco sportello rimane accesa.

Funzionamento

SmartThings

Connessione Wi-Fi

Sul proprio smartphone o tablet, accedere a **Settings (Impostazioni)** ed attivare la connessione wireless e selezionare un AP (Access Point).

- Questo apparecchio supporta i protocolli Wi-Fi 2,4 GHz.

Scarica

Nel app market (Google Play Store, Apple App Store, Samsung Galaxy Apps), cercare la app Samsung SmartThings cercando il termine "SmartThings". Scaricare e installare la app sul proprio dispositivo mobile.

NOTA

La app è soggetta a modifiche senza preavviso ai fini di migliorarne le prestazioni.

Accesso

È necessario effettuare prima l'accesso a SmartThings con il proprio account Samsung. Per creare un nuovo account Samsung, seguire le istruzioni indicate nella app. Non è necessaria una app separata per creare il proprio account.

NOTA

Se si dispone di un account Samsung, usarlo per effettuare l'accesso. Un utente registrato di uno smartphone o tablet Samsung effettua il login in automatico.

Per registrare il proprio dispositivo in SmartThings

1. Assicurarsi che il proprio smartphone o tablet sia connesso ad una rete wireless. in caso contrario, accedere a **Settings (Impostazioni)** ed attivare la connessione wireless e selezionare un AP (Access Point).
2. Avviare **SmartThings** sul proprio smartphone o tablet.
3. Alla comparsa di un messaggio "A new device is found. (Trovato nuovo dispositivo.)", selezionare **Add (Aggiungi)**.
4. Se non compare alcun messaggio, selezionare **+** e scegliere il proprio dispositivo tra l'elenco dei dispositivi disponibili. Se il proprio dispositivo non è in elenco, selezionare **Device Type (Tipo dispositivo) > Specific Device Model (Specifico modello di dispositivo)**, ed aggiungere manualmente il dispositivo in uso.
5. Registrare il proprio dispositivo nella app SmartThings come descritto di seguito.
 - a. Aggiungere il proprio dispositivo a SmartThings. Assicurarsi che il proprio dispositivo sia connesso a SmartThings.
 - b. Al termine della registrazione, il proprio dispositivo verrà visualizzato sul proprio smartphone o tablet.

Dichiarazione Open Source

Il software incluso in questo prodotto contiene software open source. È possibile ottenere il codice completo sorgente corrispondente per un periodo di tre anni dopo l'ultima spedizione di questo prodotto contattando il team di assistenza alla pagina <http://opensource.samsung.com> (usare il menu "Inquiry" (Richiedi)).

È anche possibile avere il codice completo sorgente corrispondente su un supporto fisico come un CD-ROM; sarà richiesto il pagamento di un importo minimo.

Il seguente URL http://opensource.samsung.com/opensource/SMART_AT_051/seq/0 conduce alla pagina di download del codice sorgente reso disponibile ed alle informazioni sulla licenza open source relative a questo prodotto. Questa offerta è valida per chiunque riceva questa informazione.



NOTA

Quando il Wi-Fi è attivo, il consumo energetico aumenta in base ai valori specificati nelle informazioni generali.





Manutenzione

Mantenere la macchina pulita in modo da prevenire il deterioramento delle prestazioni e conservarne la durata.

Pulizia cestello+

Eseguire questo programma regolarmente per mantenere pulito il cestello e rimuovere eventuali batteri. Questo programma riscalda l'acqua tra i 60 °C ed i 70 °C, e rimuove lo sporco accumulato dalla guarnizione in gomma dello sportello.

1. Premere .
2. Ruotare il **selettore dei programmi** fino a selezionare **Pulizia cestello+**.
3. Tenere premuto .

ATTENZIONE

- Non utilizzare agenti di pulizia per la pulizia del cestello. I residui chimici nel cestello possono danneggiare gli indumenti o il cestello della lavatrice.
- Al fine di prevenire la formazione di calcare, aggiungere la giusta quantità di detersivo in base alla durezza dell'acqua erogata localmente o aggiungere dell'ammorbidente insieme al detersivo.

Promemoria Pulizia cestello+

In base al modello, il promemoria **Pulizia cestello+** è rappresentato da una icona o un LED.

Per le icone, l'icona si illumina sul pannello di controllo.

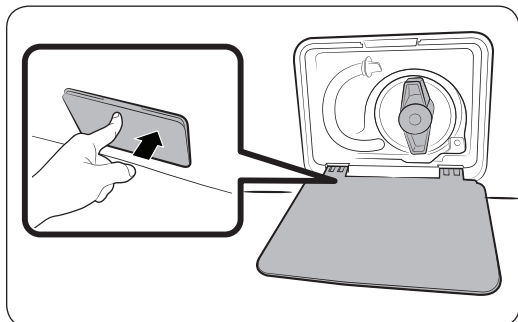
Per i LED, la spia LED si illumina vicino a **Pulizia cestello+**, o nell'area delle opzioni del pannello di controllo.

- Il promemoria **Pulizia cestello+** lampeggia nel pannello di controllo ogni 40 lavaggi. E' consigliabile eseguire la funzione **Pulizia cestello+** regolarmente.
- Alla prima visualizzazione di questo messaggio, è possibile ignorarlo per 6 volte consecutive. Dal 7° lavaggio il promemoria non comparirà più. Tuttavia comparirà nuovamente dopo il secondo 40° lavaggio.
- Anche dopo aver terminato l'ultimo processo, il messaggio "0" potrebbe restare.
- È possibile registrare il conteggio in corso del programma **Pulizia cestello+** premendo il tasto **Accensione**. Ciò non fermerà o spegnerà la macchina ma indicherà il conteggio del programma.
- Anche se "0" non scompare, la macchina funzionerà regolarmente.
- Si consiglia di eseguire il programma ad intervalli regolari per motivi di igiene.

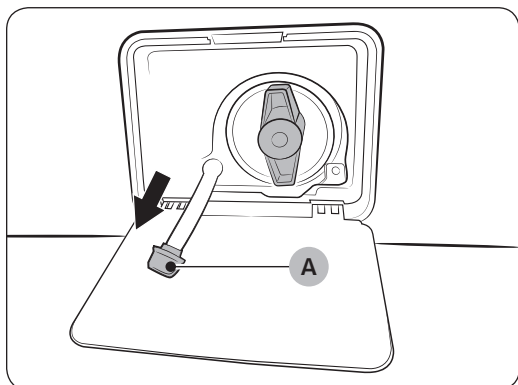


Scarico di emergenza

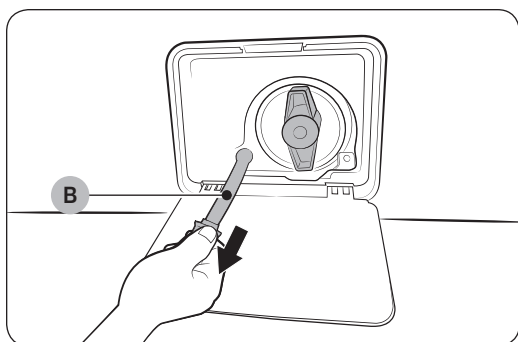
Se si verifica una interruzione di corrente, scaricare l'acqua contenuta nel cestello prima di estrarre il bucato.



1. Spegnere la lavatrice e scollegare la spina dalla presa elettrica.
2. Premere delicatamente la zona superiore del **coprifiltro** per aprirlo.



3. Appoggiare un contenitore ampio e vuoto intorno al tappo e stendere il tubo di scarico di emergenza nel contenitore trattenendo il **tappo del tubo (A)**.



4. Aprire il tappo del tubo e lasciare defluire l'acqua attraverso il **tubo di scarico di emergenza (B)** nel contenitore.
5. Al termine, chiudere il tappo del tubo e reinserire il tubo di scarico. Quindi richiudere il coprifiltro.

📖 NOTA

Usare un contenitore ampio poiché l'acqua residua nel cestello potrebbe essere maggiore del previsto.

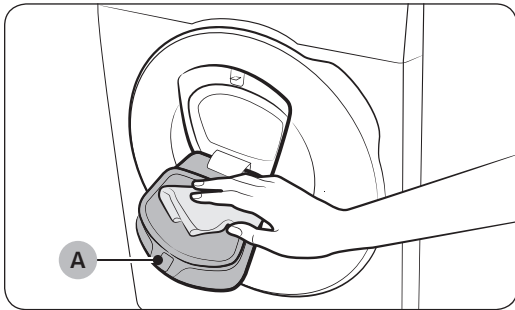
Manutenzione

Pulizia

Superficie della lavatrice

Usare un panno morbido e detersivo non abrasivo. Non spruzzare acqua sulla lavatrice.

Sportello AddWash



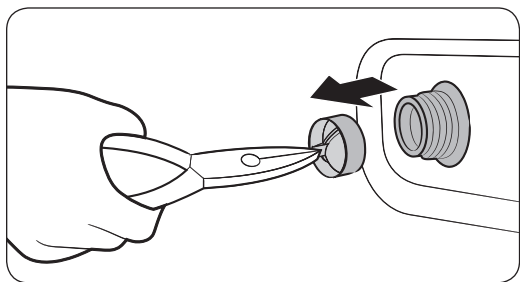
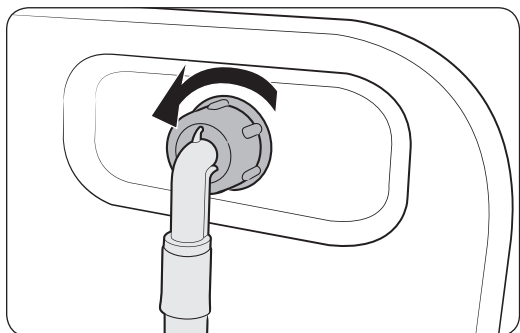
1. Aprire lo sportello AddWash.
2. Pulirlo con un panno umido.
 - Non utilizzare detersivi. In caso contrario lo sportello potrebbe scolorirsi.
 - Prestare attenzione nel pulire il raccordo in gomma ed il **meccanismo di blocco (A)**.
 - Pulire regolarmente l'area dello sportello dalla polvere.
3. Pulire e chiudere lo sportello AddWash fino ad avvertire uno scatto.

⚠ ATTENZIONE

- Non applicare una forza eccessiva allo sportello AddWash. Potrebbe rompersi.
- Non lasciare aperto lo sportello AddWash quando l'apparecchio è in funzione.
- Non collocare mai oggetti pesanti sullo sportello AddWash.
- Al fine di prevenire lesioni fisiche, non toccare lo sportello AddWash quando il cestello è in rotazione.
- Non aprire lo sportello AddWash quando l'apparecchio è in funzione. Il mancato rispetto di questa precauzione può causare lesioni.
- Non manipolare il pannello delle funzioni mentre lo sportello AddWash è aperto. Ciò può causare lesioni o un malfunzionamento del sistema.
- Non inserire oggetti diversi dagli indumenti.
- Non inserire indumenti ingombranti nel cestello attraverso lo sportello AddWash.
- Non estroflettere la guarnizione in gomma dello sportello AddWash durante la pulizia. L'inosservanza di questa precauzione può essere causa un danno all'apparecchio.

Filtro a retina

Pulire il filtro a retina del tubo dell'acqua almeno due volte l'anno.



1. Spegner la lavatrice e scollegare la spina dalla presa di corrente.
2. Chiudere il rubinetto dell'acqua.
3. Allentare e scollegare il tubo dell'acqua dal retro della lavatrice. Coprire il tubo con un panno per impedire la fuoriuscita di acqua.
4. Usare delle pinze per estrarre il filtro a retina dalla valvola di ingresso.
5. Immergere completamente il filtro in acqua in modo che anche il connettore filettato sia anch'esso immerso.
6. Lasciare asciugare completamente il filtro a retina all'ombra.
7. Rimontare il filtro a retina nella valvola di ingresso e ricollegare il tubo dell'acqua nella valvola di ingresso.
8. Aprire il rubinetto dell'acqua.

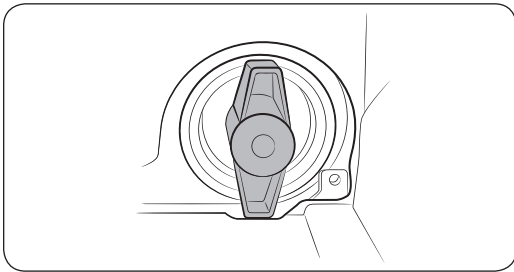
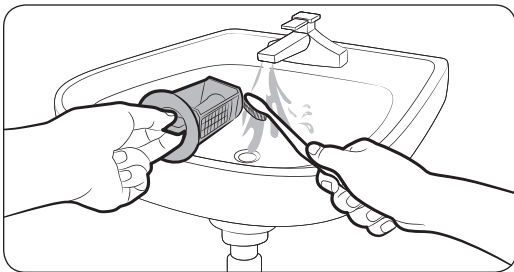
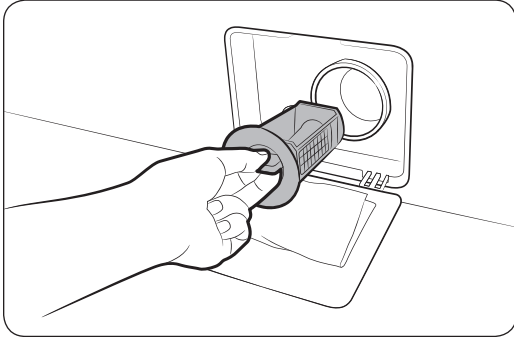
NOTA

Se il filtro a retina è otturato, sullo schermo comparirà il codice informativo "4C".

Manutenzione

Filtro detriti

È consigliabile pulire eventuale sporco ogni due mesi al fine di prevenire eventuali ostruzioni. Se il filtro detriti è otturato, ciò può ridurre l'effetto bolle.



1. Spegner la lavatrice e scollegare la spina dalla presa di corrente.
2. Scaricare l'acqua rimanente all'interno del cestello. Vedere la sezione **Scarico di emergenza**.
3. Premere delicatamente la zona superiore del **coprifiltro** per aprirlo.
4. Ruotare la manopola del filtro verso sinistra e scaricare l'acqua rimanente.
5. Pulire il filtro usando delle spazzole morbide. Assicurarsi che l'elica della pompa di scarico all'interno del filtro non sia ostruita.
6. Rimontare il filtro e ruotare la manopola del filtro verso destra.

NOTA

- Alcuni filtri sono dotati di un tappo di sicurezza progettato per prevenire incidenti causati da bambini. Per aprire il tappo di sicurezza del filtro, spingere e ruotarlo in senso antiorario. Il meccanismo a molla della manopola di sicurezza aiuta ad aprire il filtro.
- Per chiudere la manopola del filtro, ruotarla in senso orario. La molla emette un suono di sfregamento, e ciò è da considerarsi normale.

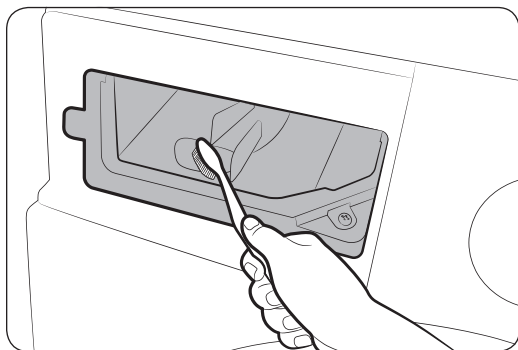
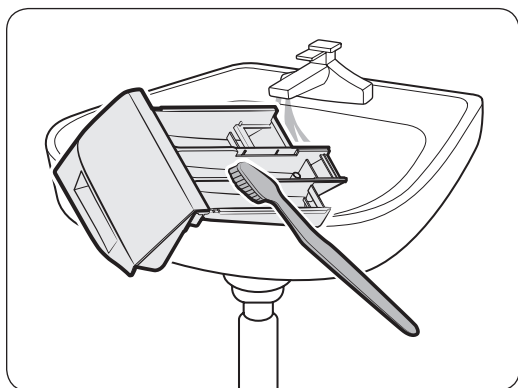
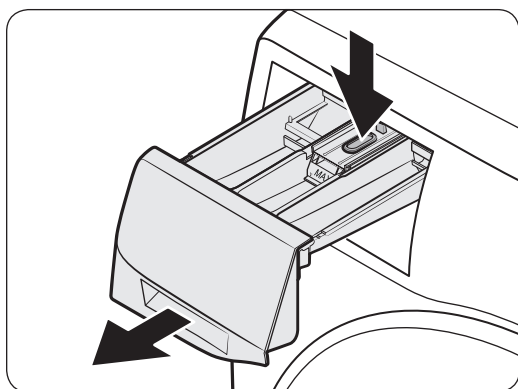
NOTA

Se il filtro della pompa è otturato, sullo schermo comparirà il codice informativo "5C".

ATTENZIONE

- Verificare che il tappo del filtro sia chiuso correttamente dopo avere pulito il filtro. In caso contrario, sussiste il pericolo di perdite.
- Verificare che il filtro sia inserito correttamente dopo averlo pulito. In caso contrario, ciò potrebbe causare un malfunzionamento o una perdita.

Vaschetta del detersivo



1. Tenendo abbassata la **leva di sgancio** presente nella parte interna della vaschetta, estrarla.

2. Pulire gli scomparti in acqua corrente usando una spazzola morbida.

3. Pulire la vaschetta usando una spazzola morbida.

4. Rimuovere il divisorio del detersivo liquido dalla vaschetta

5. Spingere la vaschetta verso l'interno per chiuderla.

📄 NOTA

Accertarsi che il vano della vaschetta sia completamente asciutto prima di inserire la vaschetta del detersivo.

📄 NOTA

Per rimuovere eventuale detersivo residuo, eseguire un ciclo di **Risciacquo+Centrifuga** a cestello vuoto.

Manutenzione

Scongelamento della lavatrice

La lavatrice potrebbe congelare se la temperatura scendesse al di sotto di 0 °C.


1. Spegnerla lavatrice e scollegare la spina dalla presa di corrente.
2. Versare acqua calda sul rubinetto dell'acqua per allentarlo se congelato.
3. Scollegare il tubo dell'acqua ed immergerlo in acqua calda.
4. Versare acqua calda nel cestello ed lasciarvela per circa 10 minuti.
5. Ricollegare il tubo di carico dell'acqua al rubinetto.

NOTA

Se la lavatrice ancora non funziona regolarmente, ripetere i passaggi sopra indicati fino a ripristinare la normale funzionalità.

Manutenzione della lavatrice dopo un lungo periodo di inutilizzo

Evitare di lasciare la lavatrice inutilizzata per un lungo periodo di tempo. In questo caso, scaricare l'acqua residua dalla lavatrice e scollegare la spina dalla presa di corrente.

1. Ruotare il **selettore dei programmi** per selezionare un ciclo di **Risciacquo+Centrifuga**.
2. Vuotare il cestello e premere .
3. Al termine del programma, chiudere il rubinetto e scollegare il tubo dell'acqua.
4. Spegnerla lavatrice e scollegare la spina dalla presa di corrente.
5. Aprire lo sportello per permettere la circolazione dell'aria attraverso il cestello.

Risoluzione dei problemi

In caso di problemi, controllare il messaggio informativo visualizzato sul display LCD e seguire le istruzioni visualizzate.

Se l'errore persiste, contattare un Centro di assistenza autorizzato.

Punti di controllo

Se si verifica un problema con la lavatrice, controllare per prima cosa la tabella sottostante e provare i suggerimenti indicati.


Problema	Azione
La lavatrice non si avvia.	<ul style="list-style-type: none"> • Verificare che la lavatrice sia collegata ad una presa di corrente. • Verificare che lo sportello sia ben chiuso. • Verificare che i rubinetti dell'acqua siano aperti. • Tenere premuto ▷ per avviare la lavatrice. • Verificare che la funzione Blocco Bambini non sia attiva. • Prima che la lavatrice inizi a caricare acqua, l'apparecchio emetterà una serie di ticchettii eseguendo il controllo della chiusura dello sportello, quindi effettuerà uno scarico rapido. • Controllare il fusibile o ripristinare l'interruttore. • Controllare la corretta alimentazione. • Rilevata una tensione bassa <ul style="list-style-type: none"> - Verificare che il cavo di alimentazione sia saldamente collegato. • Assicurarsi che non sia rimasto impigliato alcun indumento nello sportello. • Il messaggio "DDC" viene visualizzato in caso di apertura dello sportello AddWash senza aver premuto ▷ . Se ciò accade, fare quanto segue: <ul style="list-style-type: none"> • Premere lo sportello AddWash fino alla corretta chiusura. Tenere quindi premuto ▷ e riprovare. • Per aggiungere degli indumenti, aprire lo sportello AddWash ed inserire gli indumenti e chiudere completamente lo sportello AddWash. Tenere quindi premuto ▷ per riprendere il funzionamento.
L'acqua di carico non è sufficiente o non viene erogata del tutto.	<ul style="list-style-type: none"> • Aprire completamente il rubinetto dell'acqua. • Verificare che lo sportello sia ben chiuso. • Verificare che il tubo di carico dell'acqua non sia congelato. • Verificare che il tubo di carico dell'acqua non sia piegato o ostruito. • Verificare che la pressione dell'acqua di carico sia sufficiente. • Verificare che i rubinetti dell'acqua calda e fredda siano correttamente collegati. • Pulire il filtro a retina poiché potrebbe essere ostruito.
Al termine di un programma, resta del detersivo nella vaschetta.	<ul style="list-style-type: none"> • Verificare che la lavatrice stia operando con sufficiente pressione dell'acqua. • Verificare di avere aggiunto il detersivo nel comparto centrale della vaschetta del detersivo. • Verificare che il coperchio di risciacquo sia correttamente montato. • Qualora si utilizzi detersivo granulare, assicurarsi che il selettore del detersivo sia nella posizione superiore. • Rimuovere il tappo del risciacquo e pulire la vaschetta del detersivo.

Risoluzione dei problemi

Problema	Azione
Vibrazioni eccessive o rumorosità.	<ul style="list-style-type: none">• Assicurarsi che la lavatrice sia posizionata su una superficie livellata e stabile che non sia scivolosa. Se il pavimento non è livellato, usare i piedini per regolare l'altezza della lavatrice.• Rimuovere i bulloni di trasporto.• Verificare che la lavatrice stia operando non a contatto con altri oggetti.• Assicurarsi che il carico del lavaggio sia bilanciato.• Il motore può essere rumoroso durante il normale funzionamento.• Le salopette o gli indumenti con parti metalliche possono creare rumorosità durante il lavaggio. Ciò è normale.• Gli oggetti metallici quali le monete possono provocare rumorosità. Al termine del lavaggio, estrarre gli oggetti dal cestello o dall'involucro del filtro.• Ridistribuire il carico. Se il carico è costituito da un solo capo, ad esempio un accappatoio o un paio di jeans, il risultato finale della centrifuga potrebbe non essere soddisfacente e sul display verrà visualizzato il messaggio "Ub".
Non scarica e/o centrifuga.	<ul style="list-style-type: none">• Verificare che il tubo di scarico sia dritto per tutto il percorso fino allo scarico. In caso di una ostruzione dello scarico, chiamare l'assistenza.• Verificare che il filtro detriti non sia ostruito.• Chiudere lo sportello e premere ▷ .Per ragioni di sicurezza, la lavatrice non si avvia né centrifuga finché lo sportello non risulta chiuso.• Verificare che il tubo di scarico non sia congelato od ostruito.• Assicurarsi che il tubo di scarico sia collegato ad un sistema di scarico non ostruito.• Se la lavatrice non viene alimentata con sufficiente potenza, non effettuerà temporaneamente né lo scarico né la centrifuga. Non appena la lavatrice riceve sufficiente alimentazione, ripristinerà il suo normale funzionamento.• Verificare che il tubo di scarico sia posizionato correttamente, in base al tipo di collegamento effettuato.• Pulire il filtro detriti poiché potrebbe essere ostruito.
Lo sportello non si apre.	<ul style="list-style-type: none">• Tenere premuto ▷ per fermare la lavatrice.• Lo sblocco del meccanismo di chiusura potrebbe richiedere alcuni istanti.• Lo sportello non si apre per 3 minuti dopo il termine del lavaggio o lo spegnimento della lavatrice.• Assicurarsi che tutta l'acqua contenuta nel cestello venga scaricata.• Lo sportello potrebbe non aprirsi qualora nel cestello sia rimasta dell'acqua. Scaricare il cestello ed aprire lo sportello manualmente.• Assicurarsi che la spia del blocco dello sportello sia spenta. La spia del blocco dello sportello si spegne una volta scaricata completamente l'acqua dal cestello.

Problema	Azione
Residui eccessivi di detersivo.	<ul style="list-style-type: none"> • Assicurarsi di usare i tipi consigliati di detersivo. • Usare detersivi ad alta efficienza (HE) al fine di prevenire la formazione di grumi. • Ridurre la quantità di detersivo in caso di acqua dolce, piccoli carichi di lavaggio o carichi poco sporchi. • Si sconsiglia l'uso di detersivi non-HE.
Impossibile aggiungere ulteriori detersivi.	<ul style="list-style-type: none"> • Assicurarsi che il detersivo rimanente e di ammorbidente non sia oltre il limite.
Si ferma.	<ul style="list-style-type: none"> • Inserire la spina in una presa di corrente funzionante. • Controllare il fusibile o ripristinare l'interruttore. • Chiudere lo sportello e premere ► per avviare la lavatrice. Per ragioni di sicurezza, la lavatrice non si avvia né centrifuga finché lo sportello non risulta chiuso. • Prima che la lavatrice inizi a caricare acqua, l'apparecchio emetterà una serie di ticchettii eseguendo il controllo della chiusura dello sportello, quindi effettuerà uno scarico rapido. • Il programma impostato può prevedere una pausa o un periodo di ammollo. Attendere brevemente l'eventuale avvio della lavatrice. • Verificare che i filtri a retina sui rubinetti di carico dell'acqua non siano ostruiti. Pulire periodicamente i filtri a retina. • Se la lavatrice non viene alimentata con sufficiente potenza, non effettuerà temporaneamente né lo scarico né la centrifuga. Non appena la lavatrice riceve sufficiente alimentazione, ripristinerà il suo normale funzionamento.
La lavatrice si riempie con acqua a temperatura errata.	<ul style="list-style-type: none"> • Aprire completamente entrambi i rubinetti. • Verificare la corretta selezione della temperatura. • Assicurarsi che i tubi siano collegati ai rubinetti giusti. Flussare l'acqua. • Assicurarsi che il boiler sia impostato in modo da erogare acqua calda ad una temperatura di almeno 49 °C. Verificare inoltre la capacità di riscaldamento dell'acqua e la velocità di ripristino. • Scollegare i tubi e pulire il filtro a retina. Il filtro a retina potrebbe essere ostruito. • Durante il riempimento della lavatrice, la temperatura dell'acqua potrebbe cambiare dal momento che la funzione di controllo della temperatura controlla la temperatura dell'acqua in entrata. Ciò è normale. • Durante il riempimento della lavatrice, si potrà notare che nel dispenser viene erogata solo acqua calda o solo acqua fredda quando vengono selezionate temperature calde o fredde. Questa è una funzione normale della funzione di controllo automatico della temperatura poiché la lavatrice determina la temperatura dell'acqua.

Risoluzione dei problemi

Problema	Azione
Al termine del programma gli indumenti sono ancora bagnati.	<ul style="list-style-type: none"> • Usare le velocità di centrifuga Alta o Molto alta. • Usare detersivi ad alta efficienza (HE) al fine di ridurre la formazione di grumi. • Il carico è troppo piccolo. Carichi di piccole dimensioni (uno o due capi) possono sbilanciarsi e non centrifugare correttamente. • Verificare che il tubo di scarico non sia piegato od ostruito.
Si riscontrano perdite d'acqua.	<ul style="list-style-type: none"> • Verificare che lo sportello sia ben chiuso. • Assicurarsi che tutti i collegamenti dei tubi siano correttamente eseguiti. • Assicurarsi che una estremità del tubo di scarico sia correttamente inserita e fissata al sistema di scarico. • Evitare il sovraccarico della lavatrice. • Usare detersivi ad alta efficienza (HE) al fine di prevenire la formazione di grumi. • Controllare il collegamento del tubo di scarico. <ul style="list-style-type: none"> - Assicurarsi che l'estremità del tubo di scarico non sia posizionata sul pavimento. - Verificare che il tubo di scarico non sia ostruito.
Odore.	<ul style="list-style-type: none"> • Si sono accumulati eccessivi residui di detersivo nelle cavità che possono causare l'emanazione di odori sgradevoli. • Eseguire regolari programmi di risciacquo al fine di sanificare la lavatrice. • Pulire la guarnizione dello sportello (diaframma). • Asciugare l'interno della lavatrice al termine di un programma.
Non si nota l'emissione di bolle (solo nei modelli con emissione di bolle).	<ul style="list-style-type: none"> • Potrebbe non risultare possibile notare le bolle qualora il cestello sia molto pieno. • Gli indumenti molto sporchi potrebbero non generare bolle.
Posso aprire lo sportello AddWash in qualsiasi momento?	<ul style="list-style-type: none"> • Lo sportello AddWash può essere aperto solo all'accensione della spia . Tuttavia, non è possibile aprirla nei seguenti casi: <ul style="list-style-type: none"> - Quando sono in corso i processi di bollitura o asciugatura e la temperatura interna è molto elevata - Impostando la funzione Blocco Bambini per motivi di sicurezza - Quando è in esecuzione il programma di lavaggio o di asciugatura del cestello che non coinvolge ulteriori indumento.
Sul display compare un messaggio per avvisare che la vaschetta del dispenser è aperta.	<ul style="list-style-type: none"> • Verificare che la vaschetta del detersivo sia correttamente chiusa. <ul style="list-style-type: none"> - Aprire e richiudere la vaschetta del detersivo. Assicurarsi che sia correttamente chiusa.

Se l'errore persiste, contattare un Centro di assistenza autorizzato. Il numero del Centro di assistenza autorizzato è riportato sull'etichetta fissata al prodotto.

Codici informativi

Se la lavatrice non funziona, osservare il codice informativo visualizzato sul display. Verificare la tabella sotto e provare i suggerimenti riportati.

Codice	Azione
Controllare lo scarico	<p>L'acqua non viene drenata.</p> <ul style="list-style-type: none"> • Verificare che il tubo di scarico non sia congelato od ostruito. • Verificare che il tubo di scarico sia posizionato correttamente, in base al tipo di collegamento effettuato. • Pulire il filtro detriti poiché potrebbe essere ostruito. • Verificare che il tubo di scarico sia dritto per tutto il percorso fino allo scarico. • Se il codice informativo persiste, rivolgersi al Centro assistenza clienti.
Controllare la mandata dell'acqua	<p>L'acqua non viene erogata.</p> <ul style="list-style-type: none"> • Verificare che i rubinetti dell'acqua siano aperti. • Verificare che le tubazioni dell'acqua non siano ostruite. • Verificare che i rubinetti dell'acqua non siano congelati. • Verificare che la lavatrice stia operando con sufficiente pressione dell'acqua. • Verificare che i rubinetti dell'acqua calda e fredda siano correttamente collegati. • Pulire il filtro a retina poiché potrebbe essere ostruito. • Tutti i tasti vengono disabilitati per 3 minuti dopo la comparsa del codice informativo. • Alla comparsa del messaggio "4C", la macchina eseguirà uno scarico dell'acqua per 3 minuti. Nel frattempo, il tasto Accensione verrà disabilitato.
Controllare le tubazioni dell'acqua	<ul style="list-style-type: none"> • Verificare che il tubo dell'acqua fredda sia saldamente collegato al rubinetto dell'acqua fredda. Se il tubo è collegato al rubinetto dell'acqua calda, il bucato potrebbe deformarsi durante l'uso di alcuni programmi di lavaggio.
Rilevato un carico sbilanciato	<p>La centrifuga non si attiva.</p> <ul style="list-style-type: none"> • Assicurarsi che il bucato sia inserito in modo uniforme. • Verificare che la lavatrice sia installata su una superficie piana e stabile. • Ridistribuire il carico. Se il carico è costituito da un solo capo, ad esempio un accappatoio o un paio di jeans, il risultato finale della centrifuga potrebbe non essere soddisfacente e sul display verrà visualizzato il messaggio "Ub".
Sportello aperto	<p>Funzionamento della lavatrice con lo sportello aperto.</p> <ul style="list-style-type: none"> • Verificare che lo sportello sia ben chiuso. • Assicurarsi che non sia rimasto impigliato alcun indumento nello sportello.

Risoluzione dei problemi

Codice	Azione
AddWash aperto (solo modelli che ne sono dotati)	<p>Questo messaggio viene visualizzato all'apertura dello sportello AddWash senza aver prima premuto Avvio/Pausa (Premi per avvio). Se ciò accade, fare quanto segue:</p> <ul style="list-style-type: none"> • Premere lo sportello AddWash fino alla corretta chiusura. Quindi, tenere premuto il tasto Avvio/Pausa (Premi per avvio) e riprovare. • Per aggiungere indumenti, aprire lo sportello AddWash ed inserire gli indumenti. Chiudere lo sportello AddWash correttamente. Tenere premuto Avvio/Pausa (Premi per avvio) per riprendere il programma.
OC	<p>L'acqua fuoriesce.</p> <ul style="list-style-type: none"> • Riavviare dopo la centrifuga. • Se il codice informativo persiste, rivolgersi al Centro assistenza clienti Samsung.
LC, LC1	<p>Controllare il collegamento del tubo di scarico.</p> <ul style="list-style-type: none"> • Assicurarsi che l'estremità del tubo di scarico non sia posizionata sul pavimento. • Verificare che il tubo di scarico non sia ostruito. • Se il codice informativo persiste, rivolgersi al Centro assistenza clienti.
3C	<p>Controllare il funzionamento del motore del cestello.</p> <ul style="list-style-type: none"> • Provare a riavviare il programma. • Se il codice informativo persiste, rivolgersi al Centro assistenza clienti.
3CP	<p>Verificare il controllo elettronico.</p> <ul style="list-style-type: none"> • Provare a riavviare il programma. • Se il codice informativo persiste, rivolgersi al Centro assistenza clienti.
UC	<p>Verificare il funzionamento del motore del cestello.</p> <ul style="list-style-type: none"> • Controllare la corretta alimentazione. • Se il codice informativo persiste, rivolgersi al Centro assistenza clienti.
	<p>Rilevata una tensione bassa</p> <ul style="list-style-type: none"> • Verificare che il cavo di alimentazione sia saldamente collegato. • Se il codice informativo persiste, rivolgersi al Centro assistenza clienti.
HC	<p>Controllo temperatura elevata riscaldamento</p> <ul style="list-style-type: none"> • Se il codice informativo persiste, rivolgersi al Centro assistenza clienti.
1C	<p>Il sensore di livello dell'acqua non funziona correttamente.</p> <ul style="list-style-type: none"> • Spegnerne la lavatrice e riavviare il programma. • Se il codice informativo persiste, rivolgersi al Centro assistenza clienti.
AC	<p>Verificare la comunicazione tra la scheda madre (PBA) principale e quella secondaria.</p> <ul style="list-style-type: none"> • Spegnerne la lavatrice e riavviare il programma. • Se il codice informativo persiste, rivolgersi al Centro assistenza clienti.
8C	<p>Il sensore MEMS non funziona correttamente.</p> <ul style="list-style-type: none"> • Spegnerne la lavatrice e riavviare il programma. • Se il codice informativo persiste, rivolgersi al Centro assistenza clienti.

Codice	Azione
AC6	Verificare la comunicazione tra la scheda madre (PBA) principale e quella dell'invertitore. <ul style="list-style-type: none">• In base allo stato, l'apparecchio potrebbe tornare automaticamente al normale funzionamento.• Spegnere la lavatrice e riavviare il programma.• Se il codice informativo persiste, rivolgersi al Centro assistenza clienti.
DC1	Il blocco/sblocco dello sportello principale non funziona regolarmente. <ul style="list-style-type: none">• Spegnere la lavatrice e riavviare il programma.• Se il codice informativo persiste, rivolgersi al Centro assistenza clienti.
DC3	Il blocco/sblocco dello sportello AddWash non funziona regolarmente. <ul style="list-style-type: none">• Spegnere la lavatrice e riavviare il programma.• Se il codice informativo persiste, rivolgersi al Centro assistenza clienti.

Se il codice informativo persiste, rivolgersi al Centro assistenza clienti Samsung.

Specifiche

Tabella tessuti

I simboli seguenti forniscono le istruzioni sulla cura dei tessuti. Le etichette di lavaggio prevedono quattro simboli che compaiono in questo ordine: lavaggio, candeggio, asciugatura e stiratura (e lavaggio a secco laddove necessario). L'uso dei simboli garantisce una uniformità tra i produttori di decorazioni di capi nazionali e di importazione. Seguire le istruzioni di lavaggio riportate al fine di massimizzare la durata delle decorazioni e ridurre eventuali problemi di lavaggio.

	Materiale resistente		Non stirare
	Tessuto delicato		Lavabile a secco con solventi
	Capi lavabili a 95 °C		Lavaggio a secco
	Capi lavabili a 60 °C		Lavaggio a secco solo con percloruro, benzina, alcol puro o R113
	Capi lavabili a 40 °C		Lavaggio a secco solo con benzina avio, alcol puro o R113
	Capi lavabili a 30 °C		Non lavabile a secco
	Lavabile solo a mano		Asciugare steso
	Lavabile solo a secco		Può essere asciugato appeso
	Può essere candeggiato in acqua fredda		Asciugare appeso
	Non candeggiare		Asciugare in asciugatrice a temperatura normale
	Stirabile a max 200 °C		Asciugare in asciugatrice a temperatura ridotta
	Stirabile a max 150 °C		Non asciugare in asciugatrice
	Stirabile a max 100 °C		

Proteggere l'ambiente

- Questa apparecchiatura è stata costruita con materiali riciclabili. Per smaltire l'apparecchiatura, osservare le normative locali relative allo smaltimento dei rifiuti. Tagliare il cavo di alimentazione, dopo averlo scollegato dalla presa, in modo che l'apparecchio non possa più essere collegato a una fonte di alimentazione. Rimuovere il coperchio in modo che eventuali animali o bambini non possano rimanere intrappolati all'interno dell'apparecchio.
- Non superare la quantità di detersivo indicata nelle istruzioni per l'uso fornite dal produttore del detersivo.
- Usare prodotti per smacchiare e candeggiare prima di lavare solo se strettamente necessario.
- Risparmiare acqua ed elettricità effettuando carichi di bucato adeguati (la quantità ottimale dipende dal programma selezionato).

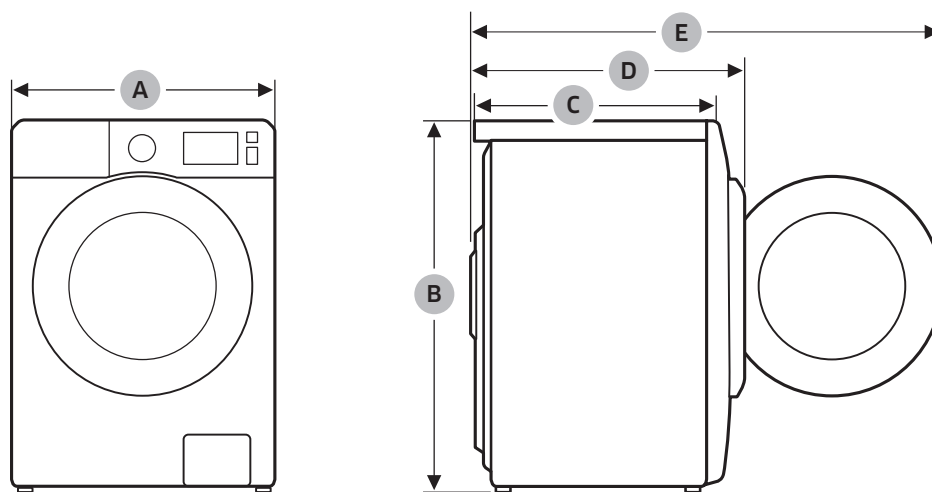
Ricambi garantiti

Garantiamo che i ricambi elencati di seguito saranno disponibili ai centri di assistenza autorizzati ed utenti finali per un periodo di 10 anni dopo la vendita dell'ultima unità del modello sul mercato.

- Sportello, cerniere e guarnizioni, altre guarnizioni, assieme chiusura sportello e componenti in plastica come ad esempio il cassetto del detersivo.

Foglio specifiche

"*" L'asterisco(i) indica un modello di variante che può variare tra (0-9) o (A-Z).



Tipo		Lavatrice a carica frontale	
Nome modello		WW1*†*****	
Dimensioni	A (Larghezza)	600 mm	
	B (Altezza)	850 mm	
	C (Profondità)	600 mm	
	D	680 mm	
	E	1115 mm	
Pressione dell'acqua		50-800 kPa	
Peso netto		77,0 kg	
Capacità massima di carico		Lavaggio e centrifuga	10,5 kg
Consumo elettrico	Lavaggio ed asciugatura	CA 220-240 V / 50 Hz	1900-2300 W
Giri centrifuga		1400 giri/min	

Specifiche

Italiano

Tipo			Lavatrice a carica frontale		
Nome modello			WW9*T9*6*** WW9*T8*6***	WW9*T7*6*** WW9*T6*6***	WW9*T7*4*** WW9*T6*4*** WW9*T5*4*** WW9*T4*4***
Dimensioni	A (Larghezza)		600 mm		600 mm
	B (Altezza)		850 mm		850 mm
	C (Profondità)		600 mm		550 mm
	D		680 mm		635 mm
	E		1115 mm		1072 mm
Pressione dell'acqua			50-800 kPa		50-800 kPa
Peso netto			77,0 kg		68,0 kg
Capacità massima di carico		Lavaggio e centrifuga	9,0 kg		9,0 kg
Consumo elettrico	Lavaggio ed asciugatura	CA 220-240 V / 50 Hz	2000-2300 W	1900-2300 W	1900-2300 W
Giri centrifuga			1600 giri/min		1400 giri/min

Tipo			Lavatrice a carica frontale		
Nome modello			WW8*T9*6*** WW8*T8*6***	WW8*T7*6*** WW8*T6*6***	
Dimensioni	A (Larghezza)		600 mm		
	B (Altezza)		850 mm		
	C (Profondità)		600 mm		
	D		680 mm		
	E		1115 mm		
Pressione dell'acqua			50-800 kPa		
Peso netto			77,0 kg		
Capacità massima di carico		Lavaggio e centrifuga	8,0 kg		
Consumo elettrico	Lavaggio ed asciugatura	CA 220-240 V / 50 Hz	2000-2300 W	1900-2300 W	
Giri centrifuga			1600 giri/min		

Tipo		Lavatrice a carica frontale	
Nome modello		WW8*T7*4***	WW8*T7*2***
		WW8*T6*4***	WW8*T6*2***
		WW8*T5*4***	WW8*T5*2***
		WW8*T4*4***	WW8*T4*2***
Dimensioni	A (Larghezza)	600 mm	
	B (Altezza)	850 mm	
	C (Profondità)	550 mm	
	D	635 mm	
	E	1072 mm	
Pressione dell'acqua		50-800 kPa	
Peso netto		68,0 kg	
Capacità massima di carico		Lavaggio e centrifuga	8,0 kg
Consumo elettrico	Lavaggio ed asciugatura	CA 220-240 V / 50 Hz	1900-2300 W
Giri centrifuga		1400 giri/min	1200 giri/min

Tipo		Lavatrice a carica frontale	
Nome modello		WW7*T7*4***	WW7*T7*2***
		WW7*T6*4***	WW7*T6*2***
		WW7*T5*4***	WW7*T5*2***
		WW7*T4*4***	WW7*T4*2***
Dimensioni	A (Larghezza)	600 mm	
	B (Altezza)	850 mm	
	C (Profondità)	550 mm	
	D	635 mm	
	E	1072 mm	
Pressione dell'acqua		50-800 kPa	
Peso netto		68,0 kg	
Capacità massima di carico		Lavaggio e centrifuga	7,0 kg
Consumo elettrico	Lavaggio ed asciugatura	CA 220-240 V / 50 Hz	1900-2300 W
Giri centrifuga		1400 giri/min	1200 giri/min

 **NOTA**

Aspetto e specifiche sono soggetti a modifica senza preavviso allo scopo di migliorare costantemente la qualità del prodotto.

Informazioni di contatto

DOMANDE O COMMENTI?

NAZIONE	CHIAMARE	O VISITARE LA PAGINA
UK	0333 000 0333	www.samsung.com/uk/support
IRELAND (EIRE)	0818 717100	www.samsung.com/ie/support
GERMANY	06196 77 555 77	www.samsung.com/de/support
FRANCE	01 48 63 00 00	www.samsung.com/fr/support
SPAIN	91 175 00 15	www.samsung.com/es/support
PORTUGAL	808 207 267	www.samsung.com/pt/support
LUXEBURG	261 03 710	www.samsung.com/be_fr/support
NETHERLANDS	088 90 90 100	www.samsung.com/nl/support
BELGIUM	02-201-24-18	www.samsung.com/be/support (Dutch) www.samsung.com/be_fr/support (French)
NORWAY	21629099	www.samsung.com/no/support
DENMARK	707 019 70	www.samsung.com/dk/support
FINLAND	030-6227 515	www.samsung.com/fi/support
SWEDEN	0771 726 786	www.samsung.com/se/support
AUSTRIA	0800 72 67 864 (0800-SAMSUNG)	www.samsung.com/at/support
SWITZERLAND	0800 726 786	www.samsung.com/ch/support (German) www.samsung.com/ch_fr/support (French)
HUNGARY	0680SAMSUNG (0680-726-7864)	www.samsung.com/hu/support
CZECH	800 - SAMSUNG (800-726786)	www.samsung.com/cz/support
SLOVAKIA	0800 - SAMSUNG (0800-726 786)	www.samsung.com/sk/support
CROATIA	072 726 786	www.samsung.com/hr/support
BOSNIA	055 233 999	www.samsung.com/ba/support
North Macedonia	023 207 777	www.samsung.com/mk/support
MONTENEGRO	020 405 888	www.samsung.com/support
SLOVENIA	080 697 267 (brezplačna številka)	www.samsung.com/si/support
SERBIA	011 321 6899	www.samsung.com/rs/support
Kosovo	0800 10 10 1	www.samsung.com/support
ALBANIA	045 620 202	www.samsung.com/al/support
BULGARIA	*3000 Цена на един градски разговор 0800 111 31 Безплатен за всички оператори	www.samsung.com/bg/support

NAZIONE	CHIAMARE	O VISITARE LA PAGINA
ROMANIA	*8000 (apel in retea) 08008-726-78-64 (08008-SAMSUNG) Apel GRATUIT Atenție: Dacă efectuați apelul din rețeaua Digi (RCS/RDS), vă rugăm să ne contactați formând numărul Tolverde fără ultimele două cifre, astfel: 0800872678.	www.samsung.com/ro/support
ITALIA	800-SAMSUNG (800.7267864)	www.samsung.com/it/support
CYPRUS	8009 4000 only from landline, toll free	www.samsung.com/gr/support
GREECE	80111-SAMSUNG (80111 726 7864) only from land line (+30) 210 6897691 from mobile and land line	
POLAND	801-172-678* lub +48 22 607-93-33* * (opłata według taryfy operatora)	http://www.samsung.com/pl/support/
LITHUANIA	8-800-7777	www.samsung.com/lt/support
LATVIA	8000-7267	www.samsung.com/lv/support
ESTONIA	800-7267	www.samsung.com/ee/support

SAMSUNG

CE



DC68-000000-00