

**Serie | 4, Asciugatrice a pompa di calore, 8 kg
WTH85V18IT**

A++



Asciugatrice molto efficiente: classe di efficienza energetica A++.

- **Asciugatrice con filtro EasyClean in classe A++:** asciugatura molto efficiente e filtro di facile pulizia.
- **AutoDry:** asciuga i capi delicatamente e automaticamente fino al preciso livello di asciugatura desiderato.
- Display LED con possibilità di posticipare la fine del programma (1-24h).
- **Cestello Sensitive:** grazie alla sua speciale forma è in grado di asciugare i capi mantenendoli morbidi e curati.
- **Cestello lana:** per un'asciugatura molto delicata, adatta ai capi in lana. Può essere usato anche per l'asciugatura delle scarpe da ginnastica o sportive.

Dati tecnici

Tipologia costruttiva del prodotto :	A libera installazione
Piano removibile :	no
Lunghezza del cavo di alimentazione elettrica (cm) :	145,0
Altezza senza piano di lavoro (mm) :	842
Dimensioni del prodotto (mm) :	842 x 598 x 599
Peso netto (kg) :	48,672
Fluorinated greenhouse gases :	No
Type of refrigerant :	R290
Hermetically sealed equipment :	Sì
Quantità di gas fluorurati (kg) :	0,120
La quantità espressa in equivalente di CO2 (t) :	0,000
Codice EAN :	4242005245420
Dati nominali collegamento elettrico (W) :	625
Corrente (A) :	10
Tensione (V) :	220-240
Frequenza (Hz) :	50
Certificati di omologazione :	CE, VDE
Capacità cotone (kg) - nuova (2010/30/EC) :	8,0
Classe di efficienza energetica (2010/30/EC) :	A++
Consumo energia dell'asciugatrice elettrica, a pieno carico - Nuova (2010/30/EC) :	1,87
Tempo standard del programma cotone a pieno carico (min) :	205
Consumo energia dell'asciugatrice elettrica, carico parziale - Nuova (2010/30/EC) (kWh) :	1,14
Tempo standard del programma cotone a carico parziale (min) :	130
Consumo annuo di energia ponderata, asciugatrice elettrica - Nuova (2010/30/EC) (kWh) :	236,0
Programma a tempo ponderato (min) :	162
Rendimento medio condensazione a pieno carico (%) :	81
Rendimento medio condensazione a carico parziale (%) :	81
Efficienza della condensazione ponderata (%) :	81

Accessori opzionali

- WTZ1110 : Tubo scarico vapore
 WTZ11400 : Kit congiunzione asciugatrice con rip.
 WTZ20410 :



Serie | 4, Asciugatrice a pompa di calore, 8 kg WTH85V18IT

Asciugatrice molto efficiente: classe di efficienza energetica A++.

Caratteristiche principali

- Tecnologia a pompa di calore con gas ecologico R290
- AutoDry: sistema di asciugatura automatica controllata.
- Cestello Sensitive: asciuga i capi delicatamente ed uniformemente
- Filtro EasyClean
- Oblò di vetro
- Design Antivibrazioni: maggiore stabilità e silenziosità

Programmi

- Programmi speciali: Mix, Asciugatura lana con cestello, Asciugamani, Programma a tempo caldo, Sport/Fitness, Piumini, Rapido 40 min, Camicie, Delicati
- Asciugatura lana con cestello
- Fase anti piega alla fine del programma di asciugatura
- Tasti TouchControl: Avvio/Aggiungi bucato, Delicato, Antipiega, Impostazione tempo di asciugatura, Livello asciugatura, Impostazione fine asciugatura (1-24 h)
- Display LED multifunzioni.
- Indicatore cassetto condensa pieno
- Indicazione pulizia filtri
- Segnale acustico a fine programma

Sicurezza

- Sicurezza bambini

Altre caratteristiche

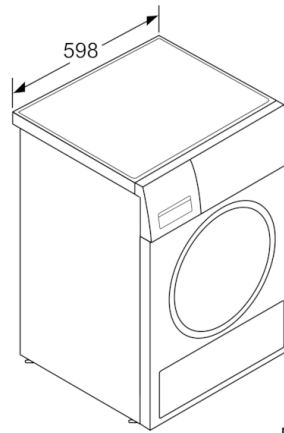
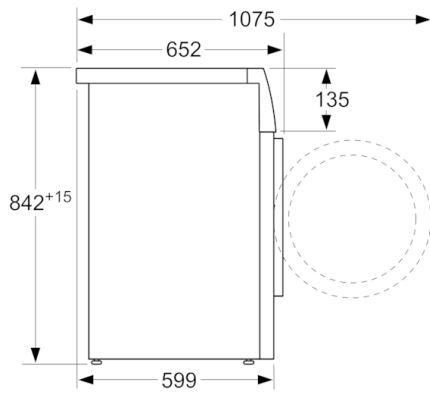
- Dimensioni (A x L): 84.2 cm x 59.8 cm
- Profondità con oblò escluso: 59.9 cm
- Profondità con oblò incluso: 65.2 cm

Valori di consumo

- Tipo di asciugatrice: a condensazione con tecnologia a pompa di calore.
- Capacità di carico per programma standard cotone a pieno carico: 8 kg
- Classe di efficienza energetica: A++ (in una scala di classi di efficienza energetica da A+++ a D)
- Consumo di energia 236,0 kWh/anno, sulla base di 160 cicli di asciugatura del programma cotone standard a pieno carico e carico parziale.
- Consumo di energia del programma cotone standard a pieno carico: 1.87 kWh e consumo di energia del programma cotone standard a mezzo carico: 1.14 kWh
- Consumo energetico ponderato in modo spento 0.1 W / lasciato acceso 0.75 W
- Durata del modo lasciato acceso: 0 min
- Il programma : cotone asciutto armadio utilizzato a pieno carico e a carico parziale è il programma di asciugatura standard per cui le informazioni in etichetta e la scheda tecnica si riferiscono, questo programma è adatto per l'asciugatura di normale biancheria di cotone ed è il programma più efficiente.
- Durata ponderata del programma cotone standard a carico pieno e parziale: 162 min
- Durata del programma cotone standard a pieno carico: 205 min e durata del programma cotone standard a carico parziale: 130 min
- Classe di efficienza di condensazione B su una scala da G (meno efficiente) ad A (più efficiente).
- Efficienza di condensazione media nel programma standard cotone a pieno carico: 81 % ed efficienza di condensazione media nel programma standard cotone a carico parziale: 81 %
- Efficienza di condensazione ponderata per il programma cotone standard a carico pieno e parziale: 81 %
- Livello acustico: 65 dB

**Serie | 4, Asciugatrice a pompa di calore, 8
kg
WTH85V18IT**

Dimensioni in mm



Dimensioni in mm