

MANUALE D'ISTRUZIONI
MOD. RS 115DAB
RADIO SVEGLIA DAB/DAB+/FM




Importato da:
New Majestic S.p.A.
Via Rossi Martini, 41
26013 Crema (CR) – Italia
www.newmajestic.com
MADE IN CHINA



Si raccomanda di leggere attentamente il seguente manuale d'istruzioni prima di utilizzare l'apparecchio e di conservarlo per un eventuale utilizzo futuro.

Importanti istruzioni di sicurezza

1. **AVVERTENZA:** per informazioni sull'impianto elettrico e sulla sicurezza, prima di installare o utilizzare l'apparecchio, fare riferimento alle informazioni stampate nella parte inferiore esterna.
2. **AVVERTENZA:** per ridurre il rischio di incendi o scosse elettriche, non esporre questo apparecchio alla pioggia o umidità. L'apparecchio non deve essere esposto a gocce o spruzzi e non deve essere posto alcun oggetto pieno di liquidi, come i vasi, sull'apparecchio stesso.
3. **AVVERTENZA:** la spina di alimentazione viene utilizzata come dispositivo di disconnessione, il dispositivo di disconnessione deve rimanere facilmente utilizzabile.
4. Smaltire l'apparecchio in maniera corretta. Questo marchio indica che questo apparecchio non deve essere smaltito con altri rifiuti domestici in tutta l'UE. 
5. Nessuna sorgente di fiamma nuda, come le candele accese, dovrebbe essere collocata sull'apparecchio.
6. Prestare attenzione agli aspetti ambientali relative lo smaltimento delle batterie.
7. Usare l'apparecchio in climi temperati.



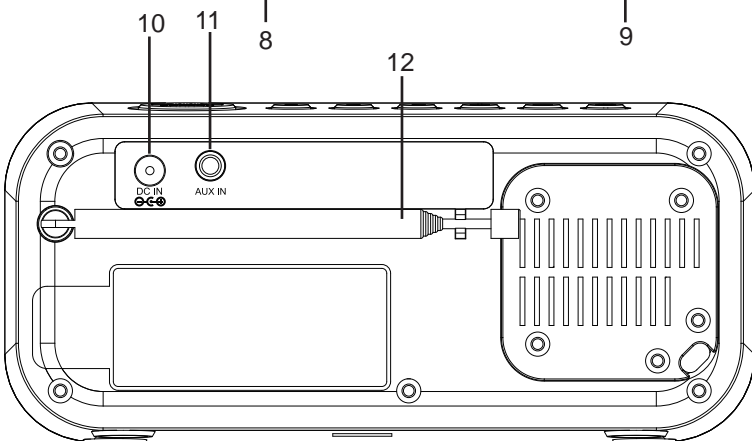
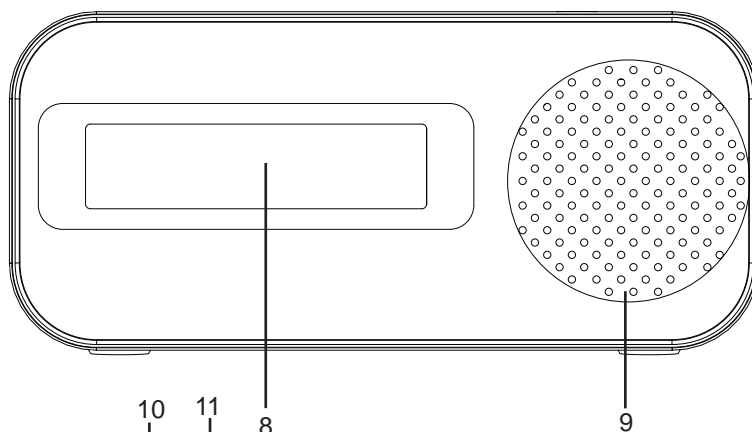
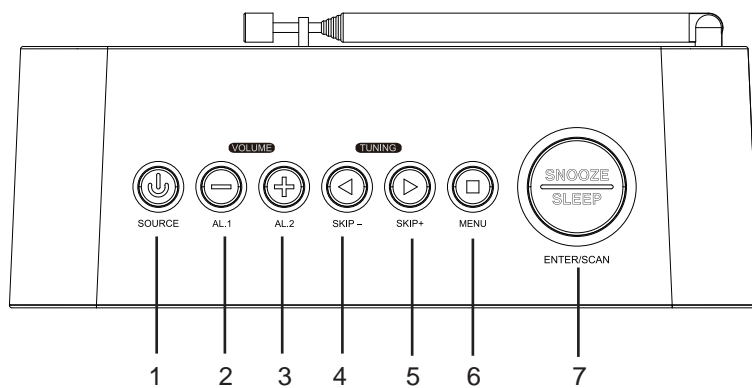
Il punto esclamativo all'interno di un triangolo equilatero avverte l'utente della presenza di importanti istruzioni operative e di manutenzione (assistenza) nella documentazione che accompagna l'apparecchio.



Il fulmine con il simbolo della freccia, all'interno di un triangolo equilatero, intende avvisare l'utente della presenza di "tensioni pericolose" non isolate all'interno del prodotto che possono essere di entità tale da costituire un rischio di scossa elettrica per le persone.

1. **LEGGERE LE ISTRUZIONI** - Tutte le istruzioni di sicurezza e di funzionamento devono essere lette prima di utilizzare l'apparecchio.
2. **CONSERVARE LE ISTRUZIONI** - Le istruzioni di sicurezza e operative devono essere conservate per riferimento futuro.
3. **AVVERTENZE PER IL RISCHIO** - Attenersi a tutti gli avvertimenti indicate sull'apparecchio e nelle istruzioni operative.
4. **SEGUIRE LE ISTRUZIONI** - Tutte le istruzioni operative devono essere seguite attentamente.
5. **ACQUA E UMIDITÀ** - L'apparecchio non deve essere usato vicino all'acqua, ad esempio vicino a una vasca da bagno, lavandino, lavello, piscina o in un seminterrato umido.
6. **VENTILAZIONE** - L'apparecchio deve essere posizionato in modo che la sua posizione o posizione non interferisca con la sua adeguata ventilazione. Non collocare su letti, divani, tappeti o superfici simili che potrebbero ostruire le aperture di ventilazione, in un'installazione integrata, come una libreria o un mobiletto che possa impedire il flusso dell'aria attraverso le aperture di ventilazione.
7. **RISCALDAMENTO** - L'apparecchio deve essere collocato lontano da fonti di calore come radiatori, stufe o altri apparecchi (inclusi gli amplificatori) che producono calore.
8. **ALIMENTAZIONE** - L'apparecchio deve essere collegato all'alimentazione solo del tipo descritto nelle istruzioni operative o come indicato sull'apparecchio.
9. **PROTEZIONE DEL CAVO DI ALIMENTAZIONE** - I cavi di alimentazione devono essere disposti in modo che non possano essere calpestati o schiacciati da oggetti posti sopra o contro di essi.
10. **OGGETTO E INGRESSO LIQUIDI** - Prestare attenzione affinché gli oggetti non cadano e i liquidi non vengano versati nell'involucro attraverso le aperture.
11. **AVVERTENZE ESD** – Se il display non funziona correttamente o nessuna reazione al funzionamento di alcun comando può essere dovuta alle scariche elettrostatiche. Spegner e scollega l'apparecchio. Riconnettere dopo alcuni secondi.
12. **DANNI CHE RICHIEDONO ASSISTENZA** - L'apparecchio deve essere riparato da personale di assistenza qualificato quando:
 - a. Il cavo di alimentazione o la spina sono stati danneggiati.
 - b. L'apparecchio è caduto o il liquido è stato versato nell' apparecchio.
 - c. L'apparecchio è stato esposto alla pioggia.
 - d. L'apparecchio è caduto o l'involucro è danneggiato.
 - e. L'apparecchio non sembra funzionare normalmente.
13. **MANUTENZIONE** - L'utente non deve tentare di riparare l'apparecchio oltre a quanto descritto nelle istruzioni. Tutti gli altri interventi di manutenzione devono essere indirizzati a personale di assistenza qualificato.

POSIZIONE DEI COMANDI



1. Accensione / Spegnimento / Sorgente
2. Volume - / Allarme1
3. Volume + / Allarme 2
4. Sintonia - / Skip -
5. Sintonia + / Skip +
6. Menu / Info
7. Snooze / Sleep / Enter / Scan
8. Display LED
9. Altoparlante
10. Presa di alimentazione DC
11. Ingresso audio AUX-IN
12. Antenna telescopica

ACCESSORI

Alimentatore AC/DC (AC 100/240V ~ 50/60Hz - DC 5V/1000mA)

ALIMENTAZIONE

1. Collegare il cavo di alimentazione alla presa di alimentazione DC sul prodotto.
2. Collegare l'adattatore di alimentazione AC/DC alla presa di corrente domestica.

ACCENSIONE / SPEGNIMENTO

Premere il tasto di Accensione/Spegnimento per accendere il prodotto. Mantenere premuto per circa due secondi il tasto Accensione/Spegnimento per mettere in standby il prodotto.

IMPOSTAZIONI ORA E DATA

La data e l'ora dell'apparecchio vengono impostate automaticamente una volta ricevuto il segnale radio dalle emittenti (quando queste informazioni sono disponibili).

È possibile impostare la data e l'ora manualmente procedendo come segue:

1. Tenere premuto il tasto SNOOZE in modalità standby.
2. Premere il tasto "**SKIP +/-**" per cambiare l'ora, i minuti e la data, confermando ogni impostazione tramite il tasto SNOOZE.

IMPOSTAZIONE ALLARMI

1. Premere il pulsante "**ALARM 1 o 2**" per impostare l'allarme in modalità standby.
2. Premere il tasto "**SKIP +/-**" per modificare le impostazioni.
3. Premere il pulsante "**ENTER**" per salvare le impostazioni come di seguito:

- Ora
- Minuti
- Durata (90, 60, 45, 30, 15 minuti)
- BUZZER, DAB o FM
- Ogni giorno, una volta, nei fine settimana o nei giorni feriali
- Volume
- Allarme ON oppure OFF

Quando l'impostazione dell'allarme è attiva, verrà visualizzata l'icona corrispondente di Allarme 1 e Allarme 2.

Il volume dell'allarme aumenterà gradualmente fino al raggiungimento del livello di volume impostato. L'icona di allarme corrispondente lampeggerà anche sul display.

SNOOZE / SPEGNIMENTO ALLARME

Per interrompere temporaneamente l'allarme, premere il tasto "**SNOOZE**".

L'allarme suonerà nuovamente dopo 9 minuti. Per spegnere l'allarme premere il tasto "**POWER**".

SLEEP (SONNELLINO)

Questa funzione attiverà la modalità di spegnimento automatico.

Premere ripetutamente il pulsante "**SLEEP**" per selezionare il tempo prima dello spegnimento (Opzioni: OFF / 15 / 30 / 45 / 60 / 90 minuti).

Premere il tasto "**MENU**" per confermare la selezione.

Trascorso il tempo impostato, il dispositivo passerà automaticamente in modalità standby.

VOLUME

Premere il tasto "**VOLUME +/-**" per regolare il livello del volume.

ANTENNA

Utilizzare l'antenna per migliorare la ricezione del segnale.

1. Estendere l'antenna.
2. Regolare la posizione dell'antenna per la migliore ricezione.

RADIO FM

1. Premere il tasto "**SOURCE**" per selezionare la modalità FM.
2. Tenere premuto il tasto "**SCAN**" per eseguire la scansione completa della banda, durante la ricerca verranno memorizzate le stazioni con un buon livello di segnale. Al termine della ricerca, la prima stazione memorizzata viene trasmessa automaticamente.
3. Tenere premuto il tasto "**TUNING +/-**" per cercare la frequenza automatica della stazione più vicina.

INFORMAZIONI RDS

La funzione Radio Data System (RDS) consente alle stazioni FM di trasmettere informazioni aggiuntive. Quando ci si sintonizza su una stazione radio FM che trasmette segnali RDS, viene visualizzato il nome della stazione.

1. Premere il pulsante "**MENU**" per ottenere le seguenti informazioni RDS (se disponibili):

- * Testo radio
- * Tipo di programma (come NEWS, SPORT, POP, ecc..)
- * Frequenza
- * Ora
- * Data

SELEZIONE PRESET

Premere il tasto "**TUNING +/-**" per richiamare la stazione preselezionata.

UTILIZZO DEL MENU FM

1. Premere e tenere premuto il tasto "**MENU**".
2. Premere il tasto "**SKIP +/-**" per selezionare l'opzione desiderata.
3. Premere il pulsante "**ENTER**" per confermare la selezione.

MEMORIZZARE UNA PRESELEZIONE

1. Press the "**SKIP +/-**" button to choose the number of preset station (From 1 to 30)
2. Press the "**ENTER**" button to save the selection

VISUALIZZARE UNA PRESELEZIONE

1. Premere il tasto "**SKIP +/-**" per scegliere il numero della stazione preselezionata (da 1 a 30).
2. Premere il pulsante "**ENTER**" per l'ascolto della stazione selezionata.

IMPOSTAZIONI SCANSIONE

1. Premere il tasto "**SKIP +/-**" selezionare le "Impostazioni di ricerca", quindi confermare la propria selezione tramite il tasto "**ENTER**":

(L'asterisco vicino all'opzione indica l'impostazione corrente.):

- * Solo stazioni con buona ricezione.
- * Tutte le stazioni (indipendentemente dalla potenza del segnale).

SISTEMA

Il menu SISTEMA consente di modificare le impostazioni relative alla data e l'ora, la lingua e il ripristino dei valori predefiniti.

RADIO DAB

1. Premere il tasto "**SOURCE**" per selezionare la modalità DAB.

Al primo avvio il prodotto esegue una scansione completa delle stazioni.

2. Nel caso si voglia ripetere la scansione automatica, tenere premuto il tasto "**SCAN**" per circa due secondi.

Al termine della ricerca, la prima stazione memorizzata viene trasmessa automaticamente.

RICHIAMO DELLA PRESELEZIONE

Premere il tasto "**TUNING +/-**" per richiamare la stazione preselezionata.

INFORMAZIONI DAB

Premere ripetutamente il pulsante "MENU" per ottenere le seguenti informazioni (se disponibili):

- * Testo radio
- * Livello di segnale
- * Tipo di programma (come NEWS, SPORT, POP, ecc..)
- * Canale DAB / Frequenza emittente
- * Errori nel segnale
- * Bitrate / Tipo di segnale
- * Ora
- * Data

UTILIZZO DEL MENU DAB

1. Premere e tenere premuto il tasto "MENU".
2. Premere il tasto "**SKIP +/-**" per selezionare l'opzione desiderata.
3. Premere il pulsante "ENTER" per confermare la selezione.

RICERCA COMPLETA

Premere il pulsante "ENTER" per eseguire la scansione completa delle stazioni radio.

VISUALIZZARE UNA PRESELEZIONE

1. Premere il tasto "**SKIP +/-**" per scegliere il numero della stazione preselezionata (da 1 a 30).
2. Premere il pulsante "ENTER" per l'ascolto della stazione selezionata.

MEMORIZZARE UNA PRESELEZIONE

Premere il tasto "**SKIP +/-**" per scegliere il numero della stazione preselezionata (da 1 a 30).
Premere il pulsante "ENTER" per salvare la selezione.

SINTONIZZAZIONE MANUALE

1. Premere il tasto "**TUNING +/-**" per sintonizzare la frequenza.
2. Premere il pulsante "ENTER" per confermare la selezione.

DRC (COMPRESSIONE DINAMICA)

In questo menu è possibile selezionare il livello di compressione dinamica dell'audio.

1. Premere il tasto "**SKIP +/-**" per selezionare fra DRC DISATTIVATO, BASSO o ALTO (l'asterisco vicino all'opzione indica l'impostazione corrente).

DRC DISATTIVATO: nessuna compressione.

DRC BASSO: compressione media.

DRC ALTO: massima compressione.

2. Premere il pulsante "ENTER" per confermare il livello di DRC selezionato.

PRUNE (ELIMINAZIONE STAZIONI NON PIU' DISPONIBILI)

Questa funzione consente di rimuovere le stazioni radio non più ricevibili.

1. Selezionare l'opzione PRUNE e quindi premere il tasto ENTER; tramite il tasto "**SKIP +/-**" scegliere "No" o "Sì".
2. Premere il pulsante "ENTER" per confermare la propria selezione.

No: torna al menu precedente.

Sì: rimuove le stazioni non più disponibili dall'elenco delle stazioni.

SISTEMA

Il menu SISTEMA consente di modificare le impostazioni relative alla data e l'ora, la lingua e il ripristino dei valori predefiniti.

ORA

1. Premere il tasto "**SKIP +/-**" per scegliere una delle seguenti opzioni di impostazione:
2. Premere il pulsante "ENTER" per confermare la selezione.

Impostazione ora / data:

1. Premere il tasto "**SKIP +/-**" per scegliere l'ora, quindi premere il tasto "ENTER" per salvare.
2. Premere il tasto "**SKIP +/-**" per scegliere la data, quindi premere il tasto "ENTER" per salvare.

Aggiornamento automatico:

Premere il tasto "**SKIP +/-**" per scegliere l'opzione, quindi premere il tasto "**ENTER**" per salvare:

- * Aggiornamento da qualsiasi fonte
- * Aggiornamento da DAB
- * Aggiornamento da FM
- * Nessun aggiornamento

Impostazione formato ora 12/24H:

Premere il tasto "**SKIP +/-**" per scegliere l'opzione, quindi premere il tasto "**ENTER**" per salvare:

(L'asterisco vicino all'opzione indica l'impostazione corrente)

- * 12 ore
- * 24 ore

Impostazione formato della data:

Premere il tasto "**SKIP +/-**" per scegliere l'opzione, quindi premere il tasto "**ENTER**" per salvare:

(L'asterisco vicino all'opzione indica l'impostazione corrente)

- * GG-MM-AAAA (giorno-mese-anno)
- * MM-GG-AAAA (mese-giorno-anno)

LINGUA

1. Premere il tasto "**SKIP +/-**" per scegliere l'opzione.
2. Premere il pulsante "**ENTER**" per confermare la selezione.

- * English
- * Deutsch
- * Italiano
- * Français

RIPRISTINO IMPOSTAZIONI DI FABBRICA

Questa opzione riporta il prodotto allo stato iniziale, ripristinando i valori predefiniti.

Premere il tasto "**SKIP +/-**" per scegliere "Sì" o "No".

Premere il pulsante "**ENTER**" per confermare.

VERSIONE DEL SOFTWARE

Questa opzione mostra la versione attuale del software.

INGRESSO AUDIO AUX-IN

Premere il tasto "**SOURCE**" per selezionare la modalità AUX.

Collegare una fonte audio esterna all'apparecchio tramite l'ingresso AUX-IN, usando un cavo audio da 3,5mm (non incluso), quindi avviare la musica sul dispositivo collegato per dare inizio alla riproduzione.

Tutti i comandi inerenti alla riproduzione/pausa/salto traccia vanno gestiti sul riproduttore esterno connesso tramite AUX-IN.

SPECIFICHE TECNICHE

Radio Sveglia DAB / DAB+ / FM

Sintonia elettronica PLL RDS FM

Preselezione stazioni radio: 30 (FM) - 30 (DAB)

Gamma di frequenza:

FM: 87.5 – 108MHz

DAB/DAB+: 174,928 239.200MHz

Display LCD

Ingresso audio AUX-IN da 3,5mm

Sveglia con due allarmi e tre suonerie BUZZER / FM / DAB

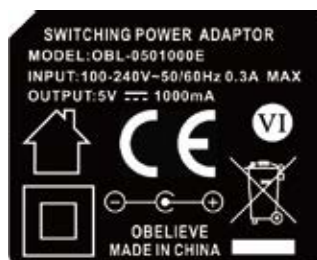
Funzioni SNOOZE e SLEEP


Consumo energetico: in funzione max <3W / standby <0.1W

Alimentatore AC 100-240V 50/60Hz DC 5V/1000mA

Dimensioni: 15,5(L) x 7,0(H) x 5,4(P) cm


Peso: 208gr. (peso senza adattatore)



 Classe II, doppio isolamento

 Logo RAEE (Rifiuti di apparecchiature elettriche ed elettroniche)

 Uso interno

 Livelli di efficienza

**CONDIZIONI GENERALI DI GARANZIA PER I PRODOTTI DELLA
New MAJESTIC S.p.A.**

Gentile Cliente, La ringraziamo per il Suo acquisto e Le ricordiamo che il prodotto risponde alle normative vigenti in fatto di costruzione e di sicurezza. Nel caso si dovessero riscontrare anomalie o difetti del prodotto, la New Majestic S.p.A. offre una Garanzia convenzionale soggetta alle condizioni qui riportate (precisando che la Garanzia convenzionale lascia impregiudicati i diritti del consumatore di cui al D.Lgs. n.206 del 06/09/2005). Per Garanzia si intende esclusivamente la riparazione o la sostituzione gratuita dei singoli componenti o dell'intero bene riconosciuti difettosi nella fabbricazione. Il periodo di Garanzia non verrà rinnovato o prolungato a seguito di successiva rivendita, riparazione o sostituzione del prodotto stesso. Le parti riparate, sostituite o il cambio totale del prodotto saranno garantiti per un periodo di 60 giorni a partire dalla data della riparazione o della sostituzione e naturalmente per la restante durata della Garanzia stessa. La Garanzia ha validità a partire dalla data comprovata da un documento fiscale valido (scontrino fiscale oppure fattura d'acquisto) per un periodo di 24 mesi in caso di acquisto con scontrino fiscale e 12 mesi in caso di acquisto con fattura fiscale (partita iva). Ci sono dei beni che per le loro normali caratteristiche sono deperibili nel tempo oppure soggetti a consumo e usura derivanti dall'utilizzo, pertanto, per gli accessori inclusi nella confezione di vendita la Garanzia ha validità di 12 mesi. Un accumulatore ricaricabile si ritiene difettoso e sostituibile in Garanzia 12 mesi solo quando risulta interrotto, ossia non eroga più energia e la tensione ai suoi capi è di Zero Volt. Nel caso in cui la capacità di erogare energia risultasse ridotta rispetto al prodotto nuovo (trattasi di consumo/usura) il periodo di Garanzia sarà di 6 mesi.

Non sono coperti da Garanzia:

- Il deterioramento dovuto ad usura delle parti estetiche e di tutte le componenti che dovessero risultare difettose a causa di negligenza o trascuratezza nell'uso, di errata manutenzione ovvero di circostanze che non possano ricondursi a difetti di fabbricazione dell'apparecchio.
- I manuali d'uso, i software di terzi, le configurazioni, le applicazioni o i dati scaricati dal cliente.
- I difetti causati da un uso improprio del prodotto (cadute, pressioni, deformazioni o uso di oggetti appuntiti).
- Apertura, modifica o riparazione del prodotto da parte di soggetti diversi dal Centro Assistenza Autorizzato.
- I numeri di serie, la data di produzione, il codice a barre o il codice IMEI * che risultano essere cancellati, alterati o illeggibili.

Per interventi in Garanzia si prega di rivolgersi presso uno dei Centri Assistenza Autorizzati della New Majestic S.p.A., la cui lista completa è consultabile sul sito www.newmajestic.com, oppure presso il punto vendita dove è stato acquistato il prodotto, consegnando il tagliando di Garanzia debitamente compilato ed allegando lo scontrino fiscale relativo l'acquisto.

ATTENZIONE:

È opportuno conservare integri sia l'imballo che tutti gli accessori in esso contenuti, poiché in caso di invio al laboratorio tecnico è meglio utilizzare la confezione originale con tutti i suoi accessori.

New Majestic S.p.A.

* IL CODICE IMEI E' PER SMARTPHONE, TELEFONI & TABLET 3G / 4G

INFORMAZIONE AGLI UTENTI DI APPARECCHIATURE DOMESTICHE



Ai sensi dell'art. 25 Comma 1 del Decreto Legislativo 14 Marzo 2014, n. 49 "Attuazione delle Direttive 2011/65/UE e 2012/19/UE relative alla riduzione dell'uso di sostanze pericolose nelle apparecchiature elettriche ed elettroniche, nonché allo smaltimento dei rifiuti".

Il simbolo del cassonetto barrato riportato sull'apparecchiatura o sulla sua confezione indica che il prodotto alla fine della propria vita utile deve essere raccolto separatamente dagli altri rifiuti. L'utente dovrà, pertanto, conferire l'apparecchiatura giunta a fine vita agli idonei centri di raccolta differenziata dei rifiuti elettronici ed elettrotecnici, oppure riconsegnarla al rivenditore al momento dell'acquisto di una nuova apparecchiatura di tipo equivalente, in ragione di uno a uno.

L'adeguata raccolta differenziata per l'avvio successivo dell'apparecchiatura dismessa al riciclaggio, al trattamento e allo smaltimento ambientalmente compatibile contribuisce ad evitare possibili effetti negativi sull'ambiente e sulla salute e favorisce il reimpiego e/o riciclo dei materiali di cui è composta l'apparecchiatura.

Lo smaltimento abusivo del prodotto da parte dell'utente comporta l'applicazione delle sanzioni di cui alla corrente normativa di legge.

Eventuali pile o batterie ricaricabili contenute nel dispositivo devono essere smaltite separatamente negli appositi raccoglitori preposti alla raccolta delle pile esaurite.

Smaltimento batterie

Lo smaltimento delle batterie consumate deve avvenire presso gli appositi centri di raccolta differenziata o in base alle regolamentazioni locali. Batterie conformi alla direttiva 2013/56/EC.



DICHIARAZIONE DI CONFORMITA' UE

La sottoscritta Società: **NEW MAJESTIC S.P.A.**
Via Rossi Martini 41
26013 CREMA (CR)

dichiara sotto la propria responsabilità che il prodotto:

TIPO: RADIO SVEGLIA DIGITALE DAB/DAB+/FM

MARCA: MAJESTIC

MODELLO: RS 115 DAB

è costruito in conformità alle seguenti normative:

EN 55032:2015
EN 55035:2017
EN 61000-3-3:2013
EN 62479:2010
EN 60950-1: 2006+A11: 2009+A1:2010+A12:2011+A2:2013
Final Draft EN 303 345 V1.1.7 (2017-03)
EN 60065:2014
EN 50564:2011

ADATTATORE AC/DC

Normative :

EN 60065:2014
EN 55035:2017
EN 55032:2015
EN 61000-3-2:2014
EN 61000-3-3:2013
EN 50563:2011+A1

e soddisfa i requisiti essenziali richiesti dalla direttiva 2014/53/EU, dalla direttiva 2014/35/EU, dalla direttiva 2014/30/EU, dalla direttiva (UE)/2015/863, dalla direttiva 2009/125/EC e dal Regolamento Reach (EC) 1907/2006.

Crema, 11 Giugno 2019

NEW MAJESTIC S.p.A.
Dean Lacchinelli – Presidente

