

ISTRUZIONI PER L'USO

SCHEMA DELL'APPARECCHIO (Fig. 1)

- A. Maniglia.
- B. Chiusura (se presente).
- C. Guarnizione.
- D. Separatore (se presente).
- E. Tappo di scolo dell'acqua di sbrinamento.
- F. Mascherina comandi.
- G. Griglia di raffreddamento del motore laterale.

SCHEMA DEL PANNELLO COMANDI (Fig. 2)

1. **Spia rossa:** se lampeggia, indica una condizione di allarme (vedere il paragrafo "GUIDA ALLA RICERCA GUASTI").
2. **Spia blu:** La funzione "6th Sense" si attiva automaticamente senza che debba essere selezionata dall'utente, pertanto il **LED blu (2) "Sense" rimane costantemente illuminato**. Per maggiori dettagli tecnici rimandiamo a quanto descritto dal paragrafo "Funzione 6th Sense".
3. **Spie verdi:** indicano che il prodotto è in funzione e che la temperatura è stata impostata.
4. **Tasto temperatura:** permette di regolare la temperatura impostata e di attivare/disattivare le procedure di congelamento rapido.

INSTALLAZIONE

- **Disimballare l'apparecchio.**
- **Rimuovere i 4 distanziali inseriti tra la porta e l'apparecchio. (Fig. 3)**
- Controllare che il tappo dello scarico dell'acqua di sbrinamento (ove previsto) sia posizionato correttamente (E).
- Per ottenere prestazioni ottimali ed evitare danni all'apertura della porta, mantenere una distanza di almeno 7 cm dalla parete posteriore e uno spazio di 7 cm a ogni lato. (Fig.4)
- Montare gli accessori (ove previsti).

Pulire l'interno dell'apparecchio prima di utilizzarlo.

ACCENSIONE DELL'APPARECCHIO

- Collegare l'apparecchio alla rete elettrica.
- Il LED verde si accende ("Normal").
- Il LED blu si accende ("Sense").
- Il LED rosso lampeggia ad indicare che la temperatura all'interno dell'apparecchio non è ancora sufficientemente fredda per la conservazione degli alimenti. Il LED rosso normalmente si spegne entro sei ore dall'accensione dell'apparecchio.
- Prima di introdurre gli alimenti nell'apparecchio, attendere che il LED rosso si spenga.

Nota: Essendo la guarnizione a tenuta, non è possibile riaprire la porta del prodotto immediatamente dopo averla chiusa. È necessario attendere alcuni minuti prima di riaprire la porta dell'apparecchio.

Questo apparecchio utilizza la tecnologia "skin condenser", in cui l'unità di condensazione è integrata nelle pareti del congelatore. Per questa ragione, le pareti laterali e la parete anteriore del prodotto possono diventare molto calde durante il funzionamento. Questo è perfettamente normale e riduce il rischio di formazione di condensa in condizioni ambientali particolarmente critiche (vedere il paragrafo "Guida alla ricerca guasti").

IMPOSTAZIONE DELLA TEMPERATURA

Selezionare la temperatura desiderata utilizzando il tasto (4).

Per regolare la temperatura interna, procedere come segue:

- Premere più volte il tasto (4). Ad ogni pressione del tasto la temperatura impostata viene aggiornata visualizzando i valori "Normal", "Eco" e "Max" in sequenza.
- Selezionare "Max" per impostare una temperatura di conservazione più fredda.
- In caso di carico parziale, si consiglia di selezionare "ECO": per ottimizzare i consumi energetici.

La spia verdi (3) indicano l'impostazione scelta secondo il seguente schema:



Eco: temperatura meno fredda (spia sinistra accesa).

Normal: temperatura intermedia (spia destra accesa).

Max.: temperatura molto bassa (entrambe le spie accese).

Shopping: Congelamento Rapido (entrambe le spie accese).

Vedi paragrafo "Congelamento degli alimenti freschi".

Nota: Le impostazioni verranno salvate nella memoria anche nel caso in cui si verifichi un'interruzione dell'alimentazione elettrica. Il tempo necessario affinché la temperatura all'interno del congelatore raggiunga il valore impostato può variare a seconda delle condizioni climatiche e della temperatura impostata.

FUNZIONE 6TH SENSE

La funzione "6th Sense" rimane costantemente attiva per comandare la temperatura interna dell'apparecchio e garantire così le migliori condizioni di funzionamento. Tale funzione interviene nei seguenti casi:

- **apertura della porta**
La funzione si attiva ad ogni apertura porta che altera la temperatura interna dell'apparecchio e resta attiva il tempo necessario a ripristinare automaticamente le condizioni ottimali di conservazione.
- **introduzione degli alimenti nel congelatore**
La funzione si attiva ogni qual volta vengono inserite quantità significative di cibo e resta attiva il tempo necessario a creare le condizioni migliori per congelare in maniera ottimale gli alimenti inseriti, garantendo il giusto compromesso tra qualità del processo di congelamento e consumo energetico.

Nota: La durata della funzione "6th Sense" viene impostata automaticamente e può variare in funzione del modo di utilizzo del prodotto.

CONGELAMENTO DEGLI ALIMENTI

Preparazione degli alimenti freschi da congelare

- Prima del congelamento, avvolgere e sigillare gli alimenti freschi con fogli di alluminio, pellicola trasparente, sacchetti impermeabili di plastica, contenitori di polietilene con coperchio, purché idonei per alimenti da congelare.
- Gli alimenti devono essere freschi, maturi e di prima scelta per poter ottenere alimenti congelati di alta qualità.
- Verdura e frutta fresca devono essere congelate preferibilmente al momento della raccolta per

mantenerne inalterati i valori nutrizionali, la consistenza, il colore e il gusto originali.

- Far raffreddare sempre gli alimenti caldi prima di riporli nell'apparecchio.

Congelamento di alimenti freschi

- Disporre gli alimenti da congelare a contatto diretto con le pareti dell'apparecchio:
A) - alimenti da congelare,
B) - alimenti già congelati.
- Evitare di riporre gli alimenti da congelare a contatto diretto con quelli già congelati.
- Per ottenere un congelamento più rapido ed efficace, dividere gli alimenti in piccole porzioni; questo accorgimento sarà utile anche al momento dell'utilizzo dei cibi congelati.
- Nel caso in cui si inseriscano quantità minime di cibo (fino a 1/4 del massimo potere di congelamento indicato in targhetta matricola), il funzionamento dell'apparecchio sarà controllato automaticamente dalla funzione "6th Sense" e non è richiesto nessun intervento da parte dell'utente.
- Per congelare quantità di alimenti superiori, fino alla massima capacità di congelamento indicata sulla targhetta matricola dell'apparecchio, procedere come segue:
 1. Almeno 24 ore prima di inserire gli alimenti freschi da congelare nel prodotto, attivare la funzione di Congelamento Rapido premere il tasto (4) per circa 3 secondi. I LED verdi (3) lampeggiano in sequenza.
 2. Inserire il cibo da congelare e tenere chiusa la porta del prodotto per 24 ore. Trascorso tale periodo di tempo, gli alimenti saranno congelati.

La funzione di Congelamento Rapido può essere disattivata manualmente premendo il tasto (4).

Se la funzione di Congelamento Rapido non viene disattivata manualmente, si disattiverà automaticamente dopo 50 ore.

CONSERVAZIONE DEGLI ALIMENTI

Fare riferimento alla tabella sull'apparecchio.

Classificazione degli alimenti congelati

Riporre e classificare gli alimenti congelati; si consiglia di annotare la data di congelamento sulle confezioni, in modo da poter consumare gli alimenti entro le date di scadenza indicate nella **fig. 6** (in mesi) per ogni tipo di alimento.

Consigli per la conservazione degli alimenti surgelati

Quando si acquistano alimenti surgelati, accertarsi che:

- La confezione sia intatta, poiché l'alimento in contenitori danneggiati può essersi deteriorato. Se una confezione è gonfia o presenta macchie di umidità, significa che il prodotto non è stato conservato nelle condizioni ottimali e può aver subito un inizio di scongelamento.
- Acquistare gli alimenti surgelati per ultimi e usare borse termiche per il trasporto.
- Appena a casa, riporre subito i surgelati nell'apparecchio.
- Evitare o ridurre al minimo le variazioni di temperatura. Osservare la data di scadenza sulla confezione.
- Seguire sempre le istruzioni di conservazione riportate sulle confezioni dei surgelati.

Nota:

Consumare quanto prima prodotti completamente o parzialmente scongelati. Non ricongelare gli alimenti, a meno che non siano stati cotti dopo lo scongelamento. Una volta cotti, l'alimento può essere di nuovo congelato.

In caso di interruzione prolungata dell'elettricità:

- Non aprire la porta dell'apparecchio se non per introdurre gli accumulatori di freddo (se disponibili) sugli alimenti surgelati ai lati destro e sinistro dell'apparecchio. **In questo modo, sarà possibile rallentare l'aumento della temperatura.**

SBRINAMENTO DELL'APPARECCHIO

Si consiglia di effettuare lo sbrinamento quando lo spessore della brina che si forma sulle pareti raggiunge i 5-6 mm.

- Disinserire il prodotto dalla rete elettrica.
- Estrarre gli alimenti dall'apparecchio e disporli in un luogo molto freddo o in una borsa termica.
- Lasciare aperta la porta del prodotto.
- Togliere il tappo dello scarico interno dell'acqua di sbrinamento (a seconda del modello) (**Fig. 8**).
- Togliere il tappo dello scarico esterno dell'acqua di sbrinamento (a seconda del modello) e riposizionarlo come illustrato nella **fig. 8**.
- Usare il divisorio posto all'interno del prodotto (a seconda del modello) come recipiente per l'acqua residua, (D) come mostrato nella **fig. 8**. Se non è presente un separatore, usare un recipiente a bordo basso.
- Per accelerare lo sbrinamento è possibile utilizzare una spatola per staccare la brina dalle pareti dell'apparecchio.
- Rimuovere la brina dal fondo del prodotto.
- **Per evitare danni irreparabili all'interno dell'apparecchio, non usare utensili metallici appuntiti o taglienti per staccare il ghiaccio.**
- **Non utilizzare prodotti abrasivi e non riscaldare artificialmente l'interno.**
- **Asciugare accuratamente l'interno dell'apparecchio.**
- Riapplicare il tappo al termine dello sbrinamento.

SOSTITUZIONE DELLA LAMPADINA NEL COPERCHIO (ove prevista)

- Scollegare l'apparecchio dalla rete elettrica.
- Togliere il diffusore procedendo nella sequenza illustrata nella figura.
- Svitare la lampadina e sostituirla con una nuova con gli stessi valori di potenza e tensione.
- Rimontare il diffusore e collegare l'apparecchio alla rete elettrica.

GUIDA ALLA RICERCA GUASTI

1. Il LED rosso lampeggia.

- Si è verificata un'interruzione di corrente?
- È in corso l'operazione di sbrinamento?
- Sono stati introdotti da poco alimenti freschi?
- Il coperchio dell'apparecchio è chiuso correttamente?
- L'apparecchio è posizionato vicino a una fonte di calore?
- La griglia di ventilazione e il condensatore sono puliti?

2. Tutti i LED lampeggiano contemporaneamente.

- Contattare il Servizio Assistenza.

3. L'apparecchio è troppo rumoroso.

- L'apparecchio è perfettamente orizzontale?
- L'apparecchio è a contatto con altri mobili od oggetti che possono causare vibrazioni?
- È stato rimosso l'imballaggio dalla base dell'apparecchio?

Nota: un gorgoglio proveniente dal circuito del refrigerante dopo la disattivazione del compressore è del tutto normale.

4. Tutti i LED sono spenti e il prodotto non funziona.

- Si è verificata un'interruzione di corrente?
- La spina è ben inserita nella presa di corrente?
- Il cavo elettrico è integro?

5. Tutti i LED sono spenti e il prodotto funziona.

- Contattare il Servizio Assistenza.

6. Il compressore funziona continuamente.

- Sono stati introdotti alimenti caldi nell'apparecchio?
- Il coperchio del congelatore è rimasto aperto a lungo?
- L'apparecchio è posizionato in un locale molto caldo o vicino a fonti di calore?
- La funzione di congelamento rapido è stata attivata? (i LED lampeggiano in modo alternato)

7. Eccessiva formazione di brina sul bordo superiore.

- I tappi di scarico dell'acqua di sbrinamento sono posizionati correttamente?
- Il coperchio dell'apparecchio è chiuso correttamente?
- La guarnizione del coperchio dell'apparecchio è danneggiata o deformata? (Vedere il capitolo "Installazione")
- I 4 elementi di protezione sono stati rimossi? (Vedere il capitolo "Installazione")

8. Formazione di condensa sulle pareti esterne dell'apparecchio.

- È normale che si formi condensa in particolari condizioni climatiche (umidità superiore a 85%) o se l'apparecchio è posizionato in locali umidi e poco ventilati. Questo, tuttavia, non influisce sulle prestazioni dell'apparecchio.

9. Lo strato di brina sulle pareti interne del prodotto non è uniforme.

- Questo fenomeno è da considerarsi normale.

SERVIZIO ASSISTENZA TECNICA

Prima di contattare il Servizio Assistenza:

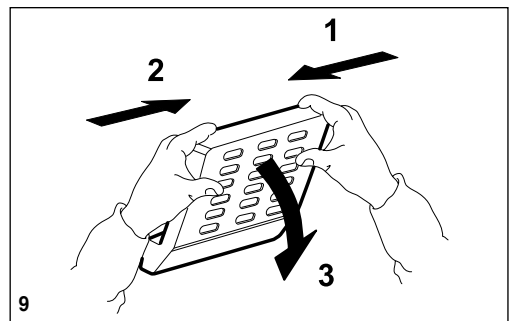
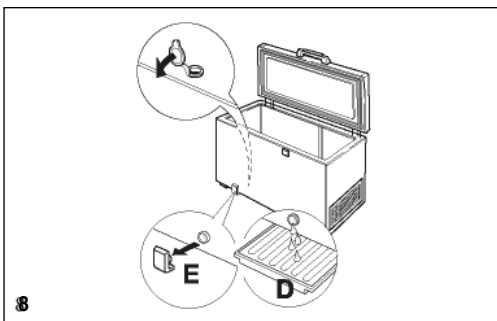
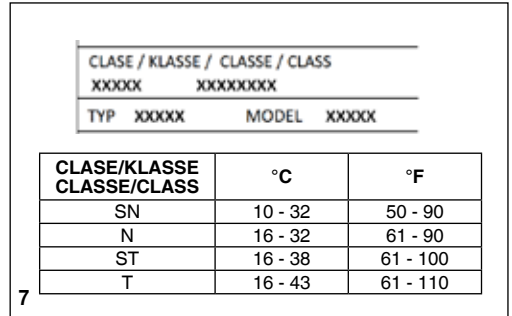
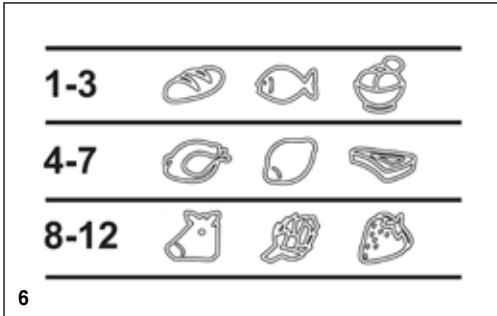
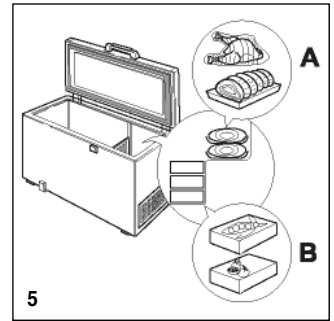
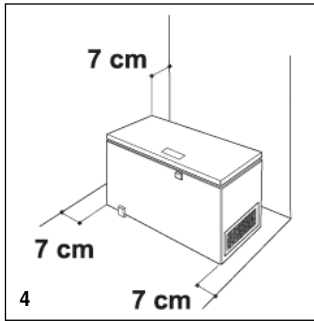
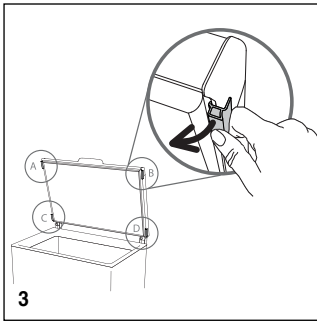
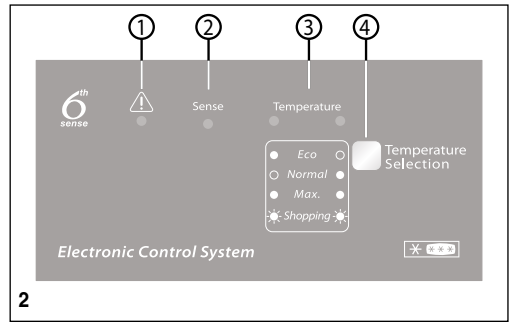
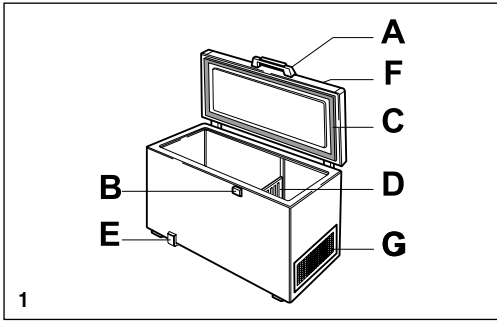
1. Verificare se è possibile eliminare da soli i guasti.
2. Riaccendere l'apparecchio per assicurarsi che il problema sia stato risolto. Se il problema persiste, scollegare nuovamente l'apparecchio dall'alimentazione e ripetere l'operazione dopo un'ora circa.
3. Se il risultato è ancora negativo, contattare il Servizio Assistenza.

Comunicare:

- la natura del guasto,
- il modello,
- il codice di assistenza (il numero che segue la parola SERVICE sulla targhetta matricola posta sul retro dell'apparecchio),
- il proprio indirizzo completo,
- il proprio numero telefonico, completo di prefisso.

SERVICE 0000 000 00000





CE

400011232624