

Printing Specification

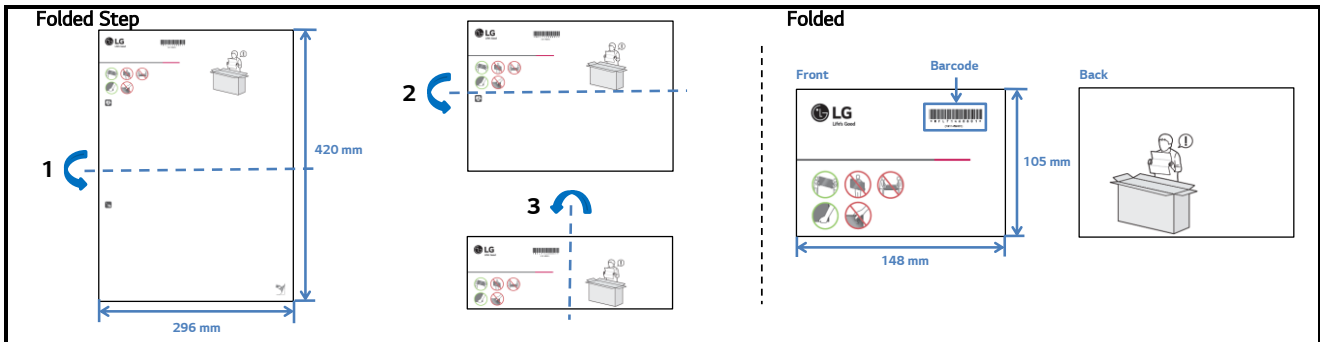
1. Model Description

Model/Item Name	: 49UN73003LA	Brand name	: LG	Part number	: MFL71692402
Suffix	: EK/EU/VS	Product	: B2C TV	(Revision number)	: (REV00)

2. Printing Specification

1. Trim size (Format) (W X H) : 296 mm x 420 mm, Folded (148 mm x 105 mm)					
2. Printing colors					
• Cover	: -	• Inside	: 4 Color (Cyan, Magenta, Yellow, Black)		
3. Stock (Paper)					
• Cover	: -	• Inside	: Uncoated, wood-free paper 80 g/m ²		
4. Bindery					
	: One sheet (3 Folded)	5. Number of pages		: 16	
6. Language					
	: ENG/GER/FRE/SPA/POR/DUT/GRE/FIN/HUN/POL/CZE/SLK/RUM/BUL/EST/LIT/LAV/SCC/SCR/ALB/BOS/MAC/SLV/ITA/SWE/NOR/DAN (27)				

3. Pagination sheet



4. Origin Notification

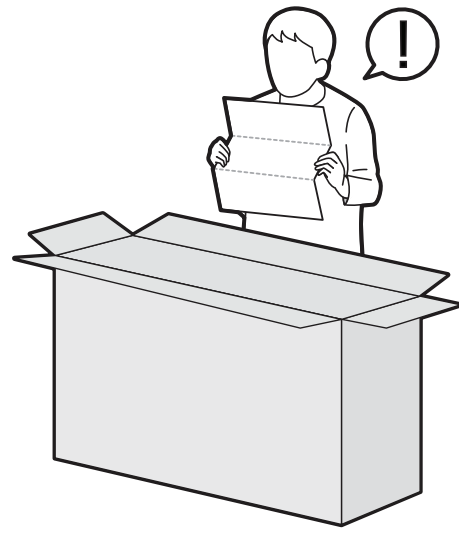
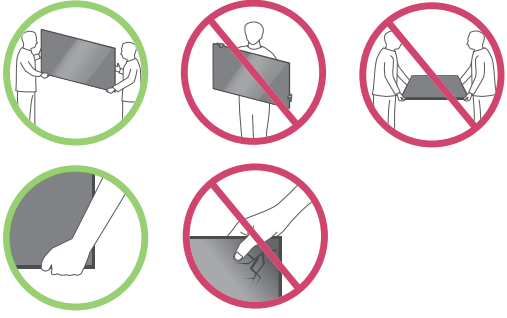
<p>www.lg.com</p> <p>P/No : MFL69707613 (1708-REV03)</p> <p>Printed in Korea ← Changes the Country name.</p> <p>Copyright © 2017 LG Electronics Inc. All Rights Reserved.</p> <p>Printed in [Country Name]</p>	<p>[Country Name]</p> <p>LGERS/ LGEMX : Mexico</p> <p>LGEKR: Korea</p> <p>LGEMA: Poland</p> <p>LGEND: China</p> <p>Others: Each Country name.</p>
<p>NOTE</p> <p>[Restriction of Hazardous Substances]</p> <p>Hazardous substances on this product should be satisfied by substance regulation of Level A-I, A-II, SVHC according to LG(52)B-5011 standard.</p> <p>Especially, Part should be followed and controlled the following specification.</p> <p>(1) Hazardous substances test report should be submitted when part certification test and first mass production.</p> <p>(2) Especially, Don't use or contain lead (Pb) and cadmium (Cd) in ink.</p>	

5. Changes

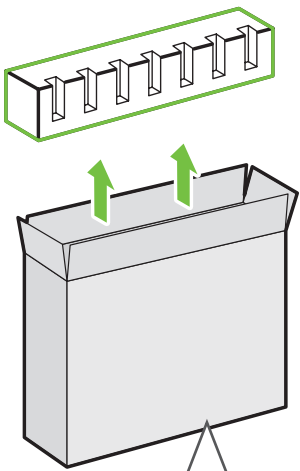
REV07				
REV06				
REV05				
REV04				
REV03				
REV02				
REV01				
REV00	02/03/2020	Yujin Jeong		Checked : Taeho.Bae
				Approved : Jongok. Kim
Rev. Number	MM/DD/YYYY	Signature	ECO Number	Change Contents



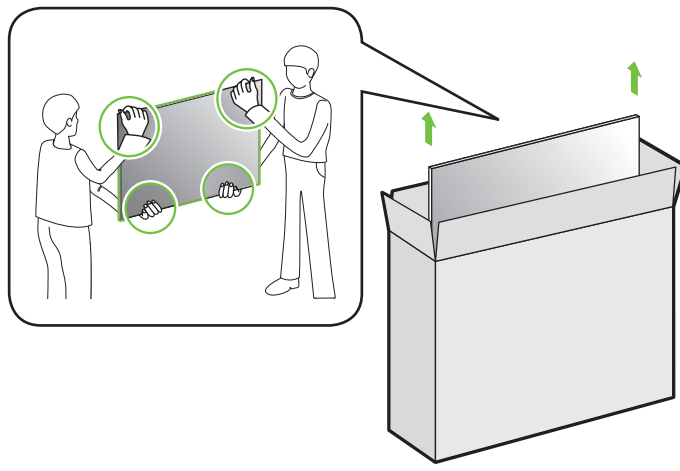
UN73*



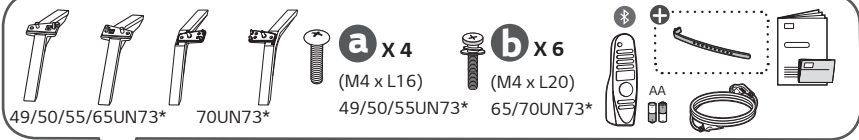
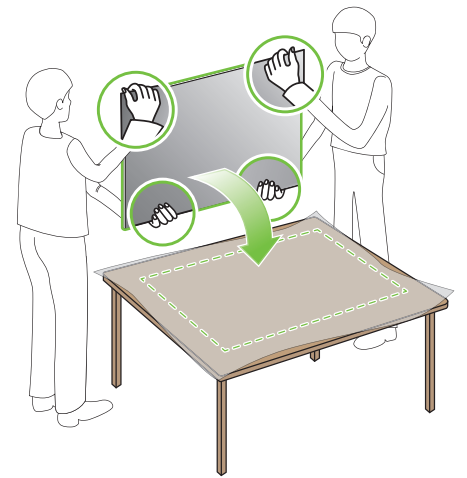
1
49/50/55UN73*



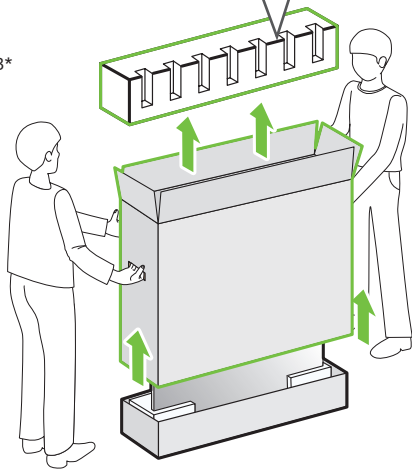
2



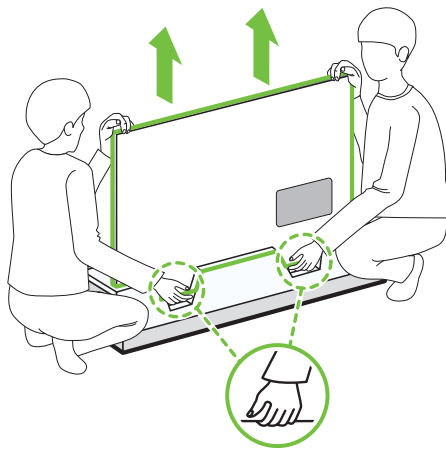
3



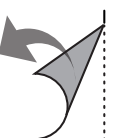
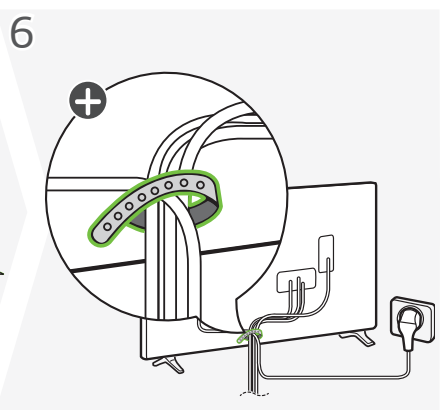
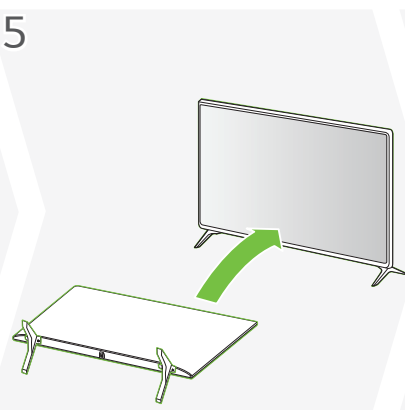
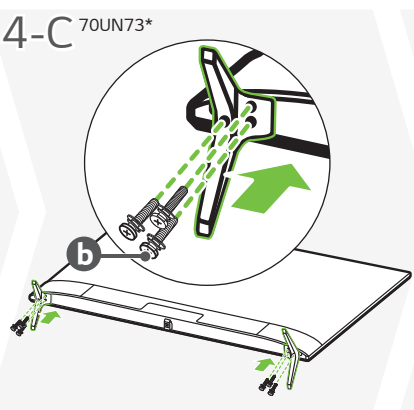
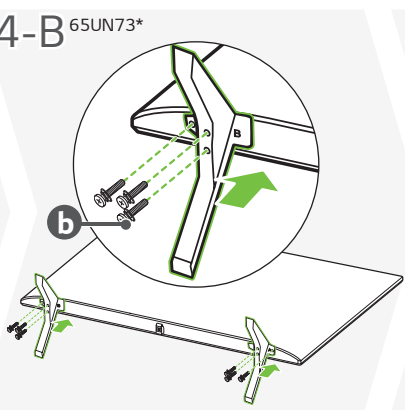
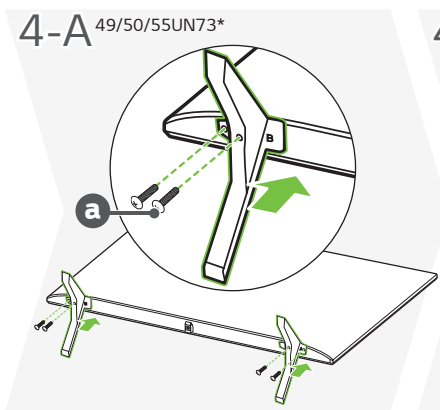
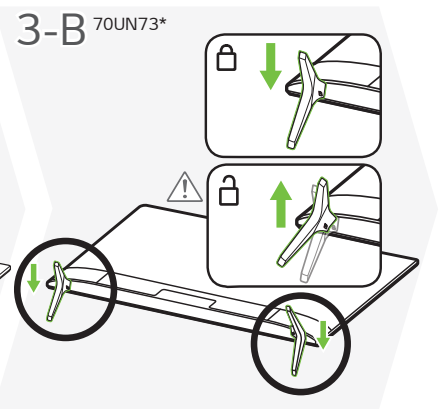
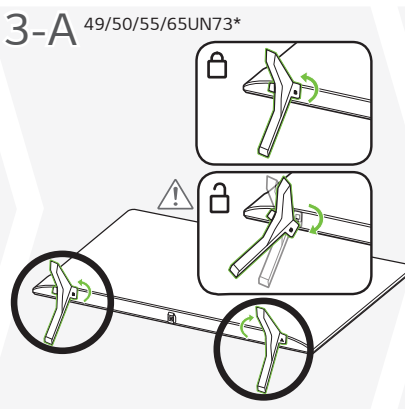
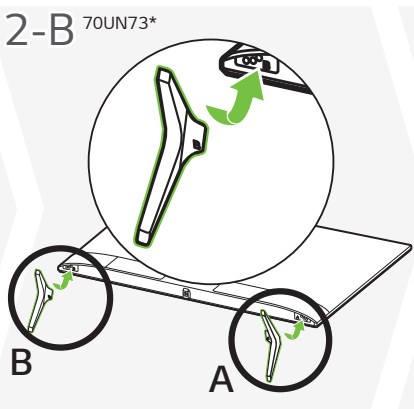
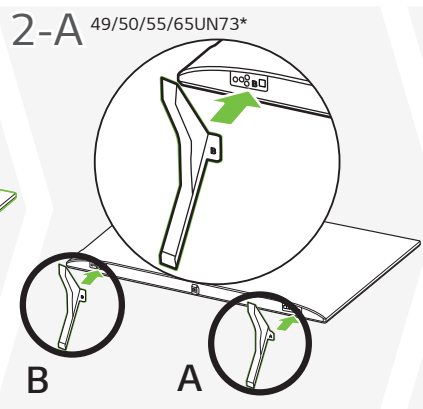
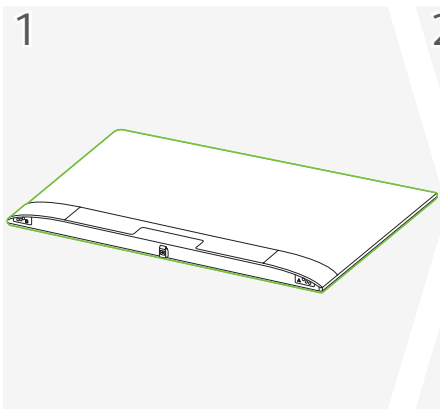
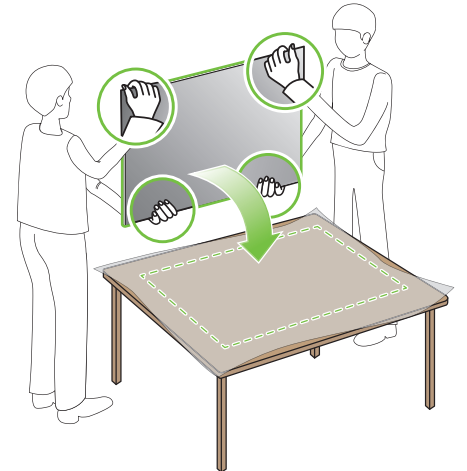
1
65/70UN73*



2



3





OPTICAL DIGITAL AUDIO OUT



LAN



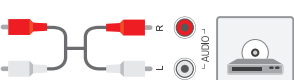
HDMI IN



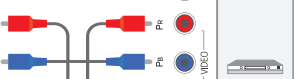
USB IN



COMPONENT IN



AV IN



Satellite IN



ANTENNA/CABLE IN



PCMCIA CARD SLOT



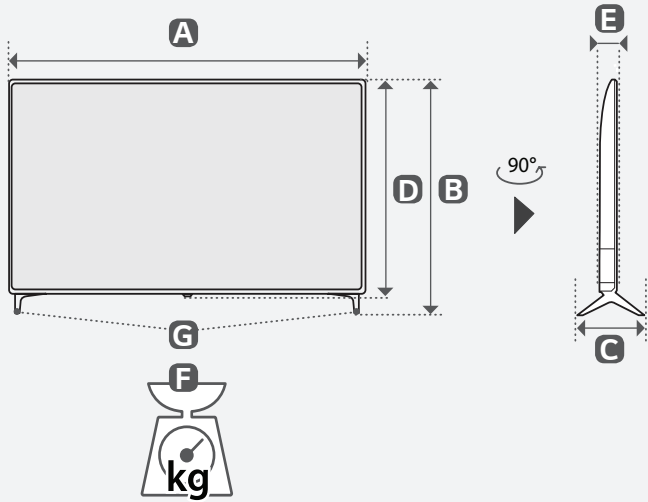
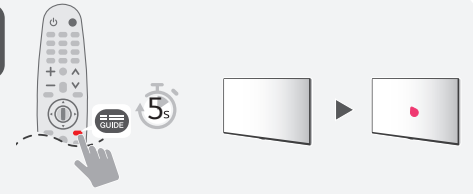
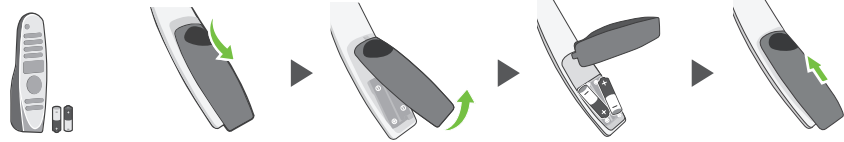
HDMI IN



HDMI IN/ARC



USB IN



	A	B	C	D	E	F	F-G
	(mm)				(kg)		
49UN73003LA 49UN73006LA 49UN73506LB	1110	704	232	650	81.1	11.3	11.1
50UN73003LA 50UN73006LA 50UN73506LB	1130	716	232	663	86.3	11.5	11.3
55UN73003LA 55UN73006LA 55UN73506LB	1244	781	232	726	87.1	14.5	14.3
65UN73003LA 65UN73006LA 65UN73506LB	1463	910	271	850	87.8	21.6	21.3
70UN73506LB	1578	974	298	913	91.1	31.3	30.7
Power requirement				AC 100-240 V - 50 / 60 Hz			



English · Read Safety and Regulatory.

Deutsch · Lesen Sie die **Sicherheitsanweisungen und Richtlinien**.

Français · Lire le document **Sécurité et mesures réglementaires**.

Italiano · Leggere il manuale **Sicurezza e normative**.

Español · Leer **Seguridad y normativa**.

Português · Ler informações sobre a **Segurança e Regulamentos**.

Nederlands · **Veiligheidsinformatie en regelgeving** lezen.

Ελληνικά · Διαβάστε τις **οδηγίες για την ασφάλεια και τους κανονισμούς**.

Slovenščina · Preberite **varnostne in regulativne vidike**.

Hrvatski · Pročitajte **Sigurnost i uskladenost s propisima**.

Shqip · Lexoni paragrafin "**Siguria dhe rregullimi**".

Bosanski · Pročitajte dio **Sigurnost i propisi**.

Македонски · Прочитajte за **безбедноста и регулативата**.

Svenska · Läs **Säkerhet och föreskrifter**.

Magyar · Biztonsági szabályzat megtekintése.

Polski · Prosimy o przeczytanie **Zasad bezpieczeństwa i uwag dotyczących przepisów**.

Česky · Přečtěte si část **Bezpečnost a zákonné předpisy**.

Slovenčina · Prečitajte si **bezpečnostné a regulačné informácie**.

Română · Consultați manualul referitor la **siguranță și reglementare**.

Български · Прочетете **Безопасност и регулаторни стандарти**.

Eesti · Lugege **ohutus- ja normatiivteavet**.

Lietuvių k. · Perskaitykite **Saugos ir norminius reikalavimus**.

Latviešu · Izlasiet sadaļu **Drošība un normatīvi**.

Srpski · Pročitajte odeljak **Bezbednost i regulatorna pitanja**.

Norsk · Les **sikkerhet og forskrifter**.

Dansk · Læs **sikkerhed og lovmæssige bestemmelser**.

Suomi · Lue **Turvallisuus ja säännökset** -osio.

⊕ : Depending on model / Abhängig vom Modell / Selon le modèle / In base al modello / En función del modelo / Dependendo do modelo / Afhankelijk van het model / Av λογα με το μοντ λο / Odvisno od modela / Tipusfüggő / Zależnie od modelu / Závisí na modelu / V závislosti od modelu / În funcție de model / В зависимости от модели / Sõltub mudelist / Priklauo nuo modelio / Atkarībā no modeļa / U zavisnosti od modela / Ovisno o modelu / Në varësi të modelit / Ovisno o modelu / во зависност од моделот / Beroende på modell / Avhengig av modell / Afhängigt af modellen / Mallin mukaan