

MANUALE D'ISTRUZIONI MOD. WR 162DAB RADIO SVEGLIA DAB/DAB+/FM




Importato da:
New Majestic S.p.A.
Via Rossi Martini, 41
26013 Crema (CR) – Italia
www.newmajestic.com
MADE IN CHINA



Si raccomanda di leggere attentamente il seguente manuale d'istruzioni prima di utilizzare l'apparecchio e di conservarlo per un eventuale utilizzo futuro.

Importanti istruzioni di sicurezza

1. **AVVERTENZA:** per informazioni sull'impianto elettrico e sulla sicurezza, prima di installare o utilizzare l'apparecchio, fare riferimento alle informazioni stampate sul retro del prodotto.
2. **AVVERTENZA:** per ridurre il rischio di incendi o scosse elettriche, non esporre l'apparecchio a pioggia o umidità. L'apparecchio non deve essere esposto a gocce o spruzzi e non deve essere posto alcun oggetto pieno di liquidi, come dei vasi, sull'apparecchio stesso.
3. **AVVERTENZA:** la presa di alimentazione viene utilizzata come dispositivo di disconnessione, il dispositivo di disconnessione deve rimanere facilmente utilizzabile.
4. Smaltire l'apparecchio in maniera corretta. Questo marchio indica che questo apparecchio non deve essere smaltito con altri rifiuti domestici in tutta l'UE. 
5. Nessuna sorgente di fiamma nuda, come le candele accese, dovrebbe essere collocata sull'apparecchio.
6. Prestare attenzione agli aspetti ambientali relative lo smaltimento delle batterie.
7. Usare l'apparecchio in climi temperati. La temperatura operativa va da +5° a 35° max.



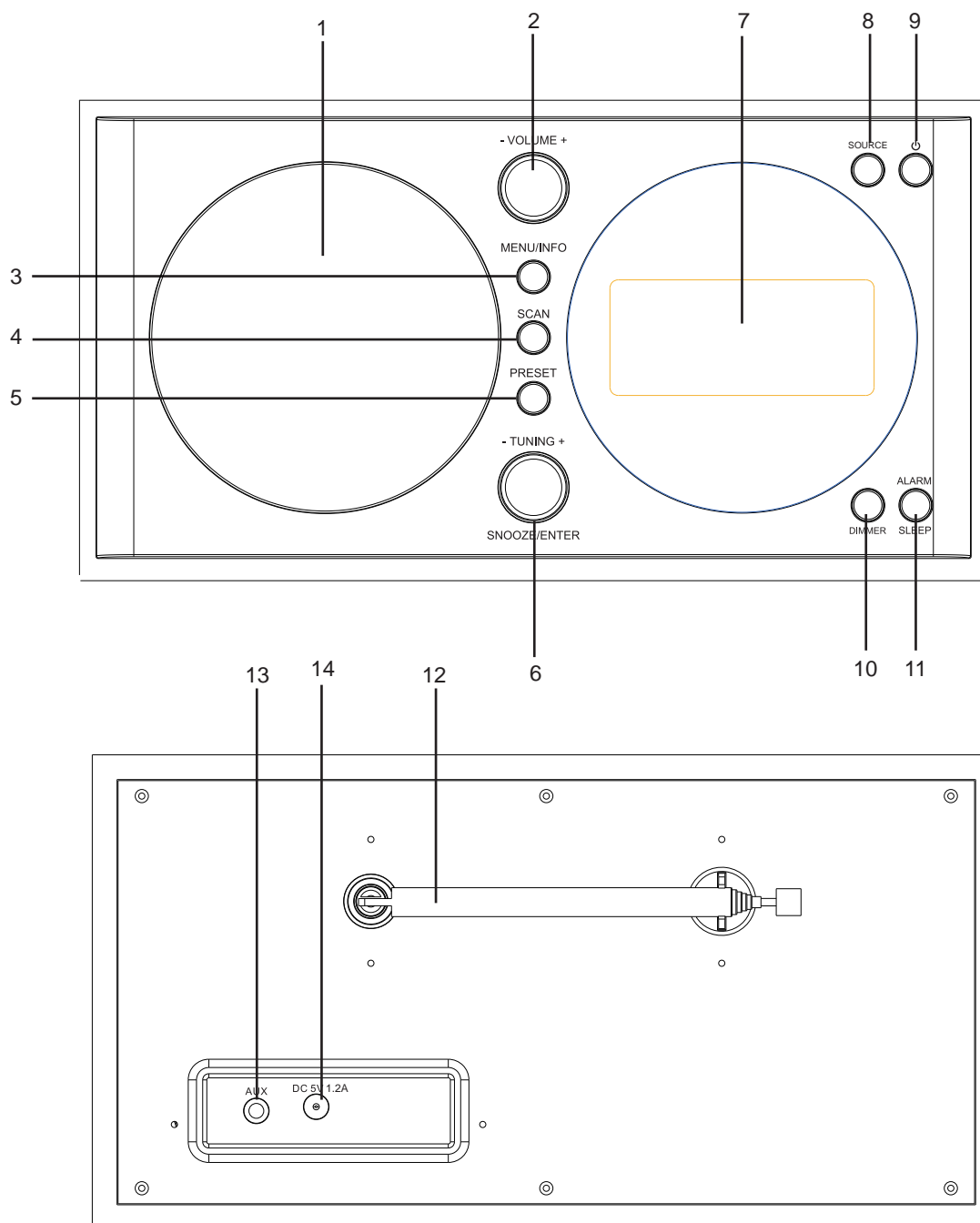
Il punto esclamativo all'interno di un triangolo equilatero avverte l'utente della presenza di importanti istruzioni operative e di manutenzione (assistenza) nella documentazione che accompagna l'apparecchio.



Il fulmine con il simbolo della freccia, all'interno di un triangolo equilatero, intende avvisare l'utente della presenza di "tensioni pericolose" non isolate all'interno del prodotto che possono essere di entità tale da costituire un rischio di scossa elettrica per le persone.

1. **LEGGERE LE ISTRUZIONI** - Tutte le istruzioni di sicurezza e di funzionamento devono essere lette prima di utilizzare l'apparecchio.
2. **CONSERVARE LE ISTRUZIONI** - Le istruzioni di sicurezza e operative devono essere conservate per riferimento futuro.
3. **AVVERTENZE PER IL RISCHIO** - Attenersi a tutti gli avvertimenti indicate sull'apparecchio e nelle istruzioni operative.
4. **SEGUIRE LE ISTRUZIONI** - Tutte le istruzioni operative devono essere seguite attentamente.
5. **ACQUA E UMIDITÀ** - L'apparecchio non deve essere usato vicino all'acqua, ad esempio vicino a una vasca da bagno, lavandino, lavello, piscina o in un seminterrato umido.
6. **VENTILAZIONE** - L'apparecchio deve essere posizionato in modo che la sua posizione o posizione non interferisca con la sua adeguata ventilazione. Non collocare su letti, divani, tappeti o superfici simili che potrebbero ostruire le aperture di ventilazione, in un'installazione integrata, come una libreria o un mobiletto che possa impedire il flusso dell'aria attraverso le aperture di ventilazione.
7. **RISCALDAMENTO** - L'apparecchio deve essere collocato lontano da fonti di calore come radiatori, stufe o altri apparecchi (inclusi gli amplificatori) che producono calore.
8. **ALIMENTAZIONE** - L'apparecchio deve essere collegato all'alimentazione solo del tipo descritto nelle istruzioni operative o come indicato sull'apparecchio.
9. **PROTEZIONE DEL CAVO DI ALIMENTAZIONE** - I cavi di alimentazione devono essere disposti in modo che non possano essere calpestati o schiacciati da oggetti posti sopra o contro di essi.
10. **OGGETTO E INGRESSO LIQUIDI** - Prestare attenzione affinché gli oggetti non cadano e i liquidi non vengano versati nell'involucro attraverso le aperture.
11. **AVVERTENZE ESD** – Se il display non funziona correttamente o nessuna reazione al funzionamento di alcun comando può essere dovuta alle scariche elettrostatiche. Spegner e scollega l'apparecchio. Riconnettere dopo alcuni secondi.
12. **DANNI CHE RICHIEDONO ASSISTENZA** - L'apparecchio deve essere riparato da personale di assistenza qualificato quando:
 - a. Il cavo di alimentazione o la spina sono stati danneggiati.
 - b. L'apparecchio è caduto o il liquido è stato versato nell' apparecchio.
 - c. L'apparecchio è stato esposto alla pioggia.
 - d. L'apparecchio è caduto o l'involucro è danneggiato.
 - e. L'apparecchio non sembra funzionare normalmente.
13. **MANUTENZIONE** - L'utente non deve tentare di riparare l'apparecchio oltre a quanto descritto nelle istruzioni. Tutti gli altri interventi di manutenzione devono essere indirizzati a personale di assistenza qualificato.

POSIZIONE DEI COMANDI



1. Altoparlante
2. Volume +/-
3. Menu / Info
4. Scan
5. Preset
6. Sintonia +/- / Snooze / Enter
7. Display
8. Source
9. Accensione/Spegnimento
10. Dimmer
11. Allarme / Sleep
12. Antenna telescopica
13. Ingresso Aux-In da 3.5mm (cavo AUX-IN non incluso)
14. Ingresso alimentazione DC 5V 1.2A

ACCESSORI INCLUSI

Alimentatore AC/DC AC 100/240V – 50/60Hz DC 5V 1,2A

ALIMENTAZIONE

1. Collegare il cavo di alimentazione all'ingresso DC sul retro dell'apparecchio.
2. Collegare l'adattatore alla presa di corrente domestica.

ACCENSIONE / SPEGNIMENTO

Tenere premuto il tasto "Accensione/Spegnimento" per accendere / spegnere l'apparecchio. Premere più volte il tasto "Source" per selezionare la sorgente desiderata (DAB/FM/Aux In).

REGOLAZIONE LUMINOSITA' DISPLAY

Premere il tasto "Dimmer" per selezionare il livello di retroilluminazione tra:

- Alta
- Media
- Bassa

IMPOSTAZIONE DELL'OROLOGIO

Data e ora saranno impostate automaticamente quando vengono ricevuti i segnali di trasmissione radio (se disponibili).

È possibile impostare data e ora manualmente. Procedere come segue:

1. Premere il tasto "MENU" in modalità standby.
2. Ruotare la manopola "Sintonia +/-" per regolare ora, minuti e data.
3. Premere il tasto "Enter" per confermare ogni impostazione.

ALLARME

1. Premere il tasto "ALARM", selezionare ruotando la manopola "Sintonia +/-" Sveglia 1 o Sveglia 2 e confermare premendo "Enter".
2. Ruotare la manopola "Sintonia +/-" per regolare le impostazioni.
4. Premere il tasto "ENTER" per confermare ogni impostazione come segue:

- Ora
- Minuti
- Durata allarme (90, 60, 45, 30, 15 minuti)
- Fonte: Buzzer(cicalino), sorgente DAB o FM
- Ultimo ascolto (disponibile in modalità DAB/FM) / Preset 1-30 (disponibile in modalità FM)
- Ogni giorno, una volta, nei fine settimana o nei giorni feriali
- Volume
- Sveglia On / Off (per attivare/disattivare l'allarme impostato).

Quando l'impostazione dell'allarme è attiva, verrà visualizzata l'icona corrispondente Allarme 1 / Allarme 2. All'orario impostato il dispositivo riprodurrà un allarme.

Il volume aumenterà gradualmente fino al raggiungimento del livello impostato.

L'icona dell'allarme corrispondente lampeggerà sul display.

SNOOZE / SPEGNIMENTO ALLARME

Per interrompere temporaneamente l'allarme premere il tasto "Snooze".

L'attivazione dello Snooze rimanderà l'allarme di circa 9 minuti.

La radio tornerà in standby durante il periodo di snooze.

L'allarme suonerà di nuovo quando il periodo di snooze è terminato.

Per annullare la funzione Snooze e/o spegnere l'allarme premere il tasto "Accensione / spegnimento".

SLEEP

Questa funzione attiverà la modalità di spegnimento automatico allo scadere del tempo impostato.

Premere il tasto "Sleep" mentre la radio è accesa.

Ruotare la manopola "Sintonia +/-" per scegliere il tempo dopo il quale il prodotto si spegnerà automaticamente (Off, 15, 30, 45, 60 e 90 minuti). Premere "Enter" per confermare la selezione.

Trascorso il tempo impostato, il dispositivo si spegnerà, passando automaticamente in modalità standby.

REGOLAZIONE VOLUME

Ruotare il comando "Volume +/-" per regolare il livello del volume.

ANTENNA

Utilizzare l'antenna telescopica per migliorare la ricezione del segnale:

1. Estendere l'antenna.
2. Regolare la posizione dell'antenna per ottimizzare la ricezione del segnale.

RADIO FM

1. Premere più volte il tasto "Source" (dopo aver acceso il prodotto) per selezionare la modalità FM.
2. Premere il tasto "SCAN" per eseguire la scansione completa della banda FM e memorizzare le prime 30 stazioni ricevute con un segnale adeguato. Al termine della ricerca, la prima stazione memorizzata viene trasmessa automaticamente.
3. Ruotare la manopola "TUNING +/-" per cercare manualmente la stazione desiderata.

INFORMAZIONI RDS

La funzione Radio Data System (RDS) consente alle stazioni FM di trasmettere informazioni aggiuntive. Quando ci si sintonizza su una stazione radio FM che trasmette segnali RDS, viene visualizzato il nome della stazione.

Premere ripetutamente il tasto "Menu" per ottenere le seguenti informazioni RDS (se disponibili):

- * Testo Radio
- * Tipo di programma (NEWS, SPORT, POP, ecc..)
- * Frequenza di trasmissione
- * Ora
- * Data

PRESELEZIONI FM

SALVATAGGIO PRESELEZIONE

Tenere premuto il tasto "PRESET", selezionare tramite la manopola "Sintonia +/-" il numero della preselezione nella quale si vuole memorizzare la stazione (da 1 a 30) e salvare premendo "Enter".

RICHIAMO PRESELEZIONE

1. Premere il tasto "PRESET".
2. Ruotare la manopola "Sintonia +/-" per scegliere il numero della stazione preselezionata (da 1 a 30).
3. Premere il tasto "ENTER" per confermare la selezione.

UTILIZZO DEL MENU FM

1. Tenere premuto il tasto "Menu" in modalità FM.
2. Ruotare la manopola "Sintonia +/-" per scegliere le diverse opzioni.
3. Premere il tasto "Enter" per confermare la selezione.
4. Premere "Menu" per tornare indietro.

IMPOSTAZIONI DI RICERCA

1. Ruotare la manopola per scegliere le opzioni (l'asterisco vicino all'opzione indica l'impostazione corrente):
 - Solo stazioni con buona ricezione
 - Tutte le stazioni (indipendentemente dalla potenza del segnale).

SISTEMA

Il menu SISTEMA consente di modificare le impostazioni relative alla data e l'ora, la lingua e il ripristino dei valori predefiniti.

RADIO DAB

1. Premere più volte il tasto "Source" (dopo aver acceso il prodotto) e selezionare la modalità DAB.
 2. Al primo avvio verrà eseguita una scansione completa delle stazioni.
- Per eseguire una nuova scansione DAB premere il tasto "Scan".
- È possibile scegliere la stazione desiderata ruotando la manopola "Sintonia +/-" e confermando premendo "Enter".

Informazioni DAB

Premere ripetutamente il tasto "Menu" per ottenere le seguenti informazioni DAB (se disponibili):

- Testo radio
- Livello di segnale
- Tipo di programma (come NEWS, SPORT, POP, ecc..)
- Canale DAB / Frequenza emittente
- Errori nel segnale
- Bitrate / Tipo di segnale
- Ora
- Data

PRESELEZIONI DAB

SALVATAGGIO PRESELEZIONE

Tenere premuto il tasto "PRESET", selezionare tramite la manopola "Sintonia +/-" il numero della preselezione nella quale si vuole memorizzare la stazione (da 1 a 30) e salvare premendo "Enter".

RICHIAMO PRESELEZIONE

1. Premere il tasto "PRESET".
2. Ruotare la manopola "Sintonia +/-" per scegliere il numero della stazione preselezionata (da 1 a 30).
3. Premere il tasto "ENTER" per confermare la selezione.

UTILIZZO DEL MENU DAB

1. Tenere premuto il tasto "Menu" in modalità DAB-.
2. Ruotare la manopola "Sintonia +/-" per scegliere le diverse opzioni.
3. Premere il tasto "Enter" per confermare la selezione.
4. Premere "Menu" per tornare indietro.

RICERCA COMPLETA

Premere il tasto "ENTER" per eseguire la scansione completa della banda DAB.

SINTONIZZ. MANUALE

1. Selezionare il canale/frequenza DAB sulla quale si vuole eseguire una scansione tramite la manopola SINTONIA +/-.
2. Premere il tasto "ENTER" per confermare la selezione.

DRC (CONTROLLO GAMMA DINAMICO)

L'opzione DRC aggiunge o rimuove un grado di compensazione per le differenze nella gamma dinamica tra le stazioni radio.

Ruotare la manopola "Sintonia +/-" per selezionare tra DRC Disattivato, DRC basso o DRC Alto e confermare premendo "Enter". L'asterisco indica l'impostazione corrente..

DRC disattivato: nessuna compensazione applicata

DRC basso: compensazione media applicata

DRC alto: massima compensazione applicata

ELIMINA

L'opzione Elimina consente di eliminare le stazioni radio non ricevibili.

Ruotare la manopola "Sintonia +/-", selezionare "Sì" e premere "Enter" per confermare.

SISTEMA

Il menu SISTEMA consente di modificare le impostazioni relative alla data e l'ora, la lingua e il ripristino dei valori predefiniti.

ORA

Ruotare la manopola "Sintonia +/-" per selezionare un'impostazione e confermare premendo "Enter".

Imposta ora / data:

1. Ruotare la manopola "Sintonia +/-" per scegliere l'ora, quindi premere il tasto "Enter" per salvare.
2. Ruotare la manopola "Sintonia +/-" per scegliere la data, quindi premere il tasto "Enter" per salvare.

Aggiornamento automatico (ora e data):

Ruotare la manopola "Sintonia +/-" per scegliere l'impostazione, quindi premere il tasto "Enter" per salvare:

- Aggiornamento da qualsiasi sorgente
- Aggiornamento da DAB
- Aggiornamento da FM
- Nessun aggiornamento.

Imposta formato ora 12/24:

Ruotare la manopola "Sintonia +/-" per scegliere l'impostazione quindi premere il tasto "Enter" per salvare:

- 12 ore
- 24 ore.

Imposta il formato della data:

Ruotare la manopola "Sintonia +/-" per scegliere l'impostazione, quindi premere il tasto "Enter" per salvare:

- GG-MM-AAA (Giorno-Mese-Anno)
- MM-GG-AAAA (Mese-Giorno-Anno)

Retroilluminazione

Il menu consente di regolare le opzioni di retroilluminazione del display:

- timeout (10, 20, 30, 45, 60, 90, 120, 180 sec o On);
- livello di luminosità quando attivo (alto, medio o basso);
- livello di luminosità quando affievolito (alto, medio o basso).

LINGUA

Ruotare la manopola "Sintonia +/-" per scegliere l'impostazione, quindi premere il tasto "Enter" per salvare:

- Italiano
- Francese
- Portoghese
- Inglese
- Tedesco.

RIPRISTINO IMPOSTAZIONI DI FABBRICA

Tramite questo menu è possibile ripristinare il prodotto alle impostazioni iniziali.

VERSIONE SW

Questa opzione mostra la versione del software installato.

INGRESSO AUX

Premere il tasto "Source" e selezionare la modalità "Ingresso AUX".

Collegare una fonte audio esterna all'ingresso AUX-IN posizionato nella parte posteriore dell'apparecchio utilizzando un cavo jack da 3,5mm (non incluso) quindi avviare la riproduzione sul dispositivo collegato.

Tutti i comandi (compresa la regolazione del volume) devono essere eseguiti dal dispositivo collegato.

SPECIFICHE TECNICHE

Radio DAB / DAB+ / FM

Sintonia elettronica PLL RDS FM

Preselezione stazioni radio: 30 (FM) - 30 (DAB)

Display LCD multifunzione con luminosità variabile (alta/media/bassa)

Ingresso audio AUX-IN da 3,5mm (cavo AUX-IN non incluso)

Sveglia con due allarmi e tre suonerie (Buzzer/FM/DAB)

Funzioni SNOOZE e SLEEP

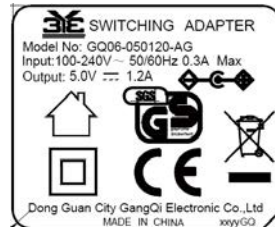
Alimentatore AC/DC AC 100/240V – 50/60Hz DC 5V 1,2A (incluso)


Dimensioni: 22(L) x 11,5(H) x 15,9(P) cm

Peso: 968 gr. (peso senza alimentatore)

Consumo energetico: 6W

Consumo in standby: <0.2W



 Classe II, doppio isolamento

 Logo RAEE (Rifiuti di apparecchiature elettriche ed elettroniche)

 Uso interno

**CONDIZIONI GENERALI DI GARANZIA PER I PRODOTTI DELLA
New MAJESTIC S.p.A.**

Gentile Cliente, La ringraziamo per il Suo acquisto e Le ricordiamo che il prodotto risponde alle normative vigenti in fatto di costruzione e di sicurezza. Nel caso si dovessero riscontrare anomalie o difetti del prodotto, la New Majestic S.p.A. offre una Garanzia convenzionale soggetta alle condizioni qui riportate (precisando che la Garanzia convenzionale lascia impregiudicati i diritti del consumatore di cui al D.Lgs. n.206 del 06/09/2005). Per Garanzia si intende esclusivamente la riparazione o la sostituzione gratuita dei singoli componenti o dell'intero bene riconosciuti difettosi nella fabbricazione. Il periodo di Garanzia non verrà rinnovato o prolungato a seguito di successiva rivendita, riparazione o sostituzione del prodotto stesso. Le parti riparate, sostituite o il cambio totale del prodotto saranno garantiti per un periodo di 60 giorni a partire dalla data della riparazione o della sostituzione e naturalmente per la restante durata della Garanzia stessa. La Garanzia ha validità a partire dalla data comprovata da un documento fiscale valido (scontrino fiscale oppure fattura d'acquisto) per un periodo di 24 mesi in caso di acquisto con scontrino fiscale e 12 mesi in caso di acquisto con fattura fiscale (partita iva). Ci sono dei beni che per le loro normali caratteristiche sono deperibili nel tempo oppure soggetti a consumo e usura derivanti dall'utilizzo, pertanto, per gli accessori inclusi nella confezione di vendita la Garanzia ha validità di 12 mesi. Un accumulatore ricaricabile si ritiene difettoso e sostituibile in Garanzia 12 mesi solo quando risulta interrotto, ossia non eroga più energia e la tensione ai suoi capi è di Zero Volt. Nel caso in cui la capacità di erogare energia risultasse ridotta rispetto al prodotto nuovo (trattasi di consumo/usura) il periodo di Garanzia sarà di 6 mesi.

Non sono coperti da Garanzia:

- Il deterioramento dovuto ad usura delle parti estetiche e di tutte le componenti che dovessero risultare difettose a causa di negligenza o trascuratezza nell'uso, di errata manutenzione ovvero di circostanze che non possano ricondursi a difetti di fabbricazione dell'apparecchio.
- I manuali d'uso, i software di terzi, le configurazioni, le applicazioni o i dati scaricati dal cliente.
- I difetti causati da un uso improprio del prodotto (cadute, pressioni, deformazioni o uso di oggetti appuntiti).
- Apertura, modifica o riparazione del prodotto da parte di soggetti diversi dal Centro Assistenza Autorizzato.
- I numeri di serie, la data di produzione, il codice a barre o il codice IMEI * che risultano essere cancellati, alterati o illeggibili.

Per interventi in Garanzia si prega di rivolgersi presso uno dei Centri Assistenza Autorizzati della New Majestic S.p.A., la cui lista completa è consultabile sul sito www.newmajestic.com, oppure presso il punto vendita dove è stato acquistato il prodotto, consegnando il tagliando di Garanzia debitamente compilato ed allegando lo scontrino fiscale relativo l'acquisto.

ATTENZIONE:

È opportuno conservare integri sia l'imballo che tutti gli accessori in esso contenuti, poiché in caso di invio al laboratorio tecnico è meglio utilizzare la confezione originale con tutti i suoi accessori.

New Majestic S.p.A.

* IL CODICE IMEI E' PER SMARTPHONE, TELEFONI & TABLET 3G / 4G

INFORMAZIONE AGLI UTENTI DI APPARECCHIATURE DOMESTICHE



Ai sensi dell'art. 25 Comma 1 del Decreto Legislativo 14 Marzo 2014, n. 49 "Attuazione delle Direttive 2011/65/UE e 2012/19/UE relative alla riduzione dell'uso di sostanze pericolose nelle apparecchiature elettriche ed elettroniche, nonché allo smaltimento dei rifiuti".

Il simbolo del cassonetto barrato riportato sull'apparecchiatura o sulla sua confezione indica che il prodotto alla fine della propria vita utile deve essere raccolto separatamente dagli altri rifiuti. L'utente dovrà, pertanto, conferire l'apparecchiatura giunta a fine vita agli idonei centri di raccolta differenziata dei rifiuti elettronici ed elettrotecnici, oppure riconsegnarla al rivenditore al momento dell'acquisto di una nuova apparecchiatura di tipo equivalente, in ragione di uno a uno.

L'adeguata raccolta differenziata per l'avvio successivo dell'apparecchiatura dismessa al riciclaggio, al trattamento e allo smaltimento ambientalmente compatibile contribuisce ad evitare possibili effetti negativi sull'ambiente e sulla salute e favorisce il reimpiego e/o riciclo dei materiali di cui è composta l'apparecchiatura.

Lo smaltimento abusivo del prodotto da parte dell'utente comporta l'applicazione delle sanzioni di cui alla corrente normativa di legge.

Eventuali pile o batterie ricaricabili contenute nel dispositivo devono essere smaltite separatamente negli appositi raccoglitori preposti alla raccolta delle pile esaurite.

Smaltimento batterie

Lo smaltimento delle batterie consumate deve avvenire presso gli appositi centri di raccolta differenziata o in base alle regolamentazioni locali. Batterie conformi alla direttiva 2013/56/EC.



DICHIARAZIONE DI CONFORMITA' UE

La sottoscritta Società: **NEW MAJESTIC S.P.A.**
Via Rossi Martini 41
26013 CREMA (CR)

dichiara sotto la propria responsabilità che il prodotto:

TIPO: RADIO SVEGLIA DAB/DAB+/FM RDS PLL

MARCA: MAJESTIC

MODELLO: WR 162DAB

è costruito in conformità alle seguenti normative:

Draft EN 303 345 v1.1.7
EN 55014-1:2006+A1:2009+A2:2011
EN 55014-2:2015
EN 55035:2017
EN 55032:2015
EN 61000-3-2:2014
EN 61000-3-3:2013
EN 60065:2014
EN 62311:2008

ADATTATORE:

è costruito in conformità alle seguenti normative:

EN 60065:2014/A11:2017
EN 55032: 2015
EN 55035:2017
EN 610000-3-2:2014
EN 61000-3-3:2013
EN 50564:2011
EN 50563:2011+A1:2013

e soddisfa i requisiti essenziali richiesti dalla direttiva 2014/30/UE, dalla direttiva (EU)/2015/863, dalle direttive 2009/125/EC, dalla direttiva 2014/53/UE e dal Regolamento Reach (EC) 1907/2006

Crema, 11 Giugno 2019

NEW MAJESTIC S.P.A.
Dean Lacchinelli – Presidente



DATA PRODUZIONE: GIUGNO 2019

19