

# AKR 559/3 IX

12NC: 859991550660

Codice EAN: 8003437233210

Whirlpool

SENSING THE DIFFERENCE



## Cappa a parete Whirlpool - AKR 559/3 IX

Caratteristiche di questa cappa da cucina a parete Whirlpool: filtri antigrasso in alluminio lavabili in lavastoviglie. Illuminazione ideale con la tecnologia LED. Eccezionale aspiratore assicura un ambiente fresco e privo di grassi. Elettrodomestico tra 60 cm e 90 cm di larghezza. Design innovativo garantisce un funzionamento super silenzioso.

### Illuminazione a LED

Le cappe aspiranti Whirlpool sono dotate di illuminazione a LED che diffonde una luce discreta in diversi colori, per un'illuminazione esteticamente piacevole ed efficiente dal punto di vista dei consumi energetici.

### Filtro ai carboni attivi

Goditi sempre l'aria fresca della tua cucina. Questa cappa Whirlpool dispone di un filtro al carbone per la purificazione dell'aria, che protegge la tua cucina da odori e grassi.

### Installazione flessibile

Questa cappa Whirlpool può essere utilizzata tanto in modalità aspirante quanto in modalità filtrante per un'assoluta libertà di progettazione della tua cucina.

### Cappa a parete

Cappa a parete Whirlpool: semplice da installare.

### Efficienza energetica

Le cappe Whirlpool sono progettate per ottenere risultati ideali a bassi consumi d'energia.

### Comandi analogici

Questa cappa Whirlpool è dotata di un'interfaccia a comandi analogici, pensata per la semplicità e la facilità d'uso.

### Timer

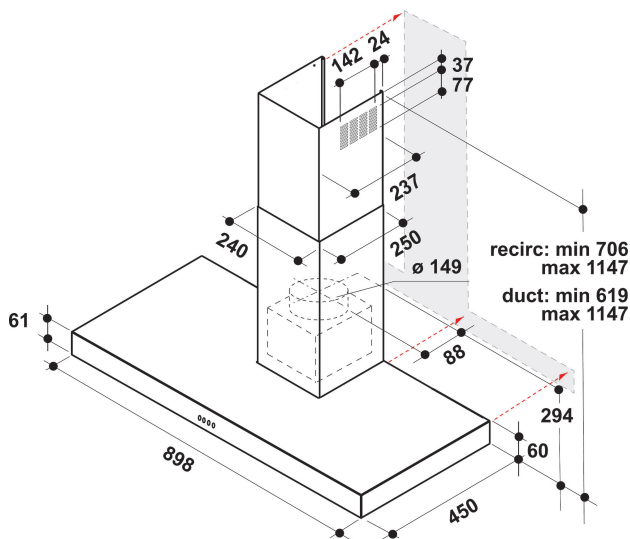
Per maggiore comodità, questa cappa Whirlpool è dotata di un timer intuitivo.

### 2 luci

Questa cappa Whirlpool è dotata di due luci integrate che forniscono un'illuminazione ideale.

### Classe Energetica D

Cappa in classe energetica D.



- Livello di rumorosità massimo: 65 dBA
- Rumorosità (min. - max.): 57-65 dBA
- Capacità di aspirazione (min. - max.): 302, 428 m<sup>3</sup>/h
- Capacità di aspirazione alla potenza massima: 428 (m<sup>3</sup>/h)
- Classe di efficienza energetica D
- Portata di aspirazione / ricircolo %Z\_REQ\_MAX\_OUT\_EXTRACTION%/ 155 m<sup>3</sup>/h
- Odour Filter
- 2 lampade LED, 6 W
- n° motori: 1 da 140 W
- Meccanico Tasti
- 3 filtri in Alluminio lavabile
- Classe di efficienza di filtraggio dei grassi: C
- Classe di efficienza luminosa: D
- Classe di efficienza fluidodinamica: E
- Modalità operativa: Aspirazione aria, ricircolo aria

# AKR 559/3 IX

12NC: 859991550660

Codice EAN: 8003437233210

# Whirlpool

SENSING THE DIFFERENCE

## CARATTERISTICHE PRINCIPALI

Linea prodotto	Cappa
Colore del corpo	Inox
Materiale del corpo	acciaio inox
Colore del camino	Inox
Materiale del camino	acciaio inox
Tipologia	Parete
Tipo di installazione	Montaggio a parete
Tipo di controllo	Meccanico
Tipologia dei dispositivi di controllo e segnalazione	-
Pannellabile	Non disponibile
Ubicazione del motore	Motore nel tubo di scarico
Modo operativo	Convertibile
Dati nominali collegamento elettrico	146
Corrente	1,6
Tensione	220-240
Frequenza	50/60
Lunghezza del cavo di alimentazione elettrica	150
Tipo di spina	Schuko
Chimney height (mm)	-
Altezza del prodotto senza camino	0
Altezza del prodotto	1150
Larghezza del prodotto	898
Profondità del prodotto	450
Altezza minima della nicchia	0
Larghezza minima della nicchia	0
Profondità della nicchia	0
Peso netto	18.3

## SPECIFICHE TECNICHE

Tipo di controllo	Tasti
Dispositivi di regolazione automatica	-
Numero di motori	1
Potenza totale dei motori	140
Numero di regolazioni di velocità	0
Boost presence	No
Massima estrazione in output dell'aria	430
Estrazione dell'aria con sovralimentatore	0
Massimo output con aria di ricircolo	155
Output di ricircolo con sovralimentazione	0
Regolazione luminosità	Accesso/spento
Numero di luci	2
Tipo di lampadine impiegate	LED
Potenza totale delle lampadine	6
Diametro dello sbocco d'uscita dell'aria	150
Deflettore di flusso di non ritorno	No
Materiale del filtro sporco	Alluminio lavabile
Filtro degli odori	Si

## PRESTAZIONI

Potenza sonora alla velocità max. (2010/30/UE)	57
Potenza sonora alla velocità max. (2010/30/UE)	65
Rumorosità in posizione di spinta	0

