

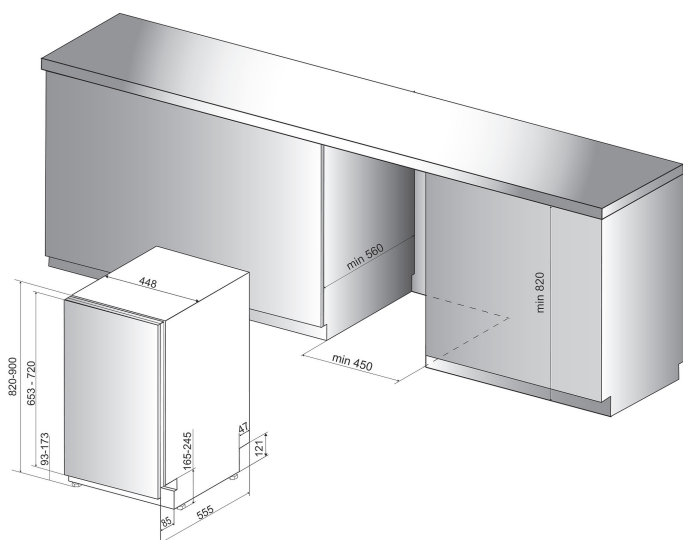
WSIO 3T223 PCE X

12NC: 859991552530

Codice EAN: 8003437232985

Whirlpool

SENSING THE DIFFERENCE



- Tipo di installazione: Incasso
- Classe energetica A++
- 10 coperti
- 45 cm di larghezza
- Tecnologia 6° SENSO
- Silenziosità: 43 dB(A)
- 9 lt per ciclo (2520 lt annui)
- Tecnologia PowerClean PRO
- PowerClean PRO
- Third Rack: Tray
- Filtro autopulente
- Partenza ritardata 1-12 h
- FlexiSpace
- Cesto superiore regolabile in altezza e removibile
- Multizona
- Cesto portaposate
- Tabs "All in One"

Lavastoviglie da incasso Whirlpool: slim, colore inox - WSIO 3T223 PCE X

Caratteristiche di questa lavastoviglie da incasso Whirlpool: modello slim di piccole dimensioni con un gran numero di coperti, per avere tutto lo spazio necessario, all'interno e all'esterno della lavastoviglie. Color inox. Tecnologia innovativa che garantisce un funzionamento super silenzioso, per un elettrodomestico senza rumori. Opzione Partenza Ritardata del ciclo di lavaggio, che ti consente di impostarla quando ti è più comodo. Innovativa tecnologia 6° SENSO Power Clean rileva il livello di sporco durante il ciclo di lavaggio e ottimizza le risorse, riducendo il tempo e il consumo energetico fino al 50%.



Partenza ritardata

Creata su misura per te. L'opzione Partenza Ritardata permette di scegliere l'orario migliore in cui far partire il lavaggio una volta caricata la lavastoviglie. Una soluzione perfetta per evitare il contemporaneo funzionamento di più elettrodomestici e per sfruttare meglio le tariffe bi-orarie dei fornitori di energia elettrica. Praticità e risparmio in ogni momento della giornata.



Opzione Multizona

Il mezzocarico intelligente che permette di scegliere dove effettuare il lavaggio: cestello superiore, per un carico ridotto composto da stoviglie delicate e poco sporche; cestello inferiore, per pentole particolarmente sporche. In questo caso Multizona aumenterà automaticamente la forza dei getti d'acqua sul cestello inferiore (+20%), assicurando risultati di lavaggio impareggiabili.



Cestello superiore removibile

Cestello superiore removibile. Il cestello superiore removibile della tua lavastoviglie ti consente di creare tutto lo spazio di cui hai bisogno e ti permette di accomodare senza sforzo anche oggetti dalla forma irregolare.



10 coperti

Tutto lo spazio di cui hai bisogno. Questa lavastoviglie Whirlpool offre 10 coperti per goderti tutto lo spazio di cui hai bisogno.



Super silenziosa

Efficiente e silenziosa. Goditi un po' di pace e tranquillità con questa lavastoviglie Whirlpool, pensata per offrire delle prestazioni ideali a bassi livelli di rumorosità.

WSIO 3T223 PCE X

12NC: 859991552530

Codice EAN: 8003437232985

Whirlpool

SENSING THE DIFFERENCE

CARATTERISTICHE PRINCIPALI

Tipologia costruttiva del prodotto	Da incasso
Tipo di installazione	Totalmente integrato
Tipo di controllo	Elettronico
Tipologia dei dispositivi di controllo e segnalazione	-
Piano removibile	Non disponibile
Porta pannellabile	Non disponibile
Colore principale	Inox
Dati nominali collegamento elettrico	1900
Corrente	10
Tensione	220-240
Frequenza	50
Lunghezza del cavo di alimentazione elettrica	130
Tipo di spina	Schuko
Lunghezza tubo entrata	155
Lunghezza tubo uscita	150
Zoccolo regolabile	No
Altezza con piano di lavoro	0
Piedini regolabili	Sì - tutti dal davanti
Altezza del prodotto	820
Larghezza del prodotto	448
Profondità del prodotto	555
Profondità con porta aperta a 90 gradi	-
Altezza minima della nicchia	820
Altezza massima della nicchia	900
Larghezza minima della nicchia	450
Larghezza massima della nicchia	600
Profondità della nicchia	570
Peso netto	29.6
Peso lordo	31.6

SPECIFICHE TECNICHE

Programmi automatici	Sì
Massima temperatura immissione acqua	60
Opzioni partenza ritardata	Regolazione continua
Tempo massimo di partenza ritardata	12
Indicatore avanzamento programma	-
Indicatore digitale conto alla rovescia	Sì
Spia esaurimento sale	Sì
Spia brillantante	Sì
Dispositivo di sicurezza	Non disponibile
Cestello superiore regolabile	Sì
Dimensioni massime piatto caricabile su cestello superiore	0
Dimensioni massime piatto caricabile su cestello inferiore	0
Numero di coperti	10

PRESTAZIONI

Classe di efficienza energetica - nuova (2010/30/EU)	A++
Consumo di energia annuale - nuova (2010/30/EC)	212
Durata della modalità stand-by - nuova (2010/30/EC)	12
Consumo in modalità stand-by - Nuova (2010/30/EU)	5
Consumo in modalità spento - Nuova (2010/30/EU)	0.5
Consumo d'acqua annuo - nuovo (2010/30/EC)	2520
Rumorosità	43

The image shows the energy label for the Whirlpool WSIO 3T223 PCE X. It features the European Union energy label logo with 'ENERG' and 'енергия · ενεργεια' in multiple languages. The Whirlpool logo and model number are prominently displayed. A scale of energy efficiency classes from A+++ to D is shown, with A++ highlighted. The energy consumption is listed as 212 kWh/annum. Other icons include water consumption (2520 L/annum), noise level (43 dB), and a multiplier of X 10. The label also includes the year 2010/1059.