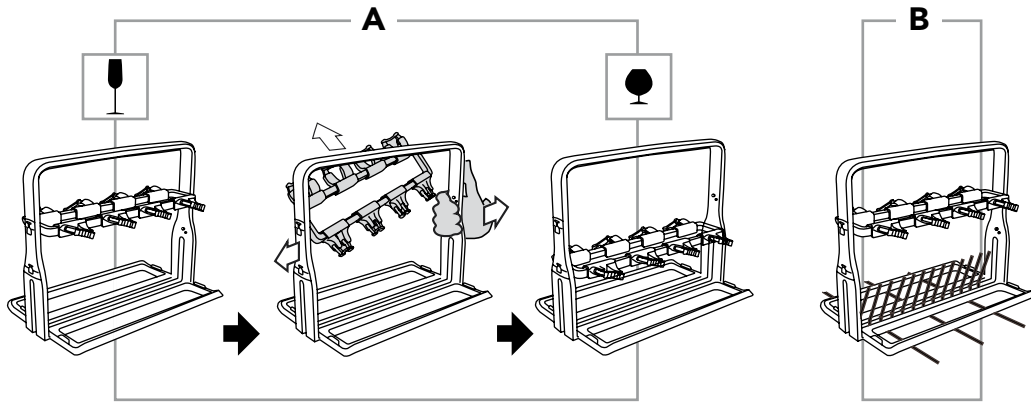


GLASS BASKET



EN For best cleaning results, ensure that:

- glass stems are firmly locked in the flexible holders and that no parts go beyond/outside the bottom of the Glass Basket

- glasses do not touch each other
- use it with 'Glass Care' or 'Eco' cleaning programmes Optimised for glasses: up to 24 cm high and 1 cm thick glass stems.

For short glasses, unclip the flexible holder frame and clip in the lower position (drawing A).

Ensure that the Glass Basket is placed stable, straddling across a row of plate support tines in upright position (drawing B).

Open both sides of the foldable base, even if used half loaded (4 glasses).

Ensure that dishwasher spray arms move freely, before you start a programme. If needed, raise the upper dishwasher rack to higher position.

FR Pour de meilleurs résultats de lavage, assurez-vous que :

- les pieds sont bien bloqués dans les supports flexibles et qu'aucune partie ne dépasse/traverse le fond du panier à verres

- les verres ne se touchent pas
- utilisez-le avec les programmes de lavage « Verres » ou « Eco »

Idéal pour les verres : mesurant jusqu'à 24 cm de haut et un pied jusqu'à 1 cm d'épaisseur.

Pour les petits verres, détachez le cadre de soutien flexible et placez-le en position basse (schéma A).

Assurez-vous que le panier à verres est stable, chevauchant une rangée de dents du support assiettes en position droite (schéma B).

Ouvrez les deux côtés de la base rabattable, même s'il n'est rempli qu'à moitié (4 verres).

Assurez-vous que les bras d'aspersion tournent librement avant de lancer un programme. Si nécessaire, remontez le panier supérieur du lave-vaisselle vers une position plus haute.

DE Stellen Sie für beste Reinigungsergebnisse sicher, dass:

- Die Glasstiele in den flexiblen Haltern fest eingerastet sind und kein Teil über den Boden oder unter dem Boden des Glaskorb herausragt

- Die Gläser einander nicht berühren
- Verwenden Sie ihn mit den Spülprogrammen „Glaspflege“ oder „Öko“

Optimiert für Gläser: mit einer Höhe von bis zu 24 cm und 1 cm dicken Glasstielen.

Lösen Sie für kurze Gläser den flexiblen Halterahmen und befestigen Sie ihn in der unteren Position (Zeichnung A).

Achten Sie darauf, dass der Glaskorb stabil auf einer Reihe von Tellerhaltern in aufrechter Position steht (Zeichnung B).

Öffnen Sie beide Seiten des klappbaren Unterteils, auch wenn der Korb nur halb beladen ist (4 Gläser). Vergewissern Sie sich, dass sich die Sprüharme des Geschirrspülers ungehindert bewegen können, bevor Sie ein Programm starten. Setzen Sie, falls nötig, den Oberkorb eine Position höher ein.

NL Zorg er voor de beste schoonmaakresultaten voor dat:

- glazen stelen stevig zijn vergrendeld in de flexibele houders en dat er geen onderdelen boven/buiten de onderkant van de glasmand uitsteken

- glazen elkaar niet raken
- er gebruik wordt gemaakt van de schoonmaakprogramma's 'glasverzorging' of 'eco'

Geoptimaliseerd voor glazen: tot maximaal 24 cm hoog en glazen stelen van 1 cm dik.

Klik voor lage glazen het flexibele frame los en klik het in de onderpositie (afbeelding A).

Zorg ervoor dat de glazenmand stabiel staat, en gesteld over een rij van bordenrektanden in rechtopstaande positie (afbeelding B).

Open beide zijden van de uitklapbare basis, zelfs als u hem maar half vult (4 glazen).

Zorg ervoor dat de sproeiarmen van de vaatwasmachine vrij kunnen ronddraaien voordat u een programma start.

Zet indien nodig het vaatwasek bovenin op een hogere stand.

SE För bästa diskresultat se till att:

- glaset inte vidrör varandra
- vinglasens fot är låst ordentligt i de flexibla hållarna och att inga delar går utanför glaskorgens botten
- rengöringsprogrammen "Glas" eller "Eco" körs

Passar bäst för glas som är: upp till 24 cm höga och med fot som 1 cm tjock.

För små glas, knäpp upp flexihållaren och sätt den på den lägre positionen (bild A).

Se till att glaskorgen är stabilt placerad över en rad av tallriksbågar i upprätt position (bild B).

Öppna båda sidorna på den vikbara botten, även om den bara har 4 glas.

Se till att diskmaskinens spolarm kan röra sig fritt innan du startar ett program. Vid behov kan den övre diskmaskinskorgen höjas till en högre position.

DK/NO For at opnå de bedste resultater skal du sikre, at:

- glassenes stilke holdes sikkert på plads i de fleksible holdere, og at der ikke er nogen dele, som rager ud fra glaskurvens bund
- glassene ikke rører hinanden
- rengøringsprogrammerne "Glaspleje" eller "Øko" anvendes

Optimeret til glas: med stilk op til en højde på 24 cm og en tykkelse på 1 cm.

For korte glas skal du hægte den fleksible holders ramme af og hægte den fast i den nedre position (tegning A).

Sørg for, at glaskurven er placeret stabilt på tværs af et tallerkenstativ opretstående spidser (tegning B).

Åbn begge sider af den foldbare bund, også selvom den er halvt fyldt (4 glas).

Sørg for, at spulearmene kan bevæge sig frit, før du starter et opvaskeprogram. Hæv eventuelt opvaskemaskinens øverste stativ til en højere position.

FI Varmista parhaiden tuloksien saavuttamiseksi, että:

- lasien varret ovat lukittuneet hyvin joustaviin pidikkeisiin ja että mikään osa ei ulotu lasikorin alaosaan ulkopuolelle
- lasit eivät koske toisiinsa
- siitä käytetään 'Glass Care' tai 'Eco' -pesuohjelmien kanssa

Optimoitu lasēja varten: korkeus jopa 24 cm ja lasin vartien paksuus 1 cm.

Irrota joustavan pidikkeen kehys ja kiinnitä se matalammalle, kun lasit ovat lyhyempiä (kaavio A).

Varmista, että lasikori on asennettu tukevasti lautasia tukevan piikkirivien yläpuolelle (kaavio B).

Avaa taitettavan pohjan molemmat sivut, vaikka kori täytettiin vain puoliin (4 lasia).

Varmista ennen ohjelman käynnistämistä, että astianpesukoneen suihkuvartret pyöriivät esteettä. Nosta tarvittaessa astianpesukoneen ylätelin korkeammalle.

IT Per risultati di pulizia ottimali, assicurarsi che:

- gli steli dei calici siano ben fissati nei supporti flessibili e che i calici non sporgano dal fondo del Glass Basket
- i bicchieri non entrino in contatto tra loro
- vengano utilizzati programmi per la "Cura dei cristalli" o "Eco"

Adatto per bicchieri: fino a 24 cm di altezza e 1 cm di spessore dello stelo.

Per i bicchieri corti, sbloccare il telaio dei supporti flessibili e fissarli nella posizione più bassa (disegno A).

Verificare che il Glass Basket sia posizionato in modo stabile, sopra una fila di supporti per i piatti fissata in posizione verticale (disegno B).

Aprire entrambi i lati della base pieghevole, anche se caricata solo per metà (4 bicchieri).

Assicurarsi che i mulinelli della lavastoviglie ruotino liberamente. Se necessario, sollevare il cestello superiore della lavastoviglie a un livello più alto.

ES Para obtener los mejores resultados, asegúrese de que:

- los tallos de las copas están bien sujetos en los soportes flexibles y ninguna parte sobresale del cesto para cristales,
- los vasos no se tocan entre sí,
- usar los programas de limpieza 'Glass Care' o 'Eco'

Optimizado para copas: para copas de hasta 24 cm de

alto y con tallos 1 cm de grosor. Para vasos bajos, suelte el soporte flexible y colóquelo en la posición inferior (gráfico A).

Asegúrese de que el cesto para vasos está colocado de forma estable sobre una fila de soportes para platos y en posición vertical (gráfico B).

Habrà ambos lados de la base plegable, aunque la use a media carga (4 piezas).

Antes de iniciar un programa, compruebe que los brazos aspersores del lavavajillas giran sin obstrucción. Si es necesario, levante la rejilla superior del lavavajillas hasta la posición superior.

PT Para obter os melhores resultados, garanta que:

- os pés dos copos estão bem fixos nos suportes flexíveis e nenhuma parte do copo fica fora do rebordo inferior do Cesto para Copos

- nenhum copo toca noutro copo
- utilize os programas de lavagem "Glass Care" ou "Eco" Optimizado para copos: Para copos com pés até 24 cm de altura e 1 cm de espessura.

Para copos pequenos, desencaixe o suporte flexível e encaixe-o na posição inferior (desenho A).

Certifique-se de que o Cesto para Copos fica numa posição estável, ao longo de uma linha de pinos para pratos e na posição vertical (desenho B).

Abra ambos os lados da base dobrável mesmo que utilize apenas metade do cesto (4 copos).

Certifique-se de que os braços aspersores da máquina podem mover-se livremente antes de iniciar um programa.

Se necessário, eleve o cesto superior da máquina para a posição mais elevada.

GR Για βέλτιστα αποτελέσματα καθαρισμού, βεβαιωθείτε ότι:

- τα πόδια των ποτηριών είναι γερά ασφαλισμένα στις ευέλικτες θήκες και κανένα μέρος δεν εξέχει πέρα/έξω από το κάτω μέρος του Καλαθιού Ποτηριών

- τα ποτήρια δεν έρχονται σε επαφή μεταξύ τους
- το χρησιμοποιείτε με τα προγράμματα καθαρισμού «Φροντίδα ποτηριών» ή «Eco»

Ιδανικό για ποτήρια: με ύψος έως και 24 cm και πάχος ποδιού έως 1 cm.

Για κοντά ποτήρια, ξεκομπώστε το πλαίσιο των ευέλικτων θηκών και κομπώστε το σε χαμηλότερη θέση (εικόνα A).

Βεβαιωθείτε ότι το Καλάθι Ποτηριών έχει τοποθετηθεί σταθερά, καβαλώντας μια σειρά στηριγμάτων πιάτων σε όρθια θέση (εικόνα B).

Ανοίξτε και τις δύο πλευρές της αναδιπλούμενης βάσης, ακόμα και αν το χρησιμοποιείτε με μισό φορτίο (4 ποτήρια).

Βεβαιωθείτε ότι οι εκτοξευτήρες νερού του πλυντηρίου πιάτων μπορούν να κινηθούν ελεύθερα πριν προχωρήσετε στην έναρξη ενός προγράμματος. Αν είναι απαραίτητο, σηκώστε την πάνω σχάρα του πλυντηρίου πιάτων σε υψηλότερη θέση.

TR En iyi temizleme sonuçları için şunlardan emin olun:

- Cam kadehler sıkı bir şekilde esnek tutuculara sabitlenmeli ve hiçbir parça Cam Sepetinin altından dışarı çıkmamalıdır
- Bardaklar birbirine temas etmemelidir
- "Cam Bakım" veya "Eko" temizleme programları kullanılmadık Uygun olduđu bardaklar: 24 cm kadar yüksekliğe ve 1 cm kadar kalınlığa sahip cam kadehler.

Kısa bardaklar için, esnek tutucu gövdeyi çıkarın ve alt konuma takın (çizim A).

Cam Sepetin düğün ve plaka desteği parça sırası üzerinde dik konumda olduğundan emin olun (çizim B).

Yarım yük kullansanız bile (4 bardak), katlanabilir tabanın her iki tarafını açın.

Bir programı başlatmadan önce, bulaşık makinesi püskürtme kollarının rahatça hareket edebildiğinden emin olun.

Gerekirse, üst bulaşık makinesi rafını üst konuma kaldırın.

CZ Pro nejlepší výsledky mytí se ujistěte, že:

- nožky sklenic jsou pevně zajištěné v ohebných držácích a žádné části nepřesahují mimo dno košíku na sklenice
- sklenice se navzájem nedotýkají
- použijete mycí program „Péče o sklo“ nebo „Eco“

Optimalizováno pro sklenice: až 24 cm vysoké a 1 cm silné

