



SDB 8319



LIBRETTO DI ISTRUZIONI

Importato da: New Majestic SPA via
Rossi Martini 41, 26013 Crema
(CR) www.newmajestic.com
MADE IN CHINA



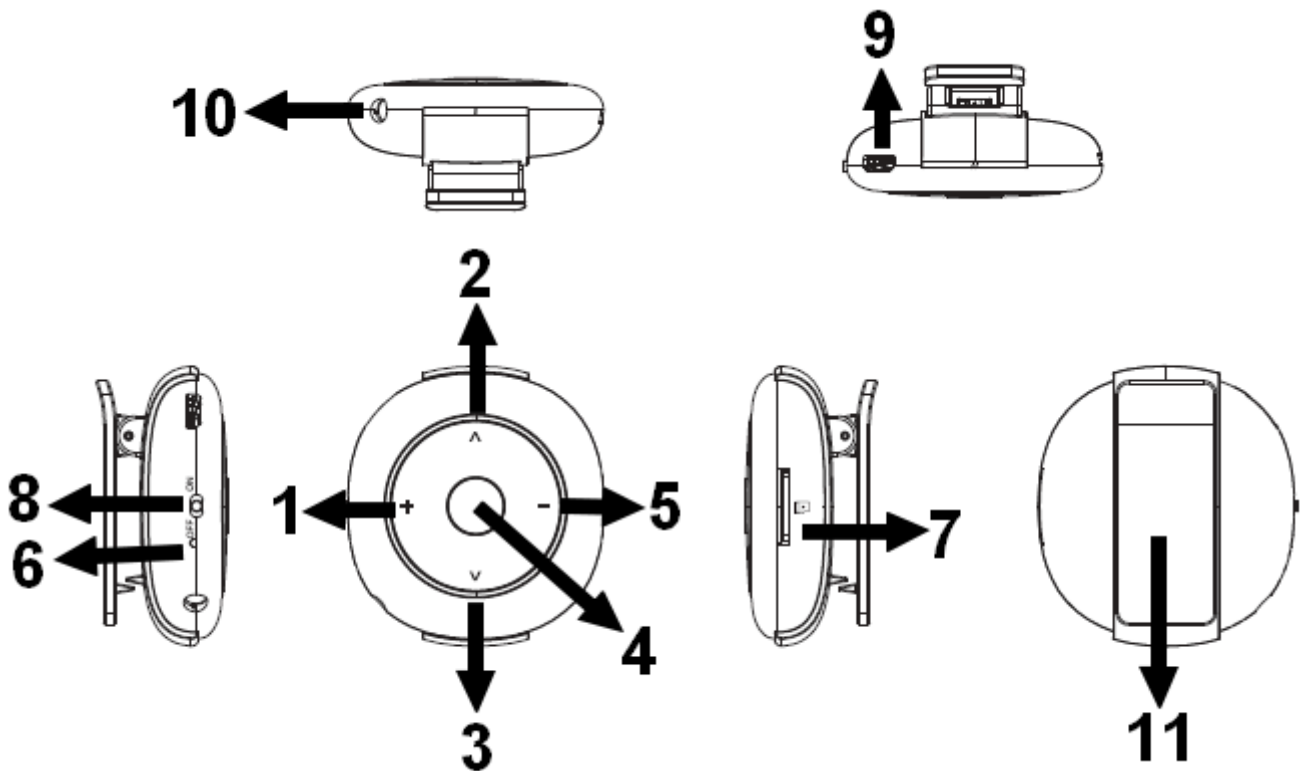
MANUALE D'ISTRUZIONI

Prima di utilizzare il lettore leggere attentamente questo manuale.

Precauzioni

- 1) Evitare di usare il lettore MP3 in luoghi molto caldi o molto freddi.
- 2) Non mettere il lettore nell' acqua.
- 3) Non colpire o far cadere il lettore.
- 4) Non utilizzare il lettore durante la guida o in bicicletta.
- 5) Non aprire il lettore ma rivolgersi ad un centro assistenza autorizzato.

Descrizione delle parti



1	VOL+	Aumento volume.
2	PRE	Brano precedente / premere a lungo per ritorno veloce.
3	NEXT	Brano successivo / premere a lungo per avanzamento veloce.
4	PLAY	Play / Pausa / premere a lungo per accensione e spegnimento modalità standby.
5	VOL-	Diminuzione volume.
6	Indicatore LED	

7	Ingresso microSD	Tutti i files vengono memorizzati e riprodotti dalla scheda microSD, se la scheda non è inserita non sarà possibile avviare la riproduzione della musica.
8	Interruttore ON/OFF	
9	Porta microUSB	
10	Presa cuffie	Ingresso Jack 3.5mm per inserimento cuffie.
11	Gancio a clip (rimovibile)	

Inserimento brani tramite computer

- Questo lettore utilizza una scheda microSD.
- Quando l'apparecchio è spento inserire la scheda microSD nell'apposito slot sul lato del prodotto e collegarlo al computer tramite la porta microUSB ed il cavo USB (incluso).
- Dopo che Windows avrà installato automaticamente i driver del lettore, questo verrà mostrato come Disco rimovibile USB nelle Risorse del computer.
- Copiare i files audio nel dispositivo.
- Quando il trasferimento è terminato scollegare il prodotto dal computer e togliere il cavo USB.

NOTA: durante la connessione al computer la batteria viene ricaricata.

Riproduzione musica: accendere il dispositivo tramite l'interruttore ON-OFF, la riproduzione dei brani partirà automaticamente. Al termine della riproduzione dell'ultima traccia la riproduzione ripartirà nuovamente dalla prima traccia. Durante la riproduzione di un brano il LED blu lampeggia.

Pausa: durante la riproduzione premere il tasto PLAY per mettere in pausa il brano; premere nuovamente il tasto PLAY per avviare la riproduzione dal punto in cui era stata interrotta. Quando il lettore è in pausa il LED blu rimane acceso. Il dispositivo in pausa andrà automaticamente in modalità standby dopo 60 secondi (per riaccenderlo sarà necessario premere il tasto PLAY per circa 3 secondi).

Dopo l'accensione dell'apparecchio se non è inserita alcuna scheda di memoria il LED blu lampeggia velocemente ed il lettore si spegne automaticamente.

Modalità standby: durante la riproduzione di un brano premere per circa 3 secondi il tasto PLAY per mettere il lettore in modalità standby. In modalità standby premere per circa 3 secondi il tasto PLAY per accendere nuovamente il dispositivo.

Passaggio al brano precedente/successivo: durante la riproduzione premere i tasti PRE / NEXT per passare al brano precedente / successivo.

Ritorno ed avanzamento veloce nella traccia: Premere a lungo i tasti PRE / NEXT durante la riproduzione per tornare indietro / avanzare velocemente nella traccia.

Durante il ritorno e l'avanzamento veloce il LED blu lampeggia velocemente.

Regolazione volume: durante la riproduzione di un brano premere il tasto VOL+ per aumentare il volume (quando viene raggiunto il volume massimo il lettore emette un breve avviso sonoro); premere il tasto VOL- per abbassare il volume.

Carica della batteria

Il lettore ha una batteria ricaricabile incorporata che può essere ricaricata tramite il cavo USB per collegamento al PC.

Quando il lettore è scarico viene riprodotto un breve avviso sonoro e il LED rosso lampeggia.

Per caricare il dispositivo accendere il PC e collegarlo ad esso usando il cavo USB fornito.

Il lettore dovrebbe ricaricarsi completamente in circa 4 ore (i tempi di ricarica possono variare in base allo stato di carica della batteria).

Durante la carica della batteria il LED rosso è acceso. Quando la carica sarà completata il LED rosso si spegnerà.

Risoluzione rapida dei problemi

Non si accende	<ul style="list-style-type: none">• Controllare la carica della batteria.• Verificare che l'interruttore non sia su OFF.
Nessun suono dalle cuffie	<ul style="list-style-type: none">• Assicurarsi che il volume non sia impostato a 0 e che le cuffie siano collegate correttamente.• Assicurarsi che le cuffie siano pulite.• Un lettore danneggiato potrebbe portare a disturbi o nessuna uscita di audio.• Assicurarsi che i files copiati siano in un formato supportato dal lettore e non siano danneggiati.
Non è possibile copiare i files	<ul style="list-style-type: none">• Controllare che il collegamento USB sia corretto.• Controllare se c'è spazio libero nella memoria.
La batteria si scarica velocemente	<ul style="list-style-type: none">• L'ascolto ad un volume elevato può incidere sulla durata della batteria: diminuire il volume.

Specifiche

Modello	SDB 8319
Dimensioni	4,5*4,2*1,9 cm (con gancio)
Collegamento USB	High-speed USB 2.0
Alimentazione	Batteria ricaricabile integrata 110mAh
Supporta	Schede di memoria microSD fino a 64GB
Formati supportati	MP3 bit rate 8Kbps-320Kbps WMA bit rate 5Kbps-384Kbps
Lack fidelity	<+_0.05
Gamma di frequenza	20Hz-20KHz
SNR	85dB
Temperatura operativa	da -5° a 40°
Sistema operativo	Windows XP/Vista/7/8/10

INFORMAZIONE AGLI UTENTI DI APPARECCHIATURE DOMESTICHE



Ai sensi dell'art. 25 Comma 1 del Decreto Legislativo 14 Marzo 2014, n. 49 "Attuazione delle Direttive 2011/65/EU e 2012/19/UE relative alla riduzione dell'uso di sostanze pericolose nelle apparecchiature elettriche ed elettroniche, nonché allo smaltimento dei rifiuti".

Il simbolo del cassonetto barrato riportato sull'apparecchiatura o sulla sua confezione indica che il prodotto alla fine della propria vita utile deve essere raccolto separatamente dagli altri rifiuti. L'utente dovrà, pertanto, conferire l'apparecchiatura giunta a fine vita agli idonei centri di raccolta differenziata dei rifiuti elettronici ed elettrotecnici, oppure riconsegnarla al rivenditore al momento dell'acquisto di una nuova apparecchiatura di tipo equivalente, in ragione di uno a uno.

L'adeguata raccolta differenziata per l'avvio successivo dell'apparecchiatura dismessa al riciclaggio, al trattamento e allo smaltimento ambientale compatibile contribuisce ad evitare possibili effetti negativi sull'ambiente e sulla salute e favorisce il reimpiego e/o riciclo dei materiali di cui è composta l'apparecchiatura.

Lo smaltimento abusivo del prodotto da parte dell'utente comporta l'applicazione delle sanzioni di cui alla corrente normativa di legge.

Eventuali pile o batterie ricaricabili contenute nel dispositivo devono essere smaltite separatamente negli appositi raccoglitori preposti alla raccolta delle pile esaurite.

CONDIZIONI GENERALI DI GARANZIA PER I PRODOTTI DELLA New MAJESTIC S.p.A.

Gentile Cliente, La ringraziamo per il Suo acquisto e Le ricordiamo che il prodotto risponde alle normative vigenti in fatto di costruzione e di sicurezza.

Nel caso si dovessero riscontrare anomalie o difetti del prodotto, la New Majestic S.p.A. offre una Garanzia convenzionale soggetta alle condizioni qui riportate (precisando che la Garanzia convenzionale lascia impregiudicati i diritti del consumatore di cui al D.Lgs. n.206 del 06/09/2005). Per Garanzia si intende esclusivamente la riparazione o la sostituzione gratuita dei singoli componenti o dell'intero bene riconosciuti difettosi nella fabbricazione.

Il periodo di Garanzia non verrà rinnovato o prolungato a seguito di successiva rivendita, riparazione o sostituzione del prodotto stesso.

Le parti riparate, sostituite o il cambio totale del prodotto saranno garantiti per un periodo di **60 giorni** a partire dalla data della riparazione o della sostituzione e naturalmente per la restante durata della Garanzia stessa.

La Garanzia ha validità a partire dalla data comprovata da un documento fiscale valido (scontrino fiscale oppure fattura d'acquisto) per un periodo di **24 mesi** in caso di acquisto con scontrino fiscale e **12 mesi** in caso di acquisto con fattura fiscale (partita iva).

Ci sono dei beni che per le loro normali caratteristiche sono deperibili nel tempo oppure soggetti a consumo e

usura derivanti dall'utilizzo, pertanto, per gli accessori inclusi nella confezione di vendita la Garanzia ha validità di **12 mesi**.

Un accumulatore ricaricabile si ritiene difettoso e sostituibile in Garanzia **12 mesi** solo quando risulta interrotto, ossia non eroga più energia e la tensione ai suoi capi è di Zero Volt. Nel caso in cui la capacità di erogare energia risultasse ridotta rispetto al prodotto nuovo (trattasi di consumo/usura) il periodo di Garanzia sarà di **6 mesi**.

Non sono coperti da Garanzia:

- Il deterioramento dovuto ad usura delle parti estetiche e di tutte le componenti che dovessero risultare difettose a causa di negligenza o trascuratezza nell'uso, di errata manutenzione ovvero di circostanze che non possano ricondursi a difetti di fabbricazione dell'apparecchio.
- I manuali d'uso, i software di terzi, le configurazioni, le applicazioni o i dati scaricati dal cliente.
- I difetti causati da un uso improprio del prodotto (cadute, pressioni, deformazioni o uso di oggetti appuntiti).
- Apertura, modifica o riparazione del prodotto da parte di soggetti diversi dal Centro Assistenza Autorizzato.
- I numeri di serie, la data di produzione, il codice a barre o il codice IMEI * che risultano essere cancellati, alterati o illeggibili.

Per interventi in Garanzia si prega di rivolgersi presso uno dei Centri Assistenza Autorizzati della New Majestic S.p.A., la cui lista completa è consultabile sul sito www.newmajestic.com, oppure presso il punto vendita dove è stato acquistato il prodotto, consegnando il tagliando di Garanzia debitamente compilato ed allegando lo scontrino fiscale relativo l'acquisto.

ATTENZIONE:

È opportuno conservare integri sia l'imballo che tutti gli accessori in esso contenuti, poiché in caso di invio al laboratorio tecnico è meglio utilizzare la confezione originale con tutti i suoi accessori.

New Majestic S.p.A.

* IL CODICE IMEI È PER SMARTPHONE, TELEFONI & TABLET 3G/4G

DICHIARAZIONE DI CONFORMITA' UE

La sottoscritta Società: **NEW MAJESTIC S.P.A.**
 Via Rossi Martini 41
 26013 CREMA (CR)

dichiara sotto la propria responsabilità che il prodotto:

TIPO: LETTORE MP3

MARCA: MAJESTIC

MODELLO: SDB 8319

è costruito in conformità alle seguenti normative:

EN 55032 : 2015

EN 55020 : 2007+A11 :2011+A12 :2016

EN 61000-3-2 :2014

EN 61000-3-3 :2013

soddisfa i requisiti essenziali richiesti dalle direttive 2014/30/UE, 2011/65/EU e dal regolamento 1907/2006.

NEW MAJESTIC S.P.A.

DATA DI PRODUZIONE: 04/2018



SDB 8319



INSTRUCTION MANUAL

Imported by: New Majestic SPA via
Rossi Martini 41, 26013 Crema
(CR) www.newmajestic.com
MADE IN CHINA

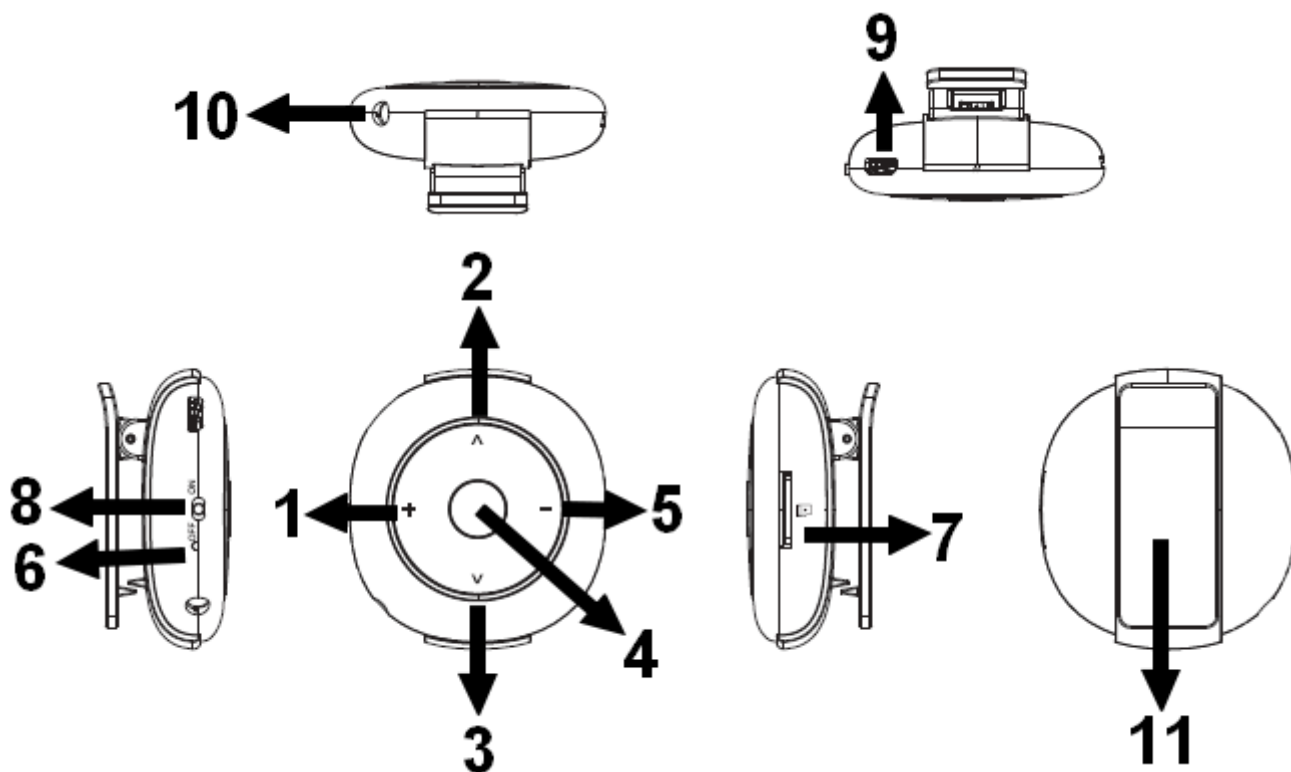


Thank you for purchasing our digital MP3 player. Before you use this player, please read through this manual book, so you can operate it correctly.

Caution

- 1) Avoid using MP3 player in a very cold or hot place.
- 2) Do not put the MP3 player in the water.
- 3) Do not knock or beat the MP3 player
- 4) Do not use the MP3 player during driving or riding a bike
- 5) Please do not open the MP3 player by yourself if you are not professional people.

Description of the parts



1	VOL+	Volume increase.
2	PRE	Previous song / long press during playback to rewind.
3	NEXT	Next song / long press during playback to fast forward.
4	PLAY	Play / Pause / long press to turn on/off standby mode.
5	VOL-	Volume decrease
6	LED indicator	
7	microSD slot	All files are stored and played from microSD card, if the card is not inserted it will not be possible to start music playback.
8	ON/OFF switch	
9	microUSB port	

10	Phone jack	Jack 3.5mm to insert earphones.
11	Clip	

Tracks insertion by computer

This player uses a microSD card.

When the unit is OFF insert a microSD card in the slot on the side of the unit, then connect the MP3 player to the USB port of your PC, by using supplied USB cable.

After windows have installed the player you will find it under computer as removable USB.

Copy your files from the computer into this MP3 player.

When transfer is complete you can disconnect the unit from PC and remove the USB cable.

Note: during computer connection the battery will be charged.

MUSIC

Push power switch to **ON** state, music playback will start automatically.

At the end of the last track playback will start again from the beginning. During track playback the blue LED will blink.

During playback it is possible to press **PLAY** key to pause. When playback is pause press **PLAY** again to start playback from the point it was stopped.

When the player is pause the blue LED will be on, the device paused will automatically switch to standby mode after 60 seconds (to turn on again it is necessary to press **PLAY** for about 3 seconds)

After turn on if there is no microSD card inserted the blue LED will blink fast and it will turn off automatically.

Stand by: when playing music, long press **PLAY** key for 3 seconds to enter standby mode. In standby mode press **PLAY** key again for about 3 seconds to turn on the unit.

Songs changing: during playback press **PRE/NEXT** keys to switch to previous or next track.

Fast forward and rewind: long press **PRE/NEXT** keys during playback to rewind/fast forward inside the track.

During fast forward and rewind the blue LED will blink fast.

Volume adjustment: during playback press **VOL+** key to increase the volume (when max level is reached the player will emit a sound); press **VOL-** key to decrease the volume.

Battery charging

The player has a built-in rechargeable battery which can be charged by using USB cable connecting to PC.

When the battery is empty the unit will emit a quick sound and red LED will blink.

To charge the unit turn on the PC and connect to it by using the supplied USB cable. The player should charge completely in about 4 hours (the charging time depends on the battery charging status).

During charging the red LED will be on, when the charge is finished the red LED will turn off.

Trouble shooting

No power	<p>Check if the battery have enough power.</p> <p>Check if the power switch is not OFF.</p>
----------	---

No sound from the Earphone	<p>Make sure the volume is not at the 0 level.</p> <p>Make sure the earphone is connecting with the player correctly.</p> <p>Make sure the earphone is clean.</p> <p>The damaged player may have some kind of noise or even cannot have audio output.</p> <p>Make sure your downloaded files are not damaged and that are supported by the player.</p>
Can not download File	<p>Check if the USB connection is ok.</p> <p>Check if there is available space in memory.</p>
Battery discharge quickly	<p>Decrease display backlight time</p> <p>Listening music at high volume may affect battery lifetime</p>

Specifications:

Model	SDB 8319
Size	4,5 (H) x 4,2 (L) x 1,9 (D) cm (with clip)
USB transfers rate:	USB2.0 (High Speed)
Power supply	Built-in rechargeable battery 110mAh
Supported card	microSD memory card up to 64GB
Supported formats:	MP3 bit rate 8KBPS-320KBPS
	WMA bit rate 5Kbps-384Kbps
Lack fidelity	<+_0.05
Frequency range:	20HZ-20KHZ
SNR	85dB
Operate system:	Windows XP/Vista/7/8/10
Operate Temperature:	From -5 to 40 centigrade

Note: SPECIFICATIONS AND FEATURES MAY BE CHANGED FOR PRODUCT IMPROVEMENT WITHOUT PRIOR NOTICE