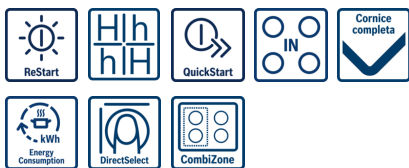
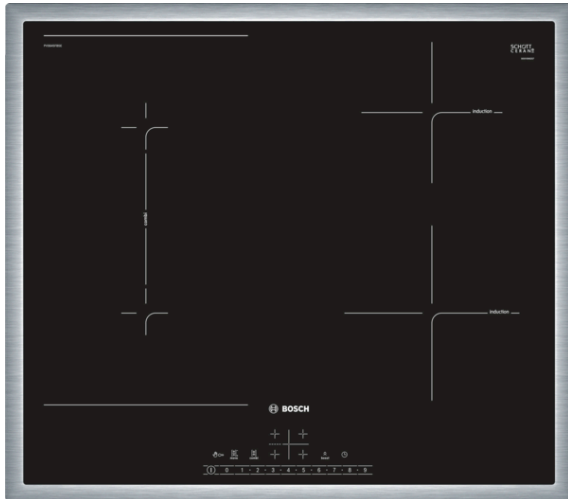


**Serie | 6, Piano cottura a induzione,  
60 cm,  
PVS645FB5E**



**Accessori opzionali**

HEZ390042 : Set pentole 3+1 per piani ad induzione

**Piano cottura ad induzione: cuocere velocemente e in sicurezza con il minimo impiego di energia.**

- **DirectSelect:** facile selezione delle zone cottura desiderate, della potenza e di tutte le funzioni.
- **CombiZone:** maggiore flessibilità grazie alla combinazione di due zone di cottura singole per ottenere una distribuzione uniforme del calore anche utilizzando pentole di grandi dimensioni.
- **Induzione:** cottura veloce e precisa, facile da pulire limitando i consumi di energia.
- **PowerBoost:** Fino al 50% in più di potenza per le massime prestazioni
- Timer contaminuti per spegnere in autonomia le zone cottura al termine del tempo impostato

**Dati tecnici**

Nome/famiglia prodotto :	zona di cottura vetroceramica
Tipologia costruttiva del prodotto :	Da incasso
Funzionamento :	elettrico
Numero totale di posizioni utilizzabili simultaneamente :	4
Dimensioni del vano per l'installazione (AxLxP) (mm) :	55 x 560-560 x 490-500
Larghezza del prodotto (mm) :	583
Dimensioni del prodotto (mm) :	55 x 583 x 513
Dimensioni del prodotto imballato (AxLxP) (mm) :	126 x 753 x 608
Peso netto (kg) :	12,871
Peso lordo (kg) :	14,1
Indicatore di calore residuo :	Separato
Posizione pannello di controllo :	Piano frontale
Principale materiale della superficie :	vetroceramica
Colore della superficie :	acciaio inox, nero
Colore della cornice :	acciaio inox
Certificati di omologazione :	AENOR, CE
Lunghezza del cavo di alimentazione elettrica (cm) :	110
Codice EAN :	4242005088737
Dati nominali collegamento elettrico (W) :	6900
Tensione (V) :	220-240
Frequenza (Hz) :	50; 60



## Serie | 6, Piano cottura a induzione, 60 cm, PVS645FB5E

**Piano cottura ad induzione: cuocere velocemente e in sicurezza con il minimo impiego di energia.**

---

### **Caratteristiche principali**

- Cornice in acciaio inox
- MoveMode a 2 livelli

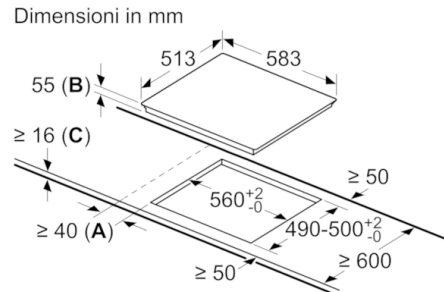
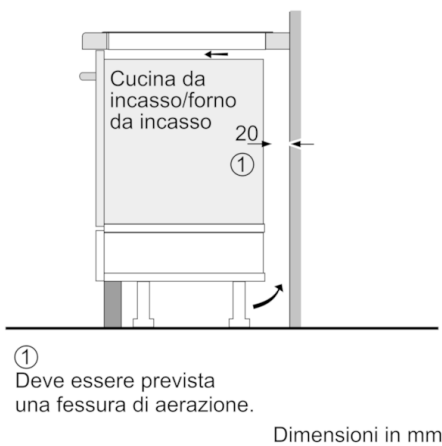
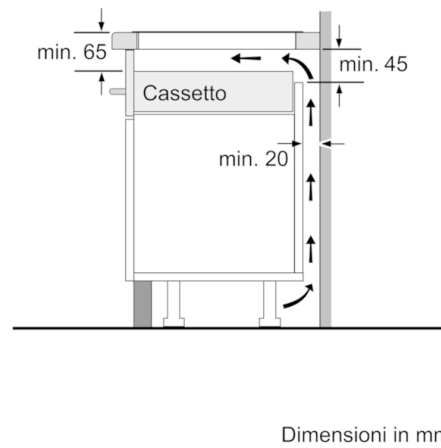
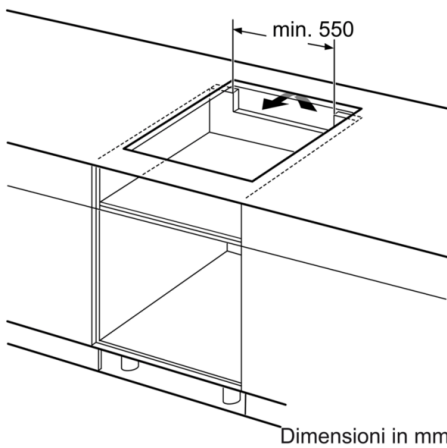
### **Sistema di Controllo**

- DirectSelect: selezione diretta delle funzioni di cottura
- Regolazione elettronica a 17 livelli
- Energy consumption (Display Consumo di energia): visualizzazione del consumo di energia per ogni ciclo di cottura.

### **Altre caratteristiche**

- 4 zone di cottura con riconoscimento automatico della pentola
- Funzione PowerBoost per ogni zona di cottura
- Count-down timer: timer di fine cottura per ogni singola zona
- Funzione QuickStart: consente una rapida selezione della potenza di cottura
- Funzione reStart: ripristino impostazioni di cottura in caso di spegnimento accidentale
- Riconoscimento automatico delle pentole
  - Autospegnimento di sicurezza
  - Sicurezza bambini
  - Funzione Clean: Facilità di pulizia (blocco temporaneo della elettronica)
  - Funzione "Energy Tutor" per limitare l'assorbimento elettrico da 1 kW

**Serie | 6, Piano cottura a induzione, 60 cm,  
PVS645FB5E**



- A:** distanza minima dal foro d'incasso nel piano di lavoro alla parete
- B:** profondità di inserimento
- C:** con il forno incassato sotto il piano min. 30, eventualmente superiore; vedere spazio necessario per il forno.