

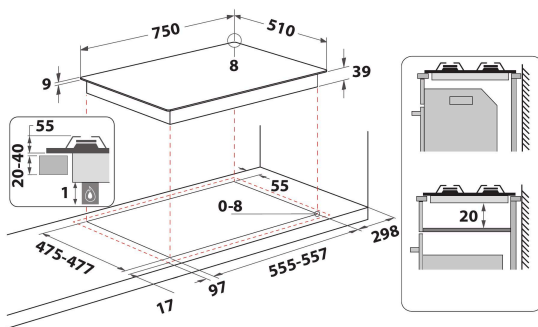
# PCN 750 T (0W) R /HA

12NC: F154754

Codice EAN: 8050147547540

Hotpoint

ARISTON



## CARATTERISTICHE PRINCIPALI

|   |                 |
|---|-----------------|
| Linea prodotto  | Piano cottura   |
| Tipologia costruttiva del prodotto                    | Da incasso      |
| Tipo di controllo                                     | Meccanico       |
| Tipologia dei dispositivi di controllo e segnalazione | Manopola        |
| Numero di bruciatori a gas                            | 5               |
| Numero di punti cottura elettrici                     | 0               |
| Numero di piastre elettriche                          | 0               |
| Numero di piastre radianti                            | 0               |
| Numero di piastre alogene                             | 0               |
| Numero di piastre a induzione                         | 0               |
| Numero di scaldavivande elettrici                     | 0               |
| Ubicazione del cruscotto                              | Front           |
| Principale materiale della superficie                 | Smaltato        |
| Colore principale                                     | Bianco Antico   |
| Dati nominali collegamento elettrico                  | 0               |
| Dati nominali collegamento gas                        | 10500           |
| Tipo di gas   | Methane         |
| Corrente  | 0               |
| Tensione  | 220-240         |
| Frequenza   | 50/60           |
| Lunghezza del cavo di alimentazione elettrica         | 0               |
| Tipo di spina   | No              |
| Collegamento gas                                      | Non disponibile |
| Larghezza del prodotto                                | 750             |
| Altezza del prodotto                                  | 33              |
| Profondità del prodotto                               | 510             |
| Altezza minima della nicchia                          | 0               |
| Larghezza minima della nicchia                        | 555             |
| Profondità della nicchia                              | 475             |
| Peso netto  | 10.1            |
| Programmi automatici                                  | No              |

## SPECIFICHE TECNICHE

|                                       |               |
|---------------------------------------|---------------|
| Indicatore accensione                 | No            |
| Indicatore accensione piastra         | 0             |
| Tipo di regolazione                   | tripla corona |
| Tipo di coperchio                     | Nessuno       |
| Indicatore di calore residuo          | Nessuno       |
| Interruttore principale acceso/spento | No            |
| Dispositivo di sicurezza              | No            |
| Timer elettronico                     | No            |

## PRESTAZIONI

|               |     |
|---------------|-----|
| Funzionamento | Gas |
|---------------|-----|