

FR

EN

NL

IT

DE

TR

AR

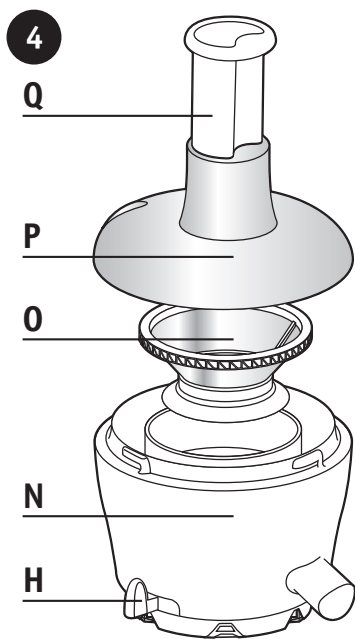
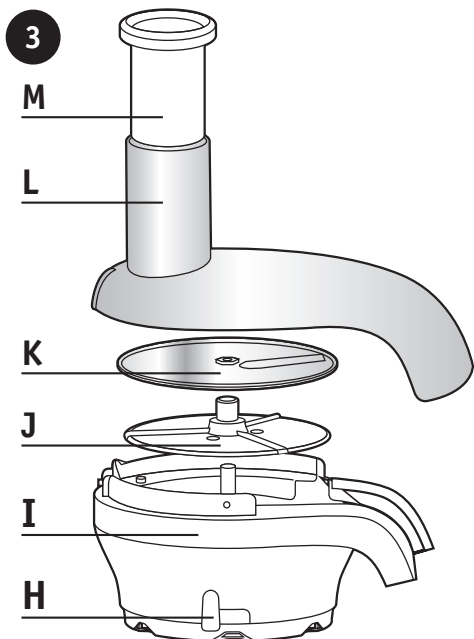
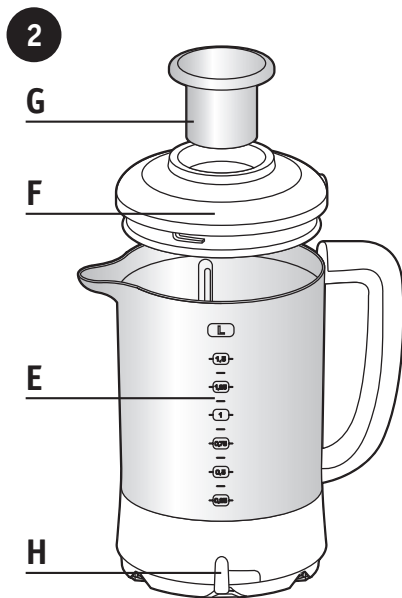
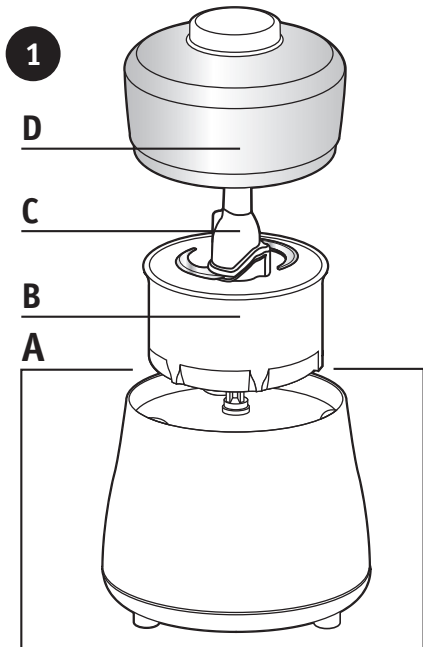
FA

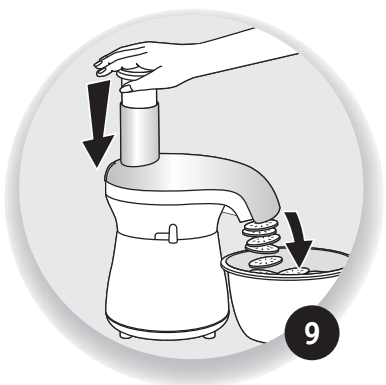
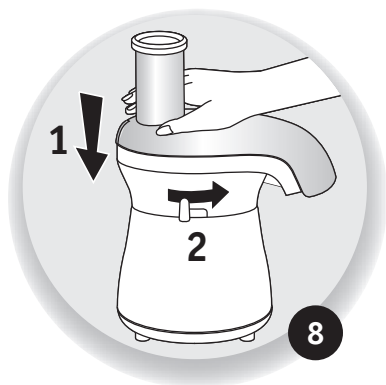
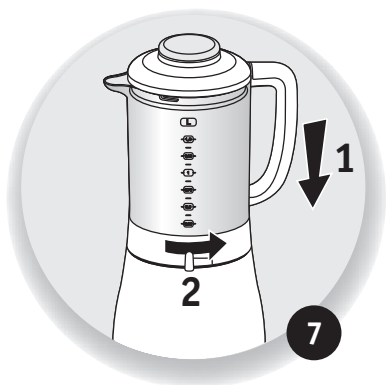
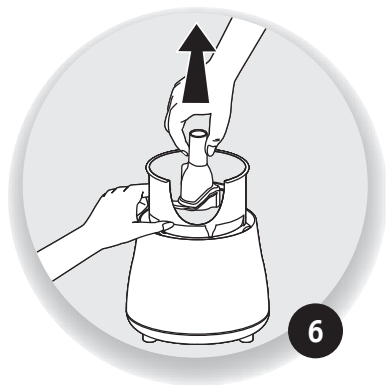
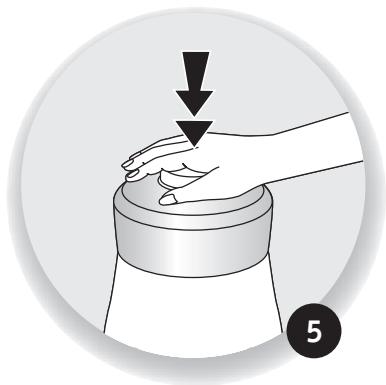
ES

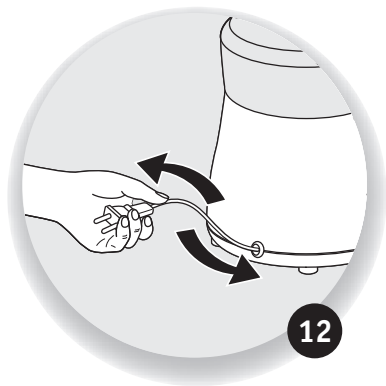
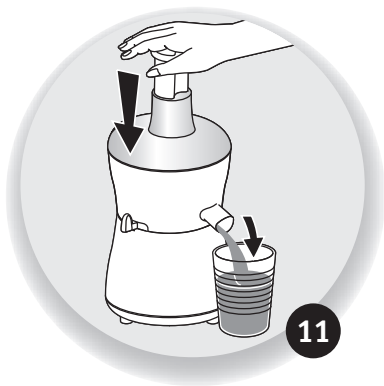
PT

EL

TH







DESCRIPTION

A	Base moteur	J	Disque entraîneur
B	Bol Hachoir	K	Disque coupe-légumes réversible
C	Couteau	L	Couvercle du coupe-légumes
D	Couvercle	M	Poussoir du coupe-légumes
E	Bol mixeur	N	Bloc centrifugeuse
F	Couvercle du bol mixeur	O	Panier filtre
G	Bouchon doseur	P	Couvercle centrifugeuse
H	Bouton Marche/Arrêt	Q	Poussoir centrifugeuse
I	Bloc coupe-légumes		

CONSIGNES DE SECURITE

- Lire attentivement le mode d'emploi avant la première utilisation de votre appareil et conservez-le : une utilisation non conforme au mode d'emploi dégraderait le fabricant de toute responsabilité.
- Cet appareil n'est pas prévu pour être utilisé par des personnes (y compris les enfants) dont les capacités physiques, sensorielles ou mentales sont réduites, ou des personnes dénuées d'expérience ou de connaissance, sauf si elles ont pu bénéficier, par l'intermédiaire d'une personne responsable de leur sécurité, d'une surveillance ou d'instructions préalables concernant l'utilisation de l'appareil.
- Il convient de surveiller les enfants pour s'assurer qu'ils ne jouent pas avec l'appareil.
- Si le câble d'alimentation est endommagé, n'utilisez pas l'appareil. Faites obligatoirement remplacer le câble d'alimentation par le fabricant, son service après-vente ou des personnes de qualification similaire afin d'éviter tout danger.
- Toujours déconnecter l'appareil de l'alimentation si on le laisse sans surveillance et avant montage, démontage ou nettoyage (même en cas de coupure de courant).
- Cet appareil ne doit pas être utilisé par les enfants.
- Conserver l'appareil et son câble hors de portée des enfants.
- Attention aux risques de blessure en cas de mauvaise utilisation de l'appareil.
- Les lames sont très coupantes : manipulez-les avec

- précaution pour ne pas vous blesser, lors du vidage des bols, du montage / démontage des lames sur le bol, et lors du nettoyage.
- Cet appareil peut être utilisé par des personnes dont les capacités physiques, sensorielles ou mentales sont réduites ou dont l'expérience ou les connaissances ne sont pas suffisantes, à condition qu'ils bénéficient d'une surveillance ou qu'ils aient reçu des instructions quant à l'utilisation de l'appareil en toute sécurité et en comprennent bien les dangers potentiels.
 - Les enfants ne doivent pas utiliser l'appareil comme un jouet.
 - Être vigilant si un liquide chaud est versé dans le préparateur culinaire ou le mélangeur dans la mesure où il peut être éjecté de l'appareil en raison d'une ébullition soudaine.
 - Ne pas utiliser la centrifugeuse si le filtre rotatif (O) ou le couvercle de protection (P) est endommagé ou présente des fissures visibles.
 - Afin d'éviter tout risque de rupture du filtre de la centrifugeuse, changez-le dès les premiers signes d'usure ou de détérioration. Prévoyez son remplacement tous les 2 ans, en moyenne, pour un usage quotidien.
 - Mettre l'appareil à l'arrêt et le déconnecter de l'alimentation avant de changer les accessoires ou d'approcher les parties qui sont mobiles lors du fonctionnement.
 - Cet appareil n'est pas destiné à être utilisé dans des applications domestiques et analogues telles que:
 - Zone de travail de cuisine dans les magasins, bureaux et autres environnements de travail;
 - Dans des fermes,
 - Par les clients des hôtels, motels et autres environnements à caractère résidentiel,
 - Dans des environnements de type chambres d'hôtes.
 - Vérifiez que la tension d'alimentation de votre appareil correspond bien à celle de votre installation électrique. Toute erreur de branchement annule la garantie.
 - Votre appareil est destiné uniquement à un usage domestique et à l'intérieur de la maison.
 - N'utilisez pas votre appareil s'il ne fonctionne pas correctement ou s'il a été endommagé.
 - Toute intervention autre que le nettoyage et l'entretien usuel par le client doit être effectuée par un centre service agréé (voir liste dans le livret service).
 - Ne mettez pas la base moteur, le câble d'alimentation ou la prise dans l'eau ou tout autre liquide.

- N'utilisez pas les accessoires comme récipient (congélation - cuisson - stérilisation à chaud).
- Ne passez pas les accessoires dans un four à micro-ondes.

- Ne laissez pas pendre les cheveux longs, les écharpes, les cravates, etc... au dessus du bol et des accessoires en fonctionnement.

MISE EN SERVICE

Avant la première utilisation, lavez et séchez les pièces qui seront en contact avec les aliments.

FONCTION MOULINETTE (SELON MODÈLE)

- Posez la base moteur **(A)** sur la table
- Ne branchez pas encore votre moulinette.
- Posez le bol hachoir **(B)** sur la base moteur **(A)** **1** et verrouillez-le en le faisant tourner dans le sens inverse des aiguilles d'une montre jusqu'à ce qu'il s'emboîte bien.
- À l'intérieur du bol hachoir **(B)**, posez le couteau **(C)** sur l'axe central.
- Manipulez le couteau **(C)** avec précaution. Il est extrêmement aiguisé.
- Placez dans le bol hachoir **(B)** les aliments coupés en morceaux.
- Ne pas utiliser cet accessoire pour réaliser des recettes semi-liquides ou liquides (compotes, tomates...).
- Posez le couvercle **(D)** sur le bol hachoir **(B)**. Alors seulement, vous pouvez brancher votre Moulinette.
- Appuyez sur le couvercle, la Moulinette se met aussitôt à fonctionner **5**.
- Pour stopper, cessez la pression sur le couvercle: l'appareil s'arrête automatiquement.
- N'enlevez jamais le couvercle avant l'arrêt total du couteau **(C)**.
- Débranchez l'appareil après chaque opération et avant tout nettoyage.
- Retirez alors le couteau **(C)** **6** de l'intérieur du bol hachoir **(B)** avant d'utiliser votre préparation hachée.

Conseils pratiques

- **Important:** vous obtiendrez un meilleur hachage en procédant par impulsions.
- Appuyez plus ou moins longtemps selon la finesse désirée.
- Pour obtenir un hachis ou un émincé plus fin, décollez les aliments en cours de hachage avec une spatule et répartissez-les dans le bol hachoir **(B)**.
- Laissez refroidir l'appareil 2 minutes après chaque utilisation. Ne pas utiliser à vide.

- Temps recommandés :

Ingrédients	Quantité Max	Temps Max
Persil	20 g	6 s
Oignons	250 g	12 s
Echalotes	150 g	9 s
Ail	140 g	10 s
Biscotte	50 g	5 s
Amandes	250 g	9 s
Noisettes	200 g	12 s
Noix	150 g	10 s
Parmesan	100 g	10 s
Viande tendre (morceaux de 1 ^{ère} catégorie)	330 g	6 s
Viande dure (morceaux de 3 ^{ème} catégorie ou bas morceaux)	150 g	6 s

- Pour la viande très dure comme de l'épaule, utilisez 150g par cycle de 6 s.
- Attendez 2 min entre chaque cycle.

FONCTION BOL MIXEUR (SELON MODÈLE)

- Placez le bol mixeur **(E)** sur la table. Toutes les manipulations, doivent être effectuées, le bol mixeur posé sur la table, jamais sur la base moteur **(A)** **2**.
- Mettez dans le bol mixeur **(E)** les ingrédients à mixer en plaçant en premier les liquides.
- Posez le couvercle **(F)** sur le bol mixeur **(E)**. Ne jamais placer le bol mixeur **(E)** sur la base moteur **(A)** sans son couvercle **(F)**.
- Pour mettre en place le bol mixeur **(E)** positionnez-le avec son couvercle sur la base moteur **(A)** et faites-le tourner jusqu'à ce qu'il s'emboîte bien **7**.
- Branchez la prise de l'appareil et mettez-le en marche en déplaçant le bouton Marche/Arrêt **(H)** à droite sur "I" **7** par utilisation de 30 secondes.
- Pour arrêter l'appareil, ramenez le bouton Marche/Arrêt **(H)** à gauche sur "0".
- Ne mettez jamais vos doigts ou tout autre objet dans le bol mixeur pendant le fonctionnement de l'appareil.

- Ne pas mettre en marche le bol mixeur sans son couvercle équipé du bouchon doseur.
- Ne pas utiliser le bol mixeur à vide.
- N'enlevez le bol mixeur que lorsque l'appareil est à l'arrêt complet.
- **ATTENTION** : Ne jamais verser ou mixer dans le bol des liquides ou aliments dont la température serait supérieure à 80°C (175°F). Lors du mixage d'aliments chauds éloigner les mains du couvercle et du bouchon afin d'éviter tout risque de brûlure.

FONCTIONS COUPE-LÉGUMES ET CENTRIFUGEUSE

Ne pas traiter plus de 0,5 kg de légumes ou de fruits par opération, chaque opération ne devant pas excéder 1min30. Vous pouvez enchaîner jusqu'à 3 opérations avec 2 minutes d'arrêt minimum entre chacunes d'elles.

FONCTION COUPE-LÉGUMES (SELON MODÈLE)

Le disque coupe-légumes réversible (**K**) vous permet de râper (**face A**), et de trancher (**face B**).

- Positionnez le bloc coupe-légumes (**I**) sur la base moteur (**A**) et faites-le tourner jusqu'à ce qu'il s'emboîte bien,
- Mettez le disque entraîneur (**J**) puis le disque coupe-légumes (**K**) sur le bloc coupe-légumes (**I**), **3**.
- Verrouillez le couvercle (**L**) de gauche à **droite sur le bloc coupe-légumes (I) 3**.
- Disposez un récipient ou le bol sous le bec de sortie **9**.
- Branchez l'appareil,
- Mettez en marche en déplaçant le bouton Marche/Arrêt (**H**) à droite sur "1".
- **Attention** : Si le couvercle n'est pas bien positionné, le bouton Marche/Arrêt (**H**) ne pourra pas s'enclencher et l'appareil ne fonctionnera pas (Système de sécurité). Pour la même raison, le couvercle ne peut pas se démonter si le coupe-légumes est en marche.
- Ôtez le poussoir (**M**),
- Introduisez doucement les légumes dans la cheminée du couvercle (**L**) une fois le moteur en marche.
- Poussez sans forcer les aliments avec le poussoir (**M**). N'utilisez aucun autre ustensile.
- Ne poussez surtout pas avec les doigts.
- Pour arrêter l'appareil, ramenez le bouton Marche/Arrêt (**H**) à gauche sur "0".

FONCTION CENTRIFUGEUSE (SELON MODÈLE)

- Posez la base moteur (**A**) sur la table.
- Ne branchez pas encore votre centrifugeuse.
- Positionnez le bloc centrifugeuse (**N**), le filtre (**O**) et le couvercle (**P**) sur la base moteur (**A**), et faites-la tourner jusqu'à ce qu'elle s'emboîte bien **4 10**.
- Coupez les fruits en morceaux et mettez un verre sous le bec verseur **11**.
- Branchez l'appareil.
- Mettez en marche en déplaçant le bouton Marche/Arrêt (**H**) à droite sur "1". Si le couvercle (**P**) n'est pas bien positionné, le bouton Marche/Arrêt (**H**) ne pourra pas s'enclencher et l'appareil ne fonctionnera pas (Système de sécurité).
- Introduisez ensuite les fruits et les légumes par la cheminée du couvercle (**P**) en exerçant une légère pression avec le poussoir (**Q**), jamais avec les doigts. N'utiliser aucun autre ustensile.
- Pour arrêter l'appareil, ramenez le bouton Marche/Arrêt (**H**) à gauche sur "0".

Important : Lorsque le réceptacle à pulpe est plein, arrêter l'appareil, vider le réceptacle.

- Attendez l'arrêt complet du filtre avant de démonter l'appareil.
- Débranchez l'appareil après chaque opération et avant tout nettoyage.

Conseils pratiques :

- Pelez les fruits à peau épaisse ; retirez les noyaux et ôtez la partie centrale de l'ananas.
- Il est impossible d'extraire le jus de certains fruits et légumes : bananes, avocats, mûres, etc.
- Raisins, coings ou groseilles : pour obtenir un meilleur rendement nettoyez le filtre tous les 300 gr.
- Vous pouvez préparer des jus avec différents fruits et légumes sans nettoyer chaque fois la centrifugeuse, les saveurs ne se mélangent pas.
- Consommez rapidement les jus après leur préparation et ajoutez du jus de citron pour les conserver quelques heures.

NETTOYAGE

- Des précautions doivent être prises lors de la manipulation des couteaux affûtés lorsque l'on vide le bol et lors du nettoyage.
- Pour un nettoyage optimum du bol mixeur **(E)**, remplissez-le avec un peu d'eau chaude, mettez le couvercle et mettez-le en marche quelques secondes. Videz l'eau et faites sécher.
- La base moteur **(A)** se nettoie avec une éponge humide (ne surtout pas passer sous l'eau)
- Le bloc coupe-légumes **(I)** et la centrifugeuse **(N)** se nettoient à l'eau courante.
- Pour le panier filtre **(O)** n'utilisez jamais de l'eau de javel ou d'éponge abrasive. Nettoyez-le immédiatement après chaque utilisation à l'aide d'une éponge ou une brosse douce (type brosse à dent).
- Tous les autres accessoires passent au lave-vaisselle (panier supérieur)

RANGEMENT DU CORDON

Pour ranger le cordon, ou l'ajuster à la longueur désirée, poussez-le à l'intérieur de la base moteur **(A)** **12**.

ACCESSOIRES

Vous pouvez personnaliser votre appareil et vous procurer auprès de votre revendeur habituel ou d'un centre agréé les accessoires suivants :

- bol hachoir	réf. XF 0010
- bol mixeur	réf. XF 0020
- coupe-légumes	réf. XF 0030
- centrifugeuse	réf. XF 0040

ELIMINATION DES MATERIAUX D'EMBALLAGE ET DE L'APPAREIL



L'emballage comprend exclusivement des matériaux sans danger pour l'environnement, pouvant être jetés conformément aux dispositions de recyclage en vigueur. Pour la mise au rebut de l'appareil, se renseigner auprès du service approprié de votre commune.

APPAREIL ELECTRIQUE OU ELECTRONIQUE EN FIN DE VIE

Participons à la protection de l'environnement !



- i** Votre appareil contient de nombreux matériaux valorisables ou recyclables.
- ♻️** Confiez celui-ci dans un point de collecte ou à défaut dans un centre service agréé pour que son traitement soit effectué.

DESCRIPTION

A	Motor base	J	Feed disc
B	Grinder/chopping bowl	K	Vegetable cutter disc (reversible)
C	Blade	L	Vegetable cutter lid
D	Lid	M	Vegetable cutter pusher
E	Blender jug	N	Juicing unit
F	Blender jug lid	O	Filter
G	Measuring cap	P	Juicer lid
H	On/Off button	Q	Juicer pusher
I	Vegetable cutter unit		

SAFETY INSTRUCTIONS

- **Please read the instructions for use carefully before using your appliance for the first time and retain them for future reference: the manufacturer cannot accept any liability for non compliant appliance use.**
- This appliance is not intended for use by persons (including children) with reduced physical, sensory or mental capacities, or lack of experience and knowledge, unless they have been given supervision or instruction concerning use of the appliance by a person responsible for their safety.
- Children should be supervised to ensure that they do not play with the appliance.
- Do not use the appliance if the power cord or plug is damaged. The power cord must be replaced by the manufacturer, its after-sales service or similarly qualified persons in order to avoid danger.
- Always disconnect the appliance from the supply if it is left unattended and before assembling, disassembling or cleaning.
- Keep the appliance and its cord out of reach of children.
- This appliance shall not be used by children.
- Remember: you may injure yourself if you use the appliance incorrectly.
- Handle the chopping blades very carefully when emptying the bowl and during cleaning: they are extremely sharp.
- This appliance may be used by persons with reduced physical, sensory or mental capabilities, or whose experience or knowledge is not sufficient, provided they are supervised or have received instruction to use the device

- safely and understand the dangers.
- Children shall not play with the appliance
 - Be careful if hot liquid is poured into the food processor or blender as it can be ejected out of the appliance due to a sudden steaming.
 - Do not use the juicer if the rotating sieve (O: filter) or the protecting cover (P: juicer lid) is damaged or has visible cracks.
 - To avoid any risk of the juicer filter breaking, change it at the first sign of wear or deterioration. It should be replaced every 2 years, on average, when in use daily.
 - Switch off the appliance and disconnect from supply before changing accessories or approaching parts that move in use.
- It is not intended to be used in the following applications, and the guarantee will not apply for:
 - staff kitchen areas in shops, offices and other working environments;
 - farm houses;
 - by clients in hotels, motels and other residential type environments;
 - bed and breakfast type environments.
 - Check that the power supply voltage of your appliance is the right one for your electrical installation. Any connection error will cancel the warranty.
 - Your appliance is intended for domestic use inside the home only.
 - Do not use the appliance if it is not working correctly or if it has been damaged.
 - Any intervention other than cleaning and usual maintenance by the customer must be carried out by an approved service centre (see list in service manual).
 - Do not place the motor unit, power cable or plug in water or any other liquid.
 - Do not use the accessories as containers (freezing - cooking - hot sterilisation).
 - Do not put the accessories in the microwave.
 - Do not allow long hair, scarves, ties, etc. to hang over the appliance or accessories while in operation.

USING YOUR APPLIANCE

Before first use, wash and dry the parts that will come into contact with food.

PROCESSOR CHOPPING FUNCTION (ACCORDING TO MODEL)

- Place the motor base (A) on the table.
- Do not plug in the processor yet.
- Place the grinder/chopping bowl (B) on the motor base (A) **1** and lock it into place by turning it anti-clockwise until it fits.
- Fit the blade (C) on the central axis inside the grinder/chopping jug (B).
- Handle the blade (C) with care, they are extremely sharp.
- Cut the food up into pieces before placing it in the grinder/chopping bowl (B).
- Do not use this accessory to make semi-liquid or liquid recipes such as fruit purées, tomato-based recipes and so on.
- Fit the lid (D) to the grinder/chopping bowl (B). Now you can plug the processor in.
- Press down on the lid to start the processor immediately **5**.
- To stop it, release pressure on the lid and the appliance will stop at once.

- Never remove the lid until the blade (C) have come to a complete stop.
- Unplug the appliance each time after use and before any cleaning operation.
- To remove the blade (C) **6**, first take the grinder/chopping bowl (B) in one hand and press down on the blade button with your thumb.
- Now remove the blade (C) from inside the grinder/chopping bowl (B) before serving your preparation.

Hints

- **Important:** you will obtain a better chopping consistency by operating in pulses instead of continually.
- Press for the required time you need to get the chopped consistency you want.
- To obtain a finer consistency, use the spatula to release food that has become stuck during chopping and re-distribute evenly inside the grinder/chopping bowl (B).
- Over time, the blade (C) can become blunt and will need to be replaced.
A new blade = better performance.
- Let the appliance cool for 2 minutes before using again. Never use the appliance empty.

Recommended times:

Ingredients	Maximum Quantity	Maximum Time
Parsley	20 g	6 sec
Onions	250 g	12 sec
Shallots	150 g	9 sec
Garlic	140 g	10 sec
Rusks	50 g	5 sec
Almonds	250 g	9 sec
Hazelnuts	200 g	12 sec
Walnuts	150 g	10 sec
Parmesan	100 g	10 sec
Tender meat (pieces of first category)	330 g	6 sec
Tough meat (pieces of third category or cheap cuts)	150 g	6 sec

- For very hard meat as shoulder, please use 150gr per cycle of 6s.
- Wait 2 min between each cycle.

BLENDER JUG FUNCTION (ACCORDING TO MODEL)

- Place the blender jug (E) on the work surface and not onto the motor. All handling operations must be performed with the blender jug placed on the work surface, never fitted to the motor base (A).
- Put the ingredients to be blended in the blender jug (E), pouring in liquids first followed by solids.
- Fit the lid (F) to the blender jug (E). Never place the blender jug (E) on the motor base (A) without its lid firmly fitted in place (F).
- With the lid on the blender jug (E), position it on the motor base (A) and turn until it slots correctly into position **7**.
- Plug in the appliance and start up by turning the On/Off button (H) to the right to "I" **7** and use it for a maximum of 30 seconds only, then let the appliance cool for 2 minutes before using again.
- To stop the appliance, move the On/Off button (H) to the left to "0".
- Never put your fingers or any other object in the blender jug when the appliance is running.
- Do not operate the blender jug without its lid and measuring cap.
- Do not operate the blender jug empty.
- Wait until the appliance has come to a complete stop before removing the blender jug from the motor (A).

CAUTION : Never pour or blend ingredients into the blender jug if their temperature is above 80°C (175°F). When blending hot ingredients, keep your hands away from lid and cap to avoid any risk of burns.

VEGETABLE SLICER AND JUICER FUNCTIONS

Do not process more than 0.5 kg of fruits or vegetables per operation, and each operation should not exceed 1½ minute. You can carry out up to 3 successive operations with a minimum of 2 minutes pause between each one.

VEGETABLE CUTTING FUNCTION (ACCORDING TO MODEL)

- Use the vegetable cutting disc (K) to grate (face A) and slice (face B).
- With the appliance unplugged, position the vegetable cutter unit (I) on the motor base (A) and turn it until it slots into place correctly.
- Fit the feed disc (J) and then the vegetable cutter disc (K) onto the vegetable cutter unit (I)

3.

- Lock the lid **(L)** from left to right on the vegetable cutter unit **(I)** **8**.
- Place a small bowl or jug under the outlet spout **9**.
- Plug in the appliance.
- Switch on by moving the On/Off button **(H)** to the right to "1".
- **Caution:** If the lid is not fitted correctly, the On/Off button **(H)** will not engage and the appliance will not operate (safety system). For the same reason, you cannot remove the lid while the vegetable cutter is running.
- Remove the pusher **(M)**.
- Once the motor has started to run, gently introduce the vegetables into the funnel of the lid **(L)**.
- Push the food in with the pusher **(M)** without forcing it. Do not use any other utensil for this purpose. Above all, never push using your fingers.
- To stop the appliance, turn the On/Off button **(H)** back to the left to "0".

JUICING FUNCTION (ACCORDING TO MODEL)

- Place the motor base **(A)** on the work surface.
- Do not plug in your juicer yet.
- Position the juicing unit **(N)**, filter **(O)** and lid **(P)** on the motor base **(A)** and turn until it slots into place correctly **4** **10**.
- Cut the fruit into pieces and place a glass under the pouring spout **11**.

- Plug in the appliance.
- Start up by turning the On/Off button **(H)** to the right to "1". If the lid **(P)** is not fitted correctly, the On/Off button **(H)** will not engage and the appliance will not operate (safety system).
- Now introduce the fruit and vegetables through the funnel of the lid **(P)** exerting gentle pressure with the pusher **(Q)**. Never use your fingers or any other tool.
- To stop the appliance, turn the On/Off button **(H)** to the left to "0".

Important notice : stop the equipment and discard the pulp when full.

- Wait for the filter to come to a complete stop before opening the lid.
- Unplug the appliance each time after use and before any cleaning operation.

Hints

- For thick-skinned fruits, remove the stones or cores and take out and discard the central part of pineapples.
- Some fruits and vegetables cannot be juiced, e.g. bananas, avocado pears, blackberries, etc.
- Grapes, quinces and gooseberries: for better results clean the filter after every 300 gr.
- You can prepare juices from various fruits and vegetables without cleaning the juicer every time; the tastes will not mix.
- If desired you can add lemon juice to prevent the juice from fruits such as apples or pears from turning brown.

CLEANING

- Be careful while handling the blades when you empty the jug or clean the appliance.
- For optimum cleaning of the blender jug **(E)**, fill it with a little warm water, fit the lid and run it for a few seconds.
 - Empty out the water and dry.
 - Clean the motor base **(A)** with a moist sponge (never put it under water).
 - Wash the vegetable cutter unit **(I)** and juicer **(N)** under running water.
 - Never use bleach, harsh cleaning abrasives or a

- scouring pad on the filter basket **(O)**. Clean it immediately after use with a sponge or a soft brush (toothbrush type).
- You can wash all other accessories in the dishwasher (top basket)
- Over time the strong coloured natural juices from food such as carrots and beetroot may stain the plastic parts of the juicer – this is normal. These parts may be cleaned by soaking them in mild bleach (non abrasive) straight after use.

POWER CORD STORAGE

- To store the cord or adjust its free length, push into the recess in the motor base **(A)** **12**.

ACCESSORIES

You can customise your appliance and get the following accessories from your usual retailer of a approved centre:

- grinder/mincer bowl	Ref. XF 0010
- blender jug	Ref. XF 0020
- vegetable cutter	Ref. XF 0030
- juicer	Ref. XF 0040

DISPOSAL OF THE APPLIANCE AND ITS PACKAGING MATERIALS



The packaging is comprised exclusively of materials that present no danger for the environment and which may therefore be disposed of in accordance with the recycling measures in force in your area.

For disposal of the appliance itself, please contact the appropriate service of your local authority.

ELECTRICAL OR ELECTRONIC PRODUCT AT END OF SERVICE LIFE



Environment protection first !

i Your appliance contains valuable materials which can be recovered or recycled.

➔ Leave it at a local civic waste collection point.

HELPLINE

If you have any product problems or queries, please contact our Customer Relations Team first for expert help and advice:

BESCHRIJVING

A	Motoronderstel	J	Aandrijfschijf
B	Hakkom	K	Snijschijf voor groenten
C	Mes	L	Deksel voor de groentesnijder
D	Deksel	M	Aandrukstaaf voor de groentesnijder
E	Mengkom	N	Centrifugeblok
F	Deksel van de mengkom	O	Filter
G	Doseeropening	P	Deksel van de centrifuge
H	Aan/uit-knop	Q	Aandrukstaaf voor de centrifuge
I	Snijblok voor groenten		

VEILIGHEIDSVOORSCHRIFTEN

- **Lees de gebruiksaanwijzing van uw apparaat aandachtig voor het eerste gebruik en bewaar deze: niet-naleving onthefft de fabrikant van alle aansprakelijkheid.**
- Dit apparaat mag niet gebruikt worden door personen (of kinderen) met verminderde, fysieke, zintuiglijke of mentale capaciteiten, of personen die te weinig ervaring of kennis hebben tenzij ze onder de supervisie staan van een persoon die voor hen verantwoordelijk is of als ze genoeg richtlijnen gekregen hebben om het apparaat correct te hanteren.
- Er moet toezicht op kinderen zijn, zodat zij niet met het apparaat kunnen spelen.
- Gebruik het apparaat niet als het snoer is beschadigd. Laat het netsnoer vervangen door de fabrikant, de servicedienst of een persoon met een gelijkwaardige vakbekwaamheid teneinde ieder gevaar te voorkomen.
- Trek de stekker van het apparaat uit het stopcontact indien het zonder toezicht blijft en voordat u het monteert, demonteert, of schoonmaakt (zelfs bij een stroomonderbreking).
- Dit apparaat mag niet door kinderen worden gebruikt.
- Bewaar dit apparaat en het snoer buiten het bereik van kinderen.
- Let op voor verwondingen door slecht gebruik van het apparaat.
- De messen zijn zeer scherp: wees voorzichtig wanneer u de kommen leegt, de messen op de kom monteert/demon-

- teert en het apparaat schoonmaakt.
- Dit apparaat mag alleen worden gebruikt door personen met verminderde fysieke, mentale of zintuiglijke capaciteiten of personen die te weinig ervaring of kennis hebben als ze onder toezicht staan of als ze richtlijnen hebben gekregen om het apparaat veilig te kunnen hanteren en de risico's kennen.
 - Kinderen mogen niet met het apparaat spelen.
 - Wees voorzichtig wanneer u een warme vloeistof in de keukenrobot of mixer giet. De vloeistof kan uit het apparaat spuiten wanneer haar kookpunt wordt bereikt.
 - Gebruik de juicer niet indien de roterende zeef (O: filter) of de beschermende afdekking (P: het deksel van de juicer) beschadigd is of wanneer het zichtbare spleten heeft.
 - Om het risico van beschadigen van het juicer filter te voorkomen, vervang het bij het eerste teken van slijtage of beschadiging. Het filter dient iedere 2 jaar ongeveer vervangen te worden bij dagelijks gebruik.
 - Schakel het apparaat uit en verwijder de stekker uit het stopcontact, alvorens onderdelen te vervangen of alvorens bewegende onderdelen tijdens gebruik met elkaar te verbinden.
 - Dit apparaat is niet bedoeld voor gebruik in huishoudelijke of analoge toepassingen zoals:
 - In keukens van winkels, kantoren en andere werkomgevingen;
 - Door de gasten van hotels, motels of andere verblijfsvormen.
 - Controleer of de voedingsspanning van uw apparaat overeenkomt met de spanning van uw elektrische installatie. Als u het apparaat niet correct aansluit, vervalt de garantie.
 - Dit apparaat is uitsluitend geschikt voor huishoudelijk gebruik.
 - Gebruik uw apparaat niet als het niet correct werkt of als het beschadigd is.
 - Elke handeling anders dan gewone onderhouds- of schoonmaakwerkzaamheden dient door een erkend service center uitgevoerd te worden (zie bijgevoegde lijst).
 - Dompel het motorblok, het snoer of de stekker nooit in water of een andere vloeistof.
 - Gebruik de accessoires niet als kom (bevriezing - koken - thermische sterilisatie).
 - Plaats de accessoires nooit in de magnetron.
 - Zorg ervoor dat er geen lang haar, sjaals, stropdassen etc. boven de kom of de accessoires hangen wanneer het apparaat in werking is.

VOOR HET EERSTE GEBRUIK

Was de onderdelen die in contact komen met het voedsel voor het eerste gebruik af, en droog ze daarna af.

WERKING VAN DE 'MOULINETTE' / PUREERMOLEN (AFHANKELIJK VAN MODEL)

- Zet het motoronderstel **(A)** op de tafel.
- Zet uw 'Moulinette' nog niet aan.
- Zet de hakkom **(B)** op het motoronderstel **(A)** **1** en vergrendel deze door tegen de richting van de klok in te draaien totdat deze goed op z'n plaats zit (klik-geluid moet te horen zijn).
- Zet het mes **(C)** binnen in de hakkom **(B)** op de centrale as door op de knop te drukken totdat u de klik van de vergrendeling hoort.
- Ga voorzichtig om met het mes **(C)**. Het is zeer scherp geslepen.
- Plaats de in stukken gesneden ingrediënten in de hakkom **(B)**.
- Dit accessoire niet gebruiken om semi-vloeibaar of vloeibare recepten te maken (moes, tomaat...).
..
- Zet het deksel **(D)** op de hakkom **(B)**. Nu kunt u uw pureermolen pas aanzetten.
- Druk op het deksel en de 'Moulinette' / pureermolen treedt meteen in werking **5**.
- Om te stoppen houdt u op met drukken op het deksel: het apparaat stopt automatisch.
- Verwijder het deksel nooit voordat het mes volledig tot stilstand is gekomen **(C)** **6**.
- Zet het apparaat altijd uit nadat u het gebruikt hebt en voordat u het schoonmaakt.
- Om het mes **(C)** **6** te verwijderen neemt u eerst de hakkom **(B)** met één hand en drukt u met de duim op de knop van het mes.
- Verwijder het mes **(C)** dan uit de hakkom **(B)** voordat u uw gehakte bereiding gebruikt.

Praktische aanwijzingen

- **Belangrijk:** u bereikt een beter resultaat door de pulse-functie te gebruiken.
- Druk kortere of langere tijd naar gelang de gewenste fijnheid/grofheid.
- Om een fijner haksel of mengsel te krijgen kunt u de voedselresten die tijdens het malen aan de wand blijven plakken met de spatel losmaken en terugdoen in de hakkom **(B)**.
- Het mes **(C)** kan na veelvuldig gebruik bot worden ; aarzel dan niet het te vervangen. Een nieuw mes is alsof u een nieuw apparaat gekocht heeft.
- Laat het apparaat na elk gebruik altijd 2 minuten afkoelen. Het apparaat nooit zonder ingrediënten laten draaien.

Ingrediënten	Maximale hoeveelheid	Maximale tijdsduur
Peterselie	20 g	6 s
Uien	250 g	12 s
Sjalotten	150 g	9 s
Knoflook	140 g	10 s
Beschuijt	50 g	5 s
Amandelen	250 g	9 s
Hazelnoten	200 g	12 s
Walnoten	150 g	10 s
Parmezaanse kaas	-	-
Vlees	330 g	6 s

WERKING VAN DE MENGKOM (AFHANKELIJK VAN HET MODEL)

- Plaats de mengkom **(E)** op de tafel. Alle handelingen moeten verricht worden met de mengkom op de tafel geplaatst, nooit op het motoronderstel **(A)**.
- Stop de te malen ingrediënten in de mengkom **(E)** door eerst de vloeistoffen er in te doen.
- Zet het deksel **(F)** op de mengkom **(E)**. De mengkom **(E)** nooit zonder deksel **(F)** op het motoronderstel **(A)** plaatsen.
- Om de mengkom **(E)** te plaatsen zet u deze met het bijbehorende deksel op het motoronderstel **(A)** en draait u het geheel totdat het goed in elkaar past **7**.
- Stop de stekker in het stopcontact, en zet het apparaat aan door de aan/uit-knop naar rechts te verplaatsen naar "I" **7**.
- Om het apparaat stop te zetten draait u de aan/uit-knop **(H)** naar links op "0".
- Stop nooit uw vingers of enig ander voorwerp in de mengkom terwijl het apparaat in werking is.
- De mengkom niet in werking zetten zonder het deksel voorzien van de doseerdop.
- De mengkom niet zonder ingrediënten in werking zetten.
- Haal de mengkom pas weg wanneer het apparaat pas volledig tot stilstand is gekomen.
- **OPGELET:** nooit vloeistoffen of andere ingrediënten toevoegen of malen/mengen waarvan de temperatuur boven de 80°C (175°F) ligt. Om het risico van verbranding te vermijden kunt u beter uw handen uit de buurt van het deksel of de dop houden.

FUNCTIES GROENTESNIJDER EN SAPCENTRIFUGE

Niet meer dan 0.5 kg groente of fruit per keer verwerken. Iedere cyclus mag niet langer dan 1 min 30 duren. U kunt tot 3 cycli achter elkaar uitvoeren, met minstens 2 minuten pauze na iedere cyclus.

WERKING VAN DE GROENTESNIJDER (AFHANKELIJK VAN HET MODEL)

- Met de omkeerbare snijschijf voor groenten (**K**) kunt u raspes (**kant A**), en (plakjes) snijden (**kant B**).
- Plaats het snijblok voor groenten (**I**) op het motoronderstel (**A**) en draai het tot het goed in elkaar past.
- Plaats de aandrijfschijf (**J**) en daarna de snijschijf voor groenten (**K**) op het snijblok voor groenten (**I**) **3**.
- Vergrendel het deksel (**L**) van links naar rechts op het snijblok voor groenten (**I**) **8**.
- Plaats een bak of de kom onder de uitloop **9**.
- Doe de stekker in het stopcontact,
- Zet het apparaat aan door de aan/uit-knop (**H**) naar rechts te verplaatsen naar "I".
- Opgelet : als het deksel niet goed geplaatst is kan de aan/uit-knop (**H**) niet aangezet worden ; het apparaat zal dan ook niet werken (Veiligheidssysteem van). Om dezelfde reden kan het deksel niet gedemonteerd worden als de groentesnijder in werking is.
- Verwijder de aandrukstaaf (**M**).
- Voer de groenten geleidelijk via de koker van het deksel (**L**) naar binnen als de motor eenmaal draait.
- Druk het voedsel zonder al te veel kracht te zetten aan met de aandrukstaaf (**M**). Gebruik geen ander keukengerei. Vooral niet aandrukken met de vingers.
- Om het apparaat stop te zetten, zet u de aan/uit-knop (**H**) weer naar links op "0".

WERKING VAN DE CENTRIFUGE (AFHANKELIJK VAN MODEL)

- Zet het motoronderstel (**A**) op de tafel.
- Zet uw centrifuge nog niet aan.
- Plaats het centrifugeblok (**N**), de filter (**O**) en het deksel (**P**) op het motoronderstel (**A**), en draait u het geheel totdat het goed in elkaar grijpt **4** **10**.
- Snij de vruchten in stukjes en plaats een glas onder de schenktuit **11**.
- Doe de stekker in het stopcontact,
- Zet het apparaat aan door de aan/uit-knop (**H**) naar rechts te verplaatsen naar "stand I". Als het deksel niet goed geplaatst is kan de aan/uit-knop (**H**) niet aangezet worden ; het apparaat zal dan ook niet werken (Veiligheidssysteem van).

- Voer vervolgens het fruit en de groenten via de koker van het deksel (**P**) door een lichte druk uit te oefenen met de aandrukstaaf (**Q**). Nooit met de vingers aandrukken! Gebruik geen enkel ander keukengerei.
- Om het apparaat stop te zetten, zet u de aan/uit-knop (**H**) weer naar links (stand "0").

Belangrijk :

- Als het opvangbakje voor pulp vol is dient u het apparaat uit te zetten en het bakje te legen.
- Wacht tot het filter helemaal tot stilstand is gekomen alvorens het deksel te openen.
- Trek de stekker uit het stopcontact na elk gebruik en voordat u het schoonmaakt.
- Voor vruchten met een dikke schil de pit verwijderen. Gebruik alleen het binnenste gedeelte van de ananas.
- Het is onmogelijk om sap te verkrijgen van de volgende vruchten en groenten: bananen, avocado's, bramen, etc.
- Druiven, kweeperen of aalbessen (zwarte bessen) : reinig het filter om de 300 g voor een beter resultaat.
- U kunt uw sappen met verschillende vruchten en groenten bereiden zonder steeds de centrifuge schoon te maken: er treedt geen smaakvermenging op.
- Consumeer de sappen snel na de bereiding, of voeg wat citroensap toe om ze langer te bewaren.

SCHOONMAKEN

Er dienen voorzorgsmaatregelen genomen te worden tijdens het behandelen van de scherpe mesjes bij het legen van de kom en bij het schoonmaken.

- Voor optimaal reinigen van de mengkom **(E)** vult u deze met een beetje warm water, doe het deksel erop en zet het apparaat enige seconden in werking. Gooi het water weg en laat drogen.
- Het motoronderstel **(A)** kan met een vochtige spons worden afgenomen (vooral niet onder

water houden).

- Het snijblok voor groenten **(I)** en de centrifuge **(N)** kunnen onder de kraan schoongemaakt worden.
- Gebruik voor het filtermandje **(O)** nooit bleekwater of een schuurspons. Maak het meteen schoon na elk gebruik met een spons of een zachte borstel (bv. tandenborstel).
- Alle andere accessoires kunnen in de vaatwasser gezet worden (bovenste rek).

OPBERGEN VAN HET SNOER

Als u het snoer wilt opbergen of tot de gewenste lengte wilt oprollen kunt u binnen in het motoronderstel **(A)** **12** drukken.

ACCESSOIRES

U kunt een persoonlijk tintje aan uw apparaat geven door bij de gebruikelijke after-sales service of een erkend servicepunt van de volgende accessoires aan te schaffen:

- hakkom	ref. XF 0010
- mengkom	ref. XF 0020
- groentesnijder	ref. XF 0030
- centrifuge	ref. XF 0040

WEGGOOIEN VAN HET APPARAAT EN HET VERPAKKINGSMATERIAAL



De verpakking bestaat uitsluitend uit voor het milieu ongevaarlijke materialen. U kunt ze dus conform de geldende recyclingvoorschriften weggooiën.

Win voor het weggooiën van het apparaat zelf inlichtingen in bij de betreffende gemeentelijke dienst in uw woonplaats.

EINDE VAN DE LEVENSDUUR VAN UW ELEKTRISCH OF ELEKTRONISCH APPARAAT

Wees vriendelijk voor het milieu !



Uw apparaat bevat materialen die geschikt zijn voor hergebruik.



Lever het in bij het milieustation in uw gemeente of bij onze technische dienst.

DESCRIZIONE

A	Base motore	J	Disco di azionamento
B	Recipiente tritattutto	K	Disco affettaverdure
C	Lama	L	Coperchio affettaverdure
D	Coperchio	M	Pressino affettaverdure
E	Bicchieri graduato mixer	N	Blocco centrifuga
F	Coperchio mixer	O	Filtro
G	Dosatore	P	Coperchio centrifuga
H	Tasto ON/OFF	Q	Pressino centrifuga
I	Blocco affettaverdure		

ISTRUZIONI DI SICUREZZA

- **Leggere attentamente il manuale prima di utilizzare l'apparecchio e tenerlo a portata di mano: l'uso improprio del prodotto solleva il produttore da qualsiasi responsabilità.**
- **Questo apparecchio non è destinato all'utilizzo da parte di persone (inclusi i bambini) con capacità fisiche, sensoriali o mentali ridotte, o non aventi l'esperienza o conoscenza necessarie, eccetto i casi in cui tali persone abbiano ricevuto assistenza o formazione per l'uso dell'apparecchio da una persona responsabile della loro sicurezza.**
- **Sorvegliare i bambini per assicurarsi che non giochino con l'apparecchio.**
- **Non utilizzare l'apparecchio se il cavo di alimentazione è danneggiato. Far sostituire il cavo di alimentazione dal fabbricante, o dal suo servizio di assistenza post vendita o da personale simile qualificato per evitare qualsiasi pericolo .**
- **Scollegare sempre l'apparecchio dall'alimentazione se viene lasciato incustodito e prima del montaggio, dello smontaggio o della pulizia (anche nel caso di interruzione della corrente elettrica).**
- **Questo apparecchio non deve essere usato dai bambini.**
- **Tenere il dispositivo e il cavo fuori dalla portata dei bambini.**
- **Pericolo di lesioni in caso di uso improprio dell'apparecchio.**
- **Le lame sono molto taglienti : durante lo svuotamento dei recipienti, il**

- montaggio o lo smontaggio delle lame e durante la pulizia, maneggiare le lame con cura per evitare lesioni.
- Questo apparecchio potrà essere usato da persone le cui capacità fisiche, sensoriali o mentali siano ridotte, o con mancanza di esperienza o conoscenza necessarie, se supervisionati o se abbiano ricevuto le istruzioni d'uso dell'apparecchio in modo sicuro e abbiano compreso i potenziali rischi.
 - I bambini non devono utilizzare l'apparecchio come un giocattolo.
 - Fare attenzione quando si versa un liquido caldo nel robot da cucina o fino al limite del mescolatore, perché può fuoriuscire dall'apparecchio per una improvvisa ebollizione.
 - Non utilizzare l'apparecchio se il setaccio girevole (O: filtro) o il coperchio di protezione (P: coperchio) sono danneggiati o recano spaccature visibili.
 - Per evitare qualsiasi rischio di rottura del filtro dell'apparecchio, sostituirlo ai primi segni di usura o deterioramento. Con un utilizzo quotidiano, è necessario sostituire il filtro ogni 2 anni.
 - Spegnerlo l'apparecchio e scollegarlo dall'alimentazione prima di sostituire gli accessori o toccare le parti in movimento.
 - L'apparecchio non è destinato ad essere utilizzato in applicazioni domestiche e similari come ad esempio.
 - In aree cucina personale in negozi, uffici e altri ambienti di lavoro;
 - Negli agriturismi ,
 - Dai clienti in alberghi, motel e gli altri ambienti di tipo residenziale,
 - In ambienti del tipo « bed and breakfast ».
 - Verificare che la tensione del vostro apparecchio corrisponda a quella del vostro impianto elettrico. Qualsiasi errore di collegamento annulla la garanzia.
 - Il vostro apparecchio è destinato esclusivamente all'uso domestico.
 - Non utilizzare l'apparecchio se non funziona correttamente o se è stato danneggiato.
 - Qualsiasi intervento diverso dalla pulizia o dalla manutenzione ordinaria da parte del cliente deve essere effettuato da un centro di assistenza autorizzato (vedi elenco nel libretto di manutenzione).
 - Non immergere in acqua o in un altro liquido il blocco motore (base), il cavo di alimentazione o la spina.
 - Non utilizzare gli accessori come contenitori (congelamento - cottura - sterilizzazione a caldo).
 - Non mettere gli accessori in un forno a microonde.
 - Non lasciar pendere i capelli lunghi, le sciarpe, le cravatte, ecc... sopra il recipiente e sugli accessori in funzionamento.

MESSA IN FUNZIONE

Al primo utilizzo, lavare ed asciugare i componenti a contatto con gli alimenti.

FUNZIONE TRITATUTTO

(SECONDO I MODELLI)

- Appoggiare la base motore **(A)** sul tavolo.
- Non collegare l'apparecchio alla rete elettrica.
- Posizionare il recipiente tritattutto **(B)** sulla base **(A)** **1** e bloccarlo facendolo ruotare in senso antiorario, fino a che s'incastri correttamente.
- Posizionare all'interno del recipiente tritattutto **(B)** la lama **(C)** sull'asse centrale.
- Manipolare la lama **(C)** con estrema precauzione poiché è molto affilata.
- Posizionare all'interno del recipiente tritattutto **(B)** gli alimenti tagliati a dadini.
- Non utilizzare questo accessorio per realizzare ricette semi-liquide o liquide (composte, puree...).
- Posizionare il coperchio **(D)** sul recipiente tritattutto **(B)**.
- Solo a questo punto è possibile collegare l'apparecchio alla rete elettrica.
- Premere sul coperchio, il tritattutto si mette immediatamente in funzione **5**.
- Per fermarlo, smettere di premere sul coperchio: l'apparecchio si ferma automaticamente.
- Non togliere mai il coperchio prima dell'arresto completo della lama **(C)**.
- Disinserire l'apparecchio dopo l'uso e prima di procedere alla pulizia.
- Per estrarre la lama **(C)** **6** afferrare prima il recipiente tritattutto **(B)** con una mano e premere con il pollice il tasto della lama.
- Estrarre la lama **(C)** dal recipiente tritattutto **(B)** prima di utilizzare il preparato tritato.

Consigli pratici

- **Importante:** per ottenere un trito migliore, lavorare ad impulsi.
- Premere più o meno a lungo secondo la finezza desiderata.
- Per tritare o affettare finemente, durante l'operazione staccare gli alimenti dalle pareti del recipiente con l'apposita spatola e ripartirli in modo omogeneo all'interno del recipiente **(B)**.
- A lungo andare, la lama **(C)** può smussarsi; occorre pertanto sostituirla.
Lama nuova = apparecchio nuovo.
- Lasciare raffreddare l'apparecchio per 2 minuti dopo l'uso. Non utilizzarlo mai a vuoto

Tempi raccomandati:

Ingredienti	Quantità massima	Tempo massimo
Prezzemolo	20 g	6 s
Cipolle	250 g	12 s
Scalogni	150 g	9 s
Aglio	140 g	10 s
Fette biscottate	50 g	5 s
Mandorle	250 g	9 s
Nocciole	200 g	12 s
Noci	150 g	10 s
Parmigiano	100 g	10 s
Carne	330 g	6 s

FUNZIONE MIXER (SECONDO I MODELLI)

- Appoggiare il bicchiere graduato del mixer **(E)** sul tavolo. Tutte le operazioni devono essere effettuate con il bicchiere graduato del mixer appoggiato sul tavolo e non sulla base motore **(A)**.
- Mettere gli alimenti nel bicchiere graduato **(E)** iniziando con gli ingredienti liquidi.
- Posizionare il coperchio **(F)** sul bicchiere graduato **(E)**. Non posizionare mai il bicchiere graduato **(E)** sulla base motore **(A)** senza il coperchio **(F)**.
- Per posizionare il bicchiere graduato **(E)** appoggiarlo con il coperchio sulla base motore **(A)** e farlo ruotare sino al clic **7**.
- Inserire la spina dell'apparecchio e metterlo in funzione portando il tasto ON/OFF **(H)** a destra su "I" **(H)** à droite sur "I" **7** per 30 secondi.
- Per fermare l'apparecchio, riportare il tasto ON/OFF **(H)** a sinistra su "0".
- Non infilare mai le dita o qualsiasi altro oggetto nel bicchiere graduato del mixer durante il funzionamento.
- Non utilizzare mai il bicchiere graduato del mixer senza il relativo coperchio dotato di tappo dosatore.
- Non utilizzare il bicchiere graduato del mixer a vuoto.
- Togliere il bicchiere graduato dalla base solo quando l'apparecchio è completamente fermo.
- **ATTENZIONE:** Non versare o miscelare nel bicchiere graduato liquidi o alimenti la cui temperatura sia superiore a 80°C. Durante il funzionamento con alimenti caldi, allontanare

le mani dal coperchio e dal tappo per evitare ustioni.

FUNZIONI AFFETTAVERDURE E CENTRIFUGA

Non trattare più di 0,5 kg di verdure o di frutta per operazione; ogni operazione non deve superare 1 minuto 30. Potete fare susseguire fino a 3 operazioni con minimo 2 minuti di pausa tra ognuna di esse.

FUNZIONE AFFETTAVERDURE (SECONDO I MODELLI)

- Il disco affettaverdure reversibile **(K)** permette di grattugiare **(lato A)** e di affettare **(lato B)**.

- Posizionare il blocco affettaverdure **(I)** sulla base motore **(A)** e ruotarlo sino al clic.

- Mettere il disco di azionamento **(J)** poi il disco affettaverdure **(K)** sul blocco affettaverdure **(I)**,

3.

- Bloccare il coperchio **(L)** da sinistra a destra sul blocco affettaverdure **(I)** **8**.

- Disporre un recipiente sotto il beccuccio di uscita **9**.

- Inserire la spina dell'apparecchio.

- Metterlo in funzione portando il tasto ON/OFF **(H)** a destra su "I".

- **Attenzione:** se il coperchio non è correttamente posizionato, il tasto ON/OFF **(H)** non si sposterà e l'apparecchio non funzionerà (sistema di sicurezza). Per gli stessi motivi, il coperchio non può essere tolto se il disco affettaverdure gira.

- Togliere il pressino **(M)**.

- Introdurre delicatamente le verdure attraverso il canale del coperchio **(L)** una volta messo in funzione il motore.

- Spingere senza forzare gli alimenti con il pressino **(M)**. Non utilizzare mai un utensile da cucina e non spingere per alcun motivo con le dita.

- Per fermare l'apparecchio, riportare il tasto ON/OFF **(H)** a sinistra su "0".

FUNZIONE CENTRIFUGA (SECONDO I MODELLI)

- Appoggiare la base motore **(A)** sul tavolo.

- Non collegare l'apparecchio alla rete elettrica.

- Posizionare il blocco centrifuga **(N)**, il filtro **(O)** ed il coperchio **(P)** sulla base motore **(A)** e farlo ruotare sino al clic **4 10**.

- Tagliare la frutta a pezzetti e mettere un bicchiere sotto il beccuccio **11**.

- Inserire la spina.

- Mettere la centrifuga in funzione portando il tasto ON/OFF **(H)** a destra su "I". Se il coperchio **(P)** non è correttamente posizionato,

l'interruttore non si sposterà e l'apparecchio non funzionerà (sistema di sicurezza).

- In seguito, inserire la frutta e la verdura attraverso il canale del coperchio **(P)** esercitando una leggera pressione con l'apposito pressino **(Q)**, non spingere per alcun motivo con le dita, né utilizzare un utensile da cucina.

- Per fermare l'apparecchio, riportare il tasto ON/OFF **(H)** a sinistra su "0".

Importante: quando il ricettacolo della polpa è pieno, fermare l'apparecchio e svuotare il ricettacolo.

- Attendere l'arresto completo del filtro prima di aprire il coperchio

- Disinserire l'apparecchio dopo l'uso e prima di procedere alla pulizia.

Consigli pratici

- Per i frutti con la buccia dura, togliere i nocciolini e la parte centrale (ananas).

- È impossibile estrarre il succo di alcuni frutti e ortaggi come banane, avocado, more, ecc.

- Uva, mela cotogna o ribes rosso: per ottenere un miglior risultato, pulire il filtro ogni 300 gr.

- È possibile preparare succhi con diversi frutti ed ortaggi, senza pulire ogni volta la centrifuga. I sapori non si mischiano.

- Consumare rapidamente il succo dopo la preparazione e aggiungere succo di limone per conservarlo qualche ora in frigorifero.

PULIZIA DELL'APPARECCHIO

Durante la manipolazione delle lame affilate, quando si svuota il bicchiere o durante la pulizia, adottare le debite precauzioni.

- Per una pulizia ottimale del bicchiere graduato **(E)**, riempirlo con un po' di acqua calda, posizionare il coperchio e metterlo in funzione per pochi secondi. Svuotare l'acqua ed asciugarlo.
- Pulire la base motore **(A)** con una spugna umida (non metterla per alcun motivo sotto il

rubinetto).

- Il blocco affettaverdure **(I)** e la centrifuga **(N)** possono essere lavati con acqua corrente.
- Per pulire il filtro **(O)** non utilizzare mai candeggina o spugne abrasive. Pulire immediatamente il filtro dopo l'uso con una spugna o una spazzola delicata (come uno spazzolino da denti).
- Tutti gli altri accessori possono essere lavati nel cestello superiore della lavasto viglie.

SISTEMAZIONE DEL CAVO

Per sistemare il cavo o regolarlo alla lunghezza desiderata, spingerlo all'interno della base motore **(A)**

12

ACCESSORI

È possibile personalizzare l'apparecchio, acquistando presso un rivenditore o un centro autorizzato i seguenti accessori:

- recipiente tritattutto	art. XF 0010
- bicchiere graduato mixer	art. XF 0020
- affettaverdure	art. XF 0030
- centrifuga	art. XF 0040

SMALTIMENTO DEI MATERIALI DI IMBALLAGGIO E DELL'APPARECCHIO



L'imballaggio comprende esclusivamente materiali non nocivi per l'ambiente che possono essere smaltiti conformemente alle vigenti norme in materia di riciclaggio. Per lo smaltimento dell'apparecchio, rivolgersi al servizio competente della propria zona.

PRODOTTI ELETTRICI O ELETTRONICI DA SMALTIRE

Partecipiamo alla protezione dell'ambiente !



(i) Il vostro apparecchio è composto da diversi materiali che possono essere riciclati.

(→) Lasciatelo in un punto di raccolta o presso un Centro Assistenza Autorizzato.

BESCHREIBUNG

A	Motorblock	J	Antriebsscheibe
B	Arbeitsschale	K	Gemüseschneidescheibe
C	Messer	L	Deckel des Schnitzelwerks
D	Deckel	M	Stopfer für den das Schnitzelwerk
E	Mixaufsatz	N	Entsafferblock
F	Deckel des Mixaufsatzes	O	Reibscheibenfilter
G	Dosierzubehör	P	Deckel des Entsaffers
H	Ein-/Aus-Schalter	Q	Stopfer für den Entsaffer
I	Schnitzelwerk		

SICHERHEITSHINWEISE

- **Lesen Sie die Gebrauchsanweisung vor der ersten Verwendung Ihres Geräts aufmerksam: Eine nicht der Bedienungsanleitung entsprechende Verwendung befreit den Hersteller von jeder Haftung.**
- Dieses Gerät darf nicht von Personen (einschließlich Kindern) mit eingeschränkten körperlichen, sensorischen oder geistigen Fähigkeiten benutzt werden. Das Gleiche gilt für Personen, die keine Erfahrung mit dem Gerät besitzen oder sich mit ihm nicht auskennen, außer wenn sie von einer für ihre Sicherheit verantwortlichen Person beaufsichtigt werden oder von dieser mit dem Gebrauch des Gerätes vertraut gemacht wurden.
- Kinder müssen beaufsichtigt werden, um sicherzustellen, dass sie nicht mit dem Gerät spielen.
- Wenn das Stromkabel beschädigt ist, darf das Gerät nicht benutzt werden. Aus Sicherheitsgründen müssen Sie das Stromkabel unbedingt durch den Hersteller, seinen Kundendienst oder Personen mit ähnlicher Qualifikation ersetzen lassen.
- Trennen Sie das Gerät immer von der Stromversorgung, wenn Sie es unbeaufsichtigt lassen und vor der Montage, Demontage oder Reinigung (auch bei Stromausfall).
- Dieses Gerät sollte nicht von Kindern verwendet werden.
- Halten Sie das Gerät und das Stromkabel außerhalb der Reichweite von Kindern.
- Bei falscher Verwendung des Geräts besteht die Gefahr von Verletzungen.
- Die Klingen sind sehr scharf: Gehen Sie vorsichtig damit um, Ziehen Sie den Stecker aus der Steckdose um sich beim Leeren des Behälters, der Montage / Demontage

- der Klingen im Behälter und beim Reinigen nicht zu verletzen.
- Dieses Gerät kann von Personen mit verringerten körperlichen, sensorischen oder mentalen Fähigkeiten oder Personen mit unzureichender Erfahrung oder unzureichenden Kenntnissen verwendet werden, wenn sie überwacht werden oder bezüglich der sicheren Verwendung des Geräts unterrichtet wurden und die potentiellen Gefahren genau kennen.
 - Seien Sie vorsichtig, wenn heiße Flüssigkeit in das Küchengerät oder den Mixer gegossen wird, da sie durch plötzliches Aufwallen aus dem Gerät spritzen kann. Geben Sie keine kochenden Flüssigkeiten in den Mixer.
 - Den Entsafter nicht verwenden, falls Zentrifugalsieb (O: Filter) oder die Schutzabdeckung (P: Entsafterdeckel) beschädigt ist oder sichtbare Risse hat.
 - Den Entsafterfilter bei ersten Anzeichen von Verschleiß oder Abnutzung austauschen, um Versagen zu verhindern. Bei täglichem Gebrauch sollte er durchschnittlich alle 2 Jahre ausgetauscht werden.
 - Vor Austausch von Zubehör oder Annäherung an Teile, die sich während des Gebrauchs bewegen, Gerät abschalten und von der Stromversorgung trennen.
 - Dieses Gerät ist nicht dafür bestimmt, für folgende Haushaltszwecke oder ähnliche Zwecken verwendet zu werden:
 - Kochnischen in Geschäften, Büros oder an anderen Arbeitsplätzen,
 - landwirtschaftlichen Anwesen,
 - Von Kunden in Hotels, Motels und anderen Wohneinrichtungen,
 - In Unterkünften wie Gästezimmern.
 - Vergewissern Sie sich, dass die Betriebsspannung Ihres Geräts mit der Spannung Ihrer Elektroinstallation übereinstimmt. Bei falschem Anschluss erlischt die Garantie.
 - Ihr Gerät ist ausschließlich für den Hausgebrauch und den Betrieb in geschlossenen Räumen bestimmt.
 - Verwenden Sie Ihr Gerät nicht, wenn es nicht korrekt funktioniert oder beschädigt wurde.
 - Alle Eingriffe, die über die übliche Reinigung und Wartung durch den Kunden hinausgehen, müssen von einem autorisierten Kundendienst (siehe Liste im Serviceheft) durchgeführt werden.
 - Tauchen Sie den Motorblock, das Stromkabel oder den Stecker nicht in Wasser oder eine andere Flüssigkeit.
 - Benutzen Sie die Zubehörteile nicht als Behälter (zum Tiefgefrieren, Kochen oder Sterilisieren).
 - Die Zubehörteile sind nicht mikrowellengeeignet.
 - Lassen Sie lange Haare, Schals, Krawatten usw. nicht über die Schüssel und in Betrieb befindliche Zubehörteile hängen.

INBETRIEBNAHME

Vor der ersten Inbetriebnahme müssen die Geräteteile, die mit den Nahrungsmitteln in Kontakt kommen, mit etwas Spülmittel und warmen Wasser gereinigt und getrocknet werden.

FUNKTION DER MOULINETTE (JE NACH MODELL)

- Stellen Sie den Motorblock **(A)** auf den Tisch.
- Schließen Sie Ihre Moulinette noch nicht an die Stromversorgung an.
- Setzen Sie die Arbeitsschale **(B)** auf den Motorblock **(A)** **1** und verriegeln Sie ihn, indem Sie ihn entgegen den Uhrzeigersinn drehen, bis er einrastet.
- Bringen Sie das Messer **(C)** auf der Mittelachse in der Arbeitsschale **(B)** an.
- Handhaben Sie das Messer **(C)** mit Vorsicht. Es ist sehr scharf.
- Füllen Sie die in Stücke geschnittenen Zutaten in die Arbeitsschale **(B)**.
- Verwenden Sie dieses Zubehör nicht, um halbflüssige oder flüssige Rezepte (Kompott, Tomaten,...) herzustellen.
- Setzen Sie den Deckel **(D)** auf das Gerät **(B)**. Erst jetzt können Sie Ihre Moulinette an die Stromversorgung anschließen.
- Drücken Sie auf den Deckel und die Moulinette beginnt zu laufen **5**.
- Zum Anhalten einfach nicht mehr auf den Deckel drücken: Das Gerät bleibt automatisch stehen.
- Nehmen Sie den Deckel niemals ab, bevor das Messer **(C)** nicht vollkommen still steht.
- Das Kabel darf nicht in die Nähe oder in Kontakt mit sich drehenden Teilen, einer Wärmequelle oder einer scharfen Kante kommen.

Ziehen den Stecker niemals am Kabel aus der Steckdose und lassen Sie das Kabel nicht herunter hängen.

Verwenden Sie zu Ihrer eigenen Sicherheit nur original Zubehörteile passend zu Ihrem Gerät.

Fassen Sie niemals in sich noch drehende Teile.

Beachten Sie die min. und max. Füllmenge.

Lassen Sie das Gerät nie leer laufen.

Sind Sie vorsichtig im Umgang mit heißen Speisen.

Vor jedem Zubehör wechseln immer den Stecker ziehen.

Vorsicht im Umgang mit dem Messer und den Arbeitsscheiben des Schnitzelwerks, sie sind sehr scharf.

- Um das Messer **(C)** **6** herauszunehmen, halten Sie zuerst den die Arbeitsschale **(B)** mit einer Hand fest und drücken Sie mit dem Daumen auf den Knopf des Messers.

- Nehmen Sie dann das Messer **(C)** aus der Arbeitsschale **(B)** heraus, bevor Sie Ihre zerkleinerte Zubereitung verwenden.

Praktische Hinweise

- **Wichtig:** Ihre Zutaten werden besser zerkleinert, wenn Sie in Intervallen vorgehen.
- Drücken Sie je nach gewünschter Feinheit mehr oder weniger oft auf den Deckel.
- Damit die Zutaten feiner gehackt oder geschnitten werden, diese während des Zerkleinerungsvorgangs von Becherwand und boden lösen und in der Arbeitsschale **(B)** verteilen.
- Mit der Zeit kann das Messer **(C)** abstumpfen. Sie können es jederzeit auswechseln.
- Das Gerät nach jeder Verwendung 2 Minuten abkühlen lassen. Nicht ohne Zutaten verwenden.
- **Empfohlene Zerkleinerungsdauer:**

Zutaten	Höchstmenge	Höchstdauer
Petersilie	20 g	6 Sek
Zwiebeln	250 g	12 Sek
Schalotten	150 g	9 Sek
Knoblauch	140 g	10 Sek
Zwieback	50 g	5 Sek
Mandeln	250 g	9 Sek
Haselnüsse	200 g	12 Sek
Walnüsse	150 g	10 Sek
Parmesan	100 g	10 Sek
Fleisch	330 g	6 Sek

FUNKTION MIXAUFSATZ (JE NACH MODELL)

Stellen Sie den Mixaufsatz **(E)** auf den Tisch. Bei allen Handhabungen muss der Mixaufsatz auf dem Tisch stehen, niemals auf dem Motorblock **(A)**.

- Füllen Sie zuerst die Flüssigkeiten und dann die anderen Zutaten in den Mixaufsatz **(E)**.
- Setzen Sie den Deckel **(F)** auf den Mixaufsatz **(E)**. Stellen Sie den Mixaufsatz **(E)** nie ohne Deckel **(F)** auf den Motorblock **(A)**.
- Den Mixaufsatz **(E)** mit seinem Deckel auf den Motorblock **(A)** stellen und drehen, bis er einrastet **7**.
- Schließen Sie das Gerät an die Stromversorgung an und schalten Sie es ein, indem Sie den Ein-/Aus-Schalter **(H)** für jeweils 30 Sekunden nach rechts auf "I" schieben **7**.
- Zum Ausschalten des Geräts den Schalter **(H)**

- wieder nach links auf "0" stellen.
- Halten Sie bei eingeschaltetem Gerät niemals Ihre Finger oder einen Gegenstand in den Mixaufsatz.
- Den Mixaufsatz nicht ohne Deckel und Dosierzubehör einschalten.
- Den Mixaufsatz nicht ohne Zutaten laufen lassen.
- Nehmen Sie den Mixaufsatz erst ab, wenn das Gerät vollkommen stillsteht.
- **ACHTUNG:** Geben Sie niemals Flüssigkeiten oder Zutaten, die heißer als 80°C sind, in den Mixaufsatz. Beim Mixen heißer Zutaten die Hände vom Deckel und vom Verschluss nehmen, um jegliches Verbrennungsrisiko zu vermeiden.

FUNKTIONEN GEMÜSESCHNEIDER UND ENTSAFTER:

Bearbeiten Sie nicht mehr als 0,5 kg Gemüse oder Obst pro Durchgang. Die Zeitdauer der einzelnen Durchgänge ist auf 1 Minute 30 Sekunden begrenzt. Hintereinander können bis zu 3 Durchgänge ausgeführt werden, wobei zwischen den einzelnen Durchgängen eine Pause von mindestens 2 Minuten eingelegt werden muss.

FUNKTION GEMÜSESCHNEIDER (JE NACH MODELL)

- Mit der doppelseitigen Gemüseschneidscheibe **(K)** können Sie raspeln **(Seite A)** und schneiden **(Seite B)**.
- Den Gemüseschneideblock **(I)** auf den Motorblock **(A)** stellen und drehen, bis er einrastet.
- Bringen Sie die Antriebsscheibe **(J)** und dann die Gemüseschneidscheibe **(K)** auf dem Schnitzelwerk an **(I) 3**.
- Verriegeln Sie den Deckel **(L)** von links nach rechts auf dem Schnitzelwerk **(I) 8**.
- Stellen Sie einen Behälter oder den Aufsatz unter den Auslauf **9**.
- Schließen Sie das Gerät an die Stromversorgung an.
- Zum Einschalten des Geräts den Ein-/Aus-Schalter **(H)** nach rechts auf "I" stellen.
- Achtung: Wenn der Deckel nicht richtig sitzt, kann der Ein-/Ausschalter **(H)** nicht einrasten und das Gerät funktioniert nicht (Sicherheitssystem). Aus dem gleichen Grund kann man den Deckel nicht abnehmen, solange das Schnitzelwerk in Betrieb ist.
- Nehmen Sie den Stopfer **(M)** ab,
- Führen Sie das Gemüse langsam in den Schacht des Deckels **(L)** ein, sobald der Motor läuft.

- Die Stücke ohne Gewalt mit dem Stopfer **(M)** einschieben. Verwenden Sie dazu keine anderen Utensilien. Drücken Sie niemals mit den Fingern.
- Zum Ausschalten des Geräts den Schalter **(H)** wieder nach links auf "0" stellen.

FUNKTION ENTSAFTER (JE NACH MODELL)

- Stellen Sie den Motorblock **(A)** auf den Tisch.
- Schließen Sie Ihren Entsafter noch nicht an die Stromversorgung an.
- Bringen Sie den Entsafterblock **(N)**, den Reibscheibenfilter **(O)** und den Deckel **(P)** auf dem Motorblock an und drehen Sie, bis dieser gut einrastet **4 10**.
- Schneiden Sie die Früchte in Stücke und stellen Sie ein Glas unter die Auslauffülle **11**.
- Schließen Sie das Gerät an die Stromversorgung an.
- Zum Einschalten des Geräts den Ein-/Aus-Schalter **(H)** nach rechts auf "I" stellen. Wenn der Deckel **(P)** nicht richtig sitzt, kann der Ein-/Ausschalter **(H)** nicht einrasten und das Gerät funktioniert nicht (Sicherheitssystem).
- Füllen Sie dann das Obst und Gemüse durch den Schacht im Deckel **(P)** ein. Drücken Sie dazu leicht mit dem Stopfer **(Q)**, niemals mit den Fingern. Verwenden Sie dazu keine anderen Gegenstände.
- Zum Ausschalten des Geräts den Ein-/Aus-Schalter **(H)** wieder nach links auf "0" stellen.

- **Wichtig:** Wenn der Fruchtfleischbehälter voll ist, das Gerät anhalten und den Behälter ausleeren.
- Warten Sie, bis der Reibscheibenfilter vollständig stillsteht, bevor Sie den Deckel öffnen.
- Ziehen Sie nach jeder Betätigung und vor jeder Reinigung den Netzstecker des Geräts.

Praktische Hinweise

- Früchte mit dicker Haut entkernen und bei Ananas den mittleren Teil entfernen.
- Manche Obst- und Gemüsesorten können nicht entsaftet werden: Bananen, Avocados, Brombeeren, usw.
- Trauben, Quitten oder rote Johannisbeeren: für eine bessere Ausbeute den Reibscheibenfilter alle 300 g reinigen.
- Sie können Säfte mit verschiedenen Obst und Gemüsesorten zubereiten, ohne den Entsafter jedesmal zu reinigen, denn sie vermischen sich nicht miteinander.
- Trinken Sie die Säfte frisch, sobald Sie zubereitet sind und fügen Sie Zitronensaft hinzu, um sie einige Stunden aufzubewahren.

REINIGUNG

Seien Sie vorsichtig, wenn Sie beim Ausleeren des Mixaufsatzes und bei der Reinigung die scharfen Messer handhaben.

- Für eine optimale Reinigung des Mixaufsatzes (**E**) diesen mit etwas warmem Wasser füllen, den Deckel aufsetzen und einige Sekunden einschalten. Das Wasser ausleeren und trocknen.
- Der Motorblock (**A**) wird mit einem feuchten Tuch gereinigt (niemals in Wasser tauchen).

- Das Schnitzelwerk (**I**) und der Entsafter (**N**) werden unter fließendem Wasser gereinigt.
- Verwenden Sie für den Reibscheibenfilter (**O**) niemals einen Chlorreiniger oder einen Scheuerschwamm. Reinigen Sie ihn sofort nach jeder Verwendung mit einem Schwamm oder einer weichen Bürste (z.B. Zahnbürste).
- Alle anderen Teile sind spülmaschinengeeignet (oberer Korb).

REINIGUNG

Zum Verstauen des Kabels oder um es auf die gewünschte Länge einzustellen, schieben Sie es in den Motorblock (**A**) **12**.

ZUBEHÖR

Sie können bei Ihrem Händler oder dem Kundendienst folgende Zubehörteile beziehen:

- | | |
|-------------------------|-----------------|
| - Zerkleinerungsaufsatz | Art-Nr. XF 0010 |
| - Mixaufsatz | Art-Nr. XF 0020 |
| - Schnitzelwerk | Art-Nr. XF 0030 |
| - Entsafter | Art-Nr. XF 0040 |

ENTSORGUNG DES GERÄTES UND DER VERPACKUNGSMATERIALIEN



Die Verpackung besteht ausschließlich aus umweltfreundlichen Materialien, die nach den gültigen Recycling-Bestimmungen entsorgt werden können.

ENTSORGUNG DES GERÄTS

Schützen Sie die Umwelt!



Ihr Gerät enthält mehrere unterschiedliche, wiederverwertbare Wertstoffe.



Bitte geben Sie Ihr Gerät zum Entsorgen nicht in den Hausmüll, sondern bringen Sie es zu einer speziellen Entsorgungsstelle für Elektrokleingeräte Ihrer Stadt oder Gemeinde (Wertstoffhof).

TANIM

A Motor gövdesi	K Sebze dilimleme diski
B Öğütücü/doğrayıcı haznesi	L Sebze doğrayıcı bıçak ünitesi kapağı
C Bıçak	M Sebze doğrayıcı bastırma çubuğu
D Kapak	N Katı meyve sıkacağı
E Karışım haznesi	O Süzgeç
F Karışım haznesi kapağı	P Katı meyve sıkacağı kapağı
G Ölçü ayarlayıcı	Q Katı meyve sıkacağı bastırma çubuğu
H Açma/Kapama düğmesi	
I Sebze doğrayıcı bıçak ünitesi	
J Döner disk	

Güvenlik talimatları

- **Cihazınızı ilk defa kullanmaya başlamadan önce kullanım kılavuzunu dikkatli bir şekilde okuyun ve ileride başvurmak üzere muhafaza edin: Cihazın kullanım kitapçığına aykırı olarak kullanımından doğabilecek durumlardan üretici hiçbir şekilde sorumlu tutulamaz.**
- Bu cihaz, gözetim altında olmadıkları veya güvenliklerinden sorumlu bir kişi tarafından cihazın kullanımı ile ilgili talimat almadıkları sürece, fiziksel, duyuşsal veya zihinsel kapasiteleri zayıf veya tecrübe veya bilgi yetersizliği olan kişiler tarafından (çocuklar dahil) kullanılmak üzere tasarlanmamıştır.
- Cihazla oynamadıklarından emin olmak için çocukların gözetim altında tutulmaları gerekir.
- Elektrik kablosunun hasarlı olması durumunda cihazı kullanmayın. Elektrik kordonu hasar görmüşse, herhangi bir elektrik çarpması riskine maruz kalmamak için üretici firma, satış sonrası servisi veya benzeri yetkiye sahip kişiler tarafından değiştirilmelidir
- Cihazın başından ayrılacağı zaman, montaj, demontaj veya temizlik müdahalelerinden önce, elektrik kordonunun fişini daima prizden çıkarın. Çocukların cihazı bir yetişkinin gözetiminde olmadan kullanmalarına izin vermeyin.
- Bu cihaz çocuklar tarafından kullanılmamalıdır.

- Cihazı ve kordonunu çocukların ulaşamayacakları yerlerde muhafaza edin.
- Dikkat; hatalı kullanımı halinde yaralanma riski söz konusudur.
- Bıçaklar çok keskindir; yaralanmamak için, bıçaklara müdahalede bulunurken, hazneleri boşaltırken, bıçakları haznelere üzerine takarken/çıkarırken ve cihazı temizlerken dikkatli olun.
- Bu cihaz fiziksel, duyuşsal veya zihinsel engeli olan veya cihaz hakkında hiçbir tecrübe veya bilgisi olmayan kişiler tarafından, güvenliklerinden sorumlu bir kişinin gözetimi altında olmadıkları veya bu kişi tarafından cihazın kullanımı konusunda eğitilmedikleri takdirde kullanılmamalıdır.
- Çocukların cihaz ile oynamalarına izin verilmemelidir.
- Hazne veya karıştırıcı içine sıcak su dökülmesi durumunda, ani kaynama ile sıçarabileceklerinden dolayı dikkatli olun.
- Döner süzgeç (O: filtre) veya koruyucu kapak (P: meyve sıkacağı kapağı) hasar görmüş veya görünür çatlaklara sahipse bu meyve sıkacağını kullanmayın.
- Meyve sıkacağı filtresinin kırılması tehlikesini önlemek

amacıyla ilk aşınma veya bozulma emaresinde filtreyi değiştirin.

Günlük kullanıldığında ortalama her 2 senede bir yenisiyle değiştirilmelidir.

- Aksesuarları değiştirmeden veya kullanımda iken hareketli olan parçalara yaklaşımda bulunmadan önce cihazı kapatın ve elektrik bağlantısını kesin.

- Bu cihaz evde ve aşağıda belirtilen benzeri amaçlarla kullanım için tasarlanmıştır:

- Mağazaların, ofislerin ve çalışma alanlarının mutfaklarında,
- Çiftlikler,
- Otel, motel veya konaklama amaçlı diğer alanlarda müşteriler tarafından kullanım;
- Misafirhane ortamlarında kullanım.

- Cihazınızın besleme gerilim değerinin elektrik şebekesinininkiyle uyumlu olduğunu kontrol edin. Hatalı bağlantı gerçekleştirilmesi garantinin geçersiz kalmasına neden olacaktır.

- Cihazınız sadece ev içerisinde kullanım için tasarlanmıştır.

- Düğün çalışmayan veya hasar görmüş olan cihazı kullanmayın.

- Cihazın temizliği ve bakımı dışındaki tüm işlemlerin yetkili servis tarafından gerçekleştirilmesi gerekmektedir (yetkili servisler listesine bkz).

- Cihazı, besleme kablosunu ve fişini suya veya başka bir sıvıya sokmayın.

- Aksesuarları mikro dalga fırın içine sokmayın.

- Saçlarınızın, fularınızın, kravatınızın cihaz çalışırken hazne üzerine sarkmasına izin vermeyin.

İlk kullanım öncesinde gıdalarla temas edecek parçaları yıkayın ve kurulayın.

Parçalama fonksiyonu (modele göre)

- Motor gövdesini **(A)** masaya koyun.
- Robotun fişini henüz takmayın.
- Değirmen kabını **(B)** motor bloğuna **(A)** 1 yerleştirin ve saat yönünün tersine çevire rek tamamen yerine oturmasını sağlayın.
- Öğütücü/doğrayıcı haznesinin içindeki **(B)** orta aksın üzerine bıçağı oturtun **(C)**, bıçağın yerine kilitlendiğine işaret eden kilitletme sesini duyana kadar düğmeye basın.
- Bıçağı **(C)** kullanırken dikkat edin, çok keskindir.
- Gıdaları öğütücü/doğrayıcı haznesine **(B)** atmadan önce parçalayın.
- Yarı sıvı veya sıvı tarifeler hazırlamak için, bu aksesuarı kullanmayın (meyve püresi, domates sosu vb.)
- Öğütücü/doğrayıcı haznesine **(B)** kapağı oturtun **(D)**.
- Robotunuz fişe takılmaya hazırdır.
- Kapağı bastırınca robotunuz çalışmaya başlar **(5)**.
- Cihazı durdurmak istediğinizde, kapağı bastırmayı bırakın, cihaz hemen durur.
- Bıçak **(C)** tamamen durana kadar kapağı çıkarmayın.
- Cihazı, her kullanımdan sonra ve bakımını yapmadan önce, fişten çekin.
- Bıçağı çıkarmak için **(C)**, **(6)** bir elinizle öğütücü/doğrayıcı haznesini **(B)** tutun ve baş parmağınızla bıçağın düğmesine basın.
- Öğütülen gıdaları çıkarmadan önce öğütücü/doğrayıcı haznesinin içinden **(B)** bıçağı **(C)** sökün.

Pratik öneriler

- **Önemli:** anlık çalıştırma fonksiyonu ("pulse") sayesinde kıyım işlemi daha iyi gerçekleşir.
- İsteddiğiniz kıyımaya göre çalıştırma süresini uzatıp kısaltabilirsiniz.
- İnce kıyım ya da dilimleme için, spatula yardımıyla kıyım işlemi sırasında yapışan gıdaları çıkarın ve öğütücü/doğrayıcı haznesi içinde **(B)** pürüzsüzce karıştırın.
- Bıçak **(C)** kullandıkça körelir, değiştirmeyi ihmal etmeyin.
- Yeni bir bıçak = yeni bir cihaz
- Her kullanımdan sonra cihazın soğuması için 2 dakika bekleyin. Cihazı asla boşken çalıştırmayın.

Önerilen süre:

Malzemeler	Azami miktar	Azami süre
Maydanoz	20 gr	6 sn
Soğan	250 gr	12 sn
Kırmızı soğan	150 gr	9 sn
Sarımsak	140 gr	10 sn
Etirmek	50 gr	5 sn
Badem	250 gr	9 sn
Findık	200 gr	12 sn
Ceviz	150 gr	10 sn
Tulum peyniri	100 gr	10 sn
Et	330 gr	6 sn

Karıştırma fonksiyonu (modele göre)

- Karışım haznesini **(E)** masaya koyun. Karışım haznesi ile yapacağınız her işlemde kap, motor gövdesi **(A)** üzerinde değil, masada olmalıdır.
 - Karışım haznesine **(E)** öncelikle sıvılar olmak üzere karıştırılacak malzemeleri koyun .
 - Karışım haznesine **(E)** kapağı **(F)** takın. Karışım haznesini **(E)** hiçbir zaman motor gövdesine **(A)** kapaksız **(F)** olarak koymayın.
 - Karışım haznesini **(E)**, kapağı ile birlikte motor gövdesine **(A)** yerleştirin ve tam yerine oturana kadar çevirin **(7)** .
 - Cihazın fişini takın ve Açma/Kapama **(H)** düğmesini sağa çevirerek (pozisyon «1») 30 saniye için aleti çalıştırın **(7)** .
 - Cihazı kapatmak için Açma/Kkapama **(H)** düğmesini sola çevirerek «0» pozisyonuna getirin.
 - Cihaz çalışırken karışım haznesine elinizi veya başka herhangi bir cisim sokmayın.
 - Karışım haznesinin kapağı takılı değilken cihazı çalıştırmayın.
 - Karışım haznesi boşken cihazı çalıştırmayın.
 - Karışım haznesini cihaz tamamen durduktan sonra çıkarın.
- Dikkat:** Karışım haznesine ısısı 80°C'yi (175°F) aşan gıdaları koymayın. Sıcak gıdaları mikserden geçirirken yan mamamız için kapağı ve hız ayarına dokunmayın.

Sebze doğrayıcı ve santrifüj fonksiyonu

Her işlemde 0.5 kg'dan fazla sebze veya meyve kullanmayın, her işlemin süresi 1 dakikayı 30 aşmamalıdır. Aralarında en az 2 dakika duraklama ile 3 işlemi arka arkaya yapabilirsiniz.

Sebze doğrama fonksiyonu (modele göre)

- Çift yönlü sebze doğrayıcı diski (**K**), rendeleme (**A yüzü**) ve dilimlemer (**yon B yüzü**) için kullanın.
- Sebze doğrama ünitesini (**I**) motor gövdesine (**A**) oturtun.
- Sebze doğrama ünitesine (**I**) döner diski (**J**) ve sebze dilimleme diskini (**K**) yerleştirin **3**.
- Sebze doğrama ünitesinin (**I**) kapağını (**L**) soldan sağa çevirerek kilitleyin **8**.
- Ağızlığın altına bir kap koyun **9**.
- Cihazın fişini takın.
- Açma/Kapama (**H**) düğmesini sağa, «I» pozisyonuna çevirerek çalıştırın.
- Dikkat: Kapak iyi kapanmamışsa Açma/Kapama düğmesi (**H**) dönmez ve cihaz çalışmaz. (güvenlik sistemi). Aynı nedenden dolayı cihaz çalışırken kapak çıkartılamaz.
- Bastırma çubuğunu çıkarın (**M**).
- Motor çalışır durumdayken sebzeleri yavaşça kapağın hunisinden (**L**) atın.
- Bastırma çubuğu (**M**) yardımıyla sebzeleri zorlamadan itin. Bu işlemi kesinlikle parmaklarınızla yapmayın veya başka herhangi bir alet kullanmayın.
- Cihazı kapatmak için Açma/Kapama (**H**) düğmesini sola çevirin, pozisyon «0».

Katı meyve sıkma fonksiyonu (modele göre)

- Motor gövdesini (**A**) masaya koyun.

- Katı meyve sıkma aparatının fişini henüz takmayın.
- Motor gövdesine (**A**) sıkma ünitesini (**N**), süzgeci (**O**), kapağı (**P**) takın ve yerine oturana kadar çevirin **4 10**.
- Meyveleri dilimleyin ve ağızlığın altına bir bardak koyun.
- Cihazın fişini takın.
- Açma/Kapama (**H**) düğmesini sağa çevirerek (**pozisyon «I»**) cihazı çalıştırın. Kapak (**P**) iyi kapanmamışsa Açma/Kapama düğmesi dönmez ve cihaz çalışmaz. (güvenlik sistemi).
- Kapağın hunisinden (**P**) bastırma çubuğu (**Q**) yardımıyla sebze ve meyveleri cihaza atın. Bastırma işlemi kesinlikle parmaklarınızla veya başka herhangi bir cisimle yapmayın.
- Cihazı kapatmak için Açma/Kapama (**H**) düğmesini sola çevirin (pozisyon «0»).

Önemli: Posa kabı doluğunda cihazı durdurun ve kabı boşaltın.

- Kapağı çıkarmadan önce süzgecin iyice durmasını bekleyin.
- Cihazın fişini, her kullanımdan sonra ve temizlemeden önce, çekmeyi unutmayın.

Pratik öneriler

- Kalın kabuklu meyvelerin çekirdeklerini çıkarın. Ananasın göbek kısmını kesip atın.
- Bazı meyvelerin suyu çıkmaz: muz, avokado, böğürtlen vb.
- Üzüm, ayva, beктаşi üzümü kullanırken daha iyi sonuç elde etmek için süzgeci her 300 gr."dan sonra temizleyin.
- Meyve sıkacağına temizlemeden birkaç çeşit meyve veya sebzeden suyunu sıkabilirsiniz, tatları birbirine karışmaz.
- Meyve veya sebze suyunu derhal tüketin, birkaç saatliğine saklamak isterseniz de limon sığın.

Temizleme

- Karışım haznesini (**E**) en iyi şekilde temizlemek için içine biraz ılık su koyun, kapağını takın ve birkaç saniye cihazı çalıştırın.
- Motor gövdesini (**A**) nemli bir süngerle silin (kesinlikle musluk altına tutmayın).
- Sebze doğrayıcı bıçak ünitesi (**I**) ve sıkma

- ünitesi (**N**) musluk altında yıkanır.
- Süzgeci (**O**) temizlerken çartıcı temizlik maddeleri veya bulaşık teli kullanmayın. Her kullanımdan sonra derhal sünger ya da yumuşak bir fırça yardımıyla temizleyin (diş fırçası gibi).
- Diğer tüm aksesuarlar bulaşık makinesinde yıkanabilir (bardak kısmında).

Kordonu saklama

Kordonu toplamak veya uzunluğunu ihtiyacınıza göre ayarlamak istiyorsanız, motor gövdesinin içindeki yuvaya itin (A) 12 .

Aksesuarlar

Cihazınızı yetkili satıcılarından veya servislerinden temin edeceğiniz aksesuarlar sayesinde ihtiyacınıza göre değiştirebilirsiniz:

- öğütücü/doğrayıcı haznesi	ç. XF 0010
- karışım haznesi	ç. XF 0020
- sebze doğrayıcı	ç. XF 0030
- katı meyve sıkacağı	ç. XF 0040

Cihazın ve ambalajın elden çıkarılması



Ambalaj, çevre için tehlike barındırmayan malzemelerden üretilmiştir ve yaşadığınız yerde geçerli olan geri dönüşüm tedbirleri doğrultusunda atılabilir.

Cihazın atılması ile ilgili olarak, bulunduğunuz bölgedeki yetkili servisten bilgi alınız.

Elektrikli cihazınız ömrünü doldurduğunda

Cihazınız uzun yıllar kullanabilmeniz için üretilmiştir.

Ancak, eski cihazınızı yenisiyle değiştirmek istediğinizde, çöpe atmak yerine, belediyeler tarafından öngörülmuş toplama noktalarına (ya da uygun olduğu takdirde, atık toplama alanına) götürün .

GARANTİ BELGESİ

GARANTİ İLE İLGİLİ OLARAK DİKKAT EDİLMESİ GEREKEN HUSUSLAR

Groupe Seb İstanbul tarafından verilen bu garanti, ürünün kullanma kılavuzunda yer alan hususlara aykırı kullanılmasından doğacak arızaların giderilmesini kapsamadığı gibi, aşağıdaki durumlar garanti dışıdır.

1. Kullanma hatalarından meydana gelen hasar ve arızalar,
2. Hatalı elektrik tesisatı kullanılması nedeniyle meydana gelebilecek arıza ve hasarlar,
3. Tüketici ürünü teslim aldıktan sonra, dış etkenler nedeniyle (vurma, çarpma, vs.) meydana gelebilecek hasarlar,
4. Garantili onarım için yetkili servise başvurulmadan önce Groupe Seb yetkili personeli veya yetkili servis personeli dışında birinin, cihazı onarım veya tadiline kalkışması durumunda,
5. Üründe kullanılan aksesuar parçalar.
Yukarıda belirtilen arızaların giderilmesi ücret karşılığı yapılır.

GARANTİ ŞARTLARI

Bu ürün ev kullanımı için tasarlanmıştır. Profesyonel kullanım için uygun değildir.

1. Garanti Süresi, ürünün teslim tarihinden itibaren başlar ve 2 yıldır.
2. Ürünün bütün parçaları dahil olmak üzere tamamı firmamızın garantisi kapsamındadır.
3. Ürünün garanti süresi içinde arızalanması durumunda, tamirde geçen süre garanti süresine eklenir.
4. Ürünün tamir süresi en fazla 30 iş günüdür. Bu süre, ürünün servis istasyonuna, servis istasyonunun olmaması durumunda, ürünün satıcısı, bayi, acentası, temsilciliği, ithalatçısı veya imalatçısından birine bildirim tarihinden itibaren başlar.
5. Sanayi ürününün arızasının 15 iş günü içerisinde giderilmemesi halinde, imalatçı veya ithalatçı; ürünün tamiri tamamlanıncaya kadar, benzer özelliklere sahip başka bir sanayi ürününü tüketicinin kullanımına tahsis etmek zorundadır.
6. Ürünün garanti süresi içerisinde, gerek malzeme ve işçilik, gerekse montaj hatalarından dolayı arızalanması halinde, işçilik masrafı, değiştirilen parça bedeli ya da başka herhangi bir ad altında hiçbir ücret talep etmeksizin, tamiri yapılacaktır.
7. Ürünün:
 - Teslim tarihinden itibaren garanti süresi içinde kalmak kaydıyla bir yıl içerisinde, aynı arızayı ikiden fazla tekrarlaması veya farklı arızaların dörtten fazla veya belirlenen garanti süresi içerisinde farklı arızaların toplamının altıdan fazla olması unsurlarının yanı sıra, bu arızaların üründen yararlanmamayı sürekli kılması,
 - Tamiri için gereken azami sürenin aşılması,
 - Servis istasyonunun mevcut olmaması halinde sırasıyla satıcısı, bayi, acentası, temsilciliği, ithalatçısı veya imalatçısından birinin düzenleyeceği raporla arızanın tamirinin mümkün bulunmadığının belirlenmesi durumlarında, ücretsiz olarak değiştirme işlemi yapılacaktır.
8. Ürünün kullanma kılavuzunda yer alan hususlara aykırı kullanılmasından kaynaklanan arızalar garanti kapsamı dışındadır.
9. Garanti süresi içerisinde, servis istasyonları tarafından yapılmasının zorunlu olduğu, imalatçı veya ithalatçı tarafından şart koşulan periyodik bakımlarda; verilen hizmet karşılığında tüketiciden işçilik ücreti veya benzeri bir ücret talep edilemez.
10. Garanti belgesi ile ilgili olarak çıkabilecek sorunlar için T.C. Sanayi ve Ticaret Bakanlığı Tüketicinin ve Rekabetin Korunması Genel Müdürlüğü'ne başvurulabilir.

Bu Garanti Belgesi'nin kullanılmasına 4077 sayılı Kanun ile bu Kanun'a dayanılarak yürürlüğe konulan Garanti Belgesi Uygulama Esaslarına Dair Tebliğ uyarınca, T.C. Sanayi ve Ticaret Bakanlığı Tüketicinin ve Rekabetin Korunması Genel Müdürlüğü tarafından izin verilmiştir.

İMALATÇI VEYA İTHALATÇI FİRMANIN:

Ünvanı : Groupe SEB İstanbul Ev Aletleri Tic. A.Ş.

Adresi : Beybi Giz Plaza Dereboyu Cad. Meydan sok. No:28 Kat:12 34398 Maslak/İstanbul

DANIŞMA HATTI: 444 40 50

Size en yakın servisimizi 444 40 50 numaralı Tüketici Danışma Hattımızdan öğrenebilirsiniz.

İthalatçı Firma;

GROUPE SEB İSTANBUL A.Ş.

Dereboyu Cad. Meydan Sokak

No:1 BEYBİ GİZ PLAZA Kat:12

Maslak / İSTANBUL

0850 222 40 50

444 40 50

Üretici Firma;

GROUPE SEB INTERNATIONAL

Chemin du Petit Bois Les 4 M-BP 172

69134 ECULLY Cedex – FRANCE

Tel : 00 33 472 18 18 18

Fax: 00 33 472 18 16 15

www.groupeseb.com

TÜKETİCİ HİZMETLERİ DANIŞMA HATTI

0850 222 40 50

444 40 50

KULLANIM ÖMRÜ: 7 YIL

— يوصل الجهاز بالتيار.

— يشغل الجهاز بإدارة زر التشغيل/الإيقاف (H) إلى الوضعية (I). وإذا لم يكن الغطاء (P) مثبتاً بإحكام فلن يمكن إدارة زر التشغيل/الإيقاف (H) أو تشغيل الجهاز (نظام الأمان من مولينكس).

— تدخل الفاكهة عبر عنق الغطاء (P) وتضغط بخفة بواسطة المكبس (Q). ويحظر استخدام الأصابع.

— لإيقاف الجهاز عن العمل، يدار زر التشغيل/الإيقاف (H) إلى الوضعية (O).

— يجب الانتظار حتى يتوقف الجهاز عن العمل تماماً قبل تفكيكه.

— يفصل الجهاز عن التيار بعد الانتهاء من استعماله وقبل تنظيفه.

نصائح عملية

— تزال نواة الفاكهة ذات القشرة السمكية، كما يزال الجزء المركزي من الأناناس قبل عصره.

لا يمكن عصر بعض أنواع الفاكهة كالموز والأفوكادو والتوت.

للحصول على أفضل النتائج عند عصر العنب أو السفرجل، يرجى تنظيف الفلتر بعد عصر 300 غرام.

— يمكنكم تحضير عصائر فاكهة أو خضار مختلفة دون تنظيف الجهاز لأن النكهة لا تختلط.

— يرجى استهلاك العصير بسرعة أو إضافة قليل من عصير الليمون للاحتفاظ بها بضعة ساعات.

التنظيف

— ينظف أكسسوار تقطيع الخضار (I) وأكسسوار عصر الفاكهة (M) بالماء.

— يحظر استخدام ماء جافل أو إسفنجة قاشطة لتنظيف الفلتر (O)، بل ينظف فور الانتهاء من استعمال الجهاز بواسطة إسفنجة أو فرشاة ناعمة.

يمكن تنظيف كافة الأكسسوارات الأخرى في جهاز غسل الأطباق (السلة العلوية).

— يجب توخي الحذر الشديد عند الإمساك بالساكين حادة الحواف وذلك أثناء القيام بإفراغ الوعاء وأثناء التنظيف

— لتنظيف الوعاء (E) على نحو تام، يرجى ملؤه بقليل من الماء الساخن وتركيب الغطاء ثم تشغيل الجهاز لبضعة ثوان. يفرغ الماء من الوعاء ثم يجفف. ولتنظيف أفضل يمكنكم فك الساكين عن وعاء الخلط (E).

— تنظف وحدة المحرك (A) بإسفنجة رطبة (ويحظر تمريرها تحت الماء).

توضيب الشريط الكهربائي

يمكن توضيب الشريط الكهربائي أو استخدام طول معين منه بدفعة داخل وحدة

المحرك (A) 12

الأكسسوارات

— وعاء الخلط ref A 10F02
— أكسسوار تقطيع الخضار ref A 10F03
— عصارة الفاكهة ref A 10F04

يمكنكم إضفاء صبغة شخصية على جهازكم والحصول على أحد الأكسسوارات التالية لدى متجركم المعتاد أو مركز الخدمة المعتمد من مولينكس: ref. A 10F01 — وعاء الفرم

المنتجات الكهربائية أو الإلكترونية المنتهي استعمالها

لنساهم في حماية البيئة !

يحتوي جهازكم على عدة مواد قيّمة أو مواد يمكن إعادة تصنيعها

قم بتسليم الجهاز إلى مركز تجميع ، و إن لم يتواجد ، فسلّمه إلى مركز خدمة معتمد حتى يقوم بمعالجته .



– تزال السكنين (C) من مكانها داخل وعاء الفرم (B) قبل استعمال الطعام المفروم.

نصائح عملية

– هام: يمكن الحصول على نتائج أفضل باستخدام التشغيل المتقطع.

– يضغط الجهاز لفترة أقصر أو أطول وفقا لدرجة الفرم المرغوبة.

– للحصول على درجة فرم ناعمة، يمكنك إزالة المكونات اللاصقة على جدران الوعاء بواسطة الملعقة المسطحة وتم توزيعها على نحو متجانس ضمن الوعاء (B) قبل متابعة الفرم.

– يرجى ترك الجهاز ليبرد مدة دقيقتين بعد كل استعمال، ويحظر تشغيله فارغا.

– زمن الفرم الموصى به:

المكونات	الكمية القصوى	الزمن الأقصى
يقدونس	٢٠ جرام	٦ ثوان
بصل	٢٥٠ جرام	١٢ ثانية
ثوم	١٤٠ جرام	١٠ ثوان
توست	٥٠ جرام	٥ ثوان
لوز	٢٥٠ جرام	٩ ثوان
بنندق	٢٠٠ جرام	١٢ ثانية
جوز	١٥٠ جرام	١٠ ثوان
بارميزان	١٠٠ جرام	١٠ ثوان
قطع سكر	٢٠٠ جرام	٢٠ ثانية
لحم طري (قطع من الفنة الأولى)	٣٠٠ جرام	٦ ثوان
لحم قاسي (قطع من الفنة الثالثة والرابعة)	١٥٠ جرام	٦ ثوان

للحوم القاسية ك لحمة الكتف، يرجى استعمال ١٥٠ جرام في كل دورة من ٦ ثوان .
يرجى الانتظار لمدة دقيقتين بين كل دورتين

الخلاط (وفقا للموديل)

– يوضع وعاء الخلط (E) على المنضدة.

وتجري جميع عمليات التركيب في هذه الوضعية دون تثبيت الوعاء على وحدة المحرك

(A) 2.

– توضع المحضرات المراد خلطها في وعاء الخلط (E) بدءا بالسوائل.

– يوضع الغطاء (F) على وعاء الخلط (E).
ويحظر تركيب الوعاء (E) على وحدة المحرك (A) دون غطائه (F).

– لتثبيت الوعاء يجب وضعه على وحدة المحرك (A) وإدارته حتى يحكم تثبيته في

مكانه 7

– يوصل الجهاز بالتيار الكهربائي ويشغل بتحرك زر الإيقاف/التشغيل (H) إلى الوضعية

(I) 7

– لإيقاف الجهاز يعاد زر التشغيل/الإيقاف (H) إلى الوضعية (O).

– يحظر إدخال الأصابع أو أية أشياء أخرى ضمن وعاء الخلط خلال اشتغال الجهاز.

– يحظر رفع وعاء الخلط من مكانه قبل توقف الجهاز عن العمل توقفا تاما.

وظيفة تقطيع الخضار والعصر

– لا تحضر كمية تفوق ٥,٥ كلغ من الخضار أو الفواكه مرة واحدة. يجب أن ألا تتجاوز مدة كل عملية ١ دقيقة. يمكنك إجراء ٣ عمليات متتالية مع توقف لمدة ٢ دقيقتين على الأقل بين عملية وأخرى.

وظيفة تقطيع الخضار (وفقا للموديل)

تتيح أسطوانة تقطيع الخضار القابلة للاستخدام على الجانبين (K) بشر الخضار (على الجانب (A) أو تقطيعها إلى شرائح (الجانب (B)).

– يوضع أكسسوار تقطيع الخضار (I) على وحدة المحرك (A) ويدار حتى تثبيته بإحكام.

– تتركب الأسطوانة الدوارة (I) ثم أسطوانة تقطيع الخضار (K) على الأكسسوار (I) 3.

– يغلق الغطاء (L) بإدارته من اليسار إلى اليمين على أكسسوار التقطيع (I) 8.

– يوضع وعاء تحت مخرج الجهاز 9

– يوصل الجهاز بالتيار الكهربائي.

– يشغل الجهاز بإدارة زر التشغيل/الإيقاف (H) إلى الوضعية (I).

– اثنبه: لا يمكن إدارة زر التشغيل (H) أو تشغيل الجهاز (نظام الأمان من مولينكس) إذا كان الغطاء غير مثبت بإحكام. كما لا يمكن إزالة الغطاء خلال عمل الجهاز.

– يزال المكبس (M).

– تمرر الخضار في عنق الغطاء (L) بعد تشغيل المحرك.

– تدفع الخضار بواسطة المكبس (M) ويحظر استخدام أية أداة أخرى أو دفع الخضار بواسطة الأصابع.

– لإيقاف الجهاز عن العمل، يدار زر التشغيل/الإيقاف (H) إلى الوضعية (O).

أكسسوار عصر الفاكهة (وفقا للموديل)

– توضع وحدة المحرك (A) على المنضدة.

– لا يوصل الجهاز بالتيار في هذه المرحلة.

– توضع مجموعة عصر الفاكهة (N) والفلتز (O) والغطاء (P) فوق وحدة المحرك (A) وتدار المجموعة حتى تثبيتها بإحكام 10 4.

– تقطع الفاكهة إلى قطع ويوضع كوب تحت فوهة الجهاز 11

الفنادق و النزلاء و أماكن الإقامة الأخرى .

- في غرف النوم واماكن تناول الفطور.

- يرجى التأكد بأن قوة التيار في المنتج، تطابق قوة التيار الكهربائي في الشبكة عندك. إن أي توصيل خاطئ بالتيار سوف يسقط الضمانة عن المنتج.

- صُمم هذا المنتج للاستعمال المنزلي وبالتحديد داخل المنزل فقط.

- يرجى التوقف عن استعمال المنتج إذا لم يعد يعمل بشكل صحيحي أو إذا أُصيب بالعطب.

- يقتصر تدخلك بالمنتج على التنظيف والصيانة الإعتيادية فقط، أما الخدمات

الأخرى فلا يقوم بها إلا مركز الخدمة المعتمد. (انظر القائمة في كتيب الإستعمال).

- لا تضع وحدة المُحرِّك، السلك الكهربائي أو القابس بالماء ولا في أي سائل آخر.

- لا تستعمل الملحقات كحاويات (للتليج - الطهي) - عمليات التعقيم الحارة).

- لا تضع الملحقات في فرن الميكروويف.

- لا تدع الشعر الطويل، ريبات العنق، وغيرها أن تتدلى فوق المنتج أو الملحقات أثناء التشغيل.

التشغيل

- توضع المكونات المراد فرمها في وعاء الفرم (B) بعد تقطيعها.

- لا تستعمل هذا الملحقي لتحضير الوصفات النصف سائلة أو السائلة مثل بوربيه الفواكه، الوصفات التي تدخل في مكوناتها الطماطم وغيرها.

- يوضع الغطاء (D) على وعاء الفرم (B) وعندها **5** يمكنك تشغيل الجهاز.

- يبدأ الجهاز بالعمل عند الضغط على الغطاء

- يتوقف الجهاز عن العمل أوتوماتيكيا عند **6** إزالة الضغط عنه.

- يحظر إزالة الغطاء قبل توقف السكين (C) عن العمل.

- يفصل الجهاز عن التيار بعد الانتهاء من استعماله وقبل تنظيفه.

يرجى غسل وتجفيف القطع التي تلامس الأطعمة قبل استخدامها للمرة الأولى.

جهاز الفرم (وفقا للموديل)

- توضع وحدة المحرك (A) على المنضدة.

- يرجى الانتظار قبل وصل الجهاز بالتيار الكهربائي

- تركيب مجموعة الفرم (B) على وحدة المحرك (A) **1** و لفها عكس اتجاه عقارب الساعة حتى يتم تشابكها و ربطها بإحكام.

- قم بوضع السكين (C) داخل وعاء الفرم (B) و تركيبه على المحور المركزي .

- يرجى توخي الحذر عند الإمساك بالسكين (C) لأنها قاطعة للغاية..

- يُرجى الحفاظ على المنتج والسلك الكهربائي التابع له بعيداً عن متناول الأطفال.

- لا يُسمح للأطفال إستعمال هذا المنتج.

- يُرجى توخي الحرص من الإصابة بالجروح فيما لو تم استعمال المنتج بأسلوب خاطئ.

- يُرجى التعامل مع الشفرات بكل حرص وعناية أثناء تفريغ الوعاء وأثناء التنظيف لأن الشفرات حادة جداً.

- يمكن أن يُستعمل هذا المنتج بواسطة الأشخاص ممن لا يتمتعون بقدرات بدنية طبيعية، أو نقص في قواهم الحسية أو الذهنية، أو الأشخاص الذين يفتقدون الخبرة والمعرفة، شرط أن يتلقوا التدريبات ويزودوا بالإرشادات الضرورية على إستعمال المنتج مع مراقبتهم، وإدراكهم الأخطار المحتملة في حال الإستعمال الخاطئ.

- لا يُسمح للأطفال بأن يتخذوا المنتج مجالاً للعب.

- يُرجى الحرص الشديد أثناء سكب السوائل في محضر

الطعام أو الخلط لأنها ربما تتطاير من المنتج إذا سُكبت بشكل مفاجئ.

- لا تستعمل العصارّة إذا كان المنخل الدوّار (فلتر : O)، أو غطاء الحماية (غطاء العصارّة : P) تالفان، أو تظهر عليهما علامات التشقق.

- تجنباً لأية أخطار من تحطم فلتر العصارّة، استبدله عند أول علامة من علامات التقادم أو التدهور. يجب استبداله بمعدل مرة كل سنتين (٢) إذا كان إستعماله يومياً.

- يُرجى إيقاف المنتج عن التشغيل وفصله عن التيار الكهربائي قبل تغيير أي ملحق من الملحقات أو الإقتراب من الأجزاء المتحركة أثناء الإستعمال.

- لم يُصمم هذا المنتج للإستعمال في الأماكن والأحوال التالية التي لا تغطيها الضمانة:

- أماكن الطهي المخصصة لطاقم الموظفين في المحلات و المكاتب، و الأماكن المهنية الأخرى.

- المزارع.

- الاستعمال من قبل عملاء

الوصف

J	أسطوانة دوارة
K	أسطوانة تقطيع الخضر
L	غطاء مجموعة تقطيع الخضر
M	مكبس تقطيع الخضر
N	مجموعة عصارة الفاكهة
O	فلتر
P	غطاء العصارة
Q	مكبس العصارة

A	وحدة المحرك
B	وعاء الغرم
C	سكين
D	غطاء
E	وعاء الخلط
F	غطاء وعاء الخلط
G	مكيال
H	زر التشغيل/ الإيقاف
I	مجموعة تقطيع الخضر

تعليقات السلامة

- باستعمال هذا المنتج من أجل سلامتهم.
- يجب مراقبة الأطفال والتأكد من أنهم لا يلعبون بالمنتج.
- يرجى التوقف عن استعمال المنتج إذا كان السلك الكهربائي أو القابس التابع له تالفاً. يجب استبدال السلك الكهربائي بواسطة الشركة المصنعة، أو بواسطة مركز الخدمة المعتمد، أو بواسطة شخص مؤهل ولديه الكفاءة والخبرة تجنّباً لأي خطر محتمل.
- يرجى فصل المنتج عن التيار الكهربائي في حال تركه دون المراقبة، وقبل القيام بعملية التركيب أو التفكيك، وعند إجراء عملية التنظيف. لا يسمح للأطفال باستعمال المنتج دون رقابة.

- يرجى قراءة إرشادات الإستعمال بعناية قبل البدء باستعمال المنتج للمرة الأولى، كما يرجى الإحتفاظ بهذه الإرشادات كمرجع للمستقبل : لن تتحمل الشركة المصنعة أية مسؤولية في حال عدم التقيد بإرشادات الإستعمال المرفقة.
- لم يعد هذا المنتج للإستعمال بواسطة أشخاص (بمن فيهم الأطفال) ممن لا يتمتعون بالقدرة الجسدية أو بالإمكانات العقلية، أو بواسطة أشخاص يعانون من القصور أو النقص في الخبرة أو المعرفة، ما لم يتلقوا المساعدة والرعاية من شخص مسؤول عن سلامتهم، وأن يكونوا تحت الرقابة، أو إذا تلقوا تدريبات أو زدوا بالمعلومات التي تتعلق

تمیز کردن

- هنگام تماس با تیغه‌های تیز برای خالی کردن و تمیز کردن محفظه خیلی احتیاط کنید.
 - برای تمیز کردن بهینه، محفظه مخلوطکن (E) را از آب گرم پر کرده، سرپوش آن را گذاشته و بمدت چند ثانیه آن را بکار اندازید. سپس آب را خارج کرده و محفظه را خشک کنید. برای تمیزکاری بیشتر میتوانید تیغه مخلوطکن را باز کنید. برای اینکار باید پیچ نگهدارنده تیغه را باز کنید.
 - قسمت موتور (A) را میتوانید توسط یک تکه ابر مرطوب تمیز کنید (هیچ وقت موتور از زیر شیر آب نگیرید).
 - مجموعه سبزی خردکن (I) و آبمیوه‌گیری (M) را زیر شیر آب بشویید.
- هیچگاه برای تمیز کردن سبد فیلتر (O) از سیم ظرف‌شویی یا مواد سفید کننده استفاده نکنید. بلافاصله پس از استفاده آن را با ابر یا برس نرم (مانند مسواک) تمیز کنید.
- میتوانید سایر قطعات را در ماشین ظرف‌شویی (در سبد فوقانی) قرار دهید.
- طبیعتاً خاصیت رنگدھی میوه‌هایی از قبیل هویج یا چغندر به مرور زمان باعث لك شدن قسمت‌های پلاستیکی آبمیوه‌گیری میشود. برای تمیز کردن این قطعات میتوانید بلافاصله پس از استفاده، آنها را در محلول سفید کننده ملایمی که خاصیت خورندگی نداشته باشد بخوابانید.

نگهداری سیم تغذیه

به منظور نگهداری و تنظیم طول دلخواه سیم تغذیه، آن را به داخل محل تعبیه شده سیم هدایت کنید. **12**

لوازم جانبی

- شما می‌توانید بسته به نیاز خود، لوازم جانبی ذیل را از طریق یکی از نمایندگیهای مجاز تهیه کنید.
- محفظه خردکن/ آسیاب
 - محفظه مخلوطکن
 - سبزی خردکن
 - آبمیوه‌گیری

پایان عمر دستگاه



دستگاه شما برای استفاده در طول سالهای متمادی در نظر گرفته شده است.

- ① با این همه روزی که مترصد تعویض آن شدید، دستگاه را دور نیندازید، بلکه آن را به مرکز جمع‌آوری محل خود ببرید (در صورت مقتضی به مراکز بازیافت).
- ②

موتور قرار ندهید.

- برای نصب محفظه مخلوطکن (E). آن را بر روی موتور قرار داده، بچرخانید تا به درستی در محل خود قفل شود. **7**

- دستگاه را به برق بزنید. برای راه اندازی دستگاه، دکمه روشن/خاموش (H) را به سمت راست (I) **7** بچرخانید. از آن فقط در تناوبهای 30 ثانیه‌ای استفاده کنید.

- برای متوقف کردن دستگاه، دکمه روشن/خاموش (H) را به سمت چپ (O) بچرخانید.

- هنگامی که دستگاه روشن است به هیچ عنوان انگشتان خود یا هر شیئی دیگری را داخل محفظه مخلوطکن قرار ندهید.

- مخلوطکن را بدون سرپوش و کلاهک مدرج آن بکار نیندازید.

- مخلوطکن را بدون محتویات بکار نگیرید.

- پیش از برداشتن محفظه مخلوطکن، صبر کنید تا دستگاه کاملاً متوقف شود.

- توجه: دمای محتویات مورد نظر نباید بیش از 80 C یا 175 F باشد. برای اجتناب از خطر سوختگی، در هنگام مخلوط کردن مواد داغ، دستان خود را از سرپوش کلاهک دور نگه دارید.

عملکرد برش سبزیجات و سانتریفوز

هر بار بیش از 0.5 کیلوگرم سبزی یا میوه بکار نبرید و هر بار کارکردن دستگاه نباید از 1 دقیقه تجاوز کند. می‌توانید 3 بار عملیات را، پس از توقف حداقل 2 دقیقه بین هر یک، انجام دهید.

عملکرد برش سبزیجات و سانتریفوز

- صفحه سبزی خردکن (K) برای دو منظور زنده کردن (طرف A) و برش (طرف B) استفاده میشود.

- مجموعه سبزی خردکن (I) را بر روی موتور (A) قرار داده، بچرخانید تا بدرستی در محل خود قفل شود.

- صفحه محرك (J) را نصب کرده و سپس صفحه‌ی خردکن (K) را در داخل مجموعه سبزی خردکن (I) قرار دهید. **3**

- سرپوش (L) را از چپ به راست بر روی مجموعه سبزی خردکن (I) قفل کنید. **8**

- در زیر دهانه خروجی یک ظرف کوچک یا یک پارچ قرار دهید. **9**

- دستگاه را به برق بزنید.

- برای راه اندازی، دکمه روشن/خاموش (H) را به سمت راست (I) بچرخانید.

- توجه: چنانچه سرپوش بدرستی در محل خود قرار نگرفته باشد، دکمه روشن/خاموش (H) عمل نخواهد کرد و دستگاه روشن نخواهد شد. (سیستم ایمنی مولینکس) لذا در هنگامی که دستگاه روشن است نمیتوانید سرپوش سبزی خردکن را بردارید.

- گوشه کوپ (M) را بردارید.

- هنگامی که موتور شروع به کار کرد، به آرامی سبزیجات را از طریق مجری سرپوش وارد کنید.

- بدون اعمال فشار زیاد، برای پیش رانده سبزیجات از گوشه کوپ (M) استفاده کنید. از هیچ وسیله

دیگری بخصوص از انگشتان برای پیش راندن مواد استفاده نکنید.

- برای متوقف کردن دستگاه، دکمه روشن/خاموش (H) را به حالت (O) بازگردانید.

آبمیوه گیری (برحسب مدل)

- موتور (A) را بر روی میز کار قرار دهید.

- دستگاه را فعلاً به برق نزنید.

- مجموعه آبمیوه گیری (N)، فیلتر (O) و سرپوش (P) را بر روی موتور (A) قرار داده، بچرخانید تا بدرستی در محل خود قفل شود. **4**

- میوه‌ها را قطعه قطعه کرده و در زیر دهانه خروجی یک لیوان قرار دهید. **11**

- دستگاه را به برق بزنید.

- برای راه اندازی، دکمه روشن/خاموش (H) را به سمت راست (I) بچرخانید. چنانچه سرپوش (P) بدرستی در محل خود قرار نگرفته باشد، دکمه روشن/خاموش (H) عمل نخواهد کرد و دستگاه روشن نخواهد شد. (سیستم ایمنی مولینکس)

- با اعمال فشار ملایم، میوه و سبزیجات را به کمک گوشت کوپ به داخل آبمیوه گیری هدایت کنید. نحن هیچ شرایطی از انگشتان خود یا هر وسیله دیگری برای این کار استفاده نکنید.

- برای متوقف کردن دستگاه، دکمه روشن/خاموش (H) را به حالت (O) بازگردانید.

- **نکته مهم:** در صورت پر شدن محفظه، دستگاه را خاموش کرده و تفاله‌ها را خارج کنید.

- پیش از برداشتن سرپوش اجازه دهید تا فیلتر کاملاً متوقف شود.

- دستگاه را بعد از هر استفاده و قبل از تمیز کردن از برق بکشید.

- **نکات:** هسته یا پوست ضخیم میوه‌ها را خارج کنید. همچنین قسمت وسط آناناس را خارج نموده و دور بیندازید.

- برخی از میوه‌ها را نمیتوان آبیگری کرد مانند: موز، اوکادو، شاتوت...

- برای آبیگری انگور، به و انگور فرنگی بهتر است به ازای هر 300 گرم میوه، یکبار فیلتر را تمیز کنید.

- میتوانیبد بدون هر بار تمیز کردن آبمیوه گیری، آب میوه‌های مختلف را بگیرید. طعم آنها مخلوط نمی‌شود.

- آبمیوه باید پس از زمان کوتاهی مورد استفاده قرار گیرد. با اضافه کردن آب لیمو به آن میتوانیبد آبمیوه را تا چند ساعت نگه دارید.

- از آویزان ماندن موی بلند، روسری، کراوات و غیره روی دستگاه یا لوازم جانبی در حال کار کردن دستگاه، خودداری کنید.

- از استفاده از لوازم جانبی به عنوان ظرف برای (یخ زدن - پخت و پز - ضد عفونی گرم) خودداری کنید.
- از قرار دادن لوازم جانبی در میکروویو خودداری کنید.

نحوه بکارگیری

- پیش از استفاده مجدد از دستگاه صبر کنید تا دستگاه به مدت دو دقیقه خنک شود. هیچگاه دستگاه را بدون محتویات براه نیندازید.
مدت زمان‌های پیشنهادی:

محتویات	مقدار حداکثر	زمان لازم حداکثر
جعفری	20 گرم	6 ثانیه
پیاز	250 گرم	12 ثانیه
موسیر	150 گرم	9 ثانیه
سیر	140 گرم	10 ثانیه
نان سوخاری	50 گرم	5 ثانیه
بادام	250 گرم	9 ثانیه
فندق	200 گرم	12 ثانیه
گردو	150 گرم	10 ثانیه
پنیر پارمسان	100 گرم	10 ثانیه
گوشت ترم (تکه های اولین طبقه بندی)	330 گرم	6 ثانیه
گوشت سفت (تکه های سومین طبقه بندی یا برش های کم ارزش)	150 گرم	6 ثانیه

• برای گوشت بسیار سفت مانند کتف، لطفاً 150 گرم در هر چرخه 6 ثانیه ای بکار ببرید.
• 2 دقیقه بین هر چرخه منتظر بمانید.

مخلوط‌کن (بر حسب مدل)

- محفظه مخلوط‌کن (E) را بر روی میز کار قرار دهید. توجه داشته باشید که برای اضافه کردن محتویات، محفظه مخلوط‌کن باید بر روی میز کار قرار گیرد نه بر روی موتور 2 و (A).

- محتویات مورد نظر را داخل محفظه مخلوط‌کن (E) بریزید (ابتدا مایعات و سپس سایر مواد)
- سرپوش محفظه (E) را بر روی آن قرار دهید. هیچگاه محفظه مخلوط‌کن (E) را بدون سرپوش (F) بر روی موتور قرار ندهید.

قبل از استفاده قطعاتی را که در تماس با مواد غذایی خواهند بود شسته و خشک نمایید.

خردکن (بر حسب مدل)

- موتور (A) دستگاه را بر روی میز قرار دهید. دستگاه را فعلاً به برق نزنید.

- محفظه خردکن/ آسیاب (B) را بر روی موتور (A) قرار دهید. 1

- تیغه (C) را در داخل محفظه (B) و بر روی محور موتور قرار داده و آنرا در جهت ضد عقربه ساعت بپیچانید تا خوب جا افتاده و قفل شود.
- تیغه‌ها (C) بسیار تیز هستند. با دقت به آنها دست نزنید.

- مواد غذایی را پیش از ریختن در درون محفظه خردکن/ آسیاب (B)، قطعه قطعه کنید.

- سرپوش (D) محفظه خردکن/ آسیاب (B) را بگذارید.

- از این لوازم جانبی برای درست کردن دستورالعمل‌های نیمه مایع یا مایع مانند پوره میوه، دستورالعمل‌های مبتنی بر کوجه فرنگی و غیره استفاده نکنید.
- حالا می‌توانید دستگاه را به برق بزنید.

- با اعمال فشار بر روی سرپوش می‌توانید دستگاه را بکار اندازید. 5

- تا وقتی که تیغه به طور کامل متوقف نشده، سرپوش (C) را برندارید.

- قبل از تمیز کردن دستگاه یا بعد از هر بار استفاده از آن، دستگاه را از برق بکشید.

- تیغه (C) را از درون محفظه خردکن/ آسیاب بیرون بیاورید. حالا می‌توانید از محتویات استفاده کنید.

نکات

- مهم: برای حصول نتیجه بهتر از روش منقطع برای خرد کردن استفاده کنید.

- اعمال فشار بر روی سرپوش را آنقدر ادامه دهید تا به غلظت مورد نظرتان برسید.

- در صورت گیرکردن محتویات درون محفظه خردکن (B)، سرپوش را برداشته و به کمک کاردک مواد را در کل فضای محفظه پخش کنید.

- کردن، بسیار با دقت به تیغه های برش دست بزنید: آنها بسیار تیز هستند.
- این دستگاه ممکن است توسط کودکان با نارسائی جسمی، حسی یا روانی، یا نداشتن تجربه یا دانش کافی استفاده شود، به شرط آنکه آنها تحت نظارت بوده یا آموزش برای استفاده ایمن دستگاه داده شده باشد و از خطرات مطلع باشند.
- کودکان نباید با دستگاه بازی کنند.
- در صورت ریخته شدن مایع داغ در پردازشگر غذا یا مخلوط کن: به هنگام بیرون ریختن به دلیل جریان ناگهانی، مراقب باشید.
- در صورتیکه الک دوار (O) : فیلتر) یا پوشش حفاظت (P) : درب آبمیوه گیری) آسیب دیده یا ترک قابل رویت دارد، از استفاده از آبمیوه گیری اجتناب کنید.
- برای جلوگیری از هرگونه خطر شکستن فیلتر آبمیوه گیری، آن را در اولین نشانه سائیدگی و یا بدتر شدن تغییر دهید.
- باید آن را هر 2 سال، به طور متوسط، زمانی که روزانه استفاده می شود، تعویض کنید.
- قبل از تغییر لوازم جانبی یا قطعات متحرک در زمان استفاده، دستگاه را خاموش نموده و از برق جدا کنید.
- این دستگاه برای استفاده در مکان ها و برنامه های کاربردی ذیل در نظر گرفته نشده و ضمانت اعمال نخواهد شد:
- در آشپزخانه کارکنان در مغازه ها، ادارات و سایر محیط های کاری؛
- خانه مزرعه؛
- توسط مشتریان در هتل ها، مثل ها و سایر انواع محیط های مسکونی؛
- تختخواب و انواع محیط های صرف صبحانه .
- بررسی کنید که ولتاژ منبع برق دستگاه شما در محل مناسب نصب الکتریکی قرار دارد. هرگونه اتصال، موجب لغو ضمانت خواهد شد.
- دستگاه شما به منظور استفاده داخلی در خانه در نظر گرفته شده است.
- در صورت کارکرد نادرست یا خراب شدن، از استفاده از دستگاه خودداری کنید.
- هرگونه دخالت غیر از تمیز کردن و نگهداری معمولی باید توسط یک مرکز خدمات مجاز انجام شود (لیست مرکز خدمات رویت شود)
- از قرار دادن واحد موتور، سیم برق یا پرین در آب یا هر مایع دیگر اجتناب کنید.

J	صفحه محرك	A	قسمت موتور
K	صفحه سبزی خردکن	B	محفظه خردکن/ آسیاب
L	سرپوش سبزی خردکن	C	تیغه
M	گوشت کوب سبزی خردکن	D	سرپوش
N	مجموعه آبمیوه گیری	E	محفظه مخلوط کن
O	فیلتر	F	سرپوش محفظه مخلوط کن
P	سرپوش آبمیوه گیری	G	کلاهک مدرج
Q	گوشت کوب آبمیوه گیری	H	دکمه خاموش/ روشن
		I	مجموعه سبزی خردکن

نکات ایمنی

- لطفاً دستورالعمل استفاده برای اولین بار را با دقت خوانده و به عنوان مرجع برای آینده حفظ کنید: تولیدکننده مبرا از پذیرش مسئولیت برای هرگونه استفاده ناسازگار با دستگاه می باشد.
- این دستگاه برای استفاده افراد (شامل کودکان) با نارسائی های جسمی، حسی یا روانی یا اشخاص بدون تجربه و آگاهی ساخته نشده است، مگر آنکه تحت نظارت فردی که مسئول ایمنی آنها بوده یا آموزش استفاده از دستگاه را به آنها داده باشد.
- باید مراقب کودکان بود که با دستگاه بازی نکنند.
- در صورت خراب بودن سیم برق یا پریز، از استفاده از دستگاه
- خودداری کنید. سیم برق به منظور جلوگیری از بروز هرگونه خطر، باید توسط تولیدکننده، مرکز خدمات پس از فروش یا افراد واجد شرایط تعویض شود.
- همیشه دستگاه را در صورت بی مراقب بودن و قبل از مونتاژ، قبل از تمیز کردن، از پریز برق بکشید. اجازه ندهید که کودکان بدون نظارت از دستگاه استفاده کنند.
- دستگاه و سیم برق آن را دور از دسترس کودکان نگه دارید.
- این دستگاه نباید توسط کودکان استفاده شود.
- مراقب خطر آسیب ناشی از استفاده نامناسب از دستگاه باشید.
- هنگام تخلیه کاسه و در حین تمیز

DESCRIPCIÓN

- | | | | |
|----------|--|----------|---------------------------------------|
| A | Base del motor | J | Disco accionador |
| B | Recipiente picadora | K | Disco cortador de verduras reversible |
| C | Cuchilla | L | Tapadera del cortador de verduras |
| D | Tapadera | M | Empujador del cortador de verduras |
| E | Recipiente de la batidora | N | Bloque de la licuadora |
| F | Tapadera del recipiente de la batidora | O | Cesta con filtro |
| G | Tapón dosificador | P | Tapadera de la licuadora |
| H | Botón de Encendido/Apagado: | Q | Empujador de la licuadora |
| I | Bloque cortador de verduras | | |

CONSEJOS DE SEGURIDAD

- **Lea atentamente las instrucciones de uso antes de utilizar por primera vez el aparato y guárdelas: un uso no conforme a las instrucciones eximiría al fabricante de cualquier responsabilidad.**
- Este aparato no está diseñado para ser utilizado por personas (incluidos los niños) cuyas capacidades físicas, sensoriales o mentales sean reducidas, o por personas con falta de experiencia o de conocimientos, salvo si estas están supervisadas por una persona responsable de su seguridad o han recibido instrucciones relativas al uso del aparato.
- Se recomienda vigilar a los niños para asegurarse de que no juegan con el aparato.
- En caso de que el cable de alimentación esté dañado, no utilice el aparato. Deberá ser cambiado por el fabricante, un servicio posventa autorizado o por personas con una cualificación similar con el fin de evitar cualquier peligro.
- Desconecte siempre el aparato de la electricidad si se deja sin vigilancia o antes de montarlo /desmontarlo o limpiarlo (incluso en caso de corte de corriente).
- Este aparato no debe ser utilizado por niños.
- Mantenga el aparato y el cable de alimentación fuera del alcance de los niños.
- Si se hace un mal uso del aparato, puede producir quemaduras. Utilícelo con precaución.
- Las láminas están muy afiladas, manipúlelas con precaución para no cortarse al

- vaciar los recipientes, montar o desmontar las láminas en el recipiente y al proceder a la limpieza del aparato.
- Este aparato puede ser utilizado por personas cuyas capacidades físicas, sensoriales o mentales sean reducidas o que no tengan la experiencia o los conocimientos necesarios, siempre que estén supervisados o hayan recibido instrucciones sobre el uso seguro del aparato y entiendan bien los posibles riesgos.
 - Los niños no deben utilizar el aparato como si se tratase de un juguete.
 - Tenga cuidado si se vierte líquido caliente en el preparador culinario o en la batidora, pues podría salir disparado del aparato al entrar repentinamente en ebullición.
 - No utilice el exprimidor si el tamiz rotatorio (O: filtro) o la tapa protectora (P: cubierta del exprimidor) están dañados o tienen roturas visibles.
 - Para evitar riesgos de rotura del filtro del exprimidor, cámbielo al primer signo de desgaste o deterioro. Si se utiliza a diario, debe reemplazarse cada 2 años (por término medio).
 - Antes de proceder a cambiar accesorios o al aproximarse a piezas que se mueven en uso, apague el aparato y desconéctelo de la red.
 - Este aparato no ha sido diseñado para usarse en aplicaciones domésticas o similares como, por ejemplo:
 - Zona de trabajo de cocina en tiendas, oficinas y otros entornos de trabajo;
 - En las granjas,
 - Por parte de clientes de hoteles, moteles y otros entornos con carácter residencial
 - En lugares como habitaciones de huéspedes.
 - Asegúrese de que la tensión de alimentación de su aparato se corresponde con la de su instalación eléctrica. Cualquier error en la conexión anulará la garantía.
 - Su aparato está diseñado únicamente para un uso doméstico en el interior de su hogar.
 - No utilice el aparato si este no funciona correctamente o si está dañado.
 - Cualquier intervención por parte del cliente diferente de la limpieza y el mantenimiento deberá llevarse a cabo en un centro de servicio autorizado (consulte la lista en el cuaderno de servicio).
 - No ponga la base del motor, el cable de alimentación ni el enchufe en agua ni en ningún otro líquido.
 - No utilice los accesorios como recipiente (congelación, cocción o esterilización en caliente).

- No introduzca nunca los accesorios en un microondas.
- No permita que haya cabello largo, bufandas o corbatas, etc. que queden colgando por encima del aparato o de los accesorios cuando estén en funcionamiento.

PUESTA EN MARCHA

Antes de utilizar el aparato por primera vez, lave y seque las piezas que estarán en contacto con los alimentos.

FUNCIÓN PICADORA (SEGÚN EL MODELO)

- Coloque la base del motor **(A)** en la mesa
- No conecte todavía la picadora.
- Coloque el recipiente de la picadora **(B)** sobre la base del motor **(A)** **1** y bloquéelo haciéndolo girar en el sentido inverso a las agujas del reloj, hasta que quede bien encajado.
- Dentro del recipiente de la picadora **(B)**, coloque la cuchilla **(C)** sobre el eje central.
- Manipule la cuchilla **(C)** con precaución, pues está muy afilada.
- Coloque en el recipiente de la picadora **(B)** los alimentos cortados en trocitos.
- No utilice este accesorio para elaborar recetas de consistencia semilíquida o líquida (compostas, tomates, etc.).
- Coloque la tapadera **(D)** sobre el recipiente de la picadora **(B)**. Solo en ese momento puede conectar la picadora.
- Presione sobre la tapadera y la picadora se pondrá en funcionamiento **5**.
- Para parar, deje de ejercer presión sobre la tapadera: el aparato se detendrá automáticamente.
- No retire nunca la tapadera si no se ha detenido por completo la cuchilla **(C)**.
- Desconecte el aparato tras cada operación y antes de proceder a la limpieza del mismo.
- Retire la cuchilla **(C)** **6** del interior del recipiente de la picadora **(B)** antes de utilizar su preparación picada.

Consejos prácticos

- **Importante:** Obtendrá mejores resultados si pica los alimentos por impulsos.
- Pulse durante más o menos tiempo, según la finura deseada.
- Para obtener un picado o laminado más fino, despegue los alimentos que está picando con una espátula y repártalos por el recipiente de la picadora **(B)**.
- Deje que el aparato se enfríe durante 2 minutos tras cada uso. No utilice el aparato cuando esté vacío.

Tiempos recomendados:

Ingredientes	Cant. máx.	Tiempo máx.
Perejil	20 g	6 s
Cebollas	250 g	12 s
Chalotes	150 g	9 s
Ajo	140 g	10 s
Biscotes	50 g	5 s
Almendras	250 g	9 s
Avellanas	200 g	12 s
Nueces	150 g	10 s
Parmesano	100 g	10 s
Carne tierna (trozos de 1ª categoría)	330 g	6 s
Carne dura (trozos de 3ª categoría o despieces menores)	150 g	6 s

- Con carnes muy duras como la paletilla, utilice 150 g para ciclos de 6 s.
- Espere 2 min. entre un ciclo y otro.

FUNCIÓN RECIPIENTE BATIDORA (SEGÚN EL MODELO)

- Coloque el recipiente de la batidora **(E)** sobre la mesa. Toda manipulación debe efectuarse cuando el recipiente de la batidora esté sobre la mesa, nunca colocada sobre la base del motor **(A)** **2**.
- Coloque en el recipiente de la batidora **(E)** los ingredientes que quiere batir, poniendo los líquidos en primer lugar.
- Coloque la tapadera **(F)** sobre el recipiente de la batidora **(E)**. No coloque nunca el recipiente de la batidora **(E)** sobre la base del motor **(A)** sin poner la tapadera **(F)**.
- Para colocar en su lugar el recipiente de la batidora **(E)**, colóquelo con su tapa sobre la base del motor **(A)** y gírelo hasta que quede bien encajado **7**.
- Enchufe el aparato a la corriente y póngalo en funcionamiento desplazando el botón de Encendido/Apagado **(H)** a la derecha hasta la

posición "1" **7** para utilizarlo durante 30 segundos.

- Para detener el aparato, desplace el botón de Encendido/Apagado (**H**) a la izquierda hasta la posición "0".
- No introduzca nunca los dedos ni ningún otro objeto en el recipiente de la batidora mientras el aparato esté en funcionamiento.
- No ponga en funcionamiento el recipiente de la batidora sin su tapadera equipada con el tapón dosificador.
- No utilice el recipiente de la batidora si está vacío.
- No retire el recipiente de la batidora hasta que el aparato se haya detenido completamente.
- **ATENCIÓN:** No vierta ni mezcle en el recipiente líquidos o alimentos cuya temperatura sea superior a 80°C (175°F). Al mezclar alimentos calientes, aleje las manos de la tapadera y del tapón para evitar cualquier riesgo de quemadura.

FUNCIONES DE CORTADOR DE VERDURAS Y LICUADORA

No introduzca más de 0,5 kg de verduras o frutas cada vez, y no supere el minuto y 30 segundos. Puede encadenar hasta 3 operaciones con 2 minutos de parada como mínimo entre una y otra.

FUNCIÓN CORTADOR DE VERDURAS (SEGÚN EL MODELO)

Con el disco cortador de verduras reversible (**K**) podrá rallar (**cara A**) y cortar (**cara B**).

- Coloque el bloque cortador de verduras (**I**) sobre la base del motor (**A**) y gírelo hasta que se quede bien encajado.
- Introduzca el disco accionador (**J**) y luego el disco cortador de verduras (**K**) sobre el bloque cortador de verduras (**I**). **3**.
- Bloquee la tapadera (**L**) de izquierda a derecha sobre el bloque cortador de verduras (**I**). **8**.
- Coloque un recipiente bajo la boca de salida **9**.
- Enchufe el aparato.
- Póngalo en funcionamiento desplazando el botón de Encendido/Apagado (**H**) a la derecha hasta "1".
- **Atención:** Si la tapadera no está bien colocada, el botón de Encendido/Apagado (**H**) no podrá activarse y el aparato no funcionará (sistema de seguridad). Por esa misma razón, la tapadera no puede desmontarse si el cortador de verduras está en funcionamiento.
- Retire el empujador (**M**),

- Introduzca suavemente las verduras en la chimenea de la tapadera (**L**) una vez el motor esté en funcionamiento.
- Empuje los alimentos sin forzarlos con el empujador (**M**). No utilice ningún utensilio.
- Sobre todo, no los empuje con los dedos.
- Para detener el aparato, desplace el botón de Encendido/Apagado (**H**) a la izquierda hasta la posición "0".

FUNCIÓN LICUADORA (SEGÚN EL MODELO)

- Coloque la base del motor (**A**) en la mesa.
- No conecte todavía la licuadora.
- Coloque el bloque de la licuadora (**N**), el filtro (**O**) y la tapadera (**P**) sobre la base del motor (**A**), y gírela hasta que esté bien encajada **4** **10**.
- Corte las frutas en trozos y coloque un vaso bajo la boca de salida **11**.
- Enchufe el aparato.
- Póngalo en funcionamiento desplazando el botón de Encendido/Apagado (**H**) a la derecha (**posición "1"**). Si la tapadera (**P**) no está bien colocada, el botón de Encendido/Apagado (**H**) no podrá activarse y el aparato no funcionará (sistema de seguridad).
- A continuación, introduzca las frutas y verduras por la chimenea de la tapadera (**P**) ejerciendo una ligera presión con el empujador (**Q**), nunca con los dedos. No utilice ningún otro utensilio.
- Para detener el aparato, desplace el botón de Encendido/Apagado (**H**) a la izquierda (**posición "0"**).

Importante : Cuando el receptáculo de pulpa esté lleno, detenga el aparato y vacíe dicho receptáculo.

- Espere a que el filtro se detenga por completo antes de desmontar el aparato.
- Desenchufe el aparato tras cada operación y antes de proceder a la limpieza del mismo.

Consejos prácticos:

- Pele las frutas de piel espesa; retire los huesos y luego extraiga la parte central de la piña.
- No es posible extraer zumo de ciertas frutas y verduras: plátanos, aguacates, moras, etc.
- Uvas, membrillos o grosellas: para obtener un mejor resultado limpie el filtro cada 300 g.
- Puede preparar zumos con distintas frutas y verduras sin limpiar cada vez la licuadora, pues los sabores no se mezclan.
- Tome el zumo rápidamente justo después de prepararlo, y añádale zumo de limón para conservarlo unas horas.

LIMPIEZA

- Es necesario actuar con precaución al manipular las cuchillas afiladas, cuando se vacíe el bol y se lleve a cabo la limpieza.
- Para una limpieza óptima del recipiente de la batidora **(E)**, llénelo con un poco de agua caliente, meta la tapadera y póngalo en funcionamiento durante unos segundos. Vacíe el agua y deje que se seque.
- La base del motor **(A)** se limpia con una esponja húmeda (sobre todo, no ponerla bajo el agua).
- El bloque cortador de verduras **(I)** y la licuadora **(N)** se limpian con agua corriente.
- Para la cesta del filtro **(O)** no utilice nunca lejía o estropajos abrasivos. Límpielo inmediatamente después de cada uso con una esponja o un cepillo suave (del tipo de un cepillo de dientes).
- Todo el resto de accesorios se pueden introducir en el lavavajillas (cesta superior).

RECOGIDA DEL CABLE

Para recoger el cable o ajustarlo a la longitud deseada, empújelo hacia dentro de la base del motor **(A)** **12**.

ACCESORIOS

Podrá personalizar el aparato y conseguir los siguientes accesorios en un centro de servicio autorizado:

- | | |
|-----------------------------|--------------|
| - Recipiente de la picadora | ref. XF 0010 |
| - Recipiente de la batidora | ref. XF 0020 |
| - Cortador de verduras | ref. XF 0030 |
| - Licuadora | ref. XF 0040 |

ELIMINACIÓN DE LOS MATERIALES DE EMBALAJE Y DEL APARATO.



El embalaje está compuesto exclusivamente por materiales inocuos para el medio ambiente que pueden desecharse con arreglo a la normativa de reciclaje vigente.

Para deshacerse del aparato, infórmese en el servicio correspondiente de su municipio.

FIN DE LA VIDA ÚTIL DEL PRODUCTO ELÉCTRICO O ELECTRÓNICO

¡Contribuyamos a proteger el medio ambiente!



i Su aparato contiene numerosos materiales aprovechables o reciclables.

➡ Llévelo a un punto de recogida o a un centro de servicio autorizado para que se haga cargo de su tratamiento.

DESCRIÇÃO

A	Base do motor	J	Disco accionador
B	Taça picadora	K	Disco corta-legumes reversível
C	Lâmina	L	Tampa do corta-legumes
D	Tampa	M	Calcador do corta-legumes
E	Copo liquidificador	N	Bloco da centrifugadora
F	Tampa do copo liquidificador	O	Cesto-filtro
G	Tampa doseadora	P	Tampa da centrifugadora
H	Botão Ligar/Desligar	Q	Calcador da centrifugadora
I	Bloco corta-legumes		

CONSELHOS DE SEGURANÇA

- **Leia atentamente o manual de instruções antes da primeira utilização do aparelho e guarde-o para futuras utilizações. Uma utilização não conforme ao manual de instruções liberta o fabricante de qualquer responsabilidade.**
- Este aparelho não foi concebido para ser utilizado por pessoas (incluindo crianças) cujas capacidades físicas, sensoriais ou mentais se encontram reduzidas, ou por pessoas com falta de experiência ou conhecimento, a não ser que tenham sido devidamente acompanhadas e instruídas sobre a correcta utilização do aparelho, pela pessoa responsável pela sua segurança.
- É importante vigiar as crianças por forma a garantir que as mesmas não brinquem com o aparelho.
- Se o cabo de alimentação se encontrar de alguma forma danificado, não utilize o aparelho. A fim de evitar qualquer situação de risco, solicitar a substituição do cabo de alimentação junto do fabricante, por um Serviço de Assistência Técnica autorizado ou por uma pessoa devidamente qualificada.
- Desligar sempre o aparelho da corrente se o deixar sem vigilância e antes de proceder à montagem, desmontagem ou limpeza. Não deixe as crianças utilizarem o aparelho sem vigilância.
- Este aparelho não deve ser utilizado por crianças.
- Mantenha o aparelho e o cabo de alimentação fora do alcance de crianças.
- Atenção aos riscos de ferimentos no caso de utilização incorrecta do aparelho.
- As lâminas são extremamente afiadas. manuseia-as com precaução para não se ferir durante o esvaziamento das taças, da montagem/desmontagem das lâminas e aquando da limpeza.
- Este aparelho pode ser utiliza-

do por pessoas com capacidades físicas, sensoriais ou mentais reduzidas ou com pouca experiência ou conhecimentos, desde que supervisionadas ou que tenham recebido instruções quanto à utilização do aparelho em total segurança e compreendam bem os potenciais perigos.

- Não permita que as crianças utilizem o aparelho como um brinquedo.

- Tome atenção se deitar um líquido quente na liquidificadora ou na centrifugadora, pois este pode ser projectado devido a uma ebulição repentina.

- Não utilize o espremedor se o passador rotativo (O: filtro) ou a protecção (P: tampa do espremedor) estiverem danificados ou tiverem fissuras visíveis.

- Para evitar o risco do filtro do espremedor partir, troque-o ao primeiro sinal de desgaste ou deterioração.

Deve ser substituído após 2 anos, em média, quando utilizado diariamente.

- Desligue o aparelho em si e da tomada antes de trocar aces-

sórios ou de se aproximar de peças em movimento durante a utilização.

- Este aparelho não foi concebido para uma utilização nos casos indicados a seguir, os quais não são cobertos pela garantia:

- Em cozinhas reservadas ao funcionários de lojas, escritórios e outros ambientes de trabalho;

- Em quintas,

- Por clientes de hotéis, motéis ou outros ambientes de carácter residencial,

- Em ambientes tipo quarto de hóspedes.

- Verifique se a tensão de alimentação do aparelho corresponde à da sua instalação eléctrica. Os erros de ligação anulam a garantia.

- O aparelho destina-se apenas a um uso doméstico, dentro de casa.

- Não utilize o aparelho se este não funcionar correctamente ou se encontrar de alguma forma danificado.

- Qualquer intervenção no aparelho, para além da limpeza e manutenção habituais a cargo do cliente, deve ser efectuada por um Serviço de Assistência Técnica autorizado (consultar lista no folheto sobre assistência técnica).

- Não coloque a base do motor, o cabo de alimentação nem a ficha dentro de água ou qualquer outro líquido.

- Não utilize os acessórios como recipiente (congelção - cozedura - esterilização a quente).

- Não coloque os acessórios num micro-ondas.

- Não deixe o cabelo comprido, écharpes, gravatas, etc... pendurados por cima da taça e dos acessórios em funcionamento.



FUNCIONAMENTO

Antes da primeira utilização, lave e seque as peças que vão estar em contacto com os alimentos.

FUNÇÃO PICADORA MOULINETTE (CONSOANTE O MODELO)

- Pouse a base do motor (A) em cima da mesa.
- Não ligue ainda a Moulinette.

- Coloque a taça picadora **(B)** sobre a base do motor **(A)** e bloqueie-o rodando-o no sentido inverso aos ponteiros do relógio até estar bem encaixado.
- No interior da taça picadora **(B)**, coloque o disco de corte **(C)** sobre o eixo central.
- Manuseie-o disco de corte **(C)** com precaução. Este é extremamente afiado.
- Coloque os alimentos cortados aos pedaços dentro da taça picadora **(B)**.
- Não utilizar este acessório para preparar receitas semi-líquidas ou líquidas (compotas, tomates, etc.)
- Coloque a tampa **(D)** na taça picadora **(B)**. Só agora poderá ligar a sua Picadora Moulinette.
- Pressione a tampa, a picadora Moulinette começa a funcionar.
- Para parar, deixe de pressionar a tampa: o aparelho desliga automaticamente:
- Nunca retire a tampa antes da paragem total do disco de corte **(C)**.
- Desligue o aparelho da corrente após cada utilização e antes da limpeza.
- Retire primeiro o disco de corte **(C)** do interior da taça picadora **(B)** antes de utilizar a sua preparação picada.

Conselhos práticos

- **Importante:** Os alimentos ficam melhor picados se pressionar por impulsos.
- Pressione durante mais ou menos tempo consoante a finura pretendida.
- Para obter um picado ou um corte mais fino, solte os alimentos durante a picagem utilizando uma espátula e reparta-os pela taça picadora **(B)**.
- Deixe arrefecer o aparelho 2 minutos após cada utilização. Não utilizar com o aparelho vazio.

Tempos recomendados:

Ingredientes	Quantidade Máx.	Tempo Máx.
Salsa	20 g	6 sec
Cebola	250 g	12 sec
Chalotas	150 g	9 sec
Alho	140 g	10 sec
Tostas	50 g	5 sec
Amêndoas	250 g	9 sec
Avelãs	200 g	12 sec
Noz	150 g	10 sec
Parmesão	100 g	10 sec

Ingredientes	Quantidade Máx.	Tempo Máx.
Carne tenra (pedaços de 1ª categoria)	330 g	6 sec
Carne rija (pedaços de 3ª categoria ou peças inferiores)	150 g	6 sec

- Para a carne muito rija como o quarto dianteiro, utilize 150 g por ciclo de 6 s.
- Aguarde 2 min entre cada ciclo.

(CONSOANTE O MODELO)

- Coloque o copo liquidificador **(E)** em cima da mesa. Todas as manipulações devem ser efetuadas com o copo liquidificador pousado em cima da mesa, jamais sobre a base do motor **(A)**.
 - Coloque no copo liquidificador **(E)** os ingredientes a triturar, começando pelos líquidos.
 - Coloque a tampa **(F)** no copo liquidificador **(E)**. Nunca coloque o copo liquidificador **(E)** sobre a base do motor **(A)** sem a respectiva tampa **(F)**.
 - Para encaixar o copo liquidificador **(E)** no lugar, posicione-o com a respectiva tampa sobre a base do motor **(A)** e rode-o até encaixar bem **7**.
 - Ligue a ficha do aparelho à corrente e coloque-o em funcionamento deslocando o botão de Ligar/Desligar **(H)** à direita sobre "I" **7** durante 30 segundos.
 - Para desligar o aparelho, volte a colocar o botão de Ligar/Desligar **(H)** à esquerda sobre "0".
 - Nunca coloque os seus dedos ou qualquer outro objecto dentro do copo liquidificador durante o funcionamento do aparelho.
 - Não coloque o copo liquidificador em funcionamento sem a respectiva tampa equipada com a tampa doseadora.
 - Não utilize o copo liquidificador se estiver vazio.
 - Retire o copo liquidificador apenas quando o aparelho estiver completamente parado **(A)**.
- ATENÇÃO:** Nunca deite ou misture no copo líquidos ou alimentos com uma temperatura superior a 80°C (175°F). Quando triturar alimentos quentes, afaste as mãos da tampa e da tampa doseadora para evitar riscos de queimaduras.

FUNÇÕES DE CORTA-LEGUMES E CENTRIFUGADORA

Não preparar mais de 0,5 kg de legumes ou de frutas por utilização; cada utilização não deve exceder 1min30. Pode encadear até 3 utilizações com 2 minutos de paragem, no mínimo, entre cada uma delas.

FUNÇÃO DE CORTA-LEGUMES (CONSOANTE O MODELO)

- O disco corta-legumes reversível **(K)** permite-lhe ralar **(face A)** e cortar às fatias **(face B)**.
- Posicione o bloco corta-legumes **(I)** na base do motor **(A)** e rode-o até encaixar bem.
- Coloque o disco accionador **(J)** e depois o disco corta-legumes **(K)** sobre o bloco corta-legumes **(I)** **3**.
- Encaixe a tampa **(L)** da esquerda para a direita sobre o bloco corta-legumes **(I)** **3**.
- Coloque um recipiente ou a taça por baixo do bico de saída **9**.
- Ligue o aparelho à corrente.
- Coloque em funcionamento deslocando o botão Ligar/Desligar **(H)** à direita sobre "I".
- **Atenção:** Se a tampa não estiver bem posicionada, o botão de Ligar/Desligar **(H)** não permite colocar o aparelho em funcionamento (Sistema de segurança). Pelo mesmo motivo, não pode retirar a tampa se o corta-legumes estiver em funcionamento.
- Retire o calcador **(M)**.
- Introduza delicadamente os legumes na chaminé da tampa **(L)** quando o motor estiver em funcionamento.
- Calque os alimentos com o calcador sem forçar **(M)**. Não utilize qualquer outro utensílio. Sobretudo não use os dedos para calcar os alimentos.
- Para desligar o aparelho, volte a colocar o botão de Ligar/Desligar **(H)** à esquerda na posição "0".

FUNÇÃO CENTRIFUGADORA (CONSOANTE O MODELO)

- Pouse a base do motor **(A)** em cima da mesa.
- Não ligue ainda a sua centrifugadora.
- Posicione o bloco da centrifugadora **(N)**, o filtro **(O)** e a tampa **(P)** sobre a base do motor **(A)** e rode-o até encaixar bem **4 10**.
- Corte os frutos em pedaços e coloque um copo por baixo do bico de verter **11**.
- Ligue o aparelho à corrente.
- Coloque em funcionamento deslocando o botão Ligar/Desligar **(H)** à direita **(posição "I")**. Se a tampa **(P)** não estiver bem posicionada, o

botão de Ligar/Desligar **(H)** não permite colocar o aparelho em funcionamento (Sistema de segurança).

- Introduza de seguida a fruta e os legumes pela chaminé da tampa **(P)** exercendo uma ligeira pressão com o calcador **(S)**, nunca utilize os dedos. Não utilize qualquer outro utensílio.
- Para desligar o aparelho, volte a colocar o botão de Ligar/Desligar **(H)** à esquerda **(posição "0")**.

Importante: Quando o receptáculo para a polpa estiver cheio, desligue o aparelho e esvazie-o.

- Aguarde que o filtro pare completamente antes de desmontar o aparelho.
- Desligue o aparelho da corrente após cada utilização e antes da limpeza.

Conselhos práticos

- Descasque a fruta com casca grossa, retire os caroços e a parte central do ananás.
- É impossível extrair sumo de certas frutas e legumes: bananas, abacates, amoras, etc.
- Uvas, marmelos ou groselhas: para obter um melhor rendimento, limpe o filtro a cada 300 gr.
- Pode preparar sumos com diferentes frutas e legumes sem limpar a centrifugadora no final de cada um deles, os sabores não se misturam.
- Consuma rapidamente o sumo após a sua preparação e adicione sumo de limão para o conservar algumas horas.

LIMPEZA

Devem ser tomadas precauções aquando do manuseamento das lâminas afiadas, quando se esvazia a taça e durante a limpeza do aparelho.

- Para uma limpeza óptima do copo liquidificador **(E)**, encha-o com um pouco de água quente, coloque a tampa e coloque-o em funcionamento durante alguns segundos. Despeje a água e seque-o.
- A base do motor **(A)** é limpa com uma esponja húmida (sobretudo não a deve passar por água)

- O bloco corta-legumes **(I)** e a centrifugadora **(N)** são limpos com água corrente
- No caso do cesto-filtro **(O)** nunca utilize água com lixívia nem esponjas abrasivas. Limpe-o imediatamente após cada utilização com a ajuda de uma esponja ou de uma escova macia (tipo escova de dentes).
- Todos os outros acessórios podem ser lavados na máquina de lavar loiça (cesto superior).

ARRUMAÇÃO DO CABO

Para arrumar o cabo ou ajustá-lo ao comprimento desejado, empurre-o para o interior da base do motor **(A)** **12**.

ACESSÓRIOS

Pode personalizar o seu aparelho e adquirir os seguintes acessórios no seu revendedor ou num Serviço de Assistência Técnica autorizado:

- taça picadora	Ref. XF 0010
- copo liquidificador	Ref. XF 0020
- corta-legumes	Ref. XF 0030
- centrifugadora	Ref. XF 0040

ELIMINAÇÃO DO APARELHO E DOS MATERIAIS DE EMBALAGEM.



A embalagem é composta exclusivamente por materiais não nocivos para o ambiente e que, por conseguinte, podem ser eliminados em conformidade com as regras de reciclagem em vigor na sua região.

Relativamente à eliminação do aparelho, contacte o serviço apropriado das autoridades da sua região.

APARELHO ELÉCTRICO OU ELECTRÓNICO EM FIM DE VIDA

Protecção do ambiente em primeiro lugar!



- (i)** O seu aparelho contém inúmeros materiais que podem ser recuperados ou reciclados.

- (♻️)** Entregue-o num ponto de recolha para possibilitar o seu tratamento.

ΠΕΡΙΓΡΑΦΗ

- | | |
|---|--|
| <ul style="list-style-type: none"> A. Κεντρική μονάδα B. Δοχείο κοπής C. Μαχαίρι D. Καπάκι E. Δοχείο ανάμιξης F. Καπάκι δοχείου ανάμιξης G. Καπάκι μεζούρα H. Πλήκτρο ενεργοποίησης/ απενεργοποίησης I. Στέλεχος κοπτηρίου λαχανικών | <ul style="list-style-type: none"> J. Δίσκος περιστρεφόμενης βάσης K. Διπλής όψης δίσκος κοπτηρίου λαχανικών L. Καπάκι του κοπτηρίου λαχανικών M. Πιεστήριο του κοπτηρίου λαχανικών N. Μονάδα αποχυμωτή O. Δοχείο φίλτρου P. Καπάκι αποχυμωτή Q. Πιεστήριο αποχυμωτή |
|---|--|

ΟΔΗΓΙΕΣ ΓΙΑ ΤΗΝ ΑΣΦΑΛΕΙΑ

- **Διαβάστε προσεκτικά τις οδηγίες χρήσης πριν από την πρώτη χρήση της συσκευής σας και φυλάξτε τις: ο κατασκευαστής δεν φέρει καμία απολύτως ευθύνη για οποιαδήποτε χρήση που δεν συμμορφώνεται με τις οδηγίες χρήσης.**
- Δεν προβλέπεται η χρήση της συσκευής αυτής από άτομα (συμπεριλαμβανομένων των παιδιών) με περιορισμένες σωματικές, αντιληπτικές ή διανοητικές ικανότητες, ή από άτομα χωρίς εμπειρία ή γνώσεις, εκτός αν τα άτομα αυτά είναι σε θέση να λάβουν, μέσω ενός ατόμου υπεύθυνου για την ασφάλειά τους, από επίβλεψη ή προειδοποιήσεις όσον αφορά τη χρήση της συσκευής.
- Πρέπει να επιβλέπετε τα παιδιά, για να βεβαιωθείτε ότι δεν παίζουν με τη συσκευή.
- Αν το καλώδιο τροφοδοσίας έχει υποστεί ζημία, μην χρησιμοποιείτε τη συσκευή. Για να αποφύγετε κάθε κίνδυνο, ζητήστε υποχρεωτικά να σας γίνει αντικατάσταση του καλωδίου τροφοδοσίας από τον κατασκευαστή, την υπηρεσία σέρβις μετά την πώληση του κατασκευαστή ή από πρόσωπα με παρεμφερή προσόντα.
- Βγάζετε πάντοτε τη συσκευή από την πρίζα αν πρόκειται να την αφήσετε χωρίς επίβλεψη, καθώς και πριν από τη συναρμολόγηση, την αποσυναρμολόγηση ή το καθάρισμα (ακόμα και σε περίπτωση διακοπής ρεύματος).
- Δεν επιτρέπεται η χρήση αυτής της συσκευής από παιδιά.
- Αποθηκεύετε τη συσκευή και το καλώδιό της σε μέρη που να μην φτάνουν τα παιδιά.
- Επισημαίνουμε τους κινδύνους τραυματισμού σε περίπτωση λανθασμένης χρήσης της συσκευής.
- Οι λεπίδες είναι πολύ κοφτερές: χρησιμοποιείτε τις με προσοχή, για να μην τραυματιστείτε κατά

- το άδειασμα των δοχείων, τη συναρμολόγηση και την απο- συναρμολόγηση των μαχαιριών στο δοχείο και κατά το καθάρι- σμα.
- Αυτή η συσκευή μπορεί να χρη- σιμοποιηθεί από άτομα με μει- ωμένες σωματικές, αντιληπτικές ή διανοητικές ικανότητες ή από άτομα χωρίς εμπειρία ή γνώ- σεις, υπό την προϋπόθεση ότι λαμβάνουν επίβλεψη ή ότι τους έχουν δοθεί οδηγίες σχετικά με την ασφαλή χρήση της συσκευ- ής και κατανοούν τους πιθα- νούς κινδύνους.
 - Τα παιδιά δεν πρέπει να χρησι- μοποιούν τη συσκευή ως παι- χνίδι.
 - Να είστε προσεκτικοί όταν χύνετε καυτό υγρό μέσα στον παρασκευαστή ή τον αναμικτή τροφίμων, καθώς είναι δυνατό να εκτοξευτεί από τη συσκευή λόγω αιφνιδίου βρασμού.
 - Μην χρησιμοποιείτε τον αποχυ- μωτή αν το περιστρεφόμενο φίλτρο (O: φίλτρο) ή το προστα- τευτικό κάλυμμα (P: καπάκι αποχυμωτή) έχουν υποστεί ζημία ή φέρουν εμφανείς ρωγ- μές.
 - Προς αποφυγήν παντός κινδύ- νου θραύσης του φίλτρου του αποχυμωτή, αλλάξτε το με την πρώτη ένδειξη φθοράς ή υπο- βάθμισης.
- Πρέπει να αντικαθίσταται κάθε 2 χρόνια, κατά μέσο όρο, με καθη- μερινή χρήση.
- Απενεργοποιήστε τη συσκευή και βγάλτε την από την πρίζα πριν να αλλάξετε εξαρτήματα ή να πλησιάσετε εξαρτήματα που μετακινούνται κατά τη χρήση.
 - Αυτή η συσκευή δεν προορίζε- ται για χρήση σε επαγγελματικά περιβάλλοντα και άλλα παρεμ- φερή, όπως:
 - Κουζινάκι επαγγελματικών χώρων σε καταστήματα, γραφεία και άλλα περιβάλλο- ντα επαγγελματικού χαρα- κτήρα,
 - Σε αγροκτήματα,
 - Από τους πελάτες ξενοδοχεί- ων, ξενώνων και λοιπών περιβαλλόντων με χαρακτή- ρα φιλοξενίας,
 - Σε περιβάλλοντα τύπου δωματίων ξενώνων.
 - Ελέγξτε αν η τάση παροχής της συσκευής σας αντιστοιχεί στην τάση της ηλεκτρολογικής σας εγκατάστασης. Κάθε σφάλμα σύνδεσης ακυρώνει την εγγύηση.
 - Η συσκευή σας σχεδιάστηκε αποκλειστικά για οικιακή χρήση εντός του σπιτιού.
 - Μην χρησιμοποιείτε τη συσκευή σας αν δεν λει- τουργεί σωστά ή αν έχει υποστεί ζημία.
 - Οποιαδήποτε παρέμβαση πέραν του καθαρισμού και της συνήθους συντήρησης εκ μέρους του πελάτη πρέπει να πραγματοποιείται σε ένα εξου- σιοδοτημένο κέντρο σέρβις (βλ. λίστα στο εγχειρί- διο σέρβις).
 - Μην βάζετε την κεντρική μονάδα, το καλώδιο τροφοδοσίας ή το φικς μέσα σε νερό ή σε οποιοδή- ποτε άλλο υγρό.
 - Μην χρησιμοποιείτε τα εξαρτήματα ως δοχεία (για κατάψυξη, μαγείρεμα, αποστείρωση με βρα- σμό).
 - Μην τοποθετείτε τα εξαρτήματα μέσα στο φούρ- νο μικροκυμάτων.
 - Μην αφήνετε κάτω μακριά μαλλιά, εσάρπες, γρα- βάτες κ.λπ. πάνω από το δοχείο και τα εξαρτήμα- τα ενώ βρίσκονται σε λειτουργία.

Πριν από την πρώτη χρήση, πλύνετε και στεγνώστε τα εξαρτήματα που έρχονται σε επαφή με τρόφιμα.

ΛΕΙΤΟΥΡΓΙΑ ΜΥΛΟΥ (ΑΝΑΛΟΓΑ ΜΕ ΤΟ ΜΟΝΤΕΛΟ)

- Τοποθετήστε την κεντρική μονάδα **(A)** επάνω στο τραπέζι.
- Μην βάλετε ακόμα το μύλο σας στην πρίζα.
- Βάλτε το δοχείο κοπής **(B)** επάνω στην κεντρική μονάδα **(A)** **1** και κλειδώστε το, στρέφοντας το αριστερά μέχρι να προσαρμώσει καλά.
- Εντός του δοχείου κοπής **(B)**, τοποθετήστε το μαχαίρι **(C)** επάνω στον κεντρικό άξονα.
- Δώστε προσοχή κατά τη χρήση του μαχαιριού **(C)**. Είναι εξαιρετικά κοφτερό.
- Βάλτε μέσα στο δοχείο κοπής **(B)** τα τρόφιμα κομμένα σε κομμάτια.
- Μην χρησιμοποιείτε αυτό το εξάρτημα για την παρασκευή ημι-ρευστών ή ρευστών συνταγών (κομπόστας, ντομάτας κ.λπ.).
- Τοποθετήστε το καπάκι **(D)** επάνω στο δοχείο κοπής **(B)**. Τότε και μόνο μπορείτε να βάλετε το μύλο σας στην πρίζα.
- Μόλις πιάσετε το καπάκι, ο μύλος αρχίζει να λειτουργεί **5**.
- Για να τον σταματήσετε, διακόψτε την πίεση στο καπάκι: η συσκευή σταματά αυτόματα.
- Μην αφαιρείτε ποτέ το καπάκι πριν το μαχαίρι να σταματήσει εντελώς **(C)**.
- Βγάzte τη συσκευή από την πρίζα μετά από κάθε λειτουργία και πριν από κάθε καθάρισμα.
- Βγάλτε το μαχαίρι **(C)** **6** μέσα από το δοχείο κοπής **(B)** πριν να χρησιμοποιήσετε τα υλικά που ψιλοκόψατε.

Πρακτικές συμβουλές

- **Σημαντικό:** τα υλικά σας θα κοπούν καλύτερα αν χρησιμοποιείτε τη συσκευή διακεκομμένα.
- Πιέστε το καπάκι για περισσότερη ή λιγότερη ώρα, ανάλογα με το πόσο λεπτά θέλετε να κόψετε τα υλικά.
- Για να πετύχετε πιο λεπτό κόψιμο, ξεκολλήστε τα τρόφιμα κατά την επεξεργασία με μία σπάτουλα και τοποθετήστε τα μέσα στο δοχείο κοπής **(B)**.
- Αφήνετε τη συσκευή να κρυσώσει για 2 λεπτά μετά από κάθε χρήση. Μην χρησιμοποιείτε τη συσκευή άδεια

Συνιστώμενοι χρόνοι :

Υλικά	Μέγ. Ποσότητας	Μέγ. χρόνος
Μαϊντανός	20 g	6 δ
Κρεμμύδια	250 g	12 δ
Κοκκάρια	150 g	9 δ
Σκόρδο	140 g	10 δ
Φρυγανιά	50 g	5 δ
Αμύγδαλα	250 g	9 δ
Φουντούκια	200 g	12 δ
Καρύδια	150 g	10 δ
Παρμεζάνα	100 g	10 δ
Μαλακό κρέας (κομμάτια 1 ^{ης} κατηγορίας)	330 g	6 δ
Σκληρό κρέας (κομμάτια 3 ^{ης} κατηγορίας ή χαμηλά κομμάτια)	150 g	6 δ

- Για πολύ σκληρό κρέας, όπως η ωμοπλάτη, χρησιμοποιήστε 150g ανά κύκλο 6δ.
- Περιμένετε για 2 λεπτά από τον έναν κύκλο ως τον επόμενο.

ΑΝΑΜΙΞΗΣ (ΑΝΑΛΟΓΑ ΜΕ ΤΟ ΜΟΝΤΕΛΟ)

- Βάλτε το δοχείο ανάμιξης **(E)** επάνω στο τραπέζι. Όλες οι ενέργειες πρέπει να γίνονται στο δοχείο ανάμιξης επάνω στο τραπέζι, ποτέ στην κεντρική μονάδα **(A)** **2**.
- Βάλτε μέσα στο δοχείο ανάμιξης **(E)** τα υλικά που θέλετε να αναμίξετε και πρώτα τα ρευστά.
- Τοποθετήστε το καπάκι **(F)** επάνω στο δοχείο ανάμιξης **(E)**. Μην τοποθετήσετε ποτέ το δοχείο ανάμιξης **(E)** επάνω στην κεντρική μονάδα **(A)** χωρίς καπάκι **(F)**.
- Για να βάλετε στη θέση του το δοχείο ανάμιξης **(E)**, τοποθετήστε το με το καπάκι επάνω στην κεντρική μονάδα **(A)** και στρέψτε το μέχρι να ασφαλιστεί καλά **7**.
- Βάλτε τη συσκευή στην πρίζα και θέστε την σε λειτουργία, μετακινώντας το πλήκτρο ενεργοποίησης/απενεργοποίησης **(H)** στα δεξιά στη θέση "I" **7** για χρήση 30.
- Για να απενεργοποιήσετε τη συσκευή, μετακινήστε το πλήκτρο Ενεργοποίησης/Απενεργοποίησης **(H)** στα αριστερά στη θέση "O".
- Μην βάζετε ποτέ τα δάχτυλά σας ή άλλο αντικείμενο μέσα στο δοχείο ανάμιξης όταν η συσκευή σας λειτουργεί.

- Μην θέτετε σε λειτουργία το δοχείο ανάμιξης χωρίς το καπάκι με τη μεζούρα.
- Μην χρησιμοποιείτε το δοχείο ανάμιξης άδειο.
- Μην αφαιρέσετε το δοχείο ανάμιξης παρά μόνο αν η συσκευή έχει απενεργοποιηθεί πλήρως.
- **ΠΡΟΣΟΧΗ:** Μην βάζετε ποτέ και μην αναμινύετε μέσα στο δοχείο υγρά ή τρόφιμα με θερμοκρασία πάνω από 80°C (175°F). Κατά την ανάμιξη καυτών τροφίμων, απομακρύνετε τα χέρια σας από το καπάκι και τη μεζούρα, για να μην καείτε.

ΛΕΙΤΟΥΡΓΙΑ ΚΟΠΗΤΡΙΟΥ ΛΑΧΑΝΙΚΩΝ ΚΑΙ ΑΠΟΧΥΜΩΤΗ

Να μην επεξεργάζεστε πάνω από 0,5 kg λαχανικά ή φρούτα κάθε φορά και η κάθε λειτουργία να μην υπερβαίνει το 1 λεπτό και 30 δευτερόλεπτα. Μπορείτε να πραγματοποιήσετε έως 3 διαδοχικές λειτουργίες με τουλάχιστον 2 λεπτά ενδιάμεσης διακοπής μεταξύ τους.

ΛΕΙΤΟΥΡΓΙΑ ΚΟΠΗΤΡΙΟΥ ΛΑΧΑΝΙΚΩΝ (ΑΝΑΛΟΓΑ ΜΕ ΤΟ ΜΟΝΤΕΛΟ)

Ο διπλής όψης δίσκος κοπής λαχανικών (**K**) σας επιτρέπει να τρίψετε (όψη **A**), και να κόψετε σε φέτες (όψη **B**).

- Βάλτε στη θέση του το δοχείο κοπής λαχανικών (**I**) επάνω στην κεντρική μονάδα (**A**) και στρέψτε το μέχρι να ασφαλιστεί καλά.
- Βάλτε το δίσκο περιστρεφόμενης βάσης (**J**) και το δίσκο κοπής λαχανικών (**K**) επάνω στο στέλεχος κοπής λαχανικών (**I**) **3**.
- Ασφαλίστε το καπάκι (**L**) από αριστερά προς **δεξιά επάνω στο στέλεχος κοπής λαχανικών (I)** **8**.
- Βάλτε ένα μπουλ ή το δοχείο κάτω από το στόμιο εξόδου **9**.
- Βάλτε τη συσκευή στην πρίζα,
- Θέστε σε λειτουργία μετακινώντας το πλήκτρο Ενεργοποίησης/Απενεργοποίησης (**H**) στα δεξιά στη θέση **"I"**.
- **Προσοχή:** Αν το καπάκι δεν είναι καλά στη θέση του, το πλήκτρο ενεργοποίησης/απενεργοποίησης (**H**) δεν θα μπορεί να ενεργοποιηθεί και η συσκευή δεν θα λειτουργήσει (σύστημα ασφαλείας). Για τον ίδιο λόγο, το καπάκι δεν πρέπει να αφαιρεθεί ενώ το κοπτήριο λαχανικών βρίσκεται σε λειτουργία.
- Αφαιρέστε το πιεστήριο (**M**).
- Εισάγετε σιγά-σιγά τα λαχανικά μέσα στην καταπακτή του καπακιού (**L**) μόλις το μοτέρ τεθεί σε λειτουργία.
- Πιέστε μαλακά τα τρόφιμα με το πιεστήριο (**M**). Μην χρησιμοποιείτε κανένα άλλο εργαλείο.
- Κυρίως, μην πιέζετε με τα δάχτυλά σας.

- Για να απενεργοποιήσετε τη συσκευή, μετακινήστε το πλήκτρο Ενεργοποίησης/Απενεργοποίησης (**H**) στα αριστερά στη θέση **"O"**.

ΛΕΙΤΟΥΡΓΙΑ ΑΠΟΧΥΜΩΤΗ (ΑΝΑΛΟΓΑ ΜΕ ΤΟ ΜΟΝΤΕΛΟ)

- Τοποθετήστε την κεντρική μονάδα (**A**) επάνω στο τραπέζι.
- Μην βάλετε ακόμα τον αποχυμωτή σας στην πρίζα.
- Βάλτε στη θέση της τη μονάδα αποχυμωτή (**N**), το φίλτρο (**O**) και το καπάκι (**P**) επάνω στην κεντρική μονάδα (**A**) και στρέψτε την μέχρι να ασφαλιστεί καλά **4 10**.
- Κόψτε τα φρούτα σε κομμάτια και τοποθετήστε ένα ποτήρι κάτω από το στόμιο εξόδου χυμού **11**.
- Βάλτε τη συσκευή στην πρίζα.
- Θέστε σε λειτουργία μετακινώντας το πλήκτρο Ενεργοποίησης/Απενεργοποίησης (**H**) στα δεξιά (θέση **"I"**). Αν το καπάκι (**P**) δεν είναι καλά στη θέση του, το πλήκτρο ενεργοποίησης/ απενεργοποίησης (**H**) δεν θα μπορεί να ενεργοποιηθεί και η συσκευή δεν θα λειτουργήσει (σύστημα ασφαλείας).
- Κατόπιν, βάλτε τα φρούτα και τα λαχανικά μέσω της καταπακτής του καπακιού (**P**), ασκώντας μικρή πίεση με το πιεστήριο (**Q**), ποτέ με τα δάχτυλά σας. Μην χρησιμοποιείτε κανένα άλλο εργαλείο.
- Για να απενεργοποιήσετε τη συσκευή, μετακινήστε το πλήκτρο Ενεργοποίησης/ Απενεργοποίησης (**H**) στα αριστερά (θέση **"O"**).

Σημαντικό: Μόλις γεμίσει το δοχείο πολτού, απενεργοποιήστε τη συσκευή και αδειάστε το δοχείο.

- Περιμένετε να απενεργοποιηθεί εντελώς το φίλτρο πριν να αποσυαρμολογήσετε τη συσκευή.
- Βγάξτε τη συσκευή από την πρίζα μετά από κάθε λειτουργία και πριν από κάθε καθαρίσμα.

Πρακτικές συμβουλές:

- Ξεφλουδίζετε τα φρούτα με χοντρές φλούδες. Βγάξτε τα κουκούτσια και το κεντρικό τμήμα του ανανά.
- Είναι αδύνατο να βγάλετε χυμό από κάποια φρούτα και λαχανικά: μπανάνες, αβοκάντο, μούρα κ.λπ.
- Σταφίδες, κυδώνια και μύρτιλλα: για καλύτερη απόδοση, καθαρίζετε το φίλτρο κάθε 300 gr.
- Μπορείτε να φτιάξετε χυμό με διάφορα φρούτα και λαχανικά, χωρίς να πλένετε κάθε φορά τον αποχυμωτή, γιατί οι γεύσεις δεν ανακατεύονται.
- Καταναλώστε γρήγορα τους χυμούς μόλις τους φτιάξετε, και προσθέστε χυμό λεμόνι για να τους διατηρήσετε για μερικές ώρες.

ΚΑΘΑΡΙΣΜΑ

- Πρέπει να λάβετε προφυλάξεις κατά το χειρισμό των κοφτερών μαχαιριών κατά το άδειασμα του δοχείου και το καθάρισμα.
- Για καλύτερο καθάρισμα του δοχείου ανάμιξης (**E**), γεμίστε το με λίγο ζεστό νερό, βάλτε το καπάκι και θέστε το σε λειτουργία για μερικά δευτερόλεπτα. Αδειάστε το νερό και αφήστε το να στεγνώσει.
- Η κεντρική μονάδα (**A**) καθαρίζεται με ένα νωπό σφουγγάρι (πάνω απ' όλα, μην τη βάλετε κάτω από τη βρύση)

- Το στέλεχος κοπής λαχανικών (**I**) και ο αποχυμωτής (**N**) πλένονται με τρεχούμενο νερό.
- Για το δοχείο φίλτρου (**O**), μην χρησιμοποιείτε ποτέ χλωρίνη ή συρματάκια. Πλύνετε το αμέσως μετά από κάθε χρήση με ένα σφουγγάρι ή μία μαλακή βούρτσας (τύπου οδοντόβουρτσας).
- Όλα τα υπόλοιπα εξαρτήματα μπαίνουν στο πλυντήριο πιάτων (επάνω καλάθι).

ΤΑΚΤΟΠΟΙΗΣΗ ΤΟΥ ΚΑΛΩΔΙΟΥ

Για να τακτοποιήσετε το καλώδιο, ή για να του δώσετε το επιθυμητό μήκος, σπρώξτε το εντός της κεντρικής μονάδας (**A**) **12**.

ΕΞΑΡΤΗΜΑΤΑ

Μπορείτε να προσαρμόσετε τη συσκευή σας και να προμηθευτείτε τα παρακάτω εξαρτήματα από το κατάστημα της περιοχής σας ή από ένα εξουσιοδοτημένο κέντρο της:

- δοχείο κοπής	Κωδ. XF 0010
- δοχείο ανάμιξης	Κωδ. XF 0020
- κοπήριο λαχανικών	Κωδ. XF 0030
- αποχυμωτής	Κωδ. XF 0040

ΑΠΌΡΡΙΨΗ ΤΩΝ ΥΛΙΚΩΝ ΣΥΣΚΕΥΑΣΊΑΣ ΚΑΙ ΤΗΣ ΣΥΣΚΕΥΉΣ



Η συσκευασία αποτελείται αποκλειστικά από υλικά που είναι ακίνδυνα προς το περιβάλλον και μπορούν να απορριφθούν σύμφωνα με τις ισχύουσες διατάξεις ανακύκλωσης.

Για την απόρριψη της συσκευής, ζητήστε πληροφορίες από την αρμόδια υπηρεσία του δήμου σας.

ΔΙΑΘΕΣΗ ΗΛΕΚΤΡΙΚΩΝ ΚΑΙ ΗΛΕΚΤΡΟΝΙΚΩΝ ΣΥΣΚΕΥΩΝ

Ας συμμετέχουμε στην προστασία του περιβάλλοντος!



i Η συσκευή σας περιέχει πολλά αξιοποιήσιμα ή ανακυκλώσιμα υλικά.

➡ Μεταφέρετε την σε ένα κέντρο διαλογής, το οποίο θα αναλάβει την επεξεργασία της

คำอธิบาย

- | | | | |
|---|-------------------|---|-----------------------------|
| A | ฐานมอเตอร์ | J | กระดานหุ่น |
| B | โถสับ | K | กระดานหุ่นฝึกแบบกลับด้านได้ |
| C | ใบมีด | L | ฝาครอบเครื่องหั่นผัก |
| D | ฝาปิด | M | ที่กดสำหรับเครื่องหั่นผัก |
| E | เครื่องปั่น | N | ช่องเครื่องหมุนเหวี่ยง |
| F | ฝาครอบเครื่องปั่น | O | ตะกรารอง |
| G | ฝาครอบมีระดับวัด | P | ฝาเครื่องหมุนเหวี่ยง |
| H | ปุ่มเปิด/ปิด | Q | ที่ดันเครื่องหมุนเหวี่ยง |
| I | เครื่องหั่นผัก | | |

เคล็ดลับความปลอดภัย

ควรอ่านคู่มือก่อนการใช้งานครั้งแรก แล้วเก็บไว้อ้างอิงต่อไป
บริษัทผู้ผลิตจะไม่รับผิดชอบต่อการไม่ปฏิบัติตามคำแนะนำในคู่มือ
เครื่องมือนี้ไม่มีไว้เพื่อการใช้งานโดยบุคคล (ซึ่งรวมถึงผู้เยาว์)
ที่มีความสามารถทางกายภาพ ความสามารถทางการรับรู้

หรือความสามารถทางสมองบกพร่อง

หรือบุคคลซึ่งขาดประสบการณ์และความรู้

เว้นเสียแต่จะได้รับการควบคุมดูแลหรือคำแนะนำการใช้งานเครื่องมือ

อย่าให้เด็กเล่นเครื่องมือนี้

ไม่ควรให้เด็กใช้เครื่องมือนี้

หากสายไฟชำรุด ต้องนำไปให้ฝ่ายบริการหลังการขาย

หรือบุคคลผู้ชำนาญการของบริษัทผู้ผลิตเปลี่ยนใหม่เพื่อป้องกันอันตราย

ถอดปลั๊กเครื่องทุกครั้งเมื่อไม่ใช้งานและก่อนประกอบ ถอด

หรือทำความสะอาด (หรือหากไฟดับ) ห้ามมิให้เด็กใช้เครื่องมือเอง

วางอุปกรณ์และสายให้ห่างจากมือเด็ก.

การใช้ที่ไม่ถูกต้องอาจก่อให้เกิดอาการบาดเจ็บได้

ใบมีดมีความคมมาก ควรใช้อย่างระมัดระวังเมื่อเอาของออกจากโถ ประกอบ

ถอด และทำความสะอาดโถเพื่อหลีกเลี่ยงการบาดเจ็บ

บุคคลที่มีความสามารถทางกายภาพ ความสามารถทางการรับรู้

หรือความสามารถทางสมองบกพร่อง

หรือบุคคลซึ่งขาดประสบการณ์และความรู้

สามารถใช้เครื่องมือนี้ได้โดยต้องได้รับการดูแลและการแนะนำในการใช้เครื่อง

อย่างปลอดภัย และให้ความรู้ความเข้าใจถึงอันตรายที่อาจเกิดขึ้นได้

ไม่ควรให้เด็กเล่นเครื่องมือนี้

ควรระมัดระวังขณะที่เทของเหลวร้อนลงในเครื่องเตรียมอาหารหรือเครื่องปั่น เพราะอาจจู่กระเด็นออกมาถูกตัวได้
อย่าใช้เครื่องคั้นน้ำผลไม้และผักหากที่กรองกำลังหมุนอยู่ (O: ตัวกรอง) หรือฝาครอบ (P: ฝาครอบ) ชำรุดหรือแตก
หลีกเลี่ยงการทำให้ตัวกรองเครื่องคั้นน้ำผลไม้และผักแตก
โดยการเปลี่ยนเมื่อพบวาล์วสึกหรอหรือเสื่อมสภาพ ควรเปลี่ยนทุกๆ 2 ปี
ในกรณีที่ใช้เป็นประจำทุกวัน

ปิดเครื่องแล้วถอดปลั๊กก่อนเปลี่ยนชิ้นส่วนหรือดำเนินการใดๆ
กับส่วนที่เคลื่อนที่เมื่อเครื่องทำงาน

เครื่องนี้ไม่ได้ออกแบบมาสำหรับให้ใช้ในบ้านและการใช้งานที่คล้ายกัน เช่น

- ในครัว ราน สำนักงาน และสภาพแวดล้อมการทำงานอื่นๆ
- ในบริษัท
- สำหรับลูกค้าในโรงแรม โมเต็ล และสภาพแวดล้อมที่อยู่อาศัยอื่นๆ
- ในสภาพแวดล้อมที่เป็นแบบบ้านพัก
- ควรระมัดระวังอย่าให้เด็กเล่นเครื่อง
- ตรวจสอบว่าแรงดันไฟฟ้าของเครื่องตรงกับไฟฟ้าที่ใช้ การเชื่อมต่อผิดพลาดทำให้การรับประกันเป็นโมฆะ.
- เครื่องนี้ออกแบบสำหรับการใช้และการตกแต่งภายในเท่านั้น
- อย่าใช้เครื่องหากเครื่องทำงานผิดปกติหรือชำรุด
- การดูแลรักษาออกเหนือจากการทำความสะอาดและการดูแลรักษาตามปกติ ควรดำเนินการโดยศูนย์บริการที่ได้รับการรับรอง (ดูรายชื่อจากคู่มือบริการ)
- อย่าเอารานมอเตอร์ สายไฟ หรือปลั๊ก จุ่มน้ำหรือของเหลวใดๆ
- อย่าใช้อุปกรณ์เสริมเป็นภาษาชนะ (สำหรับแช่แข็ง ประกอบอาหาร มาเชื่อมด้วยความร้อน)
- อย่านำอุปกรณ์เสริมใส่ในไมโครเวฟ
- อย่าให้หม้อ ผ่าพื้นคอ เน็คไท ฯลฯ ... อยู่เหนือโถและชิ้นส่วนขณะกำลังทำงาน.

การใช้งาน

ก่อนใช้งานครั้งแรก ล้างและเช็ดชิ้นส่วนที่สัมผัสกับอาหารให้แห้ง

การทำงานของมุลลิเน็ต (เฉพาะรุ่น)

- วางรานมอเตอร์ (A) บนโต๊ะ
- อย่าเชื่อมต่อกับสายของคุณ
- วางโถสับ (B) บนรานมอเตอร์ (A) **1** และล็อกให้สนิทโดยหมุนทวนเข็มนาฬิกา
- ด้านในโถสับ (B) ให้ประกอบใบมีด (C) เข้าที่แกนกลาง
- จับใบมีด (C) ด้วยความระมัดระวัง เนื่องจากมีความคมมาก
- ใส่อาหารที่ต้องการสับลงในโถสับ (B).
- ไม่ควรใช้อุปกรณ์ชิ้นอื่นเพื่อประกอบอาหารเหลวหรือกึ่งเหลว (ซอส มะเขือเทศ...)
- วางฝาปิด (D) บนโถสับ (B) เมื่อสามารถต่อกับมุลลิเน็ตได้แล้ว
- กดฝา มุลลิเน็ตเริ่มทำงานทันที **5**.
- หยุดการทำงานโดยหยุดกดฝา เครื่องจะหยุดทำงานทันที

- อย่าเอาฝาครอบออกก่อนที่ใบมีด (C) จะหยุดหมุน
- ถอดปลั๊กเครื่องหลังการใช้งานและก่อนทำความสะอาดทุกครั้ง
- จากนั้นเอาใบมีด (C) **6** จากด้านในของโถสับ (B)
- จากนั้นเอาอาหารที่เตรียมเสร็จแล้วออกมา

เคล็ดลับ

- **หมายเหตุ:** จะทำงานได้ดีขึ้นหากสับเป็นจังหวะ
- เวลามากหรือน้อยขึ้นอยู่กับความละเอียดที่ต้องการ
- สำหรับการหันให้บางหรือละเอียด ให้ใช้ไม้พายเขี่ยและกระจายอาหารในโถสับ (B)
- ปลดเครื่องให้เย็นลง 2 นาทีหลังการใช้งานทุกครั้ง อย่าใช้งานเครื่องเมื่อไม่มีอาหารอยู่ด้านใน

เวลาที่แนะนำ:

ส่วนผสม	ปริมาณสูงสุด	อุณหภูมิสูงสุด (วินาที)
ผักชีฝรั่ง	20 ก.	6
หัวหอม	250 ก.	12
หอมแดง	150 ก.	9
กระเทียม	140 ก.	10
ขนมปังหวานอก	50 ก.	5
อัลมอนด์	250 ก.	9
ฮาเซลนัท	200 ก.	12
ถั่ว	150 ก.	10
พาร์เมซาน	100 ก.	10
เนื้อนุ่ม (เนื้อสันดี)	330 ก.	6
เนื้อเหนียว (เนื้อเกรดสามหรือต่ำกว่า)	150 ก.	6

- สำหรับเนื้อที่เหนียว ให้ใช้เวลา **6** วินาทีต่อ **150** ก.
- **ทิ้งไว้ 2** วินาทีสำหรับการทำงานแต่ละรอบ

เครื่องปั่น (เฉพาะรุ่น)

- วางเครื่องปั่น (E) บนโต๊ะ อุปกรณ์ทั้งหมดที่ใช้งาน เช่น โถปั่น ใ้วางบนโต๊ะ อย่างวางบนฐานมอเตอร์ (A) **2**
- ใส่ส่วนผสม โดยใส่ของเหลวลงไปก่อนในเครื่องปั่น (E)
- ปิดฝาครอบเครื่องปั่น (F) บนเครื่องปั่น (E) อย่างวางเครื่องปั่น (E) บนฐานมอเตอร์ (A) โดยไม่ได้ปิดฝาครอบเครื่องปั่น (F)
- ประกอบเครื่องปั่น (E) โดยปิดฝาเครื่องไว้ด้านบนของฐานมอเตอร์ (A) แล้วหมุนให้แน่น **7**
- เสียบปลั๊กเครื่อง แล้วให้เครื่องทำงานโดยหมุนปุ่มเปิด/ปิด (H) ไปทางด้านขวาที่ "I" **7** 30 วินาที
- หยุดเครื่อง โดยหมุนปุ่มเปิด/ปิด (H) ไปด้านซ้ายของ "O"
- อย่าเอานิ้วหรืออุปกรณ์อื่นใดใส่ลงไปเครื่องปั่นระหว่างที่เครื่องกำลังทำงาน
- อย่าให้เครื่องปั่นทำงานหากไม่มีฝาปิดที่ต่อเข้ากับฝาครอบมีระดับวัด

- อย่าใช้เครื่องปั่นเมื่อไม่มีส่วนผสมใดๆ
- อย่าถอดเครื่องปั่นออกหากเครื่องไม่ได้หยุดสนิท

ข้อควรระวัง : อย่าใส่อาหารหรือของเหลวที่มีอุณหภูมิสูงกว่า 80°C (175°F) ลงในโถ เมื่อปั่นอาหารร้อนให้ระวังมือและฝาครอบเพื่อหลีกเลี่ยงการไหม้

ฟังก์ชันการใช้เครื่องหมุนเหวี่ยงทำน้ำผลไม้และผัก

ในการใช้งานแต่ละครั้ง อย่าใส่ผลไม้และผักเกินกว่า 0.5 กิโลกรัม และอย่าใช้งานนานเกิน 1 นาที 30 วินาที สามารถทำงานต่อเนื่องกันได้ถึง 3 ระดับโดยทิ้งช่วงห่างกัน 2 นาที

ฟังก์ชันสำหรับผัก (เฉพาะรุ่น)

- กระจกด้านหน้าผักแบบกลับด้านได้ (K) ให้คุณสามารถชูด (ด้าน A) และเลือกขนาด (ด้าน B) ได้
- วางเครื่องปั่นผัก (I) บนฐานมอเตอร์ (A) และหมุนจนแน่น
- วางกระดานหั่น (J) และกระดานหั่นผักแบบกลับด้านได้ (K) บนเครื่องปั่นผัก (I) **3.**
- ล็อกฝาครอบเครื่องปั่นผัก (L) จากซ้ายไปขวาบนเครื่องปั่นผัก (I) **8.**
- วางภาชนะหรือโถใต้วงน้ำ **9.**
- เสียบปลั๊กเครื่อง
- เปิดเครื่องโดยหมุนปุ่มเปิด/ปิด (H) ไปด้านขวาของ “I”
- **ข้อควรระวัง:** หากปิดฝาไม่สนิท ปุ่มเปิด/ปิด (H) จะใช้การไม่ได้ และเครื่องจะไม่ทำงาน (ระบบความปลอดภัยของมูลนิธิเน็ด) ด้วยเหตุผลเดียวกัน ไม่สามารถเอาฝาปิดออกได้หากเครื่องปั่นผักกำลังทำงานอยู่
- เอาที่กีดสำหรับเครื่องปั่นผัก (M) ออก
- ค่อยๆ ใส่ผักลงในฝาครอบเครื่องปั่นผัก (L) เมื่อเครื่องทำงาน
- ค่อยๆ กดอาหารลงโดยใช้ที่กีดสำหรับเครื่องปั่นผัก (M) อย่าใช้อุปกรณ์อื่น
- อย่าใช้นิ้วกด
- หยุดเครื่องโดยหมุนปุ่มเปิด/ปิด (H) ไปทางซ้ายของ “O”

การใช้เครื่องหมุนเหวี่ยง (เฉพาะรุ่น)

- วางฐานมอเตอร์ (A) บนโต๊ะ
- อย่าเสียบปลั๊กเครื่องหมุนเหวี่ยง
- วางช่องเครื่องหมุนเหวี่ยง (N) ตะกร้ากรอง (O) และฝาเครื่องหมุนเหวี่ยง (P) บนฐานมอเตอร์ (A) และหมุนจนกว่าจะแน่นสนิทกัน **4 10**
- หั่นผลไม้เป็นชิ้น แล้ววางแก้วใต้วงน้ำ **11.**
- เสียบปลั๊กเครื่อง
- เปิดเครื่องโดยเลือกปุ่มเปิด/ปิด (H) ไปทางขวา (ตำแหน่ง “I”) หากติดตั้งฝาเครื่องหมุนเหวี่ยง (P) ไม่สนิท ปุ่มเปิด/ปิด (H) จะใช้การไม่ได้ และเครื่องจะไม่ทำงาน (ระบบความปลอดภัยของมูลนิธิเน็ด)
- จากนั้นใส่ผักและผลไม้ผ่านทางฝาเครื่องหมุนเหวี่ยง (P) โดยค่อยๆ กดที่ด้านเครื่องหมุนเหวี่ยง (Q) อย่าใช้นิ้วหรือเครื่องครัวใดๆ
- หยุดเครื่อง โดยหมุนปุ่มเปิด/ปิด (H) ไปทางซ้าย (ตำแหน่ง “O”)

สิ่งสำคัญ : เมื่อช่องเก็บกากเต็ม ให้หยุดการทำงานของเครื่อง แล้วเอากากออก

- รอจนเครื่องหยุดสนิทแล้วจึงเอาตัวกรองออก
- ถอดปลั๊กเครื่องหลังใช้งานและก่อนทำความสะอาดทุกครั้ง

เคล็ดลับ :

- ปอกผลไม้ที่มีเปลือกหนาแล้วเอาเมล็ดออก สำหรับสับประคตให้เอาแกนออก

- ไม่สามารถสกัดน้ำผลไม้ออกจากผลไม้และผักบางชนิดได้ เช่น กล้วย อะโวคาโด แบล็คเบอร์รี่ ฯลฯ
- สำหรับบุงน มะตูม กูสเบอร์รี่ ให้ทำความสะอาดตัวกรองทุก 300 กรัม เพื่อประสิทธิภาพการทำงานที่ดีที่สุด
- สามารถเตรียมน้ำผักและผลไม้ได้โดยไม่ต้องทำความสะอาดเครื่องหมวนเหรียญทุกครั้ง รสชาติจะไม่ผสมกัน
- ตีมน้ำผักและผลไม้ทันทีเมื่อเตรียมเสร็จ เติมน้ำมะนาวลงไปเล็กน้อยเพื่อให้เก็บไว้ได้นานขึ้นสองถึงสามชั่วโมง

การทำความสะอาด

- ควรระมัดระวังเมื่อจับใบมีดขณะที่ใฝ่วางอยู่และขณะที่ทำความสะอาด
- ในการทำความสะอาดเครื่องปั่น (E) ให้เติมน้ำร้อนลงเล็กน้อย ปิดฝา แล้วเปิดเครื่องสักสองสามวินาที เพื่อกำจัดกลิ่นและทำให้แห้ง
- สามารถทำความสะอาดฐานมอเตอร์ (A) ได้ด้วยผ้าชุบน้ำหมาดๆ อย่าเปิดน้ำให้ไหลผ่าน
- สามารถทำความสะอาดเครื่องหั่นผัก (I) และช่องเครื่องหมวนเหรียญ (N) ได้โดยการเปิดน้ำให้ไหลผ่าน
- สำหรับตะกร้ากรอง (O) อย่าใช้สารฟอกขาวหรือฟองน้ำขัดถู ให้ทำความสะอาดทันทีหลังใช้งานด้วยแปรงฟองน้ำหรือแปรงอ่อนๆ
- สามารถล้างอุปกรณ์ทั้งหมดได้โดยใส่ในเครื่องล้างจาน (ตะแกรงจานบน)

การจัดเก็บสายไฟ

เก็บสายไฟหรือปรับความยาวตามต้องการ โดยผลักเข้าไปในฐานมอเตอร์ (A) **12**.

อุปกรณ์เสริม

สามารถปรับแต่งอุปกรณ์ของคุณโดยใช้ชิ้นส่วนจากผู้แทนจำหน่ายหรือศูนย์บริการที่ได้รับการรับรองของมูลนิธิ

- | | |
|--------------------------------|---------|
| - โกลีบ เลขอ้างอิง | XF 0010 |
| - โกลีบ เลขอ้างอิง | XF 0020 |
| - เครื่องหั่นผัก เลขอ้างอิง | XF 0030 |
| - เครื่องหมวนเหรียญ เลขอ้างอิง | XF 0040 |

การรีไซเคิล



วัสดุที่ท่อน้ำจากวัสดุที่เป็นมิตรต่อสิ่งแวดล้อมเป็นพิเศษซึ่งสามารถกำจัดได้ตามข้อบังคับการรีไซเคิลที่ใช้อยู่ในขณะนี้

หากต้องการทิ้งเครื่อง กรุณานำไปที่ศูนย์บริการที่รับผิดชอบในพื้นที่

อุปกรณ์ไฟฟ้าและอุปกรณ์อิเล็กทรอนิกส์หมดอายุการใช้งาน



คำนึงถึงสิ่งแวดล้อมเป็นอันดับแรก!

i อุปกรณ์ประกอบด้วยวัสดุอันมีค่าหรือสามารถนำมารีไซเคิลได้

➔ ทิ้ง ณ จุดเก็บขยะหรือศูนย์บริการที่ได้รับการรับรอง

FR	p. 1 - 5
EN	p. 6 - 10
NL	p. 11 - 15
IT	p. 16 - 20
DE	p. 21 - 25
TR	p. 26 - 32
AR	p. 33 - 37
FA	p. 38 - 42
ES	p. 43 - 47
PT	p. 48 - 52
EL	p. 53 - 57
TH	p. 58 - 62